



Master Line "K 60" rot

Die Master Line überzeugt mit exklusivem Design mit Edelstahl und pflegeleichter Verkleidung in kräftigen Farben rot, schwarz und weiß.

Auf 60 cm Breite begeistert die Herdserie mit aussergewöhnlicher Technik: Mit einem XL-Brennraum mit innovativer Breitbrand-Technik und einer selbstschließenden Heizzür mit Wechselanschlag und Doppelverglasung. Einen besonders sparsamen Heizbetrieb und hohen Wirkungsgrad erreichen die K 60 durch optimale Nachverbrennung mit vorgewärmter Sekundärluft.

Das großzügige, beleuchtete Bratrohr mit Zubehör und die dicke, geschliffene Gussplatte sorgen für Kochvergnügen pur.

Der K 60 verfügt über rechts- und linksseitigen Abgasanschluss hinten, sowie alternativ oben rechts.



Feinstaub	CO	Wirkungsgrad
A+	A++	A



WAMSLER Haus- und Küchentechnik GmbH
Adalperostasse 86
85737 Ismaning
Deutschland
www.wamsler.eu
Tel: (089) 320 84-0
Fax: (089) 320 84-238



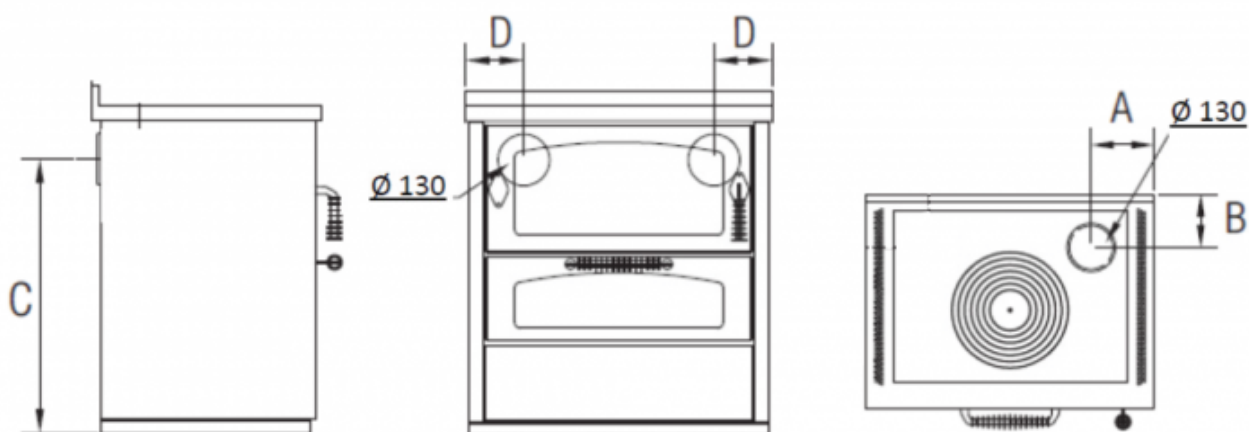
15aB-VG



10 JAHRE
ERSATZTEILGARANTIE

TECHNISCHE DATEN

Artikelnummer	G001607020
EAN-Code-Nr.	4025144182937
Zulassung	1.+2.Stufe 1.BImSchV, 15aB-VG, CE
CO Zertifikat	Aachen, München, Regensburg
Nennwärmeleistung kW	6,5
Raumheizvermögen bei Zeitheizung m ³	132
Abgasanschluss Durchmesser mm	130
Maße HxBxT in mm:	860x600x600
Herdplatte B x T mm	450x480
Feuerraum B x T mm	380x250
Feuerraumhöhe (Herdplatte/Rost) min./max. mm	250
Heiztüröffnung B x H mm	350x200 (Feuerraumöffnung)
Bratrohr B x H x T mm	340x260x470
Abgasmassenstrom g/s	10,6
Abgastemperatur am Abgasstutzen °C	261
Notwendiger Förderdruck bei NWL in Pa	12
Brennstoffe	Scheitholz, Holzbriketts
Fußboden bis Mitte Abgasrohr hinten/seitl. mm (a1/a2)	720 (C) / -
Seitenwand bis Mitte Abgasstutzen hinten mm (b)	130 (D)
Seitenwand bis Mitte Abgasstutzen oben mm (d)	170 (A)
Rahmen hinten bis Mitte Abgasstutzen oben mm (e)	144 (B)
Backblech und Backrost	Backblech als Serienzubehör
Schürhaken	Serienzubehör
Deckelheber	Multifunktionsschürhaken
Abstand zu brennbaren Bauteilen hinten mm	200
Abstand zu brennbaren Bauteilen seitlich mm	25
Gewicht netto kg	180



WAMSLER Haus- und Küchentechnik GmbH
 Adalperostasse 86
 85737 Ismaning
 Deutschland
 www.wamsler.eu
 Tel: (089) 320 84-0
 Fax: (089) 320 84-238

Evtl. Farbabweichungen sind drucktechnisch bedingt. Irrtum, Typ-, Design- und technische Änderungen vorbehalten. Alle Angaben sind Ca.-Angaben und Laborwerte, ermittelt unter idealen Bedingungen. Abweichungen möglich!