

S10 Kurz

Speicherstein

Speicherstein-Anlage S10 Kurz,
bearbeitet mit Camina Silikatanstrich



Optionen:



Front Deco



Front veredelt



Sämtliche Sichtteile der Front veredelt



Front Kristall

Symbolerklärung unter www.camina.de/gestaltungsvarianten.html

Kamineinsatz:

Ekko 67(45)51 h
NW-Leistung 9 kW

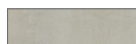


www.Schmid.st

Speicherbeton:



Designbeton



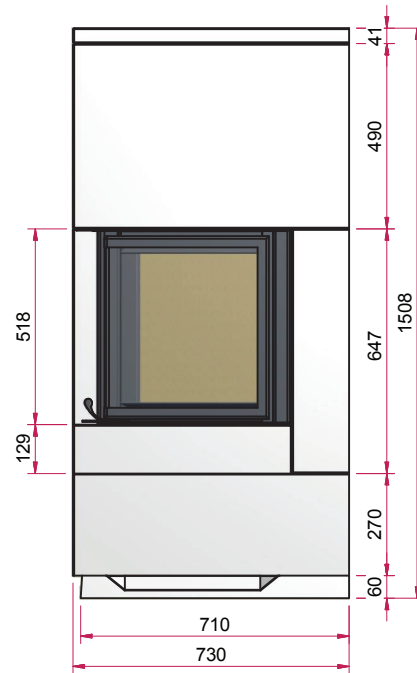
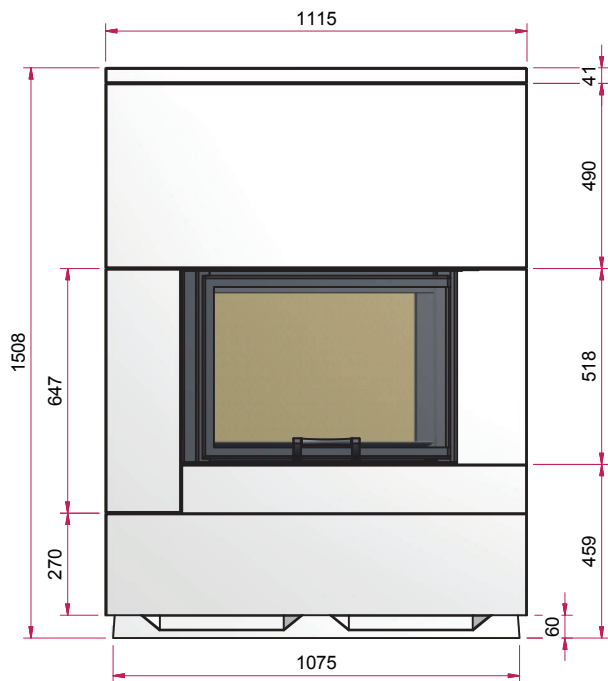
Speicherbeton

S10 Kurz

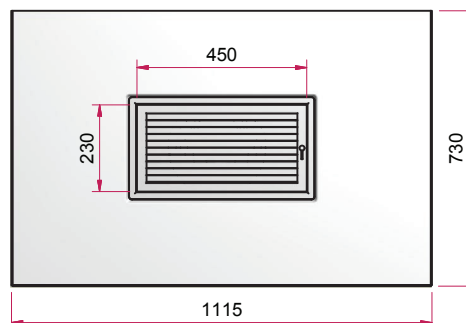
Speicherstein

Frontansicht M 1:20

Seitenansicht M 1:20



Draufsicht M 1:20



Gesamtgewicht ca. 805 kg