

Erstaunlich, wie perfekt ...

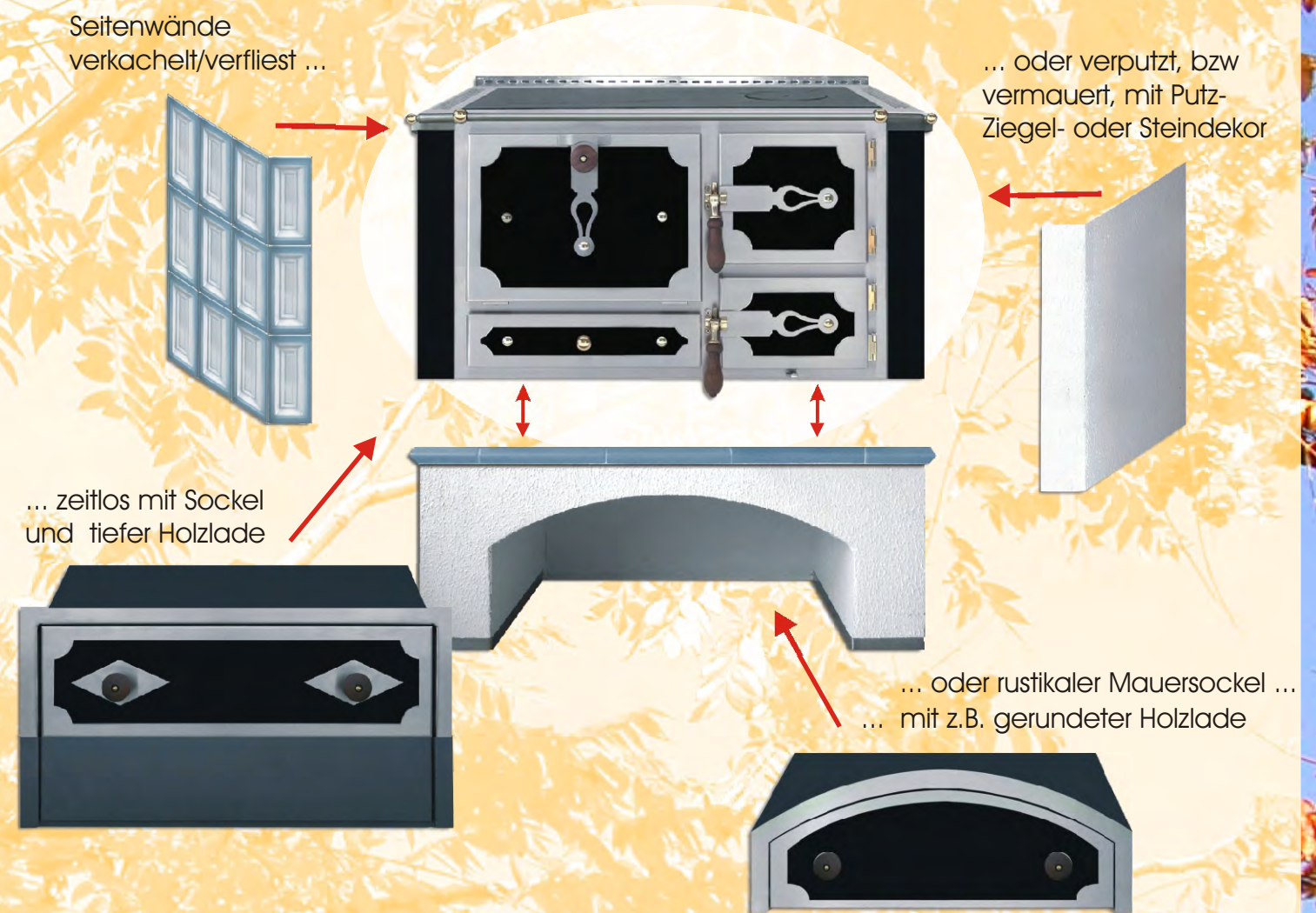
... sich der Liesertaler Einbauherd mit etwas Phantasie integrieren lässt!



Der Liesertaler Einbauherd ...

... passend zu Ihrer Küchengestaltung

wählen Sie/gestalten Sie:

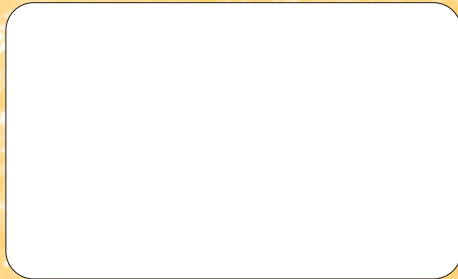


Vertrauen Sie dem Original des Erfinders!

Ob moderne Stadtwohnung oder rustikales Landhaus, lassen Sie Ihrer Phantasie freien Lauf! Für eventuelle weitere Fragen stehen wir Ihnen gerne zur Verfügung!

Der Liesertaler Einbauherd - erhältlich in den Größen 60cm, 80cm, 90cm

- ▶ sparsam in Verbrauch
- ▶ eine Durchheizvariante ermöglicht den Betrieb eines nachgeschalteten Kachelofens
- ▶ zum Kochen, Braten, Backen & Heizen
- ▶ ein integriertes Dämmpaket erlaubt den Anbau an die Küchenzeile



Der Liesertaler Einbauherd ...
 ... ist ein hochwertiger, speziell zum Einmauern oder Verkacheln gefertigter Herd in Modulbauweise; feuerungstechnisch betriebsbereit ausgemauert. Der Liesertaler Einbauherd ist mit dem Kloss Wohnherde Feuerraum "plus" ausgestattet. Die spezielle Kloss Feuerraumtechnologie - typengeprüft nach Art. 15a B-VG - minimiert die Emissionswerte (CO₂ und Staub) bei gleichzeitiger Erhöhung des Wirkungsgrades.

Für die optimale Gestaltung kann die Herdeinfassung nach Maß angefertigt werden, zum Beispiel verlängert, mit einem Ausschnitt für ein Elektrobackrohr. Für ein Elektrobackrohr gibt es eine Muffel zum Einmauern.

Backbleche, Grillrost und sonstige Utensilien können Sie in einer Sockellade, die unter das Elektrobackrohr passt, praktisch verstauen. Für das Holz gibt es für jede Herdgröße einen geräumigen Holzwagen, natürlich auf Auszugsschienen.

Für den Anbau an brennbare Flächen können gedämmte, hinterlüftete Seitenteile geliefert werden. Durch das Dämmpaket werden die Seitenteile des LBH 80 plus und des LBH 90 plus um je 5 cm pro Seite verbreitert.

- Was zeichnet den Liesertaler Einbauherd aus?**
- problemlose Handhabung
 - moderne Bauweise
 - langanhaltende konstante Temperatur
 - besserer Wirkungsgrad
 - weniger Brennstoffverbrauch
 - umweltfreundliche Technologie



Liesertaler Einbauherd LBH 90 Romantik Salzburg (schwarz)



LBH 60 plus
 Romantik Linz (schwarz)

verputzt, mit Sockel



LBH 80 plus
 Schmiede einfach schwarz

mit Brat-/Backrohr, auf Stahlfüße



LBH 90 plus
 Romantik Tirol (schwarz)

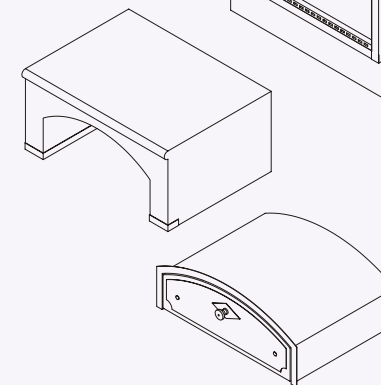
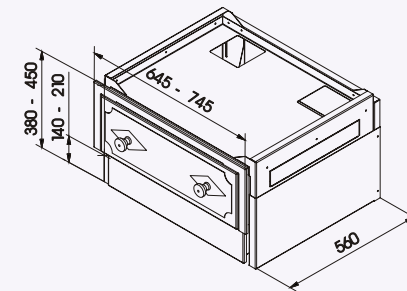
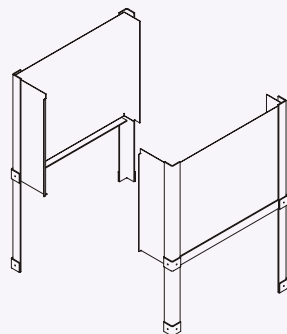
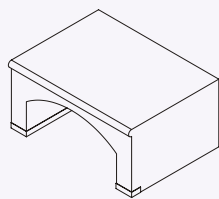
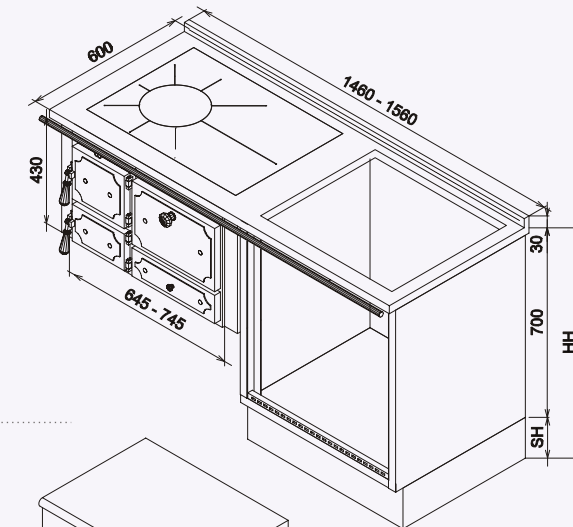
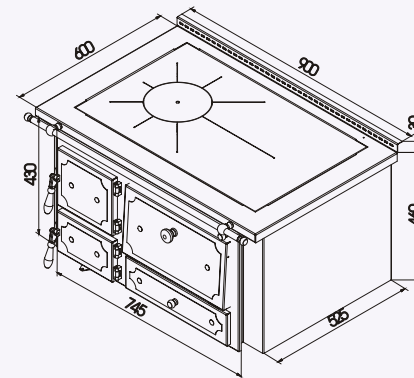
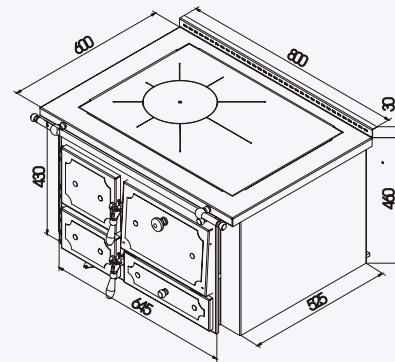
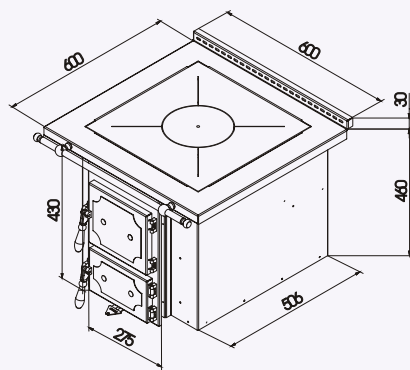
mit Brat-/Backrohr, Stahlockel, Kacheln blau, eckige Holzlade



LBH 90 plus mit E-Anbau
 Modell Bajazzo (rot)

mit Brat-/Backrohr, verputzt, runde Holzlade, E-Anbau

Jede Funktion ist mit jeder Herdgröße möglich! Sie können Ihren Wunschherd verfliesen, mit Kacheln verkleiden oder verputzen.



Technische Daten LBH 60 plus

Gewicht *)	ca. 135 kg
Nennwärmeleistung	6,0 kW
Nennförderdruck	0,12 mb
notw. Förderdruck	0,098 mb
Abgasmassstrom	7,9 g/s
Abgastemperatur	218 °C
Brennstoffdurchsatz	1,8 kg/h
RR-Anschluss	Zone
RR-Anschl. Durchm.	120 mm

Technische Daten LBH 80 plus

Gewicht *)	ca. 160 kg
Nennwärmeleistung	7,5 kW
Nennförderdruck	0,12 mb
notw. Förderdruck	0,085 mb
Abgasmassstrom	12,5 g/s
Abgastemperatur	230 °C
Brennstoffdurchsatz	2,4 kg/h
RR-Anschluss	Zone
RR-Anschl. Durchm.	120 mm

Technische Daten LBH 90 plus

Gewicht *)	ca. 180 kg
Nennwärmeleistung	7,5 kW
Nennförderdruck	0,12 mb
notw. Förderdruck	0,085 mb
Abgasmassstrom	12,5 g/s
Abgastemperatur	230 °C
Brennstoffdurchsatz	2,4 kg/h
RR-Anschluss	Zone
RR-Anschl. Durchm.	130 mm

*) Einbausatz ohne Verkachelung bzw. Zubehör.

Dieser Herd kann von Ihnen individuell zusammengestellt werden!



Auszug aus unserer Dekorauswahl:



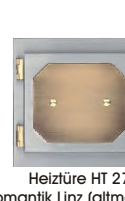
Heiztüre HT 2743 Schmiede einfach schwarz



Heiztüre HT 2743 Romantik Linz (rot)



Front Liesertaler Einbauherd LBH 80 Schmiede einfach schwarz | Modell Bad Tölz (rot) | Modell Kärnten (blau)



Heiztüre HT 27 Romantik Linz (allmessing)



Heiztüre HT 27 Romantik Salzburg (schwarz)



Heiztüre HT 27 Modell Bajazzo (gelb)



Heiztüre HT 27 Niro glatt



Heiztüre HT 27 Modell Bad Tölz (weinrot)