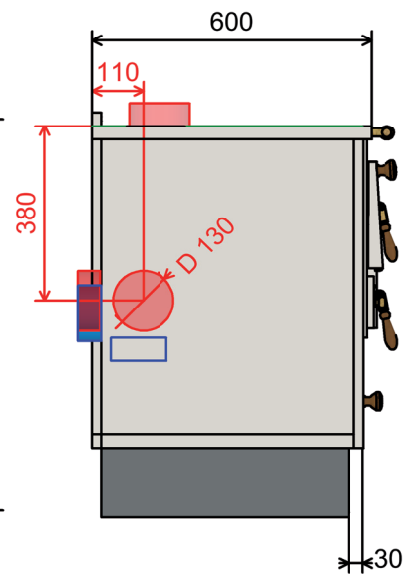
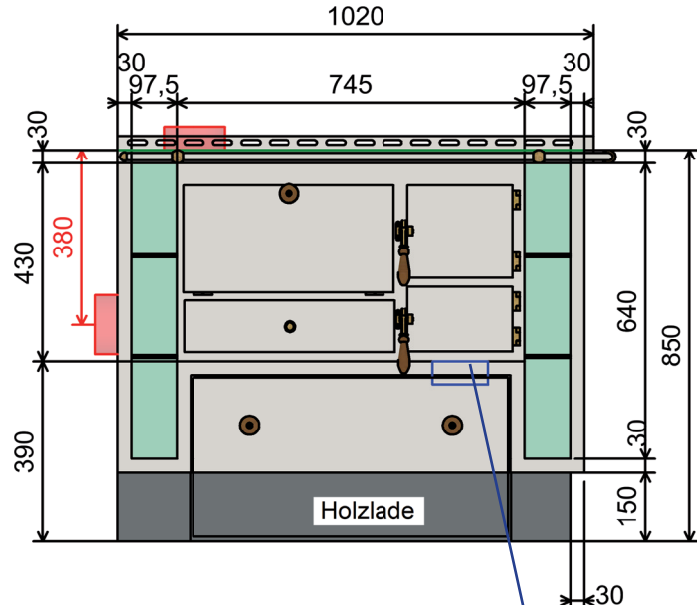
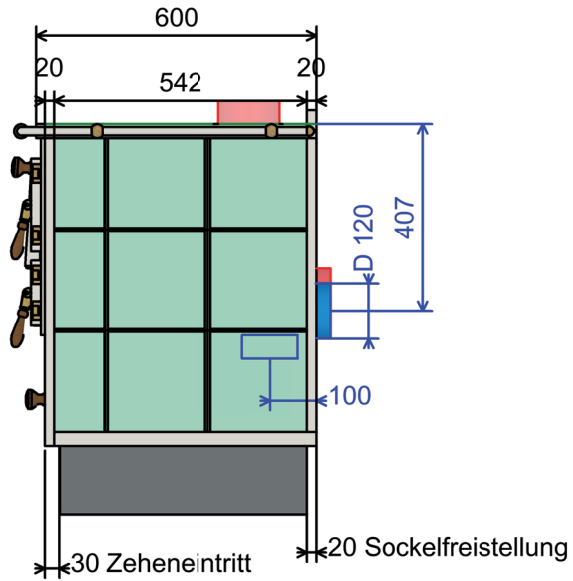
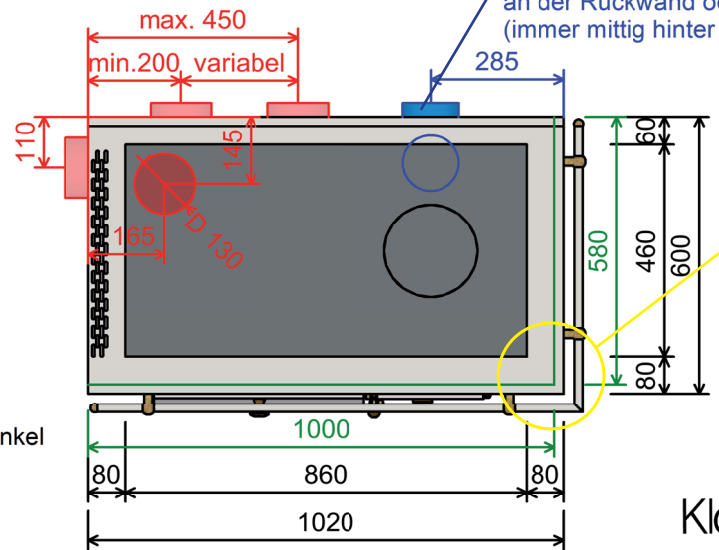
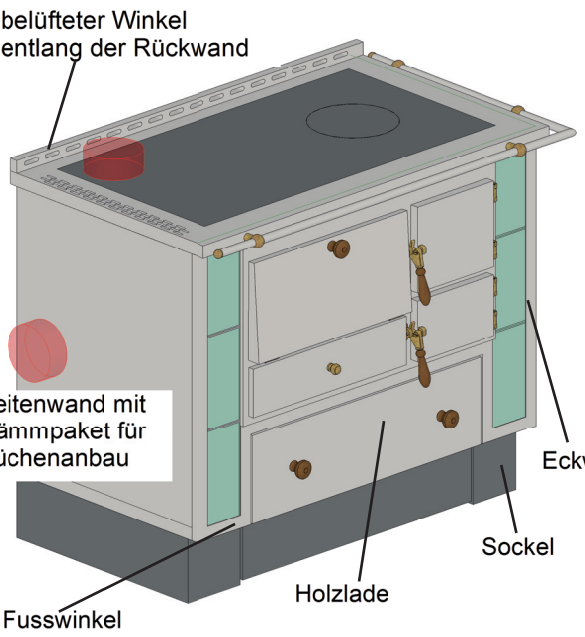


Tischherd

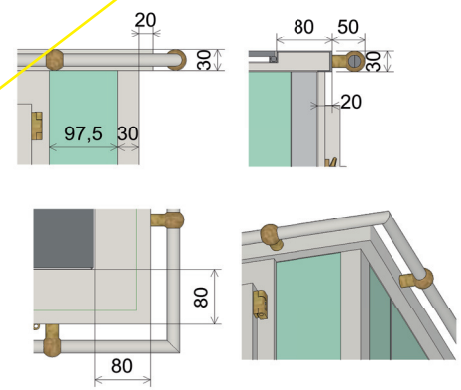
- = Überstand (Setzkante)
- = RR-Positionswahl
- = Möglichkeit externe Zuluft



Möglichkeiten externe Zuluft:
an der Rückwand oder von unten
(immer mittig hinter Feuerraum!)



Detail Überstand (Setzkante)



Kloss Technikblatt KTH