

JUSTUS

KAMIN- UND PELLETÖFEN & FESTBRENNSTOFFHERDE



Mehr als *Feuer*

2023/2024

www.justus.de

Hall of ~~A~~ame

KAMINÖFEN



Dias XL
Seite 12



Dias
Seite 14



Voga (W+)
Seite 16



Diego W+
Seite 18



Tova (W+)
Seite 20



Agero W+
Seite 22



Agero 2.0
Seite 24



Kaskade 2.0
Seite 26



Faro W+ 2.0
Seite 30



Faro Top 2.0
Seite 32



Faro 2.0
Seite 34



Meva
Seite 36



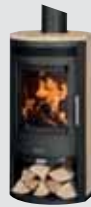
Mino Top 2.0
Seite 38



Mino Trios 2.0
Seite 40



Mino 2.0
Seite 42



Baltrum D 2.0
Seite 44



Austin 5
Seite 46



Austin 7
Seite 48



Reno R
Seite 50



Island 5 2.0
Seite 52



Island 7 2.0
Seite 54



Usedom 5 W+ 2.0
Seite 56



Usedom 5
Seite 58



Usedom 5 D
Seite 60



Usedom 7
Seite 62



Bavaria
Seite 64



Texas
Seite 66



Vegas
Seite 68

SCHLAUMACHER-TIPPS

PIKTOGRAMM-ERKLÄRUNGSEITE 06
 PRODUKTDDETAILS SEITE 08/09
 DAS ENERGIEEFFIZIENZLABEL SEITE 108
 UNSERE FARBVARIANTENSEITE 106/107
 UNSER KUNDENDIENSTPORTAL SEITE 110

WASSERFÜHRENDE KAMINÖFEN



Faro Aqua 2.0
Seite 72



Island Aqua
Seite 74



PELLETÖFEN



Sia
Seite 80



Norta
Seite 82



Sirkos 2.0 & Sirkos Aqua 2.0
Seite 90



Canis Giro
Seite 84



Canis XL
Seite 86



Canis
Seite 88

FESTBRENNSTOFFHERDE



Rustico-90 2.0
Seite 94



Rustico-50 2.0
Seite 96



ZUBEHÖR

ZUBEHÖR FESTBRENNSTOFFHERDE.....SEITE 98/99
 ZUBEHÖR AQUA-GERÄTE..... SEITE 100
 BODENPLATTEN SEITE 101
 ZUBEHÖR KAMINÖFEN SEITE 102
 ZUBEHÖR PELLETÖFEN..... SEITE 105
 RAUCHROHRESEITE 102-105



Mehr

Mehr als Feuer ...

Mit dem „Mehr“ an Engagement und Leidenschaft für Perfektion, an Qualität und Zuverlässigkeit. Wir brennen mit unseren Produkten für das besondere Lebensgefühl in Ihrem Zuhause.

Mehr Service ...

Mit dem „Mehr“ an Service und Partnerschaft in unserem 24/7 Online-Ersatzteilshop und Youtube-Channel. Vertrauen Sie auf uns – wir sind glühende Anhänger Ihrer Zufriedenheit.

Mehr Individualität ...

Mit dem „Mehr“ an Individualität. Innovatives Design und zukunftsorientierter Technik, mit vielen Farben & Formen. Für fast alle denkbaren Wünsche.



als Feuer

Mehr Wärme ...

Mit dem „Mehr“ an Wärme für Ihre individuellen Anforderungen – mit klassischen und innovativen Heiztechnologien und Modellen mit Speichermasse oder mit wassergeführten Kamin- und Pelletöfen.

Mehr Komfort ...

Mit dem „Mehr“ an Komfort für besondere Bedienfreundlichkeit. Denn unser Know-How und unsere langjährige Erfahrung sichern Ihnen die Freude an mehr zuverlässiger Wärme und bestem Komfort.

Wir brennen für mehr Gemütlichkeit

Wir, die JUSTUS GmbH, haben es uns zur Aufgabe gemacht, technisch hochwertige Produkte in gleichbleibend hoher Qualität herzustellen und innovative Lösungen für die Herausforderungen von heute und morgen zu entwickeln.

Alle unsere Geräte zeichnen sich durch eine optimierte Verbrennungstechnik aus, die absolut den neuesten Anforderungen und gesetzlichen Vorgaben entspricht. Weiterhin verbinden wir Effizienz und Gebrauchstauglichkeit mit einem modernen, funktionalen und zukunftsweisenden Design.



Profilierte Feuerraumauskleidung

Die Ofenauskleidung aus profilierten Vermiculite-Formteilen mit hoher Festigkeit und ansprechender Oberfläche sieht nicht nur gut aus, sie fördert auch die gewünschte Verwirbelung der Brenngase für eine saubere Verbrennung.



Wärmespeicher „W+“

Die integrierte Spezial-Speichermasse kann je nach Aufladung bis zu 12 Stunden nach Erlöschen des Feuers weiterhin Wärme abgeben.



Automatikregelung

Brennstoffautomatik mit einer Voreinstellung regelt die optimale Dosierung der Verbrennungsluft bei Holz- und Braunkohlebriketts.



24 h Dauerbetrieb

Ein besonderes Merkmal von Qualität und Umweltfreundlichkeit. Der Ofen kann zeitlich unbegrenzt betrieben werden. Nur angegebene und zulässige Brennstoffe verwenden! Anleitung beachten!



JUSTUS Safe-Verschlussssystem

Die geschlossene Tür bleibt nachhaltig dicht. Das hydraulische System ist nahezu wartungsfrei und verschleißarm. Die Tür ist ergonomisch leicht zu bedienen und schließt äußerst geräuscharm. **Bitte beachten:** Kaminöfen mit einer Zulassung des DIBT (Deutsches Institut für Bautechnik) können im Luftverbund mit Zuluft, Rauchrohr und Feuerstätte raumluftunabhängig ohne zusätzliche Sicherheitseinrichtungen betrieben werden.



Mehrfachverriegelung

Die Mehrfachverriegelung verhindert ein Verziehen der Feuertür durch hohe Temperaturen. Zudem wird durch besonders gute Dichtigkeit der Eintritt ungewünschter Luftzufuhr verhindert und somit die Verbrennungsqualität im Ofen stabil gehalten.



JUSTUS Snap-Lock-System (Schnappverschluss)

Selbstverriegelnde Verschlussmechanik. Beim Schließen der Tür schnappt ein Verschlussriegel durch Federkraft zu und hält die Tür sicher verschlossen. Zum Öffnen wird die Tür einfach am XXL-Griff aufgezogen.



Externe Verbrennungsluftzufuhr

Bei modernen, besonders dichten Häusern mit kontrollierten Lüftungsanlagen muss die Verbrennungsluft von außen zugeführt werden, damit kein Unterdruck im Wohnraum mit Ofen entstehen kann. Dazu bedarf es einer separaten externen Luftzufuhr.

Bitte beachten: Der gleichzeitige Betrieb von Feuerstätten mit festen Brennstoffen und kontrollierten Lüftungsanlagen ist nur zulässig, wenn die Feuerstätte über eine allgemeine baurechtliche Zulassung als raumluftunabhängige Feuerstätte nach DIBT verfügt, oder eine Sicherheitseinrichtung, wie z. B. ein Unterdruckwächter zur Abschaltung von kontrollierten Lüftungsanlagen bei einem gefährlichen Unterdruck, installiert ist. Weitere Angaben zum Zulassungsstatus gem. DIBT finden Sie direkt bei der Gerätebeschreibung.



Scheibenspülung

Ein gezielt geführter Luftstrom verhindert das Kondensieren und Ablagern von Rauchgasen an der Scheibeninnenseite. Dadurch bleibt die Scheibe sauber.



Dreifach-Luftsystem

Das spezielle JUSTUS Dreifach-Luftsystem sorgt immer dort für eine optimal dosierte Verbrennungsluft, wo sie für den Verbrennungsprozess benötigt wird. Eine besonders saubere und effiziente Verbrennung ist das gewünschte Ergebnis.



Wasser-Wärmetauscher

Wasser-Wärmetauscher in Kaminöfen bieten die Möglichkeit, einen Teil der produzierten Wärmeleistung in das Zentralheizungssystem einzuspeisen. Eine Einsparung bei Öl und Gas sowie eine Reduktion der CO₂-Belastung sind die Folge.



Brennkammer: Länge der Holzscheite

JUSTUS Brennkammern sind für übliche Holzscheitlängen von 25 bis 40 cm ausgelegt.



Luftdurchströmter Griff

Durch Luftzirkulation im ergonomisch geformten Röhrengriff wird die Temperatur an der Oberfläche weitgehend gesenkt.



Produktdetails auf einen Blick.

Diese Abbildungen zeigen Funktionsmuster, die je Gerät unterschiedlich ausfallen.

Pelletöfen



FERNBEDIENUNG

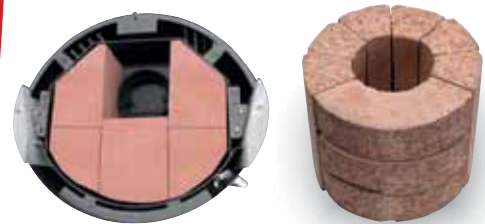
Über die Fernbedienung kann das Gerät gestartet und ausgeschaltet sowie die Leistungsstufe gewählt werden.



MODERNES GRAFIK-DISPLAY

Das Display verfügt über ein beleuchtetes Touch-Bedienfeld, über das die Geräte-Einstellungen angezeigt und gesteuert werden.

Kaminöfen



SPEICHERSTEINE W+

Spezielle Speichermasse, hoch verdichtet sorgt für eine gleichmäßigere Temperaturverteilung: Während des Heizbetriebes wird Wärmeenergie in der Speichermasse gespeichert. Nach Verlöschen des Feuers wird die gespeicherte Wärme nach und nach bis zu 12 Stunden lang wieder an den Aufstellungsraum abgegeben.

W+

So funktioniert's



PROFILIERTE VERMICULITE-AUSKLEIDUNG

Die Brennkammer ist mit asbestfreien und ungiftigen Vermiculiteplatten ausgekleidet, die eine hohe Hitzebeständigkeit aufweisen (Verschleißteile).



Massiver Gussboden



Tür Holzlegefach aus Guss mit Glas-Inlay

AUS EINEM GUSS

Die Dichte von Gusseisen beträgt etwa 7,2 g/cm³ und ist korrosionsbeständiger als Stahl. Er eignet sich vor allem dann, wenn hohe Festigkeiten, hohe Zähigkeit, hohe thermische Beanspruchung oder chemische Eigenschaften notwendig sind.

VERSCHLUSSACHE

Safe-Verschlussystem

Die geschlossene Tür bleibt nachhaltig dicht. Das hydraulische System ist nahezu wartungsfrei und verschleißarm. Die Tür ist ergonomisch leicht zu bedienen und schließt äußerst geräuscharm.

Bitte beachten:

Kaminöfen mit einer Zulassung des DIBT (Deutsches Institut für Bautechnik) können im Luftverbund mit Zuluft, Rauchrohr und Feuerstätte raumluftunabhängig ohne zusätzliche Sicherheitseinrichtungen betrieben werden.

Snap-Lock-System (Schnappverschluss)

Selbstverriegelnde Verschlussmechanik. Beim Schließen der Tür schnappt ein Verschlussriegel durch Federkraft zu und hält die Tür sicher verschlossen. Zum Öffnen wird die Tür einfach am XXL-Griff aufgezogen.



Safe-Verschlussystem



Snap-Lock-System

Kluge Technik für noch mehr Komfort



AUTOMATIKREGELUNG

Der Kaminofen ist neben einem Sekundärluftregler mit einer automatischen Primärluftregelung ausgerüstet. Die automatische Primärluftregelung kann mit dem Brennstoffwähler jeweils für die Brennstoffe Holz oder Braunkohlebriketts voreingestellt werden.



WASSERANSCHLUSS GERÄTERÜCKSEITE

zum Anschluss an die Heizungsanlage. Vor- und Rücklaufanschluss sowie Entlüftungsventil.



ANSCHLUSSSTUTZEN FÜR EXTERNE VERBRENNUNGSLUFTZUFUHR

Der Anschluss für externe Luftzufuhr ist vorbereitet. Die Verwendung ist optional, der Anschlussstutzen wird als Zubehör angeboten (außer bei DIBT-geprüften Geräten).

conFlame

- IHR FEUER
SMART GEREGET



Reduktion der Emissionen
durch conFlame

Feinstaub
Reduktion um bis zu 29%

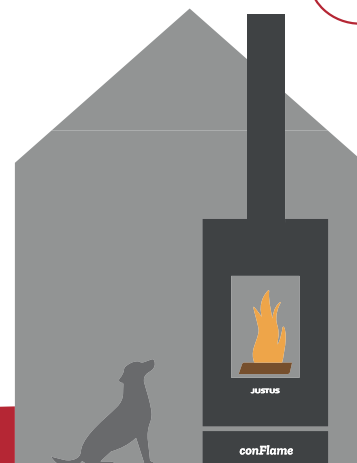
Kohlen-
wasserstoffe
Reduktion um bis zu 18%

Kohlenstoff-
monoxid
Reduktion um bis zu 21%

So smart kann Feuer sein

Angeichts stetiger Verschärfungen von Grenzwerten durch den Gesetzgeber sollten Kaminöfen zukunftssicher und klimaschonend ausgestattet sein. Mit conFlame ist der effiziente, ressourcenschonende und umweltgerechte Abbrand sicher. Die Temperatur im Brennraum wird analysiert und ausgewertet. Der Controller steuert entsprechend die vollautomatisierten Lüftungsklappen. Durch die optimale Sauerstoff-Zufuhr brennt das Feuer perfekt und reduziert dadurch die Emissionen auf ein Minimum. So brennt Ihr Kaminofen jederzeit sauber und umweltschonend.

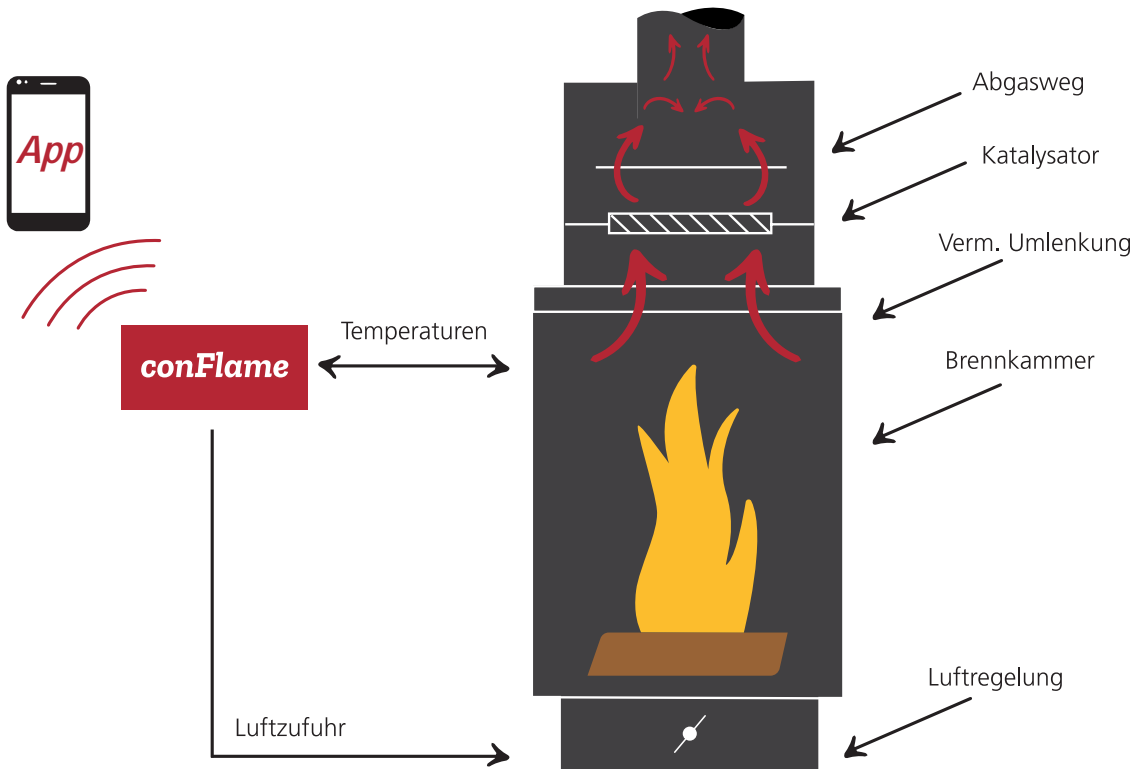
Mit der conFlame-App haben Sie die Performance des Ofens stets im Blick. So verpassen Sie den optimalen Zeitpunkt zum Holznachlegen auch dann nicht, wenn Sie gerade nicht im Raum sind.



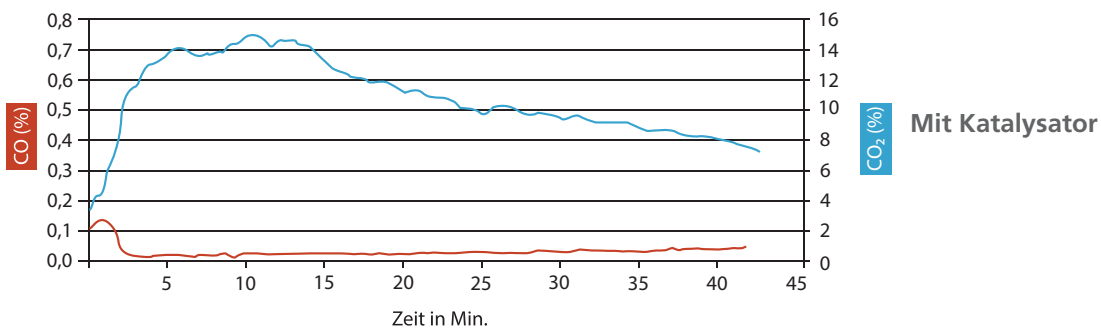
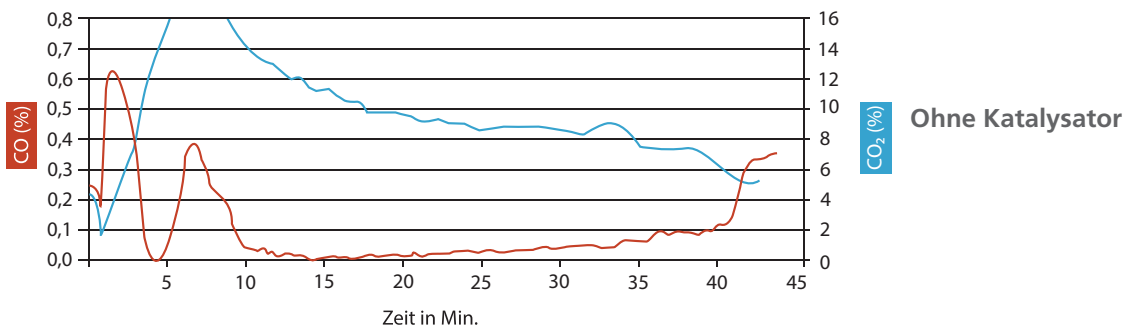
Ihre Vorteile auf einen Blick

- » Ressourcenschonender Betrieb
- » Sauber und schadstoffarm
- » Minimale Emissionswerte in jeder Phase der Verbrennung
- » Wartungsarme, verschleißfreie Technik
- » Smarter Zugriff per App auf Smartphone oder Tablet
- » Der perfekte Zeitpunkt zum Holznachlegen wird automatisch angezeigt
- » Besondere Gegebenheiten beim Schornstein werden erkannt und angepasst
- » Information über Serviceintervalle und Reinigung der Feuerstätte

conFlame
So funktioniert's



Visualisierung conFlame



Emissionswerte ermittelt bei gleichen Lufteinstellungen und Holzmengen bei konstantem Förderdruck nach EN 16510

Abbrandkurven conFlame

Dias XL



Dias XL Box



Dias XL auf Standfuß



Dias XL auf Holzfüßen



Dias XL wandhängend



Zum Produkt auf www.justus.de/heizen

ERHÄLTlich IN DER AUSFÜHRUNG:

(1) Stahl Schwarz



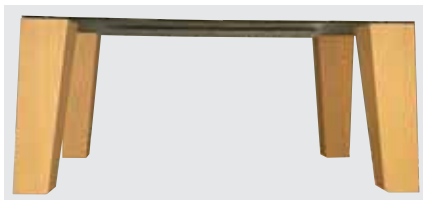
(1)

SERIENMÄSSIGER LIEFERUMFANG

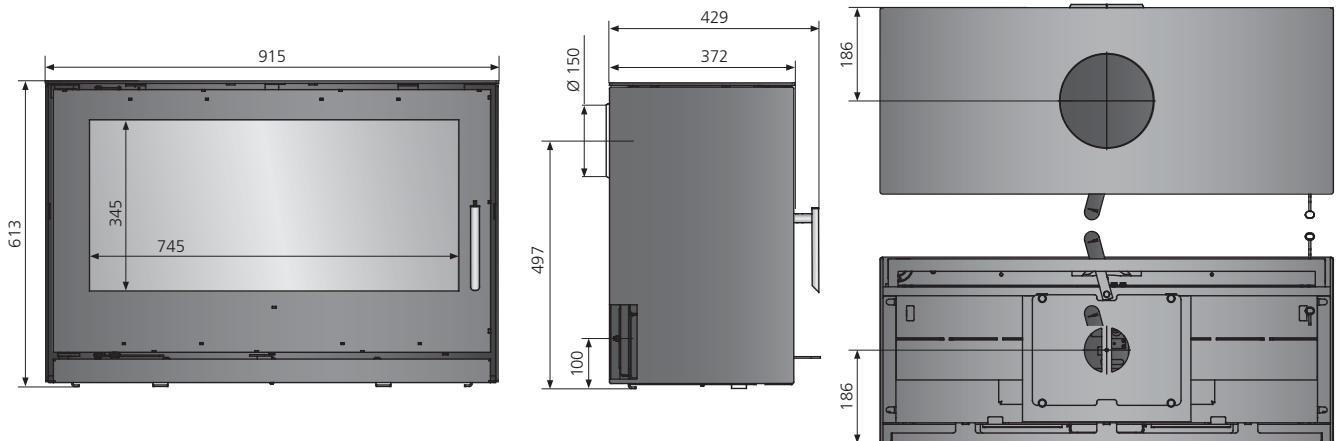
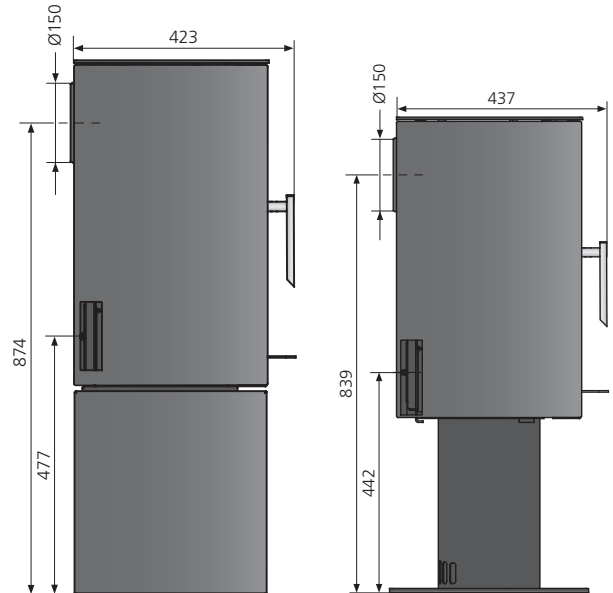
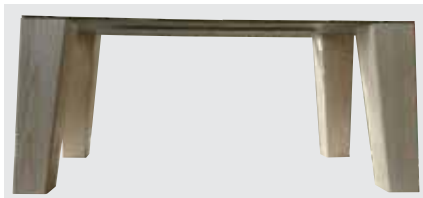
- Mehrfachverriegelung der Brennkammertür
- Profilierte Feuerraumauskleidung
- Baukasten-System zum Einsatz auf Standfuß, 4 FüÙe (Metall, Buchenholz oder Buche beschichtet), wandhängend oder auf Box
- Serienmäßiger externer Verbrennungsluftanschluss

Anschlussstutzen bitte separat bestellen!

Fuß-Set Buche beschichtet
inkl. Montageplatte,
Stellhöhe 30 cm



Fuß-Set Holz
inkl. Montageplatte,
Stellhöhe 30 cm



Erhältlich in der Ausführung	Best.Nr.	EAN-Code
Dias XL	4809 11	4250340913188
Optionales Zubehör	Best.Nr.	EAN-Code
Anschlussstutzen für Verbrennungsluftzufuhr	9200 69	4029807779991
Wand-Montagerahmen	9216 43	4029808607842
Standfuß	9216 22	4029808606890
Box	9216 23	4029808606906
4-tlg. Fuß-Set Holz Buche beschichtet inkl. Montageplatte	9217 10	4029808633315
4-tlg. Fuß-Set Holz Buche inkl. Montageplatte	9216 85	4029808618107
4-tlg. Fuß-Set Metall	9216 86	4029808618114

Energieeffizienz		A
Anschlussmöglichkeit		oben / hinten
Betrieb mit externer Luftzufuhr		hinten / unten (unten nicht bei Montage auf Box)
Nennwärmeleistung	kW	8,0
Wirkungsgrad	%	>78
Gewicht (inkl. Verpackung)	ca. kg	171
Gewicht Standfuß zu Dias	ca. kg	20
Gewicht Wandmontagerahmen zu Dias	ca. kg	5
Gewicht Box zu Dias	ca. kg	25
Raumheizvermögen bis	m ³	182
Länge Holzscheite	cm	50
Abgasmassenstrom	g/s	9,5
Abgastemperatur	° C	287
erforderlicher Förderdruck	mbar	0,12

Darstellungen sind exemplarisch. Abweichungen stellen keinen Mangel dar.



Dias



Dias wandhängend



Dias auf Standfuß



Dias auf Holzfüßen



Dias Box



Zum Produkt auf
www.justus.de/heizen



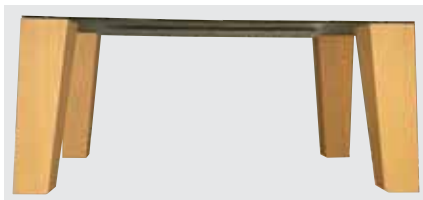
(1)

SERIENMÄSSIGER LIEFERUMFANG

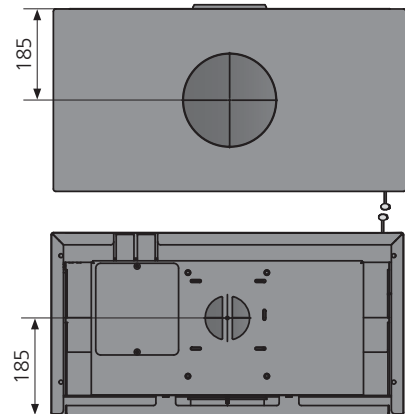
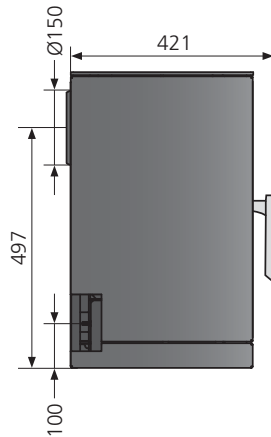
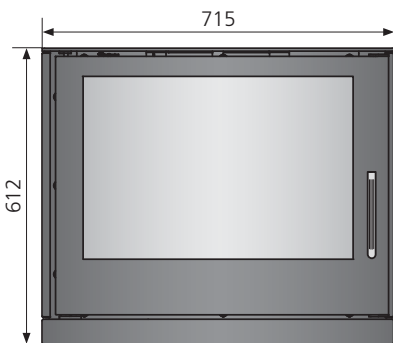
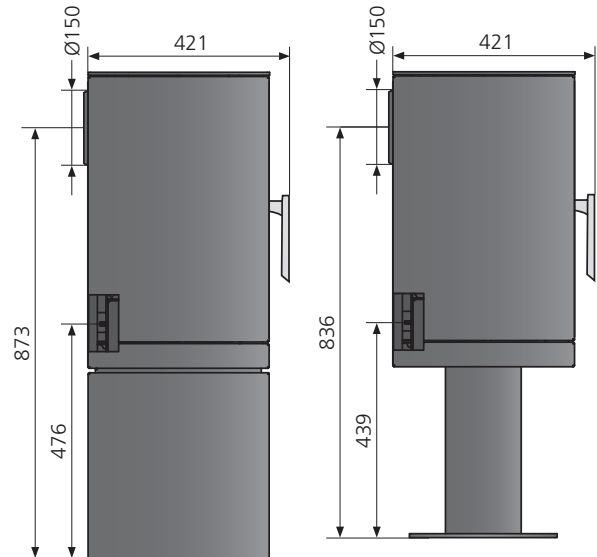
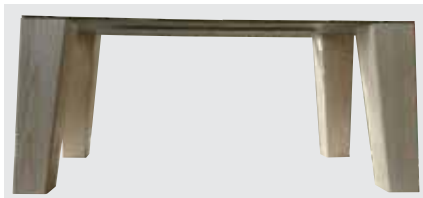
- Mehrfachverriegelung der Brennkammertür
- Profilierte Feuerraumauskleidung
- Baukasten-System zum Einsatz auf Standfuß, 4 FüÙe (Metall, Buchenholz oder Buche beschichtet), wandhängend oder auf Box
- Serienmäßiger externer Verbrennungsluftanschluss

Anschlussstutzen bitte separat bestellen!

Fuß-Set Buche beschichtet
inkl. Montageplatte,
Stellhöhe 30 cm



Fuß-Set Holz
inkl. Montageplatte,
Stellhöhe 30 cm



Erhältlich in der Ausführung	Best.Nr.	EAN-Code
Dias	4805 11	4250340912327
Optionales Zubehör	Best.Nr.	EAN-Code
Anschlussstutzen für Verbrennungsluftzufuhr	9200 69	4029807779991
Wand-Montagerahmen	9216 43	4029808607842
Standfuß	9216 22	4029808606890
Box	9216 23	4029808606906
4-tlg. Fuß-Set Buche beschichtet inkl. Montageplatte	9217 10	4029808633315
4-tlg. Fuß-Set Holz Buche inkl. Montageplatte	9216 85	4029808618107
4-tlg. Fuß-Set Metall	9216 86	4029808618114

Energieeffizienz		A
Anschlussmöglichkeit		oben / hinten
Betrieb mit externer Luftzufuhr		hinten / unten (unten nicht bei Montage auf Box)
Nennwärmeleistung	kW	6,5
Wirkungsgrad	%	>78
Gewicht (inkl. Verpackung)	ca. kg	136
Gewicht Standfuß zu Dias	ca. kg	15
Gewicht Wandmontagerahmen zu Dias	ca. kg	5
Gewicht Box zu Dias	ca. kg	20
Raumheizvermögen bis	m ³	128
Länge Holzscheite	cm	50
Abgasmassenstrom	g/s	5,5
Abgastemperatur	° C	337
erforderlicher Förderdruck	mbar	0,12

Darstellungen sind exemplarisch. Abweichungen stellen keinen Mangel dar.

Voga (W+)



Voga W+ Stahl Schwarz mit 1 E-Blok

-  optional
-  24h
- 
- 
- 
- 
-  40cm
-  -°C

W+
So funktioniert's



SERIENMÄSSIGER LIEFERUMFANG:

- Tür Holzlegefach
- Luftdurchströmter Griff
- Serienmäßiger externer Verbrennungsluftanschluss

Anschlussstutzen bitte separat bestellen!

Weitere Informationen zu den Produktdetails finden Sie auf Seite 8.

ERHÄLTlich IN DER AUSFÜHRUNG:

(1) Stahl Schwarz



(1)



Zum Produkt auf www.justus.de/heizen

Durch Segmente erweiterbar



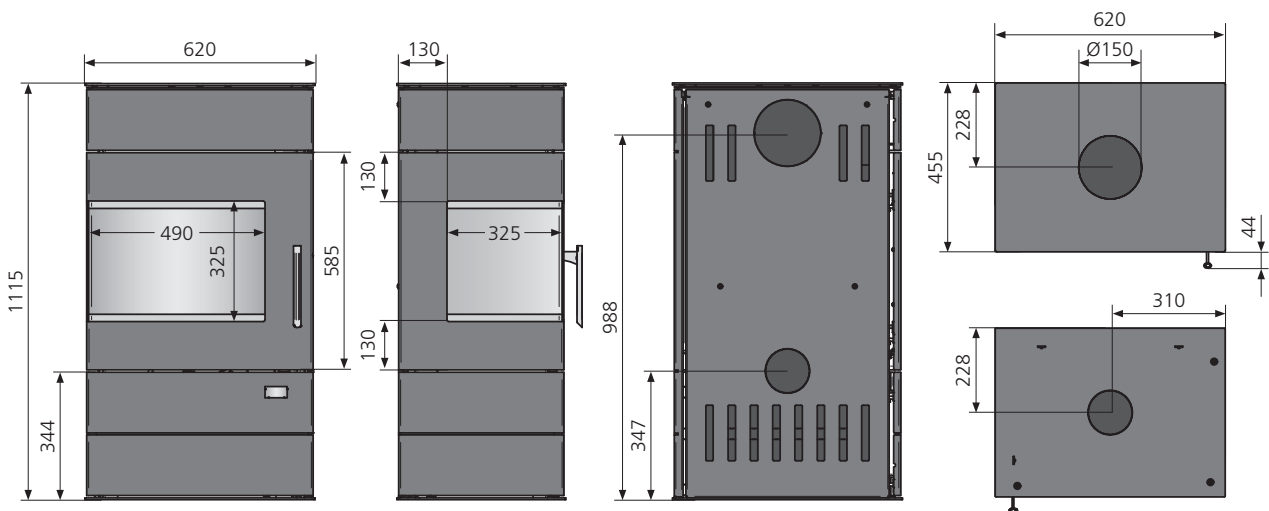
Voga (W+) Stahl Schwarz, Basismodell (ohne W+)

Optional

Um bis zu 3 zusätzliche Segmente (E-Blok) erweiterbar.
Höhe: 170 mm je E-Blok



E-Blok mit innenliegendem Speicherstein.



Erhältlich in der Ausführung	Best.Nr.	EAN-Code
Voga (W+) Stahl Schwarz	5698 11	4250340910941
Optionales Zubehör	Best.Nr.	EAN-Code
Anschlussstutzen für Verbrennungsluftzufuhr	9200 69	4029807779991
E-Blok (Energie-Segment W+)	9215 89	4250340911269
Glas-Vorlegeplatte	9215 60	4029808575981

Energieeffizienzklasse		A+
Anschlussmöglichkeit		oben / hinten
Betrieb mit externer Luftzufuhr		hinten / unten
Nennwärmeleistung	kW	7,0
Wirkungsgrad	%	>80
Gewicht (inkl. Verpackung)	ca. kg	192
Gewicht E-Blok	ca. kg	73
Raumheizvermögen bis	m ³	144
Länge Holzscheite	cm	40
Abgasmassenstrom	g/s	5,2
Abgastemperatur	° C	292
erforderlicher Förderdruck	mbar	0,12

Darstellungen sind exemplarisch. Abweichungen stellen keinen Mangel dar.



Diego W+ mit Speicherstein



Diego W+ Stahl Schwarz mit Abdeckplatte Speckstein



W+

So funktioniert's

ERHÄLTlich IN DER AUSFÜHRUNG:

(1) Stahl Schwarz mit Abdeckplatte Speckstein



(1)

SERIENMÄSSIGER LIEFERUMFANG

- Mit Kombi-Abdeckplatte
- Wärmespeicher W+
- Profilierte Feuerraumauskleidung
- Luftdurchströmter Griff
- Serienmäßiger externer Verbrennungsluftanschluss

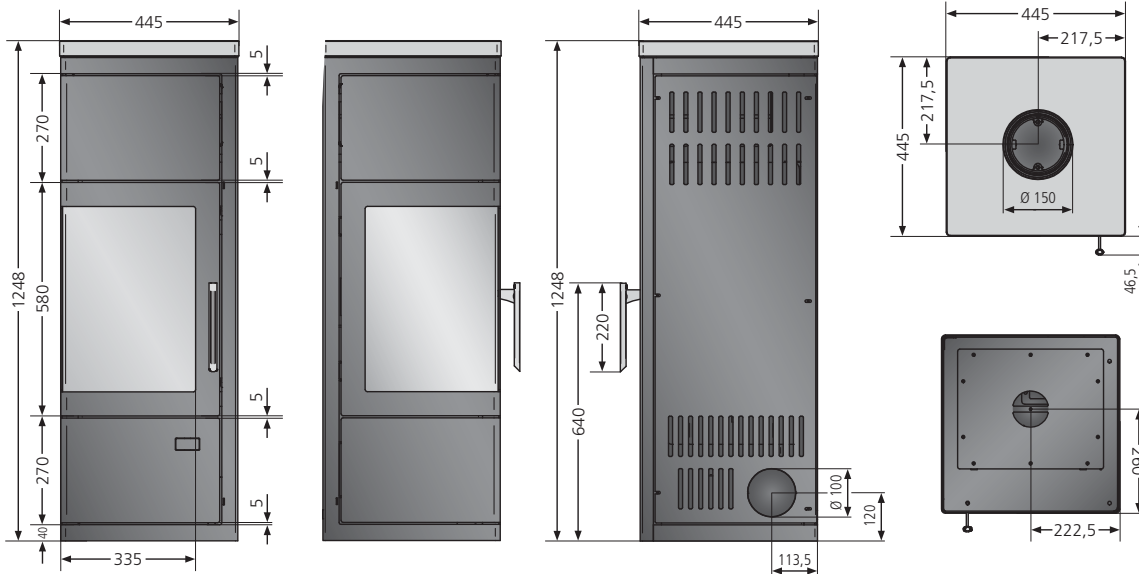
Anschlussstutzen bitte separat bestellen!
Weitere Informationen zu den Produktdetails finden Sie auf Seite 8.



Zum Produkt auf www.justus.de/heizen



Diego W+ Stahl Schwarz mit Abdeckplatte Speckstein



Erhältlich in der Ausführung		Best.Nr.	EAN-Code
Diego W+ Abdeckplatte Speckstein, Korpus Stahl Schwarz		4698 11	4250340903783
Optionales Zubehör		Best.Nr.	EAN-Code
Anschlussstutzen für Verbrennungsluftzufuhr		9200 69	4029807779991
Energieeffizienzklasse		A	
Anschlussmöglichkeit		oben	
Betrieb mit externer Luftzufuhr, Anschluss		hinten / unten	
Nennwärmeleistung	kW	6,0	
Wirkungsgrad	%	>80	
Gewicht (inkl. Verpackung)	ca. kg	212	
Gewicht Speicherstein W+ ca.	ca. kg	60	
Raumheizvermögen bis	m ³	115	
Länge Holzzscheite	cm	33	
Abgasmassenstrom	g/s	5,6	
Abgastemperatur	°C	328	
erforderlicher Förderdruck	mbar	0,12	

Darstellungen sind exemplarisch. Abweichungen stellen keinen Mangel dar.



Tova (W+)



Tova (W+) Stahl Schwarz mit 1 E-Block



W+
So funktioniert's

SERIENMÄSSIGER LIEFERUMFANG:

- Tür Holzlegefach
- Luftdurchströmter Griff
- Serienmäßiger externer Verbrennungsluftanschluss
- Profilierte Feuerraumauskleidung

Anschlussstutzen bitte separat bestellen!
 Weitere Informationen zu den Produktdetails finden Sie auf Seite 8.

ERHÄLTlich IN DER AUSFÜHRUNG:

(1) Stahl Schwarz



(1)

Optional

Durch Segmente erweiterbar



Um bis zu 3 zusätzliche Segmente (E-Blok) erweiterbar.
 Höhe: 170 mm je E-Blok

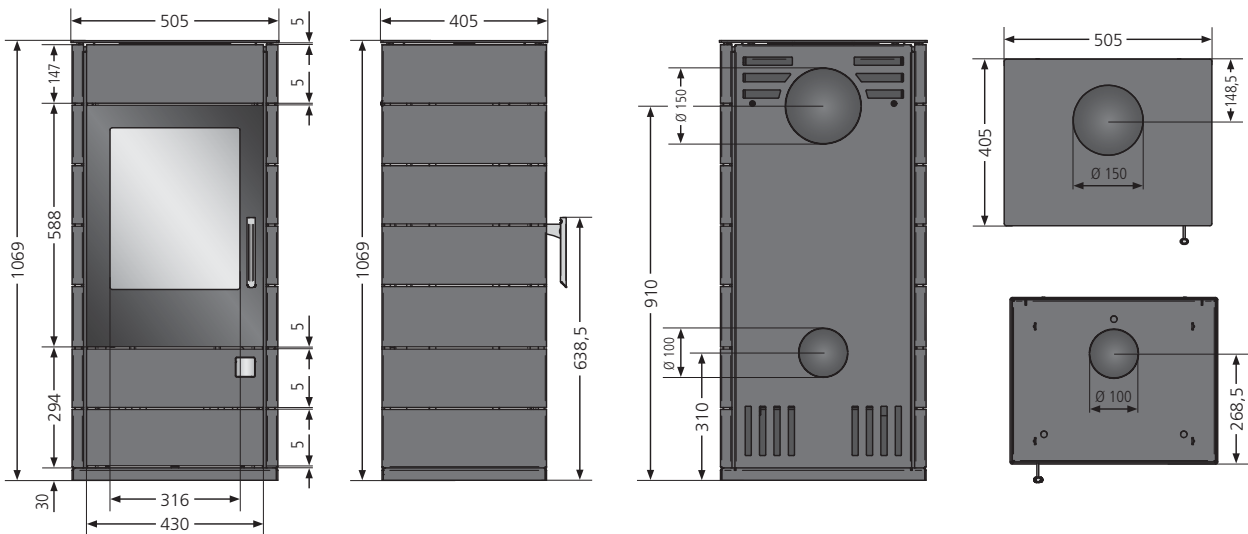


E-Blok mit innenliegendem Speicherstein.



Zum Produkt auf www.justus.de/heizen

Tova (W+) Stahl Schwarz, Basismodell (ohne W+)



Erhältlich in der Ausführung	Best.Nr.	EAN-Code
Tova (W+) Stahl Schwarz	5696 11	4250340911276
Optionales Zubehör	Best.Nr.	EAN-Code
Anschlussstutzen für Verbrennungsluftzufuhr	9200 69	4029807779991
E-Blok (Energie-Segment W+)	9215 87	4250340911290
Glas-Vorlegeplatte	9215 60	4029808575981

Energieeffizienzklasse		A
Anschlussmöglichkeit		oben / hinten
Betrieb mit externer Luftzufuhr		hinten / unten
Nennwärmeleistung	kW	6,0
Wirkungsgrad	%	>80
Gewicht (inkl. Verpackung)	ca. kg	126
Gewicht E-Blok	ca. kg	30
Raumheizvermögen bis	m ³	115
Länge Holzscheite	cm	30
Abgasmassenstrom	g/s	6,1
Abgastemperatur	°C	260
erforderlicher Förderdruck	mbar	0,12

Darstellungen sind exemplarisch. Abweichungen stellen keinen Mangel dar.

Agero W+ mit Speicherstein



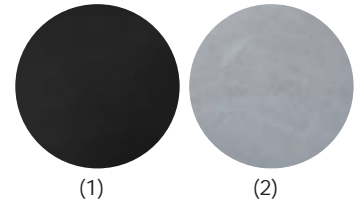
Agero W+ Stahl Schwarz



W+
So funktioniert's

ERHÄLTlich IN DEN AUSFÜHRUNGEN:

- (1) Stahl Schwarz
(2) Speckstein, Korpus Stahl Schwarz



SERIENMÄSSIGER LIEFERUMFANG

- Tür Holzlegefach
- Luftdurchströmter Griff
- Wärmespeicher W+
- Serienmäßiger externer Verbrennungsluftanschluss

Der Anschlussstutzen ist vormontiert und im Lieferumfang enthalten.

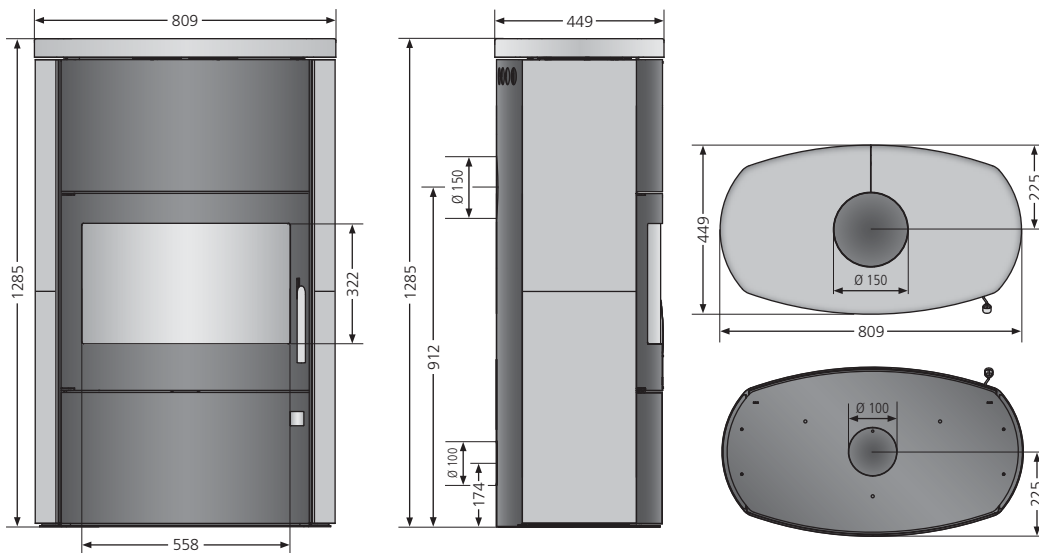
Weitere Informationen zu den Produktdetails finden Sie auf Seite 8.



Zum Produkt auf www.justus.de/heizen



Agero W+ Speckstein, Korpus Stahl Schwarz



Erhältlich in den Ausführungen	Best.Nr.	EAN-Code
Agero W+ Stahl Schwarz	5492 11	4250340909402
Agero W+ Speckstein, Korpus Stahl Schwarz	5492 23	4250340909419

Energieeffizienzklasse		A
Anschlussmöglichkeit		oben / hinten
Betrieb mit externer Luftzufuhr		hinten / unten
Nennwärmeleistung	kW	7,0
Wirkungsgrad	%	>75
Gewicht (inkl. Verpackung) Stahl / Stein	ca. kg	258 / 362 inkl. Speicherstein
Gewicht Speicherstein W+	ca. kg	87
Raumheizvermögen bis	m ³	144
Länge Holzscheite	cm	50
Abgasmassenstrom	g/s	6,7
Abgastemperatur	°C	389
erforderlicher Förderdruck	mbar	0,12

Darstellungen sind exemplarisch. Abweichungen stellen keinen Mangel dar.



Agero 2.0



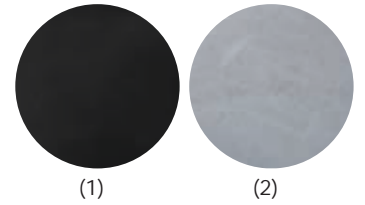
Agero 2.0 Speckstein, Korpus Stahl Schwarz



Zum Produkt auf
www.justus.de/heizen

ERHÄLTlich IN DEN AUSFÜHRUNGEN:

- (1) Stahl Schwarz
- (2) Speckstein, Korpus Stahl Schwarz



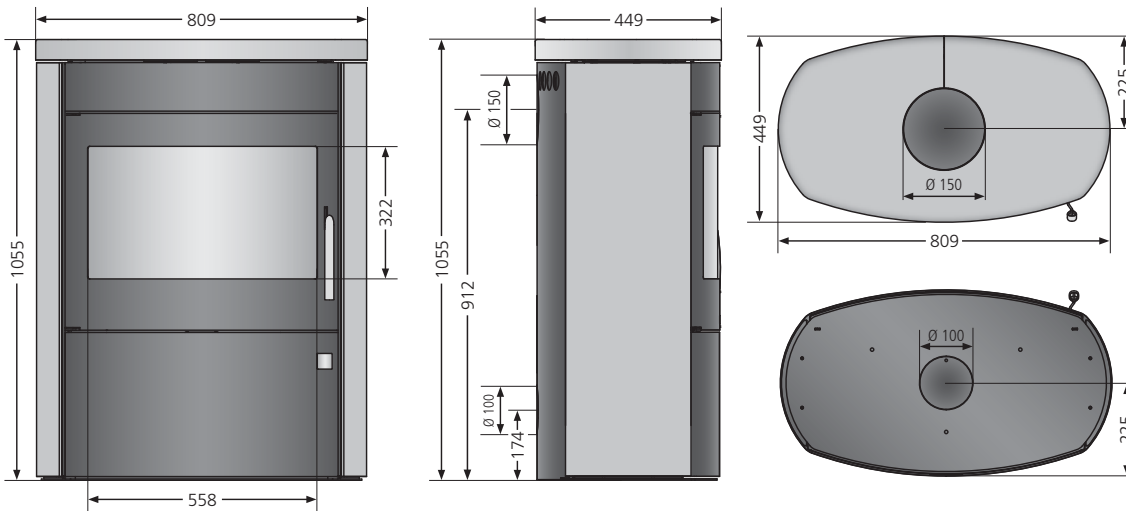
SERIENMÄSSIGER LIEFERUMFANG

- Tür Holzlegefach
- Luftdurchströmter Griff
- Serienmäßiger externer Verbrennungsluftanschluss

Der Anschlussstutzen ist vormontiert und im Lieferumfang enthalten. Weitere Informationen zu den Produktdetails finden Sie auf Seite 8.



Agero 2.0 Stahl Schwarz



Erhältlich in den Ausführungen	Best.Nr.	EAN-Code
Agero 2.0 Stahl Schwarz	5491 11	4250340909891
Agero 2.0 Speckstein, Korpus Stahl Schwarz	5491 23	4250340909907

Energieeffizienzklasse		A
Anschlussmöglichkeit		oben / hinten
Betrieb mit externer Luftzufuhr		hinten / unten
Nennwärmeleistung	kW	7,0
Wirkungsgrad	%	>75
Gewicht (inkl. Verpackung) Stahl / Stein	ca. kg	160 / 248
Raumheizvermögen bis	m ³	144
Länge Holzscheite	cm	50
Abgasmassenstrom	g/s	6,7
Abgastemperatur	°C	389
erforderlicher Förderdruck	mbar	0,12

Kaskade 2.0



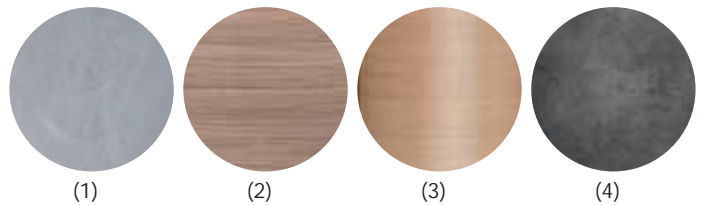
Kaskade 2.0 Speckstein, Korpus Stahl Gussgrau



Zum Produkt auf
www.justus.de/heizen

ERHÄLTlich IN DEN AUSFÜHRUNGEN:

- (1) Speckstein
- (2) Keramik Grappa
- (3) Keramik Corretto
- (4) Keramik Namib

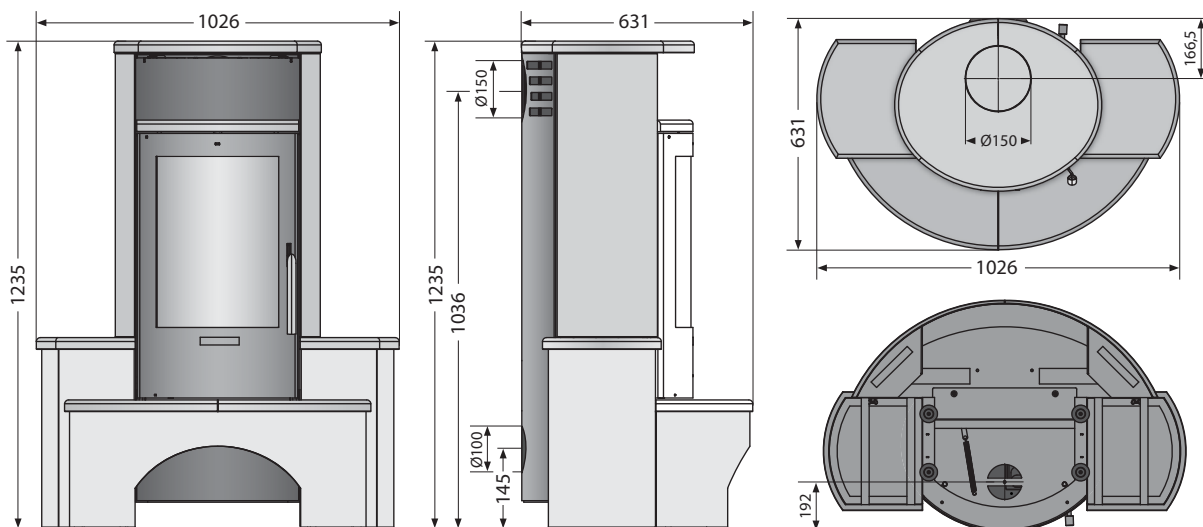


Kaskade 2.0 Keramik Grappa, Korpus Stahl Gussgrau

SERIENMÄSSIGER LIEFERUMFANG

- Profilierte Feuerraumauskleidung
- Ergonomischer Griff
- Serienmäßiger externer Verbrennungsluftanschluss

Der Anschlussstutzen ist vormontiert und im Lieferumfang enthalten. Weitere Informationen zu den Produktdetails finden Sie auf Seite 8.



Erhältlich in den Ausführungen	Best.Nr.	EAN-Code
Kaskade 2.0 Speckstein, Korpus Stahl Gussgrau	4667 22	4250340911337
Kaskade 2.0 Keramik Grappa, Korpus Stahl Gussgrau	4667 71	4250340911344
Kaskade 2.0 Keramik Corretto, Korpus Stahl Gussgrau	4667 70	4250340911351
Kaskade 2.0 Keramik Namib, Korpus Stahl Gussgrau	4667 80	4250340911368

Energieeffizienzklasse		A+
Anschlussmöglichkeit		oben / hinten
Betrieb mit externer Luftzufuhr		hinten / unten
Nennwärmeleistung	kW	6,5
Wirkungsgrad	%	>81
Gewicht (inkl. Verpackung)	ca. kg	245
Raumheizvermögen bis	m ³	131
Länge Holzscheite	cm	33
Abgasmassenstrom	g/s	6,2
Abgastemperatur	°C	282
erforderlicher Förderdruck	mbar	0,12



Kaminofen mit Speichermasse

DER KAMINOFEN MIT LANGZEIT-WÄRMEABGABE

Ein Kaminofen mit Speichermasse kann mehr. Er speichert die Kraft des Feuers und gibt diese nach und nach wieder an den Wohnraum ab. Nach dem Erlöschen des Feuers strahlt die gespeicherte Wärme weiter und wirkt noch lange nach.

W+
So funktioniert's



... und 1 hre
Wärme hält

Speicherstein W+

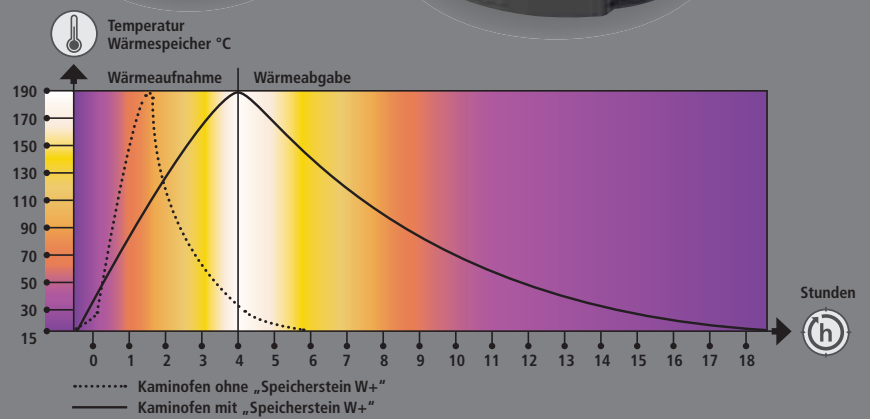
Sekundär-Luftregler

Wahlhebel für
Brennstoffautomatik

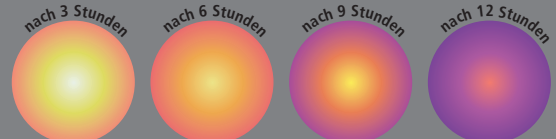


UNSER KRAFTPAKET W+

- Speichermasse aus speziell entwickelter hochwertiger HST-Schamotte
- Äußerst hohe Dichte von $2,9 \text{ kg/dm}^3$
- Nahezu konstante Wärmeleitfähigkeit von $1,2 \text{ W/m}^2\text{K}$
- Anwendungstemperatur bis $1200 \text{ }^\circ\text{C}$
- Sorgt für gleichmäßigere Temperaturverteilung im Raum, keine hohen Temperaturspitzen
- Bei vollständiger Aufladung der Speichermasse ist eine nutzbare Wärmeabgabe von bis zu 12 Stunden möglich!



Wärmeabgabe des Speichersteins W+



Faro W + 2.0 mit S peicherstein



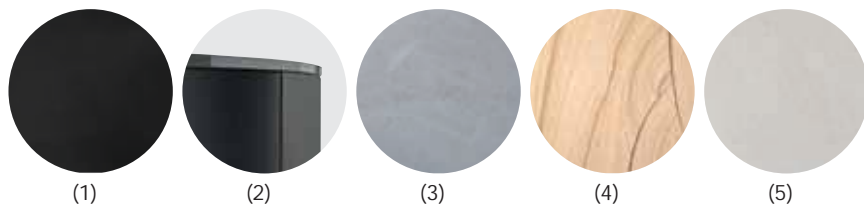
Faro W+ 2.0 Speckstein, Korpus Stahl Schwarz



W +
So funktioniert's

ERHÄLTlich IN DEN AUSFÜHRUNGEN:

- (1) Stahl Schwarz mit Abdeckplatte Stahl Schwarz
- (2) Stahl Schwarz mit Abdeckplatte Glas
- (3) Stahl Schwarz mit Abdeckplatte Speckstein
- (3) Speckstein, Korpus Stahl Gussgrau
- (3) Speckstein, Korpus Stahl Schwarz
- (4) Sandstein, Korpus Stahl Schwarz
- (5) Kalkstein Bianco, Korpus Stahl Schwarz



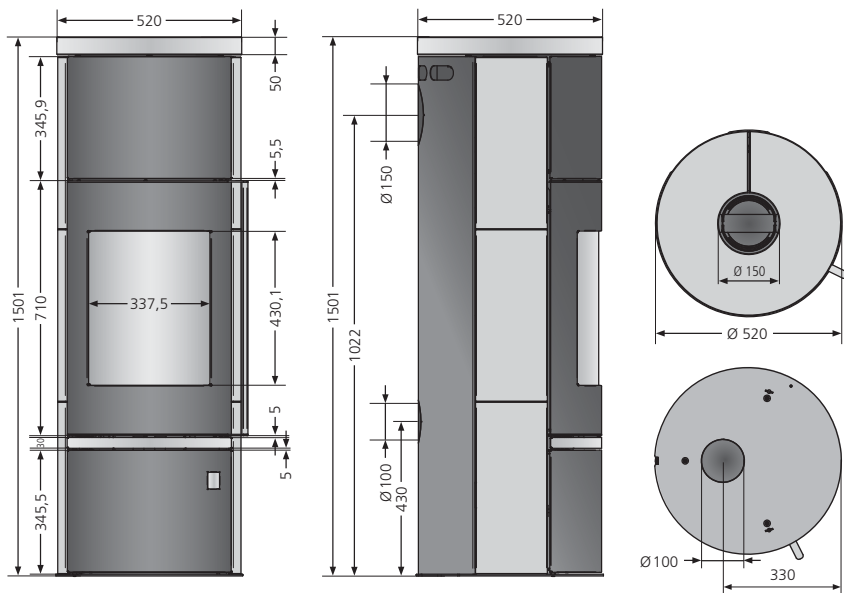
SERIENMÄSSIGER LIEFERUMFANG

- Ausführung Stein mit Kombi-Abdeckplatte und eingelegten Seitenverkleidungen
- Profilierte Feuerraumauskleidung
- Wärmespeicher W+, ca. 85 kg
- Massive Gusstür
- Tür, Boden und Tür Holzlegefach aus massivem Guss
- JUSTUS Snap-Lock-System
- Luftdurchströmter XXL-Stangengriff
- Serienmäßiger externer Verbrennungsluftanschluss

Anschlussstutzen bitte separat bestellen!

Ausstattung mit conFlame möglich.

Weitere Informationen zu den Produktdetails finden Sie auf Seite 8.



Faro W+ 2.0 Stahl Schwarz mit Abdeckplatte Glas



Zum Produkt auf www.justus.de/heizen

Erhältlich in den Ausführungen	Best.Nr.	EAN-Code
Faro W+ 2.0 Stahl Schwarz mit Abdeckplatte Stahl Schwarz	5693 10	4250340909426
Faro W+ 2.0 Stahl Schwarz mit Abdeckplatte Glas	5693 30	4250340909433
Faro W+ 2.0 Stahl Schwarz mit Abdeckplatte Speckstein	5693 11	4250340909440
Faro W+ 2.0 Speckstein, Korpus Stahl Gussgrau	5693 22	4250340909457
Faro W+ 2.0 Speckstein, Korpus Stahl Schwarz	5693 23	4250340909464
Faro W+ 2.0 Sandstein, Korpus Stahl Schwarz	5693 42	4250340909488
Faro W+ 2.0 Kalkstein Bianco, Korpus Stahl Schwarz	5693 89	4250340909471
Optionales Zubehör	Best.Nr.	EAN-Code
Anschlussstutzen für Verbrennungsluftzufuhr	9200 69	4029807779991
Dreh-Tableau Ø 510 mm Stahl Schwarz inkl. drehbarem Ofenrohr-Anschluss	9214 73	4029808539433
Dreh-Tableau Ø 510 mm Stahl Gussgrau inkl. drehbarem Ofenrohr-Anschluss	9215 04	4029808546004
Glas-Vorlegeplatte für runde Kaminöfen, groß 1347 x 500 mm	9216 67	4029808608603
90° Kniestück für Anschluss hinten	9212 84	4250340901253
conFlame Werksmontage* (Beschreibung siehe Seite 10)	9217 06	4029808630543

Energieeffizienzklasse		A+
Anschlussmöglichkeit		oben / hinten
Betrieb mit externer Luftzufuhr		hinten / unten
Nennwärmeleistung	kW	7,0
Wirkungsgrad	%	>80
Gewicht (inkl. Verpackung) Stahl / Glas / Stein	ca. kg	251 / 251 / 309
Gewicht Speicherstein W+ ca.	ca. kg	85
Raumheizvermögen bis	m ³	144
Länge Holzscheite	cm	33
Abgasmassstrom	g/s	5,8
Abgastemperatur	° C	301
erforderlicher Förderdruck	mbar	0,12

Faro Top 2.0



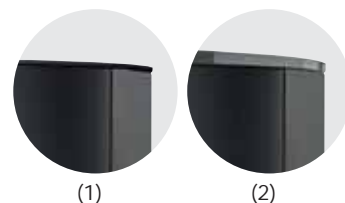
Faro Top 2.0 Stahl Schwarz mit Abdeckplatte Glas



Zum Produkt auf
www.justus.de/heizen

ERHÄLTlich IN DER AUSFÜHRUNG:

- (1) Stahl Schwarz mit Abdeckplatte Stahl Schwarz
(2) Stahl Schwarz mit Abdeckplatte Glas



Faro Top 2.0
Stahl Schwarz

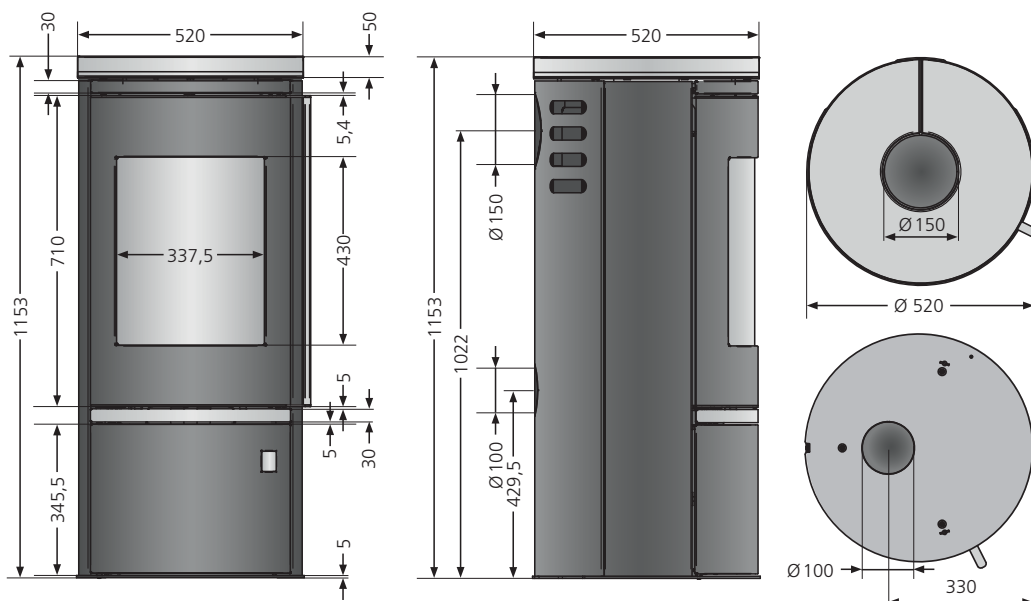
SERIENMÄSSIGER LIEFERUMFANG

- Tür, Boden und Tür Holzlegefach aus massivem Guss
- Profilierte Feuerraumauskleidung
- Luftdurchströmter XXL-Stangengriff
- Serienmäßiger externer Verbrennungsluftanschluss

Anschlussstutzen bitte separat bestellen!

Ausstattung mit conFlame möglich.

Weitere Informationen zu den Produktdetails finden Sie auf Seite 8.



Erhältlich in den Ausführungen	Best.Nr.	EAN-Code
Faro Top 2.0 Abdeckplatte Stahl Schwarz, Korpus Stahl Schwarz	5686 50	4250340909495
Faro Top 2.0 Abdeckplatte Glas, Korpus Stahl Schwarz	5686 51	4250340909877
Optionales Zubehör	Best.Nr.	EAN-Code
Anschlussstutzen für Verbrennungsluftzufuhr	9200 69	4029807779991
Dreh-Tableau Stahl Schwarz, Ø 510 mm inkl. drehbarem Ofenrohr-Anschluss	9214 73	4029808539433
Glas-Vorlegeplatte für runde Kaminöfen, groß 1347 x 500 mm	9216 67	4029808608603
conFlame Werksmontage* (Beschreibung siehe Seite 10)	9217 06	4029808630543

Energieeffizienzklasse		A
Anschlussmöglichkeit		oben / hinten
Betrieb mit externer Luftzufuhr		hinten / unten
Nennwärmeleistung	kW	6,0
Wirkungsgrad	%	>80
Gewicht (inkl. Verpackung) Stahl / Glas	ca. kg	161 / 131
Raumheizvermögen bis	m ³	115
Länge Holzscheite	cm	33
Abgasmassenstrom	g/s	5,6
Abgastemperatur	° C	290
erforderlicher Förderdruck	mbar	0,12

Faro 2.0



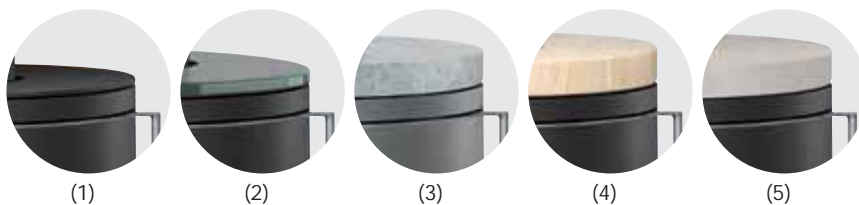
Faro 2.0 Stahl Schwarz mit Abdeckplatte Sandstein



Zum Produkt auf
www.justus.de/heizen

ERHÄLTlich IN DEN AUSFÜHRUNGEN:

- (1) Stahl Schwarz mit Abdeckplatte Stahl Schwarz
- (2) Stahl Schwarz mit Abdeckplatte Glas
- (3) Speckstein, Korpus Stahl Gussgrau
- (3) Speckstein, Korpus Stahl Schwarz
- (4) Sandstein, Korpus Stahl Schwarz
- (5) Kalkstein Cream, Korpus Stahl Schwarz



SERIENMÄSSIGER LIEFERUMFANG

- Profilierte Feuerraumauskleidung
- Tür und Boden aus massivem Guss
- Luftdurchströmter XXL-Stangengriff
- Serienmäßiger externer Verbrennungsluftanschluss

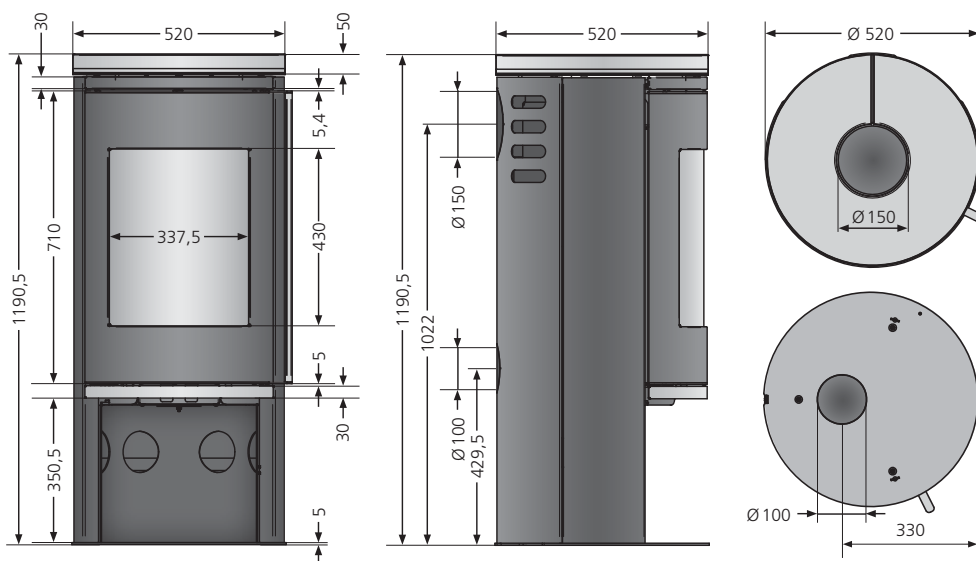
Anschlussstutzen bitte separat bestellen!

Ausstattung mit conFlame möglich.

Weitere Informationen zu den Produktdetails finden Sie auf Seite 8.



Faro 2.0 Stahl Schwarz mit Abdeckplatte Kalkstein Cream



Erhältlich in den Ausführungen	Best.Nr.	EAN-Code
Faro 2.0 Abdeckplatte Stahl Schwarz, Korpus Stahl Schwarz	5686 10	4250340909501
Faro 2.0 Abdeckplatte Glas, Korpus Stahl Schwarz	5686 30	4250340909884
Faro 2.0 Abdeckplatte Speckstein, Korpus Stahl Gussgrau	5686 29	4250340909518
Faro 2.0 Abdeckplatte Speckstein, Korpus Stahl Schwarz	5686 11	4250340909525
Faro 2.0 Abdeckplatte Sandstein, Korpus Stahl Schwarz	5686 42	4250340909532
Faro 2.0 Abdeckplatte Kalkstein Cream, Korpus Stahl Schwarz	5686 87	4250340909549
Optionales Zubehör	Best.Nr.	EAN-Code
Anschlussstutzen für Verbrennungsluftzufuhr	9200 69	4029807779991
Dreh-Tableau Stahl Schwarz, Ø 510 mm inkl. drehbarem Ofenrohr-Anschluss	9214 73	4029808539433
Dreh-Tableau Stahl Gussgrau, Ø 510 mm inkl. drehbarem Ofenrohr-Anschluss	9215 04	4029808546004
Glas-Vorlegeplatte für runde Kaminöfen, groß 1347 x 500 mm	9216 67	4029808608603
conFlame Werksmontage* (Beschreibung siehe Seite 10)	9217 06	4029808630543

Energieeffizienzklasse		A
Anschlussmöglichkeit		oben / hinten
Betrieb mit externer Luftzufuhr, Anschluss		hinten / unten
Nennwärmeleistung	kW	6,0
Wirkungsgrad	%	>80
Gewicht (inkl. Verpackung) Stahl / Glas / Stein	ca. kg	142 / 131 / 147
Raumheizvermögen bis	m ³	115
Länge Holzscheite	cm	33
Abgasmassenstrom	g/s	5,6
Abgastemperatur	°C	290
erforderlicher Förderdruck	mbar	0,12

Meva

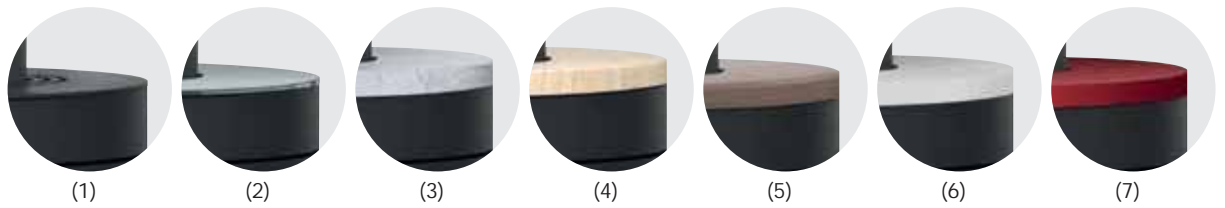


Meva Abdeckplatte Keramik Grappa, Korpus Stahl Schwarz



Zum Produkt auf
www.justus.de/heizen





Meva Stahl Schwarz,
Abdeckplatte Glas

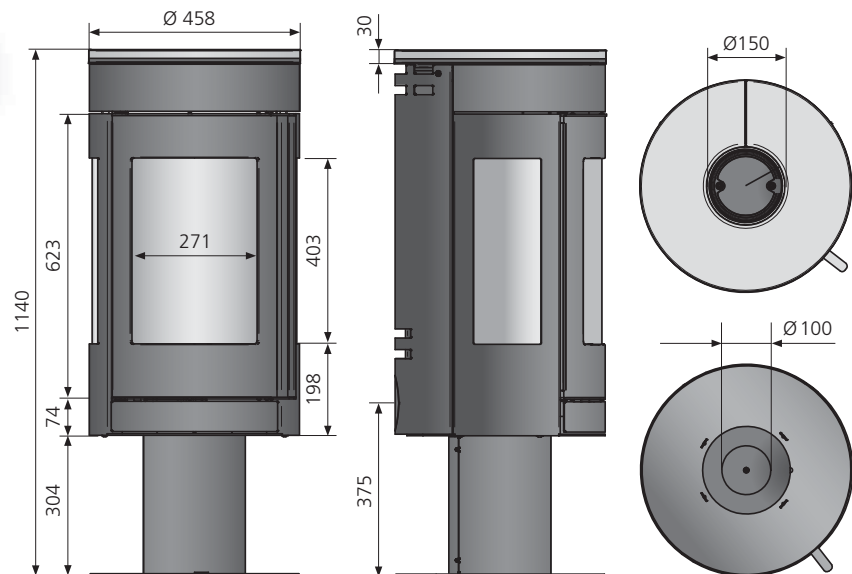
ERHÄLTlich IN DEN AUSFÜHRUNGEN:

- (1) Stahl Schwarz
- (2) Glas, Korpus Stahl Schwarz
- (3) Speckstein, Korpus Stahl Schwarz
- (4) Sandstein, Korpus Stahl Schwarz
- (5) Keramik Grappa, Korpus Stahl Schwarz
- (6) Keramik Seidenweiß, Korpus Stahl Schwarz
- (7) Keramik Bordeauxrot, Korpus Stahl Schwarz

SERIENMÄSSIGER LIEFERUMFANG

- Massive Gusstür
- Luftdurchströmter Stangengriff mit Snap-Lock-System
- Profilierte Feuerraumauskleidung
- Serienmäßiger externer Verbrennungsluftanschluss

Anschlussstutzen bitte separat bestellen!
Weitere Informationen zu den Produktdetails
finden Sie auf Seite 8.



Erhältlich in den Ausführungen		Best.Nr.	EAN-Code
Meva Stahl Schwarz		4827 11	4250340911757
Meva Abdeckplatte Glas, Korpus Stahl Schwarz		4827 30	4250340911764
Meva Abdeckplatte Speckstein, Korpus Stahl Schwarz		4827 22	4250340911771
Meva Abdeckplatte Sandstein, Korpus Stahl Schwarz		4827 42	4250340911788
Meva Abdeckplatte Keramik Grappa, Korpus Stahl Schwarz		4827 32	4250340911795
Meva Abdeckplatte Keramik Seidenweiß, Korpus Stahl Schwarz		4827 87	4250340911818
Meva Abdeckplatte Keramik Bordeauxrot, Korpus Stahl Schwarz		4827 37	4250340911801
Optionales Zubehör		Best.Nr.	EAN-Code
Anschlussstutzen für Verbrennungsluftzufuhr		9200 69	4029807779991
Energieeffizienzklasse		A	
Anschlussmöglichkeit		oben	
Betrieb mit externer Luftzufuhr, Anschluss		hinten / unten	
Nennwärmeleistung	kW	5,5	
Wirkungsgrad	%	>78	
Gewicht (inkl. Verpackung) Stahl / Glas / Stein	ca. kg	112 / 112 / 121	
Raumheizvermögen bis	m ³	88	
Länge Holzscheite	cm	30	
Abgasmassenstrom	g/s	5,1	
Abgastemperatur	°C	324	
erforderlicher Förderdruck	mbar	0,12	

Mino Top 2.0



Mino Top 2.0 Stahl Schwarz



Zum Produkt auf
www.justus.de/heizen

ERHÄLTlich IN DER AUSFÜHRUNG:

(1) Stahl Schwarz



(1)

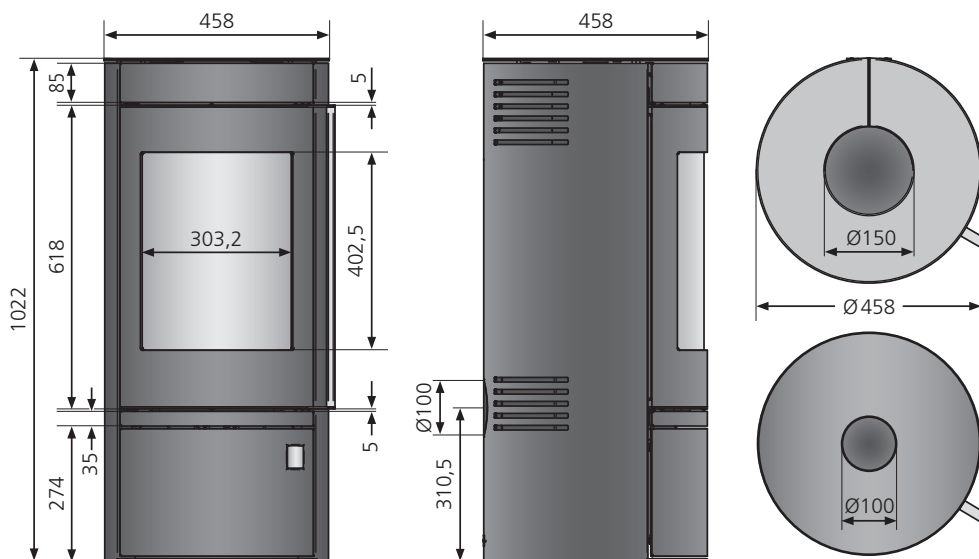


Mino Top 2.0 Stahl Schwarz

SERIENMÄSSIGER LIEFERUMFANG

- Tür, Boden und Tür Holzlegefach aus massivem Guss
- Profilierte Feuerraumauskleidung
- Serienmäßiger externer Verbrennungsluftanschluss

Anschlussstutzen bitte separat bestellen!
Weitere Informationen zu den Produktdetails finden Sie auf Seite 8.



Erhältlich in der Ausführung	Best.Nr.	EAN-Code
Mino Top 2.0 Stahl Schwarz	4815 50	4250340909556
Optionales Zubehör	Best.Nr.	EAN-Code
Anschlussstutzen für Verbrennungsluftzufuhr	9200 69	4029807779991
Dreh-Tableau Stahl Schwarz, Ø 460 mm inkl. drehbarem Ofenrohr-Anschluss	9214 72	4029808539426
Glas-Vorlegeplatte für runde Kaminöfen, klein 1320 x 500 mm	9216 66	4029808608597
Energieeffizienzklasse	A	
Anschlussmöglichkeit	oben	
Betrieb mit externer Luftzufuhr, Anschluss	hinten / unten	
Nennwärmeleistung	kW	5,5
Wirkungsgrad	%	>80
Gewicht (inkl. Verpackung)	ca. kg	124
Raumheizvermögen bis	m ³	88
Länge Holzscheite	cm	25
Abgasmassenstrom	g/s	5,1
Abgastemperatur	° C	299
erforderlicher Förderdruck	mbar	0,12



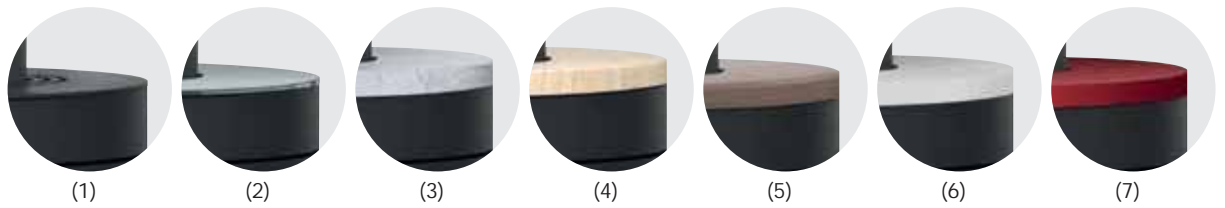
Mino Trios 2.0



Mino Trios 2.0 Abdeckplatte Sandstein, Korpus Stahl Schwarz



Zum Produkt auf
www.justus.de/heizen



ERHÄLTlich IN DEN AUSFÜHRUNGEN:

- (1) Stahl Schwarz
- (2) Glas, Korpus Stahl Schwarz
- (3) Speckstein, Korpus Stahl Schwarz
- (4) Sandstein, Korpus Stahl Schwarz
- (5) Keramik Grappa, Korpus Stahl Schwarz
- (6) Keramik Seidenweiß, Korpus Stahl Schwarz
- (7) Keramik Bordeauxrot, Korpus Stahl Schwarz

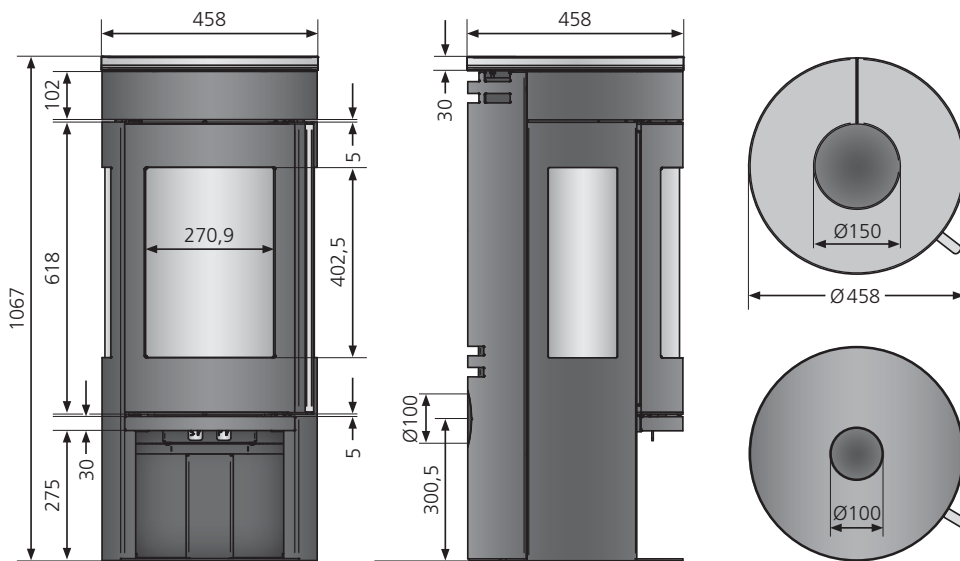
SERIENMÄSSIGER LIEFERUMFANG

- Massive Gusstür
- Serienmäßiger externer Verbrennungsluftanschluss

Anschlussstutzen bitte separat bestellen!
 Weitere Informationen zu den Produktdetails finden Sie auf Seite 8.



Mino Trios 2.0 Stahl Schwarz



Erhältlich in den Ausführungen	Best.Nr.	EAN-Code
Mino Trios 2.0 Stahl Schwarz	4825 10	4250340909563
Mino Trios 2.0 Abdeckplatte Glas, Korpus Stahl Schwarz	4825 30	4250340909570
Mino Trios 2.0 Abdeckplatte Speckstein, Korpus Stahl Schwarz	4825 22	4250340909587
Mino Trios 2.0 Abdeckplatte Sandstein, Korpus Stahl Schwarz	4825 42	4250340909594
Mino Trios 2.0 Abdeckplatte Keramik Grappa, Korpus Stahl Schwarz	4825 32	4250340909600
Mino Trios 2.0 Abdeckplatte Keramik Seidenweiß, Korpus Stahl Schwarz	4825 87	4250340909617
Mino Trios 2.0 Abdeckplatte Keramik Bordeauxrot, Korpus Stahl Schwarz	4825 37	4250340909624
Optionales Zubehör	Best.Nr.	EAN-Code
Anschlussstutzen für Verbrennungsluftzufuhr	9200 69	4029807779991
Dreh-Tableau Stahl Schwarz, Ø 460 mm inkl. drehbarem Ofenrohr-Anschluss	9214 72	4029808539426
Glas-Vorlegeplatte für runde Kaminöfen, klein 1320 x 500 mm	9216 66	4029808608597

Energieeffizienzklasse		A
Anschlussmöglichkeit		oben
Betrieb mit externer Luftzufuhr, Anschluss		hinten / unten
Nennwärmeleistung	kW	5,5
Wirkungsgrad	%	>78
Gewicht (inkl. Verpackung) Stahl / Glas / Stein	ca. kg	98 / 98 / 108
Raumheizvermögen bis	m ³	88
Länge Holzscheite	cm	30
Abgasmassenstrom	g/s	6,0
Abgastemperatur	°C	282
erforderlicher Förderdruck	mbar	0,12

Mino 2.0



Mino 2.0 Abdeckplatte Speckstein, Korpus Stahl Schwarz



Zum Produkt auf
www.justus.de/heizen



ERHÄLTlich IN DEN AUSFÜHRUNGEN:

- (1) Stahl Schwarz
- (2) Glas, Korpus Stahl Schwarz
- (3) Speckstein, Korpus Stahl Schwarz
- (4) Sandstein, Korpus Stahl Schwarz
- (5) Keramik Grappa, Korpus Stahl Schwarz
- (6) Keramik Seidenweiß, Korpus Stahl Schwarz
- (7) Keramik Bordeauxrot, Korpus Stahl Schwarz

SERIENMÄSSIGER LIEFERUMFANG

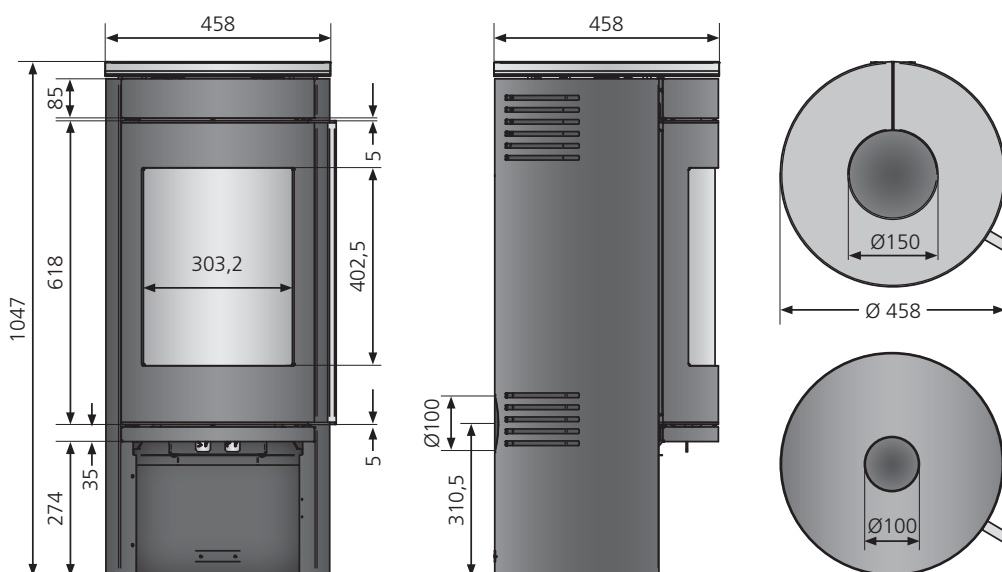
- Tür und Boden aus massivem Guss
- Profilierte Feuerraumauskleidung
- Serienmäßiger externer Verbrennungsluftanschluss

Anschlussstutzen bitte separat bestellen!

Weitere Informationen zu den Produktdetails finden Sie auf Seite 8.



Mino 2.0 Abdeckplatte Grappa, Korpus Stahl Schwarz



Erhältlich in den Ausführungen	Best.Nr.	EAN-Code
Mino 2.0 Stahl Schwarz	4815 10	4250340909648
Mino 2.0 Abdeckplatte Glas, Korpus Stahl Schwarz	4815 30	4250340909655
Mino 2.0 Abdeckplatte Speckstein, Korpus Stahl Schwarz	4815 22	4250340909662
Mino 2.0 Abdeckplatte Sandstein, Korpus Stahl Schwarz	4815 42	4250340909679
Mino 2.0 Abdeckplatte Keramik Grappa, Korpus Stahl Schwarz	4815 32	4250340909686
Mino 2.0 Abdeckplatte Keramik Seidenweiß, Korpus Stahl Schwarz	4815 87	4250340909693
Mino 2.0 Abdeckplatte Keramik Bordeauxrot, Korpus Stahl Schwarz	4815 37	4250340909709
Optionales Zubehör	Best.Nr.	EAN-Code
Anschlussstutzen für Verbrennungsluftzufuhr	9200 69	4029807779991
Dreh-Tableau Stahl Schwarz, Ø 460 mm inkl. drehbarem Ofenrohr-Anschluss	9214 72	4029808539426
Glas-Vorlegeplatte für runde Kaminöfen, klein 1320 x 500 mm	9216 66	4029808608597

Energieeffizienzklasse		A
Anschlussmöglichkeit		oben
Betrieb mit externer Luftzufuhr, Anschluss		hinten / unten
Nennwärmeleistung	kW	5,5
Wirkungsgrad	%	>80
Gewicht (inkl. Verpackung) Stahl / Glas / Stein	ca. kg	124 / 124 / 133
Raumheizvermögen bis	m ³	88
Länge Holzscheite	cm	25
Abgasmassenstrom	g/s	5,1
Abgastemperatur	°C	299
erforderlicher Förderdruck	mbar	0,12

Baltrum D 2.0

D auerbrandofen



Baltrum D 2.0 Speckstein, Korpus Stahl Gussgrau



Zum Produkt auf
www.justus.de/heizen

ERHÄLTlich IN DEN AUSFÜHRUNGEN:

- (1) Stahl Schwarz
- (2) Speckstein, Korpus Stahl Gussgrau
- (2) Speckstein, Korpus Stahl Schwarz
- (3) Sandstein, Korpus Stahl Schwarz
- (4) Kalkstein Cream, Korpus Stahl Schwarz



SERIENMÄSSIGER LIEFERUMFANG

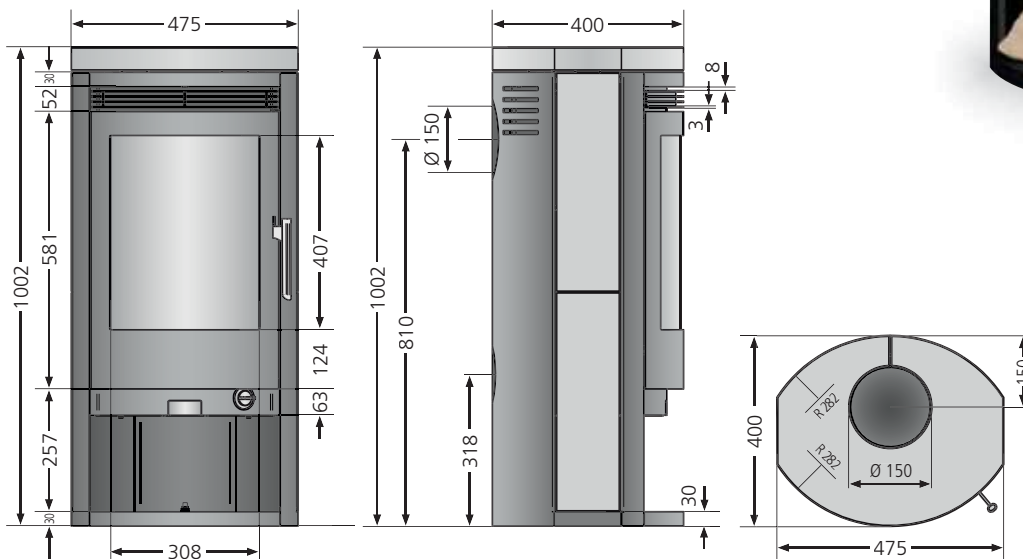
- Ausführung Stein mit Kombi-Abdeckplatte und eingelegten Seitenverkleidungen
- Luftdurchströmter Griff
- Verbrennungsluftautomatik
- Massive Gusstür und Gussboden
- Serienmäßiger externer Verbrennungsluftanschluss

Anschlussstutzen bitte separat bestellen!
Weitere Informationen zu den Produktdetails finden Sie auf Seite 8.

**Dauerbrandofen mit Verbrennungsluftautomatik.
Gluthaltung bis zu 12 Std. mit Braunkohlebriketts.
Der Ofen kann über Nacht in Betrieb bleiben.**



Baltrum D 2.0 Sandstein, Korpus Stahl Schwarz



Erhältlich in den Ausführungen		Best. Nr.	EAN-Code
Baltrum D 2.0 Stahl Schwarz		4808 11	4250340912945
Baltrum D 2.0 Speckstein, Korpus Stahl Gussgrau		4808 22	4250340912952
Baltrum D 2.0 Speckstein, Korpus Stahl Schwarz		4808 23	4250340912969
Baltrum D 2.0 Sandstein, Korpus Stahl Schwarz		4808 42	4250340912976
Baltrum D 2.0 Kalkstein Cream, Korpus Stahl Schwarz		4808 87	4250340912983
Optionales Zubehör		Best. Nr.	EAN-Code
Anschlussstutzen für Verbrennungsluftzufuhr		9200 69	4029807779991
Energieeffizienzklasse		A	
Anschlussmöglichkeit		oben / hinten	
Betrieb mit externer Luftzufuhr, Anschluss		hinten	
Nennwärmeleistung	kW	5,5	
Wirkungsgrad	%	>80	
Gewicht (inkl. Verpackung) Stahl / Stein	ca. kg	103 / 128	
Raumheizvermögen bis	m ³	88	
Länge Holzscheite	cm	25	
Abgasmassenstrom	g/s	5,0	
Abgastemperatur	° C	295	
erforderlicher Förderdruck	mbar	0,12	



Austin 5



Austin 5 Kalkstein Cream, Korpus Stahl Schwarz



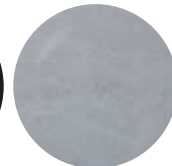
Zum Produkt auf
www.justus.de/heizen

ERHÄLTlich IN DEN AUSFÜHRUNGEN:

- (1) Stahl Schwarz
 (2) Speckstein, Korpus Stahl Schwarz
 (3) Kalkstein Cream, Korpus Stahl Schwarz



(1)



(2)



(3)

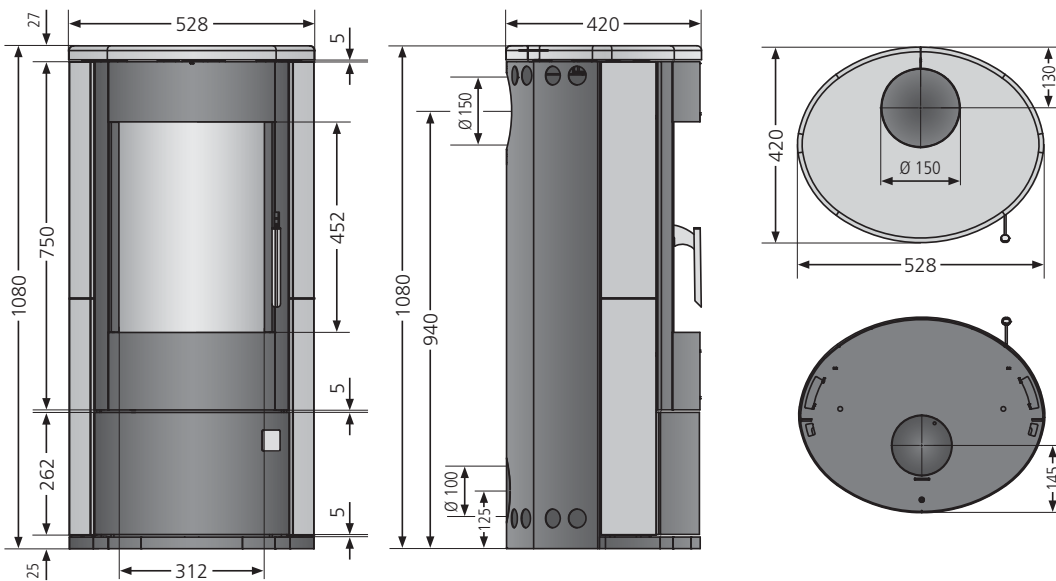


Austin 5 Stahl Schwarz

SERIENMÄSSIGER LIEFERUMFANG

- Ausführung Stein mit Kombi-Abdeckplatte
- Luftdurchströmter Griff
- Tür Holzlegefach
- Serienmäßiger externer Verbrennungsluftanschluss

Anschlussstutzen bitte separat bestellen!
 Weitere Informationen zu den Produktdetails finden Sie auf Seite 8.



Erhältlich in den Ausführungen		Best.Nr.	EAN-Code
Austin 5 Stahl Schwarz		4855 11	4250340907729
Austin 5 Speckstein, Korpus Stahl Schwarz		4855 23	4250340907798
Austin 5 Kalkstein Cream, Korpus Stahl Schwarz		4855 87	4250340907880
Optionales Zubehör		Best.Nr.	EAN-Code
Anschlussstutzen für Verbrennungsluftzufuhr		9200 69	4029807779991
Energieeffizienzklasse		A+	
Anschlussmöglichkeit		oben / hinten	
Betrieb mit externer Luftzufuhr, Anschluss		hinten / unten	
Nennwärmeleistung	kW	5,0	
Wirkungsgrad	%	>80	
Gewicht (inkl. Verpackung) Stahl / Stein	ca. kg	122 / 141	
Raumheizvermögen bis	m ³	88	
Länge Holzscheite	cm	25	
Abgasmassenstrom	g/s	4,6	
Abgastemperatur	°C	300	
erforderlicher Förderdruck	mbar	0,10	

Austin 7



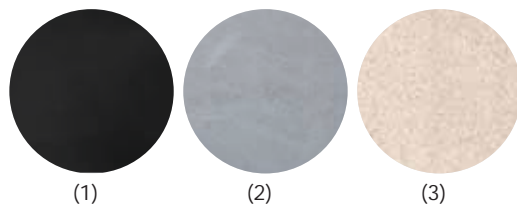
Austin 7 Speckstein, Korpus Stahl Schwarz



Zum Produkt auf
www.justus.de/heizen

ERHÄLTlich IN DEN AUSFÜHRUNGEN:

- (1) Stahl Schwarz
- (2) Speckstein, Korpus Stahl Schwarz
- (3) Kalkstein Cream, Korpus Stahl Schwarz



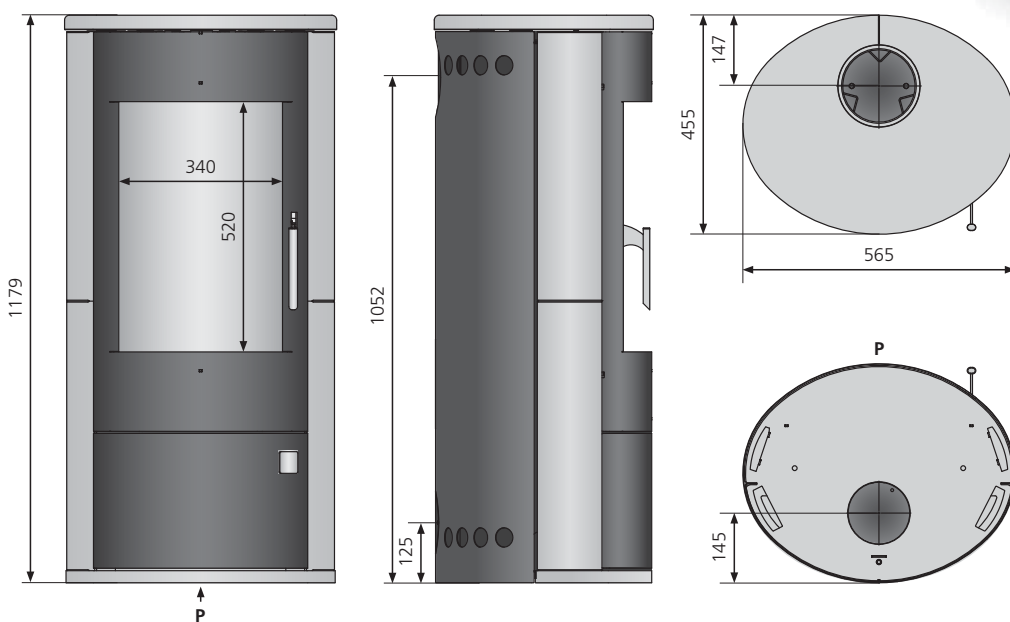
SERIENMÄSSIGER LIEFERUMFANG

- Ausführung Stein mit Kombi-Abdeckplatte
- Luftdurchströmter Griff
- Tür Holzlegefach
- Serienmäßiger externer Verbrennungsluftanschluss

Anschlussstutzen bitte separat bestellen!
Weitere Informationen zu den Produktdetails finden Sie auf Seite 8.



Austin 7 Kalkstein Cream,
Korpus Stahl Schwarz



Erhältlich in den Ausführungen		Best.Nr.	EAN-Code
Austin 7 Stahl Schwarz		4857 11	4250340907750
Austin 7 Speckstein, Korpus Stahl Schwarz		4857 23	4250340907774
Austin 7 Kalkstein Cream, Korpus Stahl Schwarz		4857 87	4250340907873
Optionales Zubehör		Best.Nr.	EAN-Code
Anschlussstutzen für Verbrennungsluftzufuhr		9200 69	4029807779991
Energieeffizienzklasse		A+	
Anschlussmöglichkeit		oben / hinten	
Betrieb mit externer Luftzufuhr, Anschluss		hinten / unten	
Nennwärmeleistung	kW	7,0	
Wirkungsgrad	%	>80	
Gewicht (inkl. Verpackung) Stahl / Stein	ca. kg	121 / 164	
Raumheizvermögen bis	m ³	144	
Länge Holzscheite	cm	30	
Abgasmassenstrom	g/s	5,7	
Abgastemperatur	° C	347	
erforderlicher Förderdruck	mbar	0,12	

Darstellungen sind exemplarisch. Abweichungen stellen keinen Mangel dar.

Reno R

Dauerbrandofen



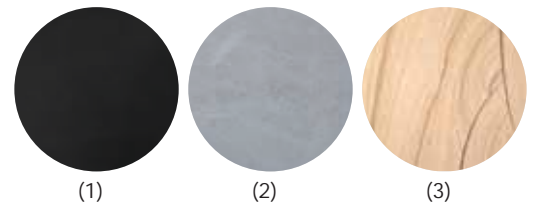
Reno R Speckstein, Korpus Stahl Gussgrau



Zum Produkt auf
www.justus.de/heizen

ERHÄLTlich IN DEN AUSFÜHRUNGEN:

- (1) Stahl Schwarz
- (2) Speckstein, Korpus Stahl Gussgrau
- (2) Speckstein, Korpus Stahl Schwarz
- (3) Sandstein, Korpus Stahl Schwarz



SERIENMÄSSIGER LIEFERUMFANG

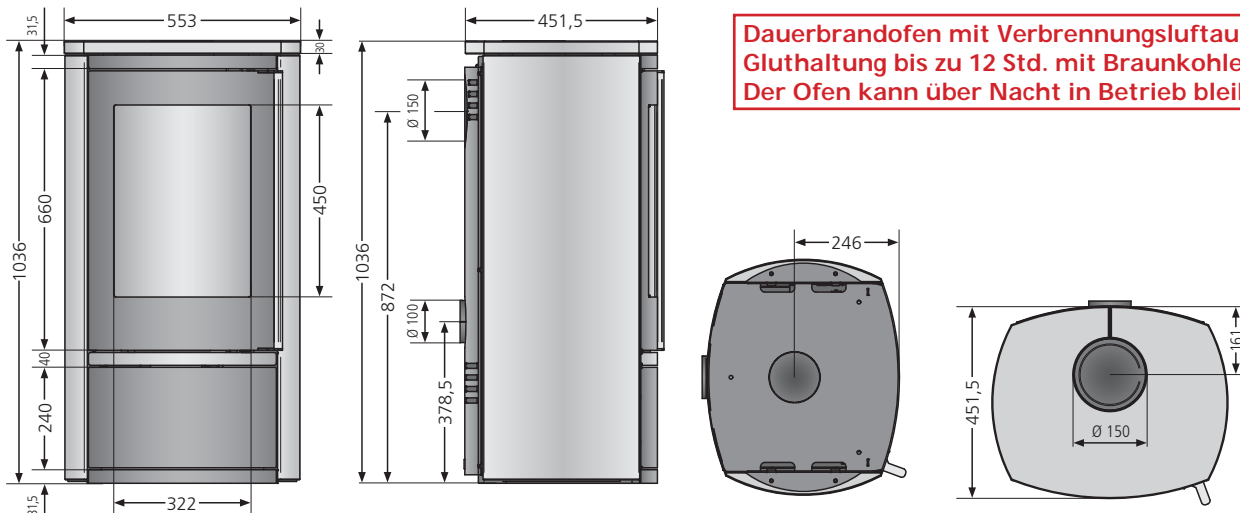
- Verbrennungsluftautomatik
- Ausführung Stein mit Kombi-Abdeckplatte
- Massiver Gussboden
- Tür Holzlegefach
- Serienmäßiger externer Verbrennungsluftanschluss

Der Anschlussstutzen ist vormontiert und im Lieferumfang enthalten. Weitere Informationen zu den Produktdetails finden Sie auf Seite 8.

Der Kaminofen Reno R mit JUSTUS Safe-Verschluss besitzt die Zulassung nach DIBt (Z-43.12-353).



Reno R Sandstein, Korpus Stahl Schwarz



Dauerbrandofen mit Verbrennungsluftautomatik. Gluthaltung bis zu 12 Std. mit Braunkohlebriketts. Der Ofen kann über Nacht in Betrieb bleiben.

Erhältlich in den Ausführungen		Best.Nr.	EAN-Code
Reno R Stahl Schwarz		4800 11	4250340906241
Reno R Speckstein, Korpus Stahl Gussgrau		4800 22	4250340906258
Reno R Speckstein, Korpus Stahl Schwarz		4800 23	4250340909990
Reno R Sandstein, Korpus Stahl Schwarz		4800 42	4250340906326
Energieeffizienzklasse		A	
Anschlussmöglichkeit		oben / hinten	
Raumluftunabhängiger Betrieb mit externer Luftzufuhr		hinten / unten	
Nennwärmeleistung	kW	6,0	
Wirkungsgrad	%	>80	
Gewicht (inkl. Verpackung) Stahl / Stein	ca. kg	116 / 216	
Raumheizvermögen bis	m ³	124	
Länge Holzscheite	cm	33	
Abgasmassenstrom	g/s	5,7	
Abgastemperatur	°C	362	
erforderlicher Förderdruck	mbar	0,12	

Island 5 2.0



Island 5 2.0 Sandstein, Korpus Stahl Schwarz



Zum Produkt auf
www.justus.de/heizen



Island 5 2.0 Keramik Grappa, Korpus Stahl Schwarz

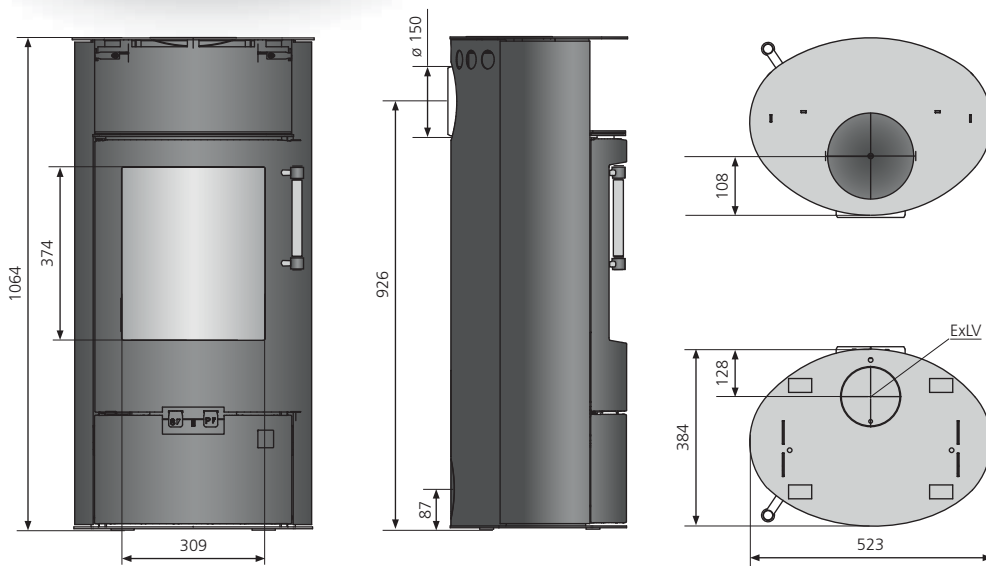
ERHÄLTlich IN DEN AUSFÜHRUNGEN:

- (1) Stahl Schwarz
- (2) Speckstein, Korpus Stahl Gussgrau
- (2) Speckstein, Korpus Stahl Schwarz
- (3) Sandstein, Korpus Stahl Schwarz
- (4) Keramik Corretto, Korpus Stahl Schwarz
- (5) Keramik Freddo, Korpus Stahl Schwarz
- (6) Keramik Grappa, Korpus Stahl Schwarz

SERIENMÄSSIGER LIEFERUMFANG

- Ausführung Stein und Keramik mit Kombi-Abdeckplatte
- Feuertür und Tür Holzlegefach aus Guss
- Profilierte Feuerraumauskleidung
- Justus Snap-Lock-System
- Serienmäßiger externer Verbrennungsluftanschluss

Anschlussstutzen bitte separat bestellen!
Weitere Informationen zu den Produktdetails finden Sie auf Seite 8.



Erhältlich in den Ausführungen	Best.Nr.	EAN-Code
Island 5 2.0 Stahl Schwarz	4885 11	4250340913430
Island 5 2.0 Speckstein, Korpus Stahl Gussgrau	4885 22	4250340913034
Island 5 2.0 Speckstein, Korpus Stahl Schwarz	4885 23	4250340913041
Island 5 2.0 Sandstein, Korpus Stahl Schwarz	4885 42	4250340913058
Island 5 2.0 Keramik Corretto, Korpus Stahl Schwarz	4885 70	4250340913072
Island 5 2.0 Keramik Freddo, Korpus Stahl Schwarz	4885 72	4250340913096
Island 5 2.0 Keramik Grappa, Korpus Stahl Schwarz	4885 71	4250340913089
Optionales Zubehör	Best.Nr.	EAN-Code
Anschlussstutzen für Verbrennungsluftzufuhr	9200 69	4029807779991

Energieeffizienzklasse		A+
Anschlussmöglichkeit		oben / hinten
Betrieb mit externer Luftzufuhr		hinten
Nennwärmeleistung	kW	5,0
Wirkungsgrad	%	>80
Gewicht (inkl. Verpackung) Stahl / Stein	ca. kg	109 / 138
Raumheizvermögen bis	m ³	88
Länge Holzscheite	cm	25
Abgasmassenstrom	g/s	5,8
Abgastemperatur	°C	244
erforderlicher Förderdruck	mbar	0,12



Island 7 2.0



Island 7 Keramik Coretto, Korpus Stahl Schwarz



Zum Produkt auf
www.justus.de/heizen



ERHÄLTlich IN DEN AUSFÜHRUNGEN:

- (1) Stahl Schwarz
- (2) Speckstein, Korpus Stahl Gussgrau
- (2) Speckstein, Korpus Stahl Schwarz
- (3) Sandstein, Korpus Stahl Schwarz
- (4) Keramik Corretto, Korpus Stahl Schwarz
- (5) Keramik Freddo, Korpus Stahl Schwarz
- (6) Keramik Grappa, Korpus Stahl Schwarz

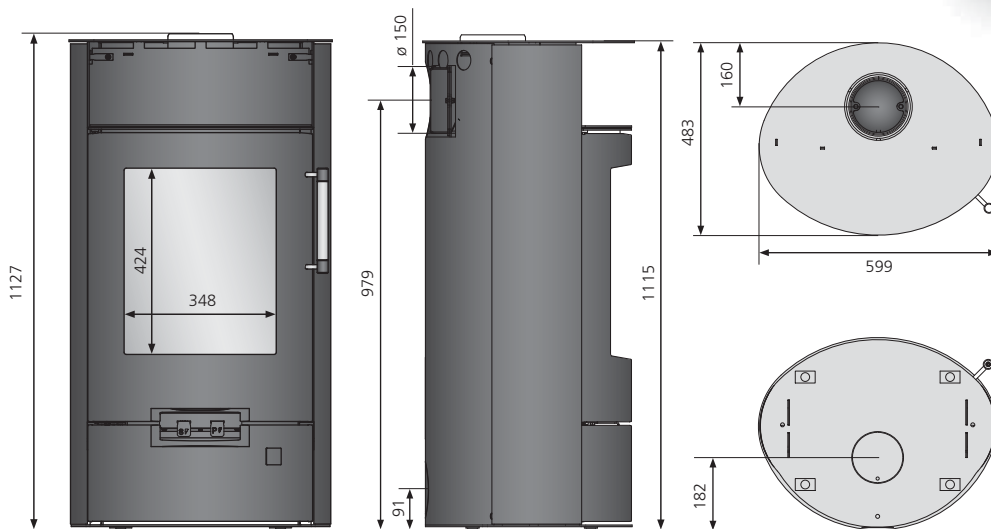
SERIENMÄSSIGER LIEFERUMFANG

- Ausführung Stein und Keramik mit Kombi-Abdeckplatte
- Feuertür und Tür Holzlegefach aus Guss
- Profilierte Feuerraumauskleidung
- Justus Snap-Lock-System
- Serienmäßiger externer Verbrennungsluftanschluss

Anschlussstutzen bitte separat bestellen!
 Weitere Informationen zu den Produktdetails finden Sie auf Seite 8.



Island 7 2.0 Sandstein, Korpus Stahl Schwarz



Erhältlich in den Ausführungen	Best.Nr.	EAN-Code
Island 7 2.0 Stahl Schwarz	4887 11	4250340913447
Island 7 2.0 Speckstein, Korpus Stahl Schwarz	4887 23	4250340913416
Island 7 2.0 Sandstein, Korpus Stahl Schwarz	4887 42	4250340913423
Island 7 2.0 Keramik Corretto, Korpus Stahl Schwarz	4887 70	4250340913584
Island 7 2.0 Keramik Freddo, Korpus Stahl Schwarz	4887 72	4250340913607
Island 7 2.0 Keramik Grappa, Korpus Stahl Schwarz	4887 71	4250340913591
Optionales Zubehör	Best.Nr.	EAN-Code
Anschlussstutzen für Verbrennungsluftzufuhr	9200 69	4029807779991

Energieeffizienzklasse		A
Anschlussmöglichkeit		hinten / unten
Betrieb mit externer Luftzufuhr		hinten
Nennwärmeleistung	kW	7,0
Wirkungsgrad	%	>80
Gewicht (inkl. Verpackung) Stahl / Stein	ca. kg	120 / 180
Raumheizvermögen bis	m ³	144
Länge Holzscheite	cm	33
Abgasmassenstrom	g/s	7,0
Abgastemperatur	°C	302
erforderlicher Förderdruck	mbar	0,12

Usedom 5 W+ 2.0 mit Speicherstein



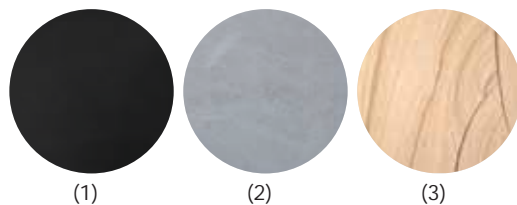
Usedom 5 W+ 2.0 Speckstein, Korpus Stahl Schwarz



W+
So funktioniert's

ERHÄLTlich IN DEN AUSFÜHRUNGEN:

- (1) Stahl Schwarz
- (2) Speckstein, Korpus Stahl Schwarz
- (3) Sandstein, Korpus Stahl Schwarz



SERIENMÄSSIGER LIEFERUMFANG

- Massive Gusstür und Gussboden
- Ausführung mit Kombi-Abdeckplatte
- Luftdurchströmter Griff
- Tür und Blende aus massivem Guss
- Speicherstein W+ (ca. 35 kg)
- Serienmäßiger externer Verbrennungsluftanschluss

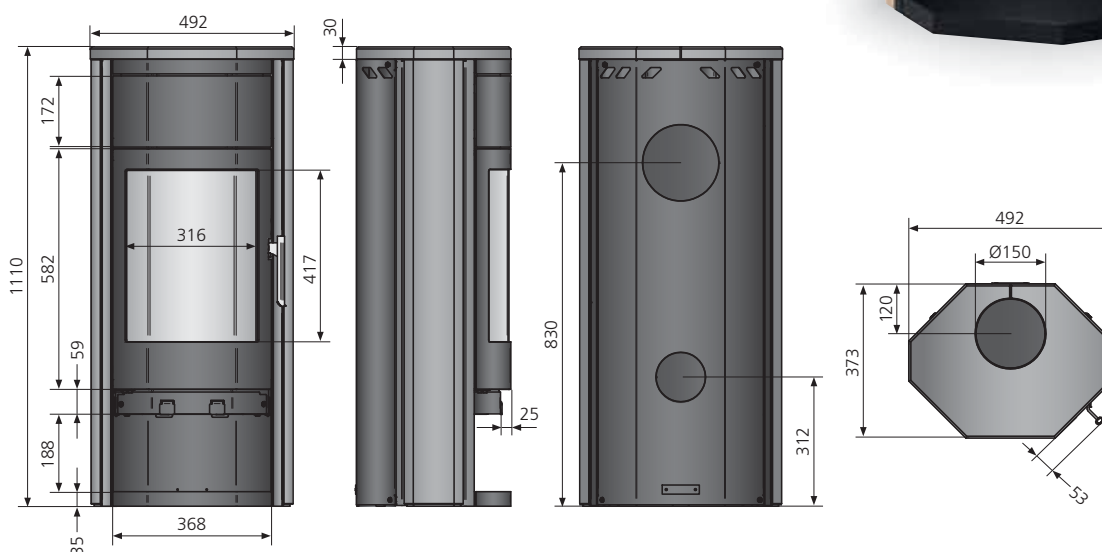
Anschlussstutzen bitte separat bestellen!
 Weitere Informationen zu den Produktdetails finden Sie auf Seite 8.



Usedom 5 W+ 2.0 Sandstein, Korpus Stahl Schwarz



Zum Produkt auf www.justus.de/heizen



Erhältlich in den Ausführungen		Best.Nr.	EAN-Code
Usedom 5 W+ 2.0 Stahl Schwarz		6539 11	4250340911719
Usedom 5 W+ 2.0 Speckstein, Korpus Stahl Schwarz		6539 23	4250340911672
Usedom 5 W+ 2.0 Sandstein, Korpus Stahl Schwarz		6539 42	4250340911689
Optionales Zubehör		Best.Nr.	EAN-Code
Anschlussstutzen für Verbrennungsluftzufuhr		9200 69	4029807779991
Energieeffizienzklasse		A+	
Anschlussmöglichkeit		oben / hinten	
Betrieb mit externer Luftzufuhr		hinten	
Nennwärmeleistung	kW	5,5	
Wirkungsgrad	%	>80	
Gewicht (inkl. Verpackung) Stahl / Stein	ca. kg	146 / 175	
Gewicht Speicherstein W+ ca.	ca. kg	35	
Raumheizvermögen bis	m ³	88	
Länge Holzscheite	cm	25	
Abgasmassenstrom	g/s	5,1	
Abgastemperatur	° C	289	
erforderlicher Förderdruck	mbar	0,12	



U sedom 5



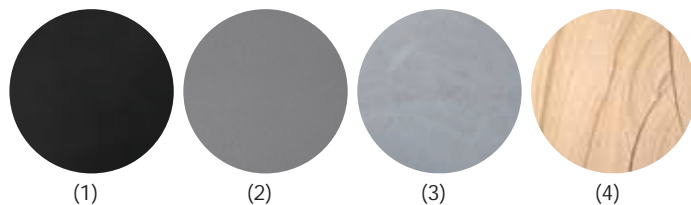
U sedom 5 Speckstein, Korpus Stahl Gussgrau



Zum Produkt auf
www.justus.de/heizen

ERHÄLTlich IN DEN AUSFÜHRUNGEN:

- (1) Stahl Schwarz
- (2) Stahl Gussgrau
- (3) Speckstein, Korpus Stahl Gussgrau / Schwarz
- (4) Sandstein, Korpus Stahl Schwarz



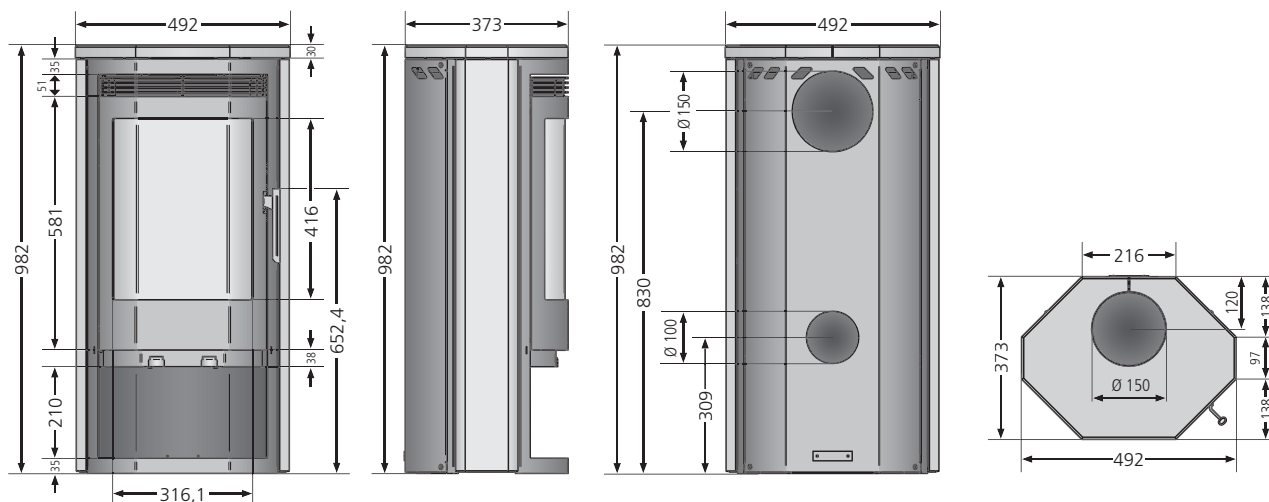
SERIENMÄSSIGER LIEFERUMFANG

- Massiver Gussboden und Gusstür
- Ausführung Stein mit Kombi-Abdeckplatte
- Luftdurchströmter Griff
- Serienmäßiger externer Verbrennungsluftanschluss

Anschlussstutzen bitte separat bestellen!
Weitere Informationen zu den Produktdetails finden Sie auf Seite 8.



Usedom 5 Sandstein, Korpus Stahl Schwarz



Erhältlich in den Ausführungen	Best.Nr.	EAN-Code
Usedom 5 Stahl Schwarz	6531 11	4250340909914
Usedom 5 Stahl Gussgrau	6531 29	4250340908764
Usedom 5 Speckstein, Korpus Stahl Gussgrau	6531 22	4250340908771
Usedom 5 Speckstein, Korpus Stahl Schwarz	6531 23	4250340908788
Usedom 5 Sandstein, Korpus Stahl Schwarz	6531 42	4250340908795
Optionales Zubehör	Best.Nr.	EAN-Code
Anschlussstutzen für Verbrennungsluftzufuhr	9200 69	4029807779991

Energieeffizienzklasse		A
Anschlussmöglichkeit		oben / hinten
Betrieb mit externer Luftzufuhr		hinten
Nennwärmeleistung	kW	5,5
Wirkungsgrad	%	>80
Gewicht (inkl. Verpackung) Stahl / Stein	ca. kg	95 / 118
Raumheizvermögen bis	m ³	88
Länge Holzscheite	cm	25
Abgasmassenstrom	g/s	4,8
Abgastemperatur	°C	312
erforderlicher Förderdruck	mbar	0,12

Usedom 5 D

Dauerbrandofen



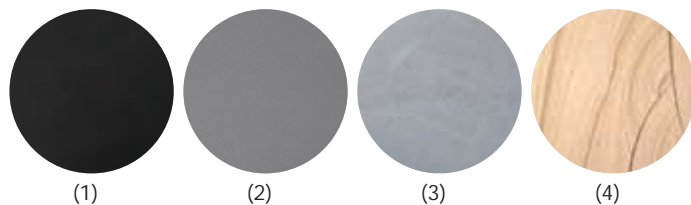
Usedom 5 D Stahl Schwarz



Zum Produkt auf
www.justus.de/heizen

ERHÄLTlich IN DEN AUSFÜHRUNGEN:

- (1) Stahl Schwarz
- (2) Stahl Gussgrau
- (3) Speckstein, Korpus Stahl Gussgrau
- (3) Speckstein, Korpus Stahl Schwarz
- (4) Sandstein, Korpus Stahl Schwarz



SERIENMÄSSIGER LIEFERUMFANG

- Massiver Gussboden und Gusstür
- Ausführung Stein mit Kombi-Abdeckplatte
- Luftdurchströmter Griff
- Automatikregelung
- Serienmäßiger externer Verbrennungsluftanschluss

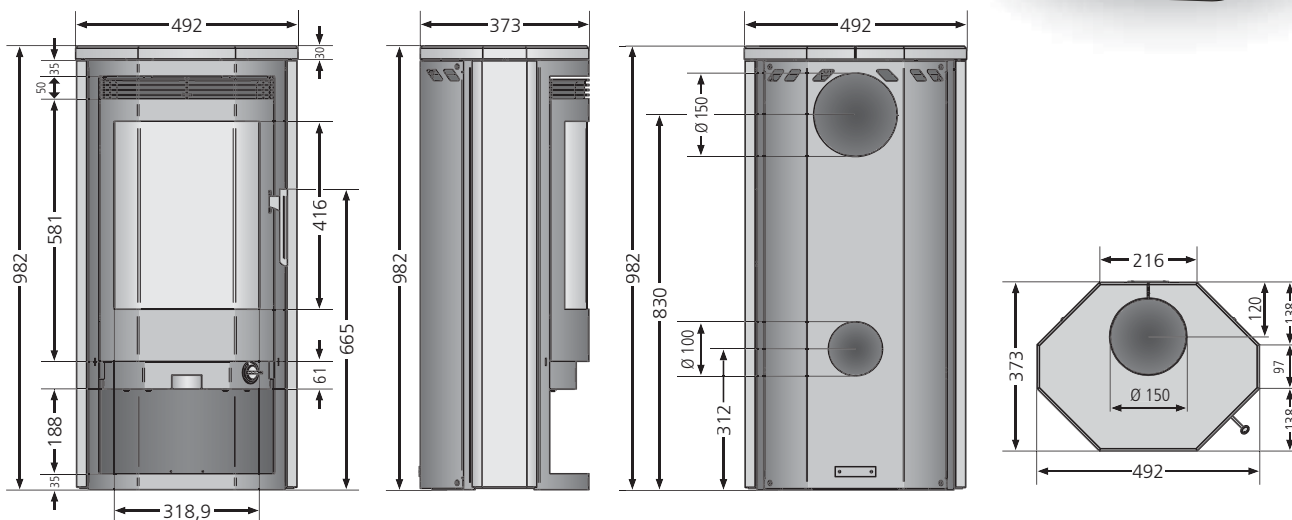
Anschlussstutzen bitte separat bestellen!

Weitere Informationen zu den Produktdetails finden Sie auf Seite 8.

Dauerbrandofen mit Verbrennungsluftautomatik. Gluthaltung bis zu 12 Stunden mit Braunkohlebriketts. Der Ofen kann über Nacht in Betrieb bleiben.



Usedom 5 D Speckstein, Korpus Stahl Schwarz



Erhältlich in den Ausführungen	Best.Nr.	EAN-Code
Usedom 5 D Stahl Schwarz	6530 11	4250340909921
Usedom 5 D Stahl Gussgrau	6530 29	4250340908726
Usedom 5 D Speckstein, Korpus Stahl Gussgrau	6530 22	4250340908733
Usedom 5 D Speckstein, Korpus Stahl Schwarz	6530 23	4250340908740
Usedom 5 D Sandstein, Korpus Stahl Schwarz	6530 42	4250340908757
Optionales Zubehör	Best.Nr.	EAN-Code
Anschlussstutzen für Verbrennungsluftzufuhr	9200 69	4029807779991

Energieeffizienzklasse		A
Anschlussmöglichkeit		oben / hinten
Betrieb mit externer Luftzufuhr		hinten
Nennwärmeleistung	kW	5,5
Wirkungsgrad	%	>80
Gewicht (inkl. Verpackung) Stahl / Stein	ca. kg	91 / 110
Raumheizvermögen bis	m ³	88
Länge Holzscheite	cm	25
Abgasmassenstrom	g/s	5,0
Abgastemperatur	°C	294
erforderlicher Förderdruck	mbar	0,12



U sedom 7



Usedom 7, Sandstein, Korpus Stahl Schwarz

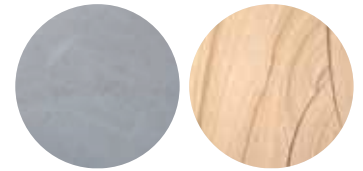


Zum Produkt auf
www.justus.de/heizen



ERHÄLTlich IN DEN AUSFÜHRUNGEN:

- (1) Speckstein, Korpus Stahl Gussgrau
- (2) Sandstein, Korpus Stahl Schwarz



(1)

(2)

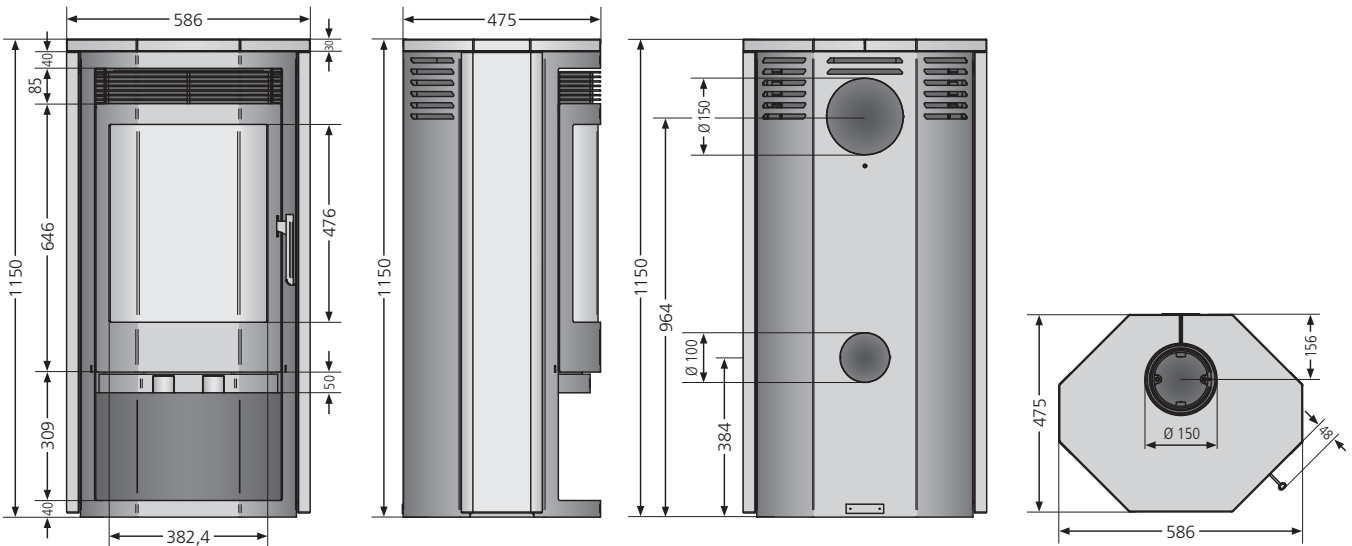
SERIENMÄSSIGER LIEFERUMFANG

- Ausführung Stein mit Kombi-Abdeckplatte
- Luftdurchströmter Griff
- Serienmäßiger externer Verbrennungsluftanschluss

Anschlussstutzen bitte separat bestellen!
Weitere Informationen zu den Produktdetails finden Sie auf Seite 8.



Usedom 7 Speckstein, Korpus Stahl Gussgrau



Erhältlich in den Ausführungen		Best.Nr.	EAN-Code
Usedom 7 Speckstein, Korpus Stahl Gussgrau		6527 22	4250340903608
Usedom 7 Sandstein, Korpus Stahl Schwarz		6527 42	4250340903615
Optionales Zubehör		Best.Nr.	EAN-Code
Anschlussstutzen für Verbrennungsluftzufuhr		9200 69	4029807779991
Energieeffizienzklasse		A	
Anschlussmöglichkeit		oben / hinten	
Betrieb mit externer Luftzufuhr		hinten	
Nennwärmeleistung	kW	7,0	
Wirkungsgrad	%	>80	
Gewicht (inkl. Verpackung)	ca. kg	173	
Raumheizvermögen bis	m ³	144	
Länge Holzscheite	cm	33	
Abgasmassenstrom	g/s	5,9	
Abgastemperatur	°C	322	
erforderlicher Förderdruck	mbar	0,12	

B avaria



Bavaria Keramik Ahornweiß mit Sockel



Zum Produkt auf
www.justus.de/heizen

ERHÄLTlich IN DEN AUSFÜHRUNGEN:

- (1) Ahorn Weiß mit Sockel
- (2) Bordeauxrot mit Sockel
- (3) Grün mit Sockel



(1)

(2)

(3)



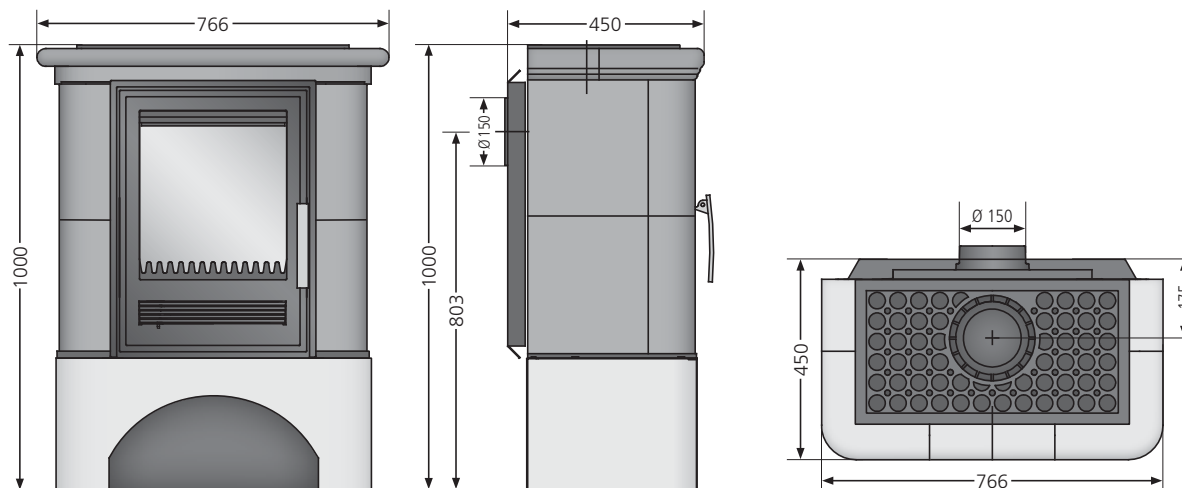
Bavaria Keramik grün mit Sockel



Bavaria Bordeauxrot mit Sockel

SERIENMÄSSIGER LIEFERUMFANG

- Vormontierte Keramik
 - Massive Gusstür
 - Fertig verputzter Sockel mit Mineralputz
- Weitere Informationen zu den Produktdetails finden Sie auf Seite 8.



Erhältlich in den Ausführungen		Best.Nr.	EAN-Code
Bavaria Ahorn Weiß mit Sockel		6347 50	4250340904155
Bavaria Bordeauxrot mit Sockel		6347 51	4250340904407
Bavaria Grün mit Sockel		6347 52	4250340904469
Energieeffizienzklasse		A	
Anschlussmöglichkeit		oben / hinten	
Nennwärmeleistung	kW	7,0	
Wirkungsgrad	%	>80	
Gewicht (inkl. Verpackung)	ca. kg	170	
Raumheizvermögen bis	m ³	144	
Länge Holzscheite	cm	33	
Abgasmassenstrom	g/s	8,7	
Abgastemperatur	°C	252	
erforderlicher Förderdruck	mbar	0,12	

Darstellungen sind exemplarisch. Abweichungen stellen keinen Mangel dar.



Texas



Texas Specksteinkeramik, Korpus Stahl Schwarz



Zum Produkt auf
www.justus.de/heizen

ERHÄTLICH IN DER AUSFÜHRUNG:

(1) Specksteinkeramik, Korpus Stahl Schwarz



(1)

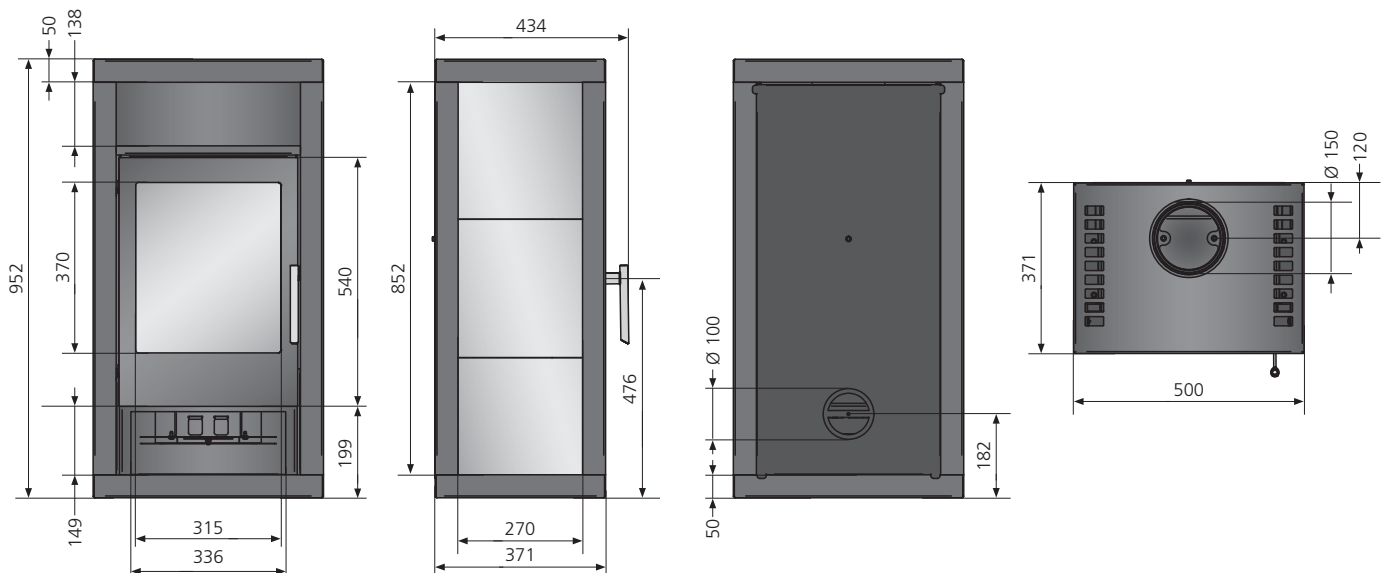


Texas Specksteinkeramik, Korpus Stahl Schwarz

SERIENMÄSSIGER LIEFERUMFANG

- Luftdurchströmter Griff

Weitere Informationen zu den Produktdetails finden Sie auf Seite 8.



Erhältlich in der Ausführung		Best.Nr.	EAN-Code
Texas Specksteinkeramik, Korpus Stahl Schwarz		8358 22	4250340909242
Energieeffizienzklasse		A+	
Anschlussmöglichkeit		oben	
Nennwärmeleistung	kW	6,0	
Wirkungsgrad	%	>75	
Gewicht (inkl. Verpackung)	ca. kg	90	
Raumheizvermögen bis	m ³	115	
Länge Holzscheite	cm	30	
Abgasmassenstrom	g/s	7,3	
Abgastemperatur	°C	296	
erforderlicher Förderdruck	mbar	0,13	

Darstellungen sind exemplarisch. Abweichungen stellen keinen Mangel dar.

Vegas



Vegas Specksteinkeramik, Korpus Stahl Schwarz



Zum Produkt auf
www.justus.de/heizen

ERHÄLTlich IN DER AUSFÜHRUNG:

(1) Specksteinkeramik, Korpus Stahl Schwarz



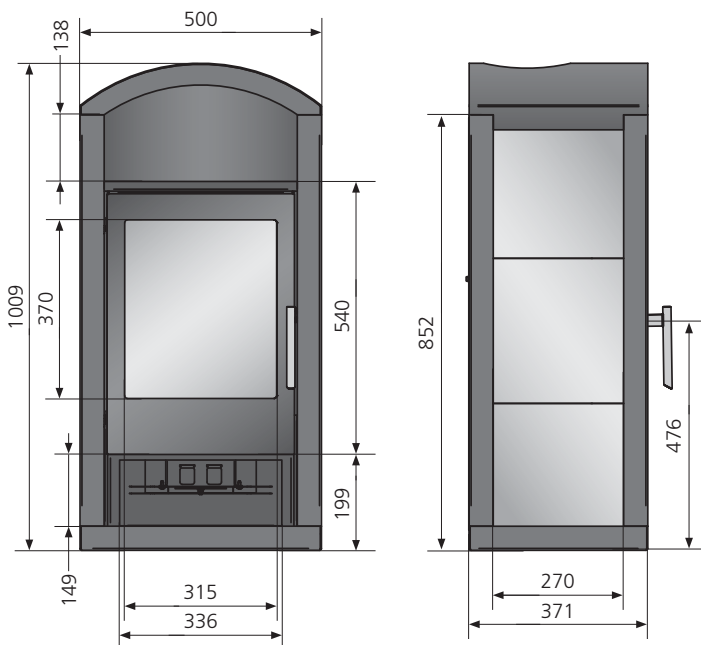
(1)



SERIENMÄSSIGER LIEFERUMFANG

- Luftdurchströmter Griff
- Weitere Informationen zu den Produktdetails finden Sie auf Seite 8.

Vegas Specksteinkeramik, Korpus Stahl Schwarz



Erhältlich in der Ausführung		Best.Nr.	EAN-Code
Vegas Specksteinkeramik, Korpus Stahl Schwarz		8357 22	4250340909235
Energieeffizienzklasse			A+
Anschlussmöglichkeit			oben
Nennwärmeleistung	kW		6,0
Wirkungsgrad	%		>75
Gewicht (inkl. Verpackung)	ca. kg		112
Raumheizvermögen bis	m ³		115
Länge Holzscheite	cm		30
Abgasmassenstrom	g/s		7,3
Abgastemperatur	°C		296
erforderlicher Förderdruck	mbar		0,13

Die AquaS erie



RATGEBER FÜR WASSERFÜHRENDE KAMIN- UND PELLETÖFEN

Viele Fragen stellen sich bei dem Thema der wasserführenden Geräte, die an die Zentralheizung angeschlossen werden können, und damit die Wärme im ganzen Haus nutzbar machen. Darauf bietet ORANIER auf mehr als 250 Seiten umfassende Antworten.

Der Ratgeber ist überall im Buchhandel erhältlich oder über www.justus.de/buchbestellung

256 S. | ISBN 978-393596623-8 | 19,90 €

Und so funktioniert's...



Wasser-
Wärmetauscher

Sekundär-
Luftregler

Wahlhebel für
Brennstoffautomatik

KAMINÖFEN MIT WASSER-WÄRMETAUSCHER

Die Zukunft des Kaminofens ist bei JUSTUS bereits ein echter Dauerbrenner. Ausgereifte Technik der AQUA-Serie vereint das Schöne und Anmutige mit dem Besten für mehr Umweltschutz durch Effizienz und Nachhaltigkeit. Ein Teil der abgegebenen Wärme des Kaminofens wird in den häuslichen Wasserkreislauf eingespeist und sorgt dort für niedrigere Heizkosten und weniger Verbrauch von fossilen Brennstoffen. Das schont die Umwelt und den Geldbeutel gleichermaßen.



Faro Aqua 2.0

wasserführend



Faro Aqua 2.0 Speckstein, Korpus Stahl Schwarz

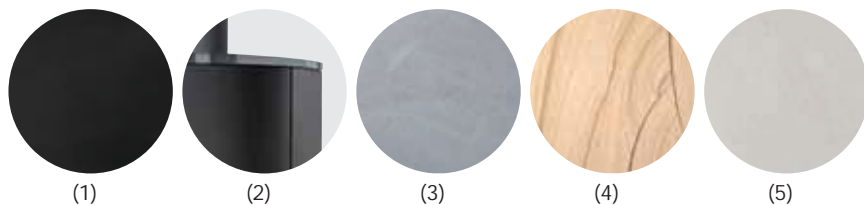


AQUA

So funktioniert's

ERHÄLTlich IN DEN AUSFÜHRUNGEN:

- (1) Stahl Schwarz mit Abdeckplatte Stahl Schwarz
- (2) Stahl Schwarz mit Abdeckplatte Glas
- (3) Stahl Schwarz mit Abdeckplatte Speckstein
- (3) Speckstein, Korpus Stahl Gussgrau
- (3) Speckstein, Korpus Stahl Schwarz
- (4) Sandstein, Korpus Stahl Schwarz
- (5) Kalkstein Bianco, Korpus Stahl Schwarz



SERIENMÄSSIGER LIEFERUMFANG

- Ausführung Stein mit Kombi-Abdeckplatte und eingelegten Seitenverkleidungen
- Massiver Gussboden
- Massive Gusstür
- Tür Holzlegefach aus massivem Guss
- Thermische Ablaufsicherung TAS
- Luftdurchströmter XXL-Stangengriff mit Snap-Lock-System
- Profilierte Feuerraumauskleidung
- Serienmäßiger externer Verbrennungsluftanschluss

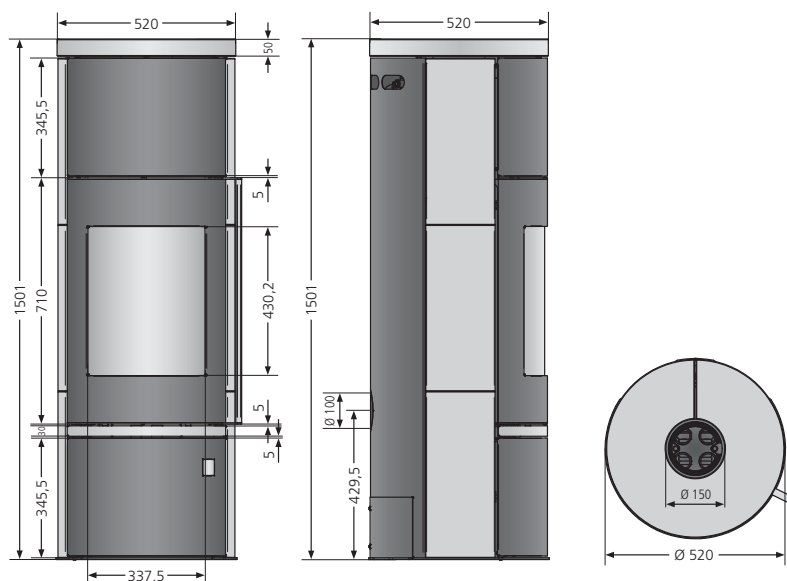
Anschlussstutzen bitte separat bestellen!
Weitere Informationen zu den Produktdetails finden Sie auf Seite 8.



Zum Produkt auf www.justus.de/heizen



Faro Aqua 2.0 Abdeckplatte Glas, Korpus Stahl Schwarz



Erhältlich in den Ausführungen		Best.Nr.	EAN-Code
Faro Aqua 2.0 Abdeckplatte Stahl Schwarz, Korpus Stahl Schwarz		5694 10	4250340909754
Faro Aqua 2.0 Abdeckplatte Glas, Korpus Stahl Schwarz		5694 30	4250340909761
Faro Aqua 2.0 Abdeckplatte Speckstein, Korpus Stahl Schwarz		5694 11	4250340909778
Faro Aqua 2.0 Speckstein, Korpus Stahl Gussgrau		5694 22	4250340909785
Faro Aqua 2.0 Speckstein, Korpus Stahl Schwarz		5694 23	4250340909792
Faro Aqua 2.0 Sandstein, Korpus Stahl Schwarz		5694 42	4250340909815
Faro Aqua 2.0 Kalkstein Bianco, Korpus Stahl Schwarz		5694 89	4250340909808
Optionales Zubehör		Best.Nr.	EAN-Code
Anschlussstutzen für Verbrennungsluftzufuhr		9200 69	4029807779991
Glas-Vorlegeplatte für runde Kaminöfen, groß 1347 x 500 mm		9216 67	4029808608603
Energieeffizienzklasse		A+	
Anschlussmöglichkeit		oben	
Betrieb mit externer Luftzufuhr		hinten / unten	
Nennwärmeleistung	kW	8,5	
Wirkungsgrad	%	>80	
Wasserseitige Leistung	kW	4,5	
Gewicht (inkl. Verpackung) Stahl / Stein	ca. kg	207 / 267	
Raumheizvermögen bis	m ³	200	
Länge Holzscheite	cm	33	
Abgasmassenstrom	g/s	7,7	
Abgastemperatur	°C	286	
erforderlicher Förderdruck	mbar	0,12	



Island Aqua

wasserführend



Island Aqua 2.0 Speckstein, Korpus Stahl Gussgrau



AQUA

So funktioniert's

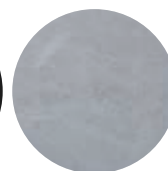


ERHÄLTlich IN DEN AUSFÜHRUNGEN:

- (1) Stahl Schwarz
- (2) Speckstein, Korpus Stahl Gussgrau
- (2) Speckstein, Korpus Stahl Schwarz
- (3) Sandstein, Korpus Stahl Schwarz



(1)



(2)



(3)



SERIENMÄSSIGER LIEFERUMFANG

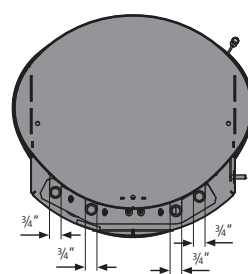
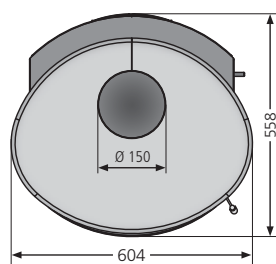
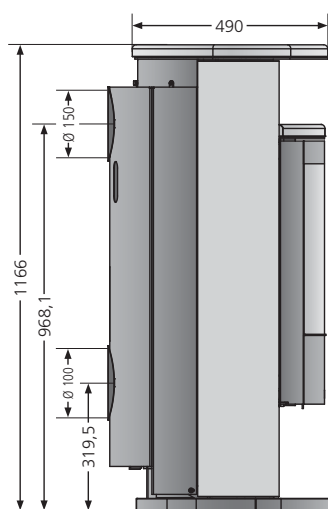
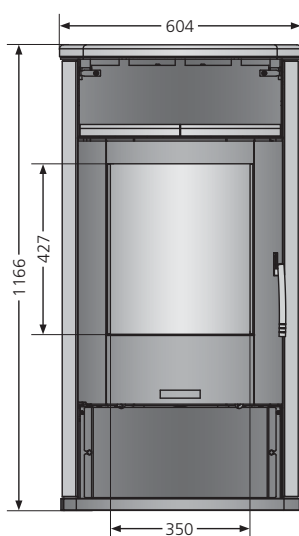
- Ausführung Stein mit Kombi-Abdeckplatte
- Thermische Ablaufsicherung TAS
- Anheizklappe
- Profilierte Feuerraumauskleidung
- Justus Snap-Lock-System
- Serienmäßiger externer Verbrennungsluftanschluss

Anschlussstutzen bitte separat bestellen!
Weitere Informationen zu den Produktdetails finden Sie auf Seite 8.



Zum Produkt auf www.justus.de/heizen

Island Aqua 2.0 Sandstein, Korpus Stahl Schwarz



Erhältlich in den Ausführungen		Best.Nr.	EAN-Code
Island Aqua Stahl Schwarz		7624 29	4250340904377
Island Aqua Speckstein, Korpus Stahl Gussgrau		7624 22	4250340904384
Island Aqua Speckstein, Korpus Stahl Schwarz		7624 23	4250340910033
Island Aqua Sandstein, Korpus Stahl Schwarz		7624 42	4250340904391
Optionales Zubehör		Best.Nr.	EAN-Code
Anschlussstutzen für Verbrennungsluftzufuhr		9200 69	4029807779991
Energieeffizienzklasse		A+	
Anschlussmöglichkeit		oben / hinten	
Betrieb mit externer Luftzufuhr		hinten	
Nennwärmeleistung	kW	10,0	
Wirkungsgrad	%	>80	
Wasserseitige Leistung	kW	6,0	
Gewicht (inkl. Verpackung) Stahl / Stein	ca. kg	148 / 202	
Raumheizvermögen bis	m ³	200	
Länge Holzscheite	cm	33	
Abgasmassenstrom	g/s	8,8	
Abgastemperatur	°C	270	
erforderlicher Förderdruck	mbar	0,12	

smartCon

– IHR SMARTER WÄRMESERVICE
VON UNTERWEGS

IHRE VORTEILE VON SMARTCON:

- Einfache und umfangreiche Bedienung über das Smartphone per App
- Alle Informationen übersichtlich und sauber in der App strukturiert
- Steuerung Ihres Pelletofens von überall auf der Welt (über das Internet)
- Ansteuerung über Sprachsteuerung (Alexa)
- Individuelle Einstellung der Schaltzeiten über das Smartphone
- Transparenz und Kostenkontrolle durch individuellen Heizplan und Nachtabsenkung
- Besondere Gegebenheiten beim Schornstein werden erkannt und angepasst
- Information über Serviceintervalle und Reinigung der Feuerstätte



SMARTCON – die smarte Steuerung für Ihr Pelletgerät von unterwegs.

Einfach installieren, App herunterladen und los geht's.

Maximaler Komfort: Mit smartCon können Sie immer und von überall auf Ihr Pelletgerät zugreifen.

Früher Feierabend? Kein Problem. Einfach per Handy schon mal den Pelletofen anmachen, dann ist es bei Ihrer Ankunft zu Hause schön warm. Investieren Sie in die Zukunft für einen ressourcenschonenden, effizienten und sicheren Betrieb Ihres Pelletofen.



**JUSTUS SMARTCON
AB SOFORT IN
IHREM APPSTORE**



Apple und das Apple-Logo sind Marken der Apple Inc., die in den USA und weiteren Ländern eingetragen sind. AppStore ist eine Dienstleistungsmarke der Apple Inc. – Google Play und das Google Play-Logo sind Marken von Google LLC.



SMARTCON

So funktioniert's

Unsere Pelletöfen

Jetzt auch mit
smartCon

Der Ratgeber ist überall im Buchhandel erhältlich
oder über www.justus.de/buchbestellung
212 S. | ISBN 978-3-9818257-0-1 | 19,90 €



Einfach mal
reinschauen...

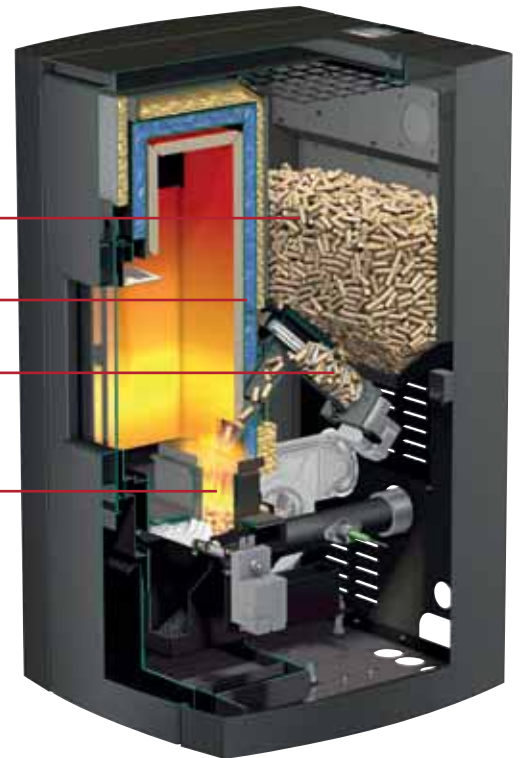


Vorratstank

Wasser-
Wärmetauscher

Förderschnecke

Brennertopf



PELLETÖFEN MIT UND OHNE WASSER-WÄRMETAUSCHER

Pelletöfen werden immer beliebter. Ein Grund dafür ist ihre komfortable Bedienung über eine elektronische Steuerung – vergleichbar mit einem modernen Öl- oder Gaskessel; und das bei einer Heizleistung von vielen Stunden mit nur einer Tankfüllung. Ein weiterer Grund ist das umweltfreundliche, klimaneutrale und dabei gleichzeitig kostengünstige Heizen mit dem Rohstoff Holz. Hinzu kommt eine staatliche Förderung.

Der wasserführende Pelletofen hat sich seit seiner Markteinführung als ausgereiftes Feuerungssystem etabliert. Pelletöfen sind Einzelöfen für den Wohnraum. Sie arbeiten weitestgehend automatisch, sind kostengünstig und erlauben den Blick auf das Feuer.



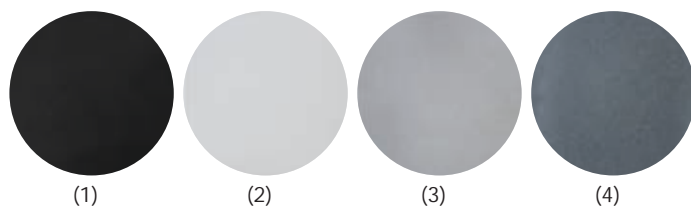
Sia, conStone Beton

Zum Produkt auf
www.justus.de/heizen



ERHÄLTlich IN DEN AUSFÜHRUNGEN:

- (1) Stahl Schwarz
- (2) conStone Seidenweiß, Korpus Stahl Schwarz
- (3) conStone Beton, Korpus Stahl Schwarz
- (4) conStone Anthrazit, Korpus Stahl Schwarz



LIEFERUMFANG

- Nachrüstung mit WiFi-Modul smartCon möglich
- Höhenverstellbare FüÙe
- Automatische Brennertopf-Reinigungsfunktion
- Temperaturabhängige Leistungsregelung
- Programmierung von automatischen Schaltzeiten
- Touch-Bedienelement mit symbol- und dialoggeführter Bedienung
- Externe Fernbedienung

OPTIONAL

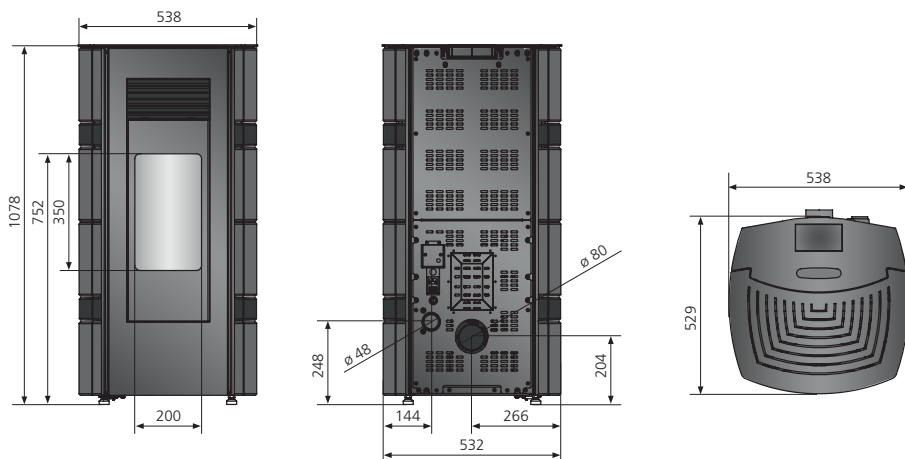
- Externe Bedienung über Smartphone u.ä. via WiFi-Modul smartCon (Beschreibung siehe Seite 78)
- Nachtabsenkung (über smartCon)

Weitere Informationen zu den Produktdetails siehe Seite 8.



SMARTCON

So funktioniert's



Sia, Stahl Schwarz



Sia, conStone Seidenweiß, Korpus Stahl Schwarz

Erhältlich in den Ausführungen		Best.Nr.	EAN-Code
Sia Stahl Schwarz		7949 11	4250340911825
Sia conStone Seidenweiß, Korpus Stahl Schwarz		7949 87	4250340911849
Sia conStone Beton Korpus Stahl Schwarz		7949 32	4250340913010
Sia conStone Anthrazit, Korpus Stahl Schwarz		7949 12	4250340913454
Optionales Zubehör		Best.Nr.	EAN-Code
WiFi-Modul smartCon		9216 55	4250340912105
Energieeffizienzklasse		A+	
Anschlussmöglichkeit*		hinten	
Raumluftunabhängiger Betrieb mit externer Luftzufuhr		hinten	
Heizleistung	kW	2,4 – 8,0	
Gewicht (inkl. Verpackung)	ca. kg	130	
Brennstoffinhalt	ca. kg	18	
Brenndauer max.	h	30	
Raumheizvermögen bis	m ³	bis 200	
Stromanschluss	V	230	
Leistungsaufnahme Dauerbetrieb	W	3 – 50	



N orta



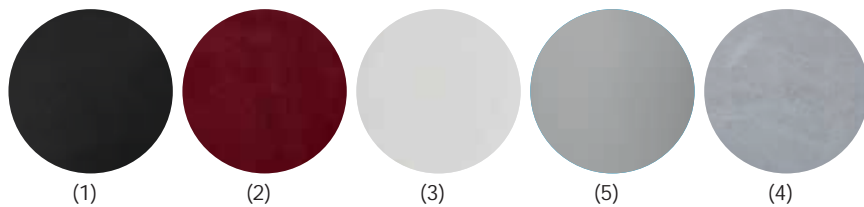
Norta, Speckstein



Zum Produkt auf
www.justus.de/heizen

ERHÄLTlich IN DEN AUSFÜHRUNGEN:

- (1) Stahl Schwarz
- (2) Bordeauxrot
- (3) Seidenweiß
- (4) Taupe
- (5) Speckstein



LIEFERUMFANG

- Nachrüstung mit WiFi-Modul smartCon möglich
- Höhenverstellbare FüÙe
- Automatische Brennertopf-Reinigungsfunktion
- Temperaturabhängige Leistungsregelung
- Programmierung von automatischen Schaltzeiten
- Touch-Bedienelement mit symbol- und dialoggeführter Bedienung
- KonvektionsgebläÙe elektronisch gesteuert
- Externe Fernbedienung

OPTIONAL

- Externe Bedienung über Smartphone u.ä. via WiFi-Modul smartCon (Beschreibung siehe Seite 78)
- Nachtabsenkung (über smartCon)

Weitere Informationen zu den Produktdetails siehe Seite 8.

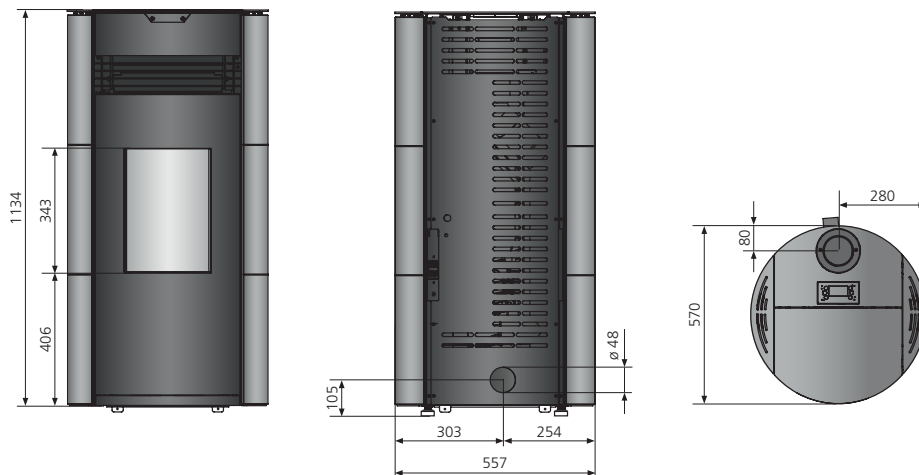


SMARTCON

So funktioniert's



Norta, Stahl Schwarz



Erhältlich in den Ausführungen	Best.Nr.	EAN-Code
Norta Stahl Schwarz	7944 11	4250340913102
Norta Bordeauxrot	7944 37	4250340913126
Norta Seidenweiß	7944 87	4250340913119
Norta Speckstein	7944 22	4250340913133
Norta Taupe	7944 45	4250340913485
Optionales Zubehör	Best.Nr.	EAN-Code
WiFi-Modul smartCon	9216 55	4250340912105

Energieeffizienzklasse		A+
Anschlussmöglichkeit		oben
Raumluftunabhängiger Betrieb mit externer Luftzufuhr		hinten
Heizleistung	kW	2,4 – 8,0
Gewicht (inkl. Verpackung) Stahl / Stein	ca. kg	136 / 152
Brennstoffinhalt	ca. kg	19
Brenndauer max.	h	32
Raumheizvermögen bis	m ³	bis 200
Stromanschluss	V	230
Leistungsaufnahme Dauerbetrieb	W	3 – 50



Canis Giro



Canis Giro, Stahl Schwarz



ERHÄLTlich IN DER AUSFÜHRUNG:

(1) Stahl Schwarz



(1)

LIEFERUMFANG

- Große Vollglas-Panoramasscheibe
- Höhenverstellbare FüÙe
- Automatische Brennertopf-Reinigungsfunktion
- Temperaturabhängige Leistungsregelung
- Nachtabsenkung (über WiFi-Funktion)
- Programmierung von automatischen Schaltzeiten
- Externe Bedienung über Smartphone/Tablet oder conGuide
- Konvektionsgebläse elektronisch gesteuert
- Integrierte WiFi-Funktion

Weitere Informationen zu den Produktdetails finden Sie auf Seite 8.

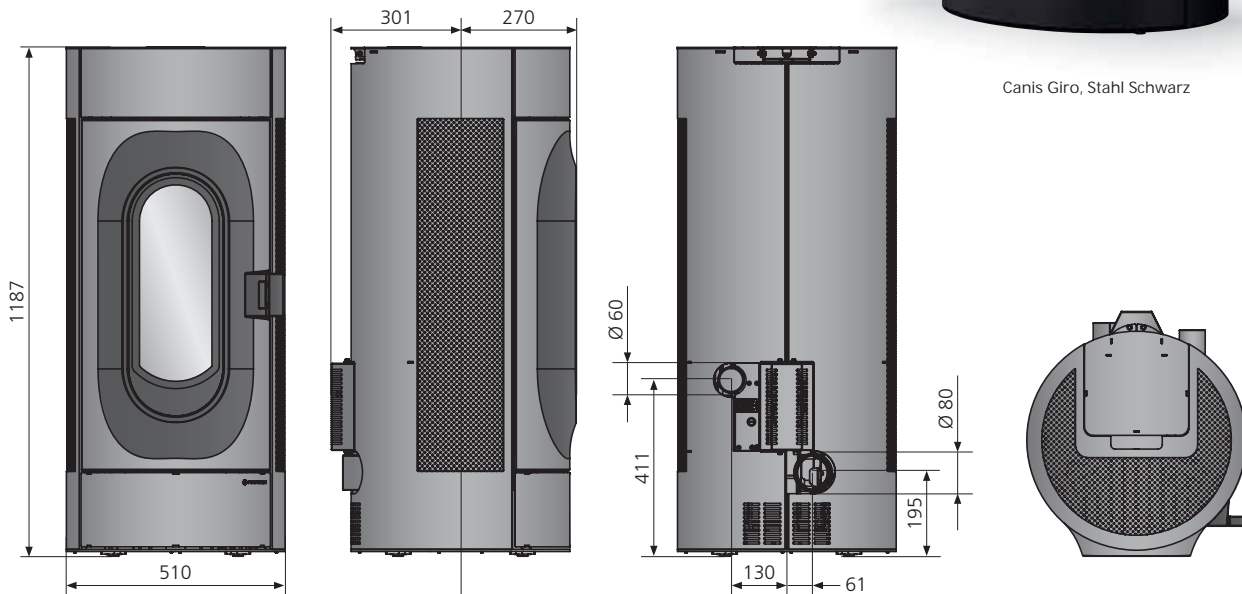


SMARTCON

So funktioniert's



Canis Giro, Stahl Schwarz



Erhältlich in der Ausführung		Best.Nr.	EAN-Code
Canis Giro Stahl Schwarz		7974 11	4250340913577
Energieeffizienzklasse		A+	
Anschlussmöglichkeit*		hinten	
Raumluftunabhängiger Betrieb mit externer Luftzufuhr		hinten	
Heizleistung	kW	2,5 – 8,0	
Gewicht (inkl. Verpackung)	ca. kg	195	
Brennstoffinhalt	ca. kg	25	
Brenndauer max.	h	58	
Raumheizvermögen bis	m ³	bis 160	
Stromanschluss	V	230	
Leistungsaufnahme Dauerbetrieb	W	8 – 40	



Canis XL

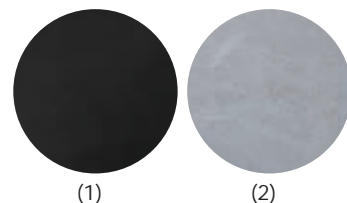


Canis XL, Speckstein, Korpus Stahl Schwarz



ERHÄLTlich IN DEN AUSFÜHRUNGEN:

- (1) Stahl Schwarz
(2) Speckstein



SERIENMÄSSIGER LIEFERUMFANG

- Großer Pellettank
- Bedienfeld mit übersichtlichem Grafikdisplay
- Automatische Brennerschalen-Reinigungsfunktion
- Programmierung von automatischen Schaltzeiten
- WiFi-Modul smartCon
- Nachtabenkung (über smartCon)
- Externe Fernbedienung
- Externe Bedienung über Smartphone u.ä. via WiFi-Modul smartCon

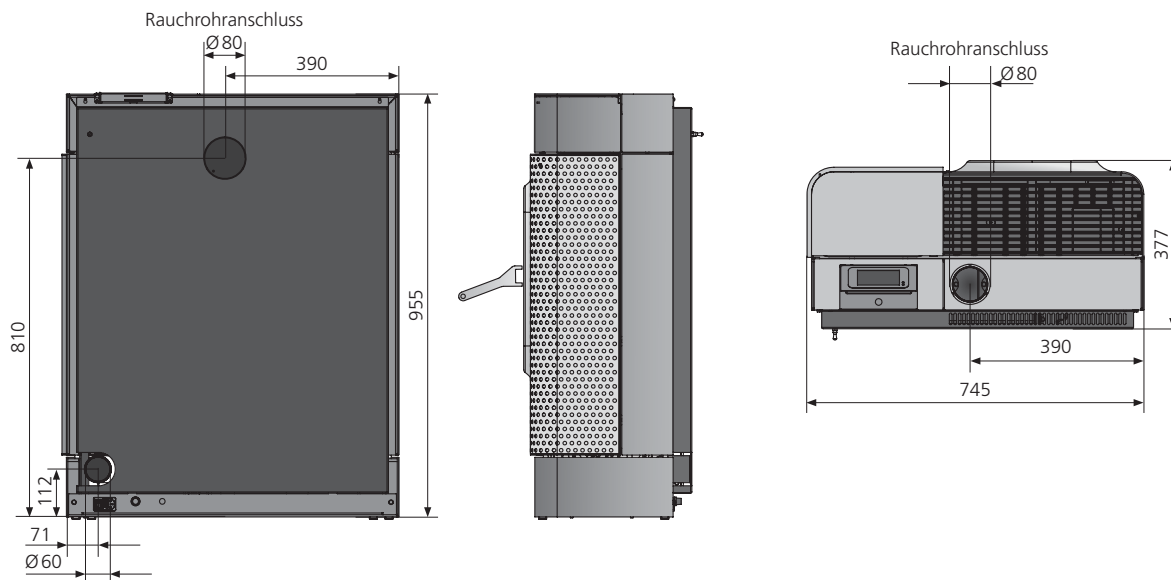
Eine Beschreibung des JUSTUS WiFi-Moduls smartCon finden Sie auf Seite 76. Weitere Informationen zu den Produktdetails finden Sie auf Seite 8.



Canis XL
Stahl Schwarz

SMARTCON

So funktioniert's



Erhältlich in den Ausführungen		Best.Nr.	EAN-Code
Canis XL Stahl Schwarz		7965 11	4250340912235
Canis XL Speckstein, Korpus Stahl Schwarz		7965 23	4250340912242
Energieeffizienzklasse		A+	
Anschlussmöglichkeit		oben / hinten	
Raumlufunabhängiger Betrieb mit externer Luftzufuhr		hinten	
Heizleistung	kW	2,5 – 8,0	
Gewicht (inkl. Verpackung) Stahl / Stein	ca. kg	196 / 207	
Brennstoffinhalt	ca. kg	19	
Brenndauer max.	h	34	
Raumheizvermögen bis	m ³	bis 200	
Stromanschluss	V	230	
Leistungsaufnahme Dauerbetrieb	W	4 – 34	



Canis



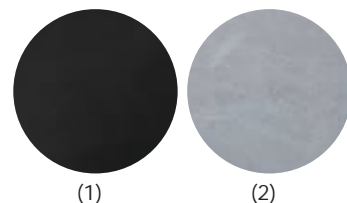
Canis Stahl Schwarz



Zum Produkt auf
www.justus.de/heizen

ERHÄLTlich IN DEN AUSFÜHRUNGEN:

- (1) Stahl Schwarz
(2) Speckstein



SERIENMÄSSIGER LIEFERUMFANG

- Großer Pellettank
- Bedienfeld mit übersichtlichem Grafikdisplay
- Automatische Brennerschalen-Reinigungsfunktion
- Programmierung von automatischen Schaltzeiten
- WiFi-Modul smartCon
- Nachtabenkung (über smartCon)
- Externe Fernbedienung
- Externe Bedienung über Smartphone u.ä. via WiFi-Modul smartCon
- Anschluss oben für LAS möglich

Eine Beschreibung des JUSTUS WiFi-Moduls smartCon finden Sie auf Seite 76. Weitere Informationen zu den Produktdetails finden Sie auf Seite 8.

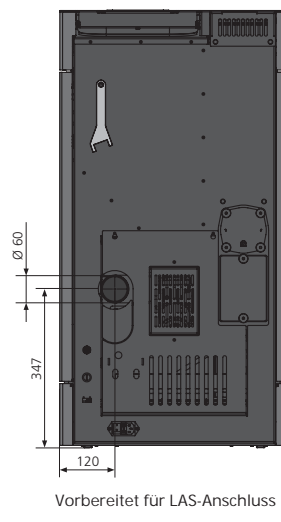
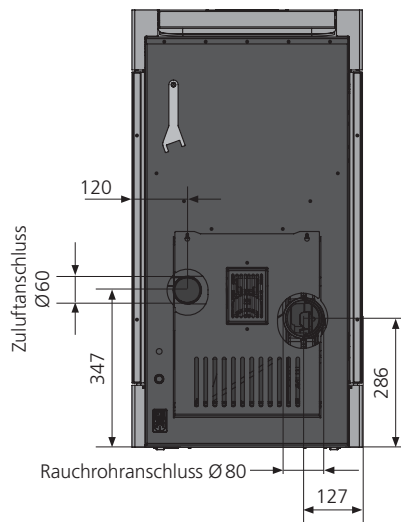
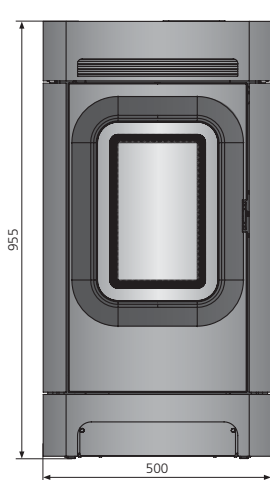
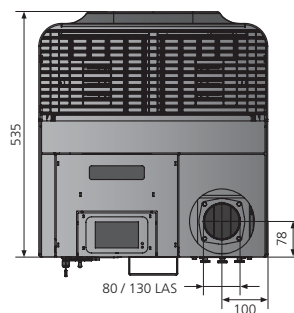
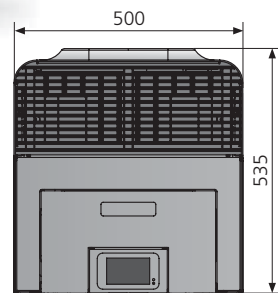


SMARTCON

So funktioniert's



Canis Speckstein,
Korpus Stahl Schwarz



Erhältlich in den Ausführungen	Best.Nr.	EAN-Code
Canis Stahl Schwarz	7963 11	4250340912211
Canis Speckstein, Korpus Stahl Schwarz	7963 23	4250340912228
Canis Stahl Schwarz mit LAS-Anschluss	7976 11	4250340913652
Canis Speckstein mit LAS-Anschluss	7976 23	4250340913546

		Canis	Canis mit LAS-Anschluss
Energieeffizienzklasse		A+	A+
Anschlussmöglichkeit		hinten	oben (mit LAS)
Raumluftunabhängiger Betrieb mit externer Luftzufuhr		hinten	oben (über LAS)
Heizleistung	kW	2,5 – 6,4	2,5 – 6,4
Gewicht (inkl. Verpackung) Stahl / Stein	ca. kg	185 / 195,5	185 / 196
Brennstoffinhalt	ca. kg	25	16
Brenndauer max.	h	58	36
Raumheizvermögen bis	m ³	bis 160	bis 160
Stromanschluss	V	230	230
Leistungsaufnahme Dauerbetrieb	W	8 – 40	8 – 40

JUSTUS

PELLETOFEN



WASSERFÜHRENDER PELLETOFEN



A+

Sirkos 2.0 & Sirkos Aqua 2.0



Sirkos Aqua 2.0, Taupe



Sirkos Aqua 2.0

Zum Produkt auf
www.justus.de/heizen



Sirkos 2.0

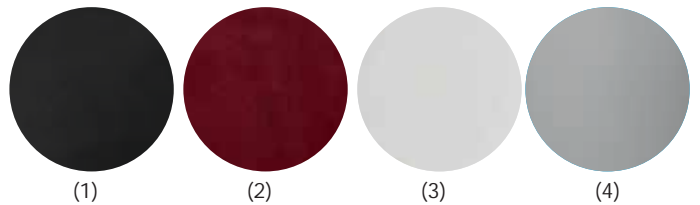
WASSERFÜHRENDE
PELLETOFEN

So funktioniert's



ERHÄLTlich IN DEN AUSFÜHRUNGEN:

- (1) Stahl Schwarz
- (2) Bordeauxrot
- (3) Seidenweiß
- (4) Taupe



Sirkos 2.0,
Bordeauxrot

Sirkos 2.0, Stahl Schwarz

SERIENMÄSSIGER LIEFERUMFANG

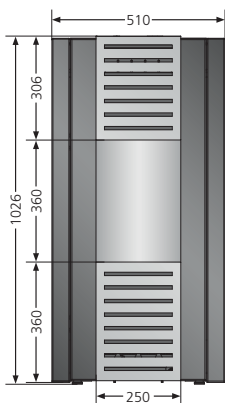
- Großer Pellettank
- Bedienfeld mit übersichtlichem Grafikdisplay
- Automatische Brennerschalen-Reinigungsfunktion
- Programmierung von automatischen Schaltzeiten
- WiFi-Modul smartCon
- Nachtabsenkung
- Externe Bedienung über Fernbedienung / Smartphone via WiFi-Modul smartCon

Die Rücklaufanhebung ist im Lieferumfang nicht enthalten!

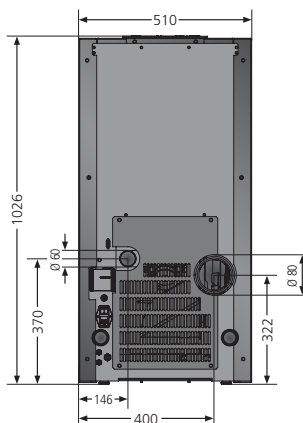
Eine Beschreibung des JUSTUS WiFi-Moduls smartCon finden Sie auf Seite 78.

Weitere Informationen zu den Produktdetails finden Sie auf Seite 8.

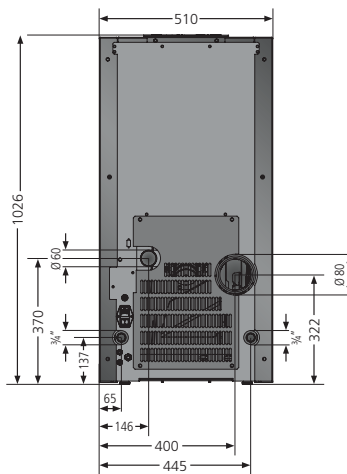
Vorderansicht Sirkos 2.0 & Sirkos Aqua 2.0



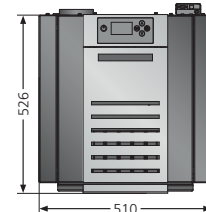
Rückansicht Sirkos 2.0



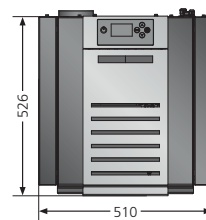
Rückansicht Sirkos Aqua 2.0



Draufsicht Sirkos 2.0



Draufsicht Sirkos Aqua 2.0



Erhältlich in den Ausführungen		Best.Nr.	EAN-Code
Sirkos 2.0 Stahl Schwarz		7913 11	4250340912365
Sirkos 2.0 Bordeauxrot		7913 37	4250340912372
Sirkos 2.0 Seidenweiß		7913 87	4250340912389
Sirkos 2.0 Taupe		7913 45	4250340913461
Sirkos Aqua 2.0 Stahl Schwarz		7973 11	4250340912877
Sirkos Aqua 2.0 Bordeauxrot		7973 37	4250340912884
Sirkos Aqua 2.0 Seidenweiß		7973 87	4250340912891
Sirkos Aqua 2.0 Taupe		7973 45	4250340913478
Optionales Zubehör		Best.Nr.	EAN-Code
Speicherladestation AquaLoad		9206 98	4029808403437
		Sirkos 2.0	Sirkos Aqua 2.0
Energieeffizienzklasse		A+	A+
Anschlussmöglichkeit		hinten	hinten
Betrieb mit externer Luftzufuhr		hinten	hinten
Heizleistung	kW	2,5 – 6,0	2,5 – 9,4
Wasserseitige Leistung	kW	-	7,8
Gewicht (inkl. Verpackung)	ca. kg	156	175
Brennstoffinhalt	ca. kg	35	35
Brenndauer max.	h	60	58
Raumheizvermögen bis	m ³	160	200
Stromanschluss	V	230	230
Leistungsaufnahme Dauerbetrieb	W	3 – 38	3 – 18

Festbrennstoffherde



Nostalgisch,
praktisch wie aus
Grosmutters Zeiten



Kochen und Heizen nach den neuesten Umweltkriterien: Festbrennstoffherde von JUSTUS erfüllen diese Anforderungen vollkommen. Es ist ein gutes Gefühl zu wissen, dass man umweltfreundlich, zeitgemäß sowie ökonomisch und ökologisch kochen und heizen kann! Unsere Herde können Sie in Ihrer Küche einbauen, anbauen oder freistehend platzieren.

Festbrennstoffherde wie aus Großmutter's Zeiten erleben derzeit eine Renaissance:

Unabhängig von der Öl-/Gas-/Stromversorgung lässt sich damit sowohl das Häuschen heizen als auch kochen – und die Gemütlichkeit, die ein heimeliges Feuer mit sich bringt, zieht gleich in Ihr Zuhause ein! Ausgestattet mit modernster Technik erfüllen die JUSTUS Festbrennstoffherde alle gesetzlichen Normen.



Rustico-90 2.0



Variante rechts = Backfach und Rauchgas-Anschluss rechts
Variante links = Backfach und Rauchgas-Anschluss links
(Bei Speckstein auf Anfrage)

Rustico-90 2.0 Schwarz, links



FESTBRENNSTOFFHERD
So funktioniert's



ERHÄLTlich IN DEN AUSFÜHRUNGEN:

- (1) Schwarz (rechts / links)
- (2) Bordeauxrot (rechts / links)
- (3) Grün (rechts / links)
- (4) Creme (rechts / links)
- (5) Speckstein (rechts / links)
- (6) Weiß (rechts/links)



Bordeauxrot, rechts



Grün, rechts



Creme, links



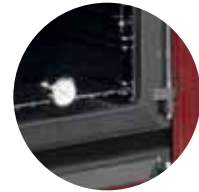
Speckstein, rechts



Weiß, rechts



Elegante Herdstange, Herdrahmen aus Edelstahl, massive Gusstüren



Temperaturanzeige Backfach



Emaillierter Backraum



Gedrehte Holzgriffe



Durchgängige Herdplatte

SERIENMÄSSIGER LIEFERUMFANG

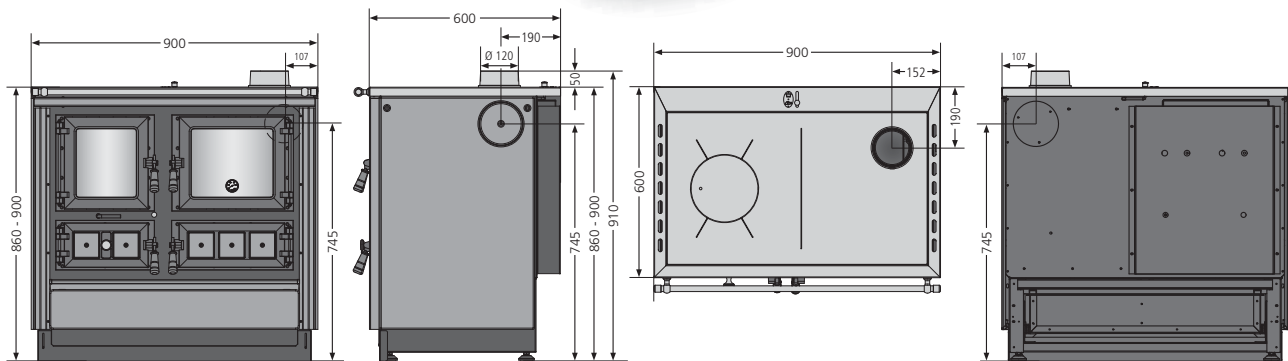
- Reelingsystem für Backblecheinschub inkl. Backblech und eingelegtem Rost
- Elegante Herdstange
- Massive Gusstür
- Rauchrohranschluss rechts/links/hinten/oben
- Auf Anforderung senden wir Ihnen gerne das passende Speckstein-Seitenteil kostenlos zu.
- Umlaufender Teleskopsockel (3-teilig)
- Höhenverstellbare Füße (bis 900 mm)
- Schublade mit robusten Laufschienen

OPTIONALES ZUBEHÖR

- Brandschutzeinheit (**nicht bei Speckstein**)



Zum Produkt auf www.justus.de/heizen



Erhältlich in den Ausführungen	Best.Nr.	EAN-Code
Rustico-90 2.0 Schwarz, rechts	1896 12	4250340910101
Rustico-90 2.0 Schwarz, links	1896 11	4250340910095
Rustico-90 2.0 Bordeauxrot, rechts	1896 22	4250340910149
Rustico-90 2.0 Bordeauxrot, links	1896 21	4250340910132
Rustico-90 2.0 Grün, rechts	1896 16	4250340910118
Rustico-90 2.0 Grün, links	1896 17	4250340910125
Rustico-90 2.0 Creme, rechts	1896 42	4250340910163
Rustico-90 2.0 Creme, links	1896 41	4250340910156
Rustico-90 2.0 Weiß, rechts	1896 87	4250340913515
Rustico-90 2.0 Weiß, links	1896 88	4250340913522
Rustico-90 2.0 Speckstein, rechts	1896 24	4250340911504
Rustico-90 2.0 Speckstein, links	1896 23	4250340911498

Energieeffizienzklasse		A
Anschlussmöglichkeit		oben / hinten / seitlich
Nennwärmeleistung	kW	7,0
Höhe	mm	860 (bis 900)
Breite Stahl/Stein	mm	900 / 915
Tiefe	mm	600
Füllraumgröße B/H/T	mm	210 / 220 / 450
Füllraumgröße Backraum B/H/T	mm	302 / 250 / 433
Gewicht (inkl. Verpackung) Stahl/Stein	ca. kg	200 / 239
Ø Rauchrohranschluss	mm	120
Erforderlicher Förderdruck	mbar	0,11

Darstellungen sind exemplarisch. Abweichungen stellen keinen Mangel dar.



Rustico-50 2.0



Rustico-50 2.0 Bordeauxrot



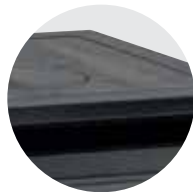
SERIENMÄSSIGER LIEFERUMFANG

- Rauchrohranschluss oben
- Massive Gusstür
- Höhenverstellbare FüÙe (bis 900 mm)
- Umlaufender Teleskopsockel (3-teilig)



Rustico-50 2.0 Speckstein

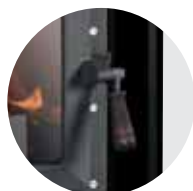
Durchgängige Herdplatte,
Herdrahmen Schwarz
emalliert



Rauchrohranschluss
oben



Gedrehte Holzgriffe



Massive Gusstür



ERHÄLTlich IN DEN AUSFÜHRUNGEN:

- (1) Schwarz
- (2) Bordeauxrot
- (3) Grün
- (4) Creme
- (5) Speckstein
- (6) Weiß



Rustico-50 2.0 Schwarz



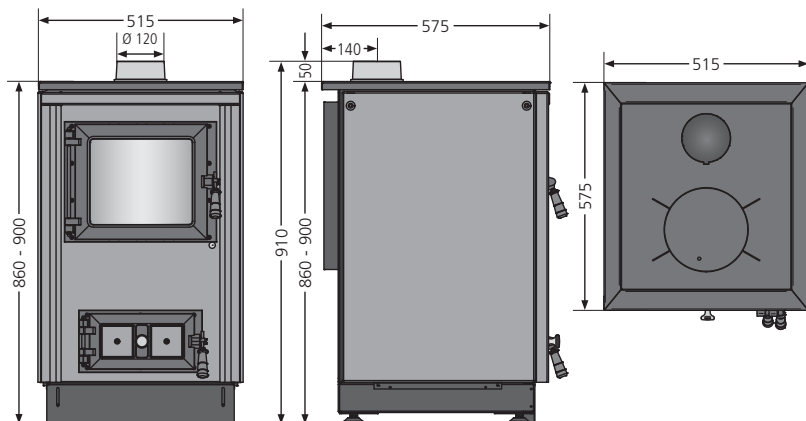
Rustico-50 2.0 Grün



Rustico-50 2.0 Creme



Rustico-50 2.0 weiss



Zum Produkt auf
www.justus.de/heizen

Erhältlich in den Ausführungen		Best.Nr.	EAN-Code
Rustico-50 2.0 Schwarz		1862 11	4250340910064
Rustico-50 2.0 Bordeauxrot		1862 21	4250340910071
Rustico-50 2.0 Grün		1862 16	4250340910699
Rustico-50 2.0 Creme		1862 41	4250340910088
Rustico-50 2.0 Weiß		1862 87	4250340913508
Rustico-50 2.0 Speckstein		1862 22	4250340911511
Energieeffizienzklasse		A	
Anschlussmöglichkeit		oben	
Nennwärmeleistung		7,0 kW	
Höhe		860 (bis 900) mm	
Breite Stahl/Stein		515 / 530 mm	
Tiefe		575 mm	
Füllraumgröße B/H/T		335 / 240 / 375 mm	
Gewicht (inkl. Verpackung) Stahl/Stein		ca. 136 / 173 kg	
Ø Rauchrohranschluss		120 mm	
Erforderlicher Förderdruck		0,11 mbar	

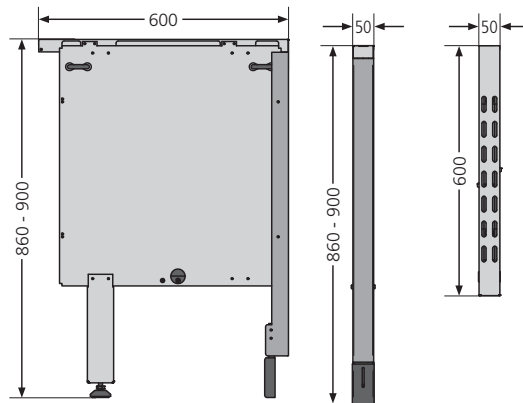
Zubehör

Festbrennstoffherde



BRANDSCHUTZEINHEITEN RUSTICO-90 2.0

Brandschutzeinheiten dienen dem wärmesicheren Anbau an Küchenmöbel. Die Innenteile der Brandschutzeinheiten werden in verzinkten Blech gefertigt. Die sichtbaren Außenteile sind mit einer hochtemperaturbeständigen Oberflächenbehandlung verarbeitet. Die Brandschutzeinheit ist beidseitig verwendbar, d. h. es ist möglich, sie zu beiden Seiten des Herdes anzustellen. Die Ausnahme bildet eine Seitenabgangsverwendung. (Brandschutzeinheit für Variante Speckstein nicht einsetzbar.)



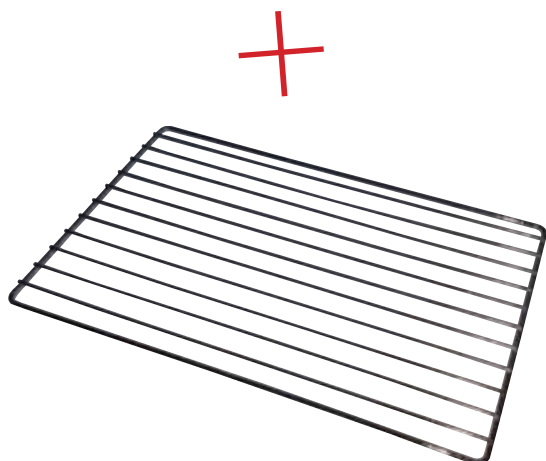
Auf der gewünschten Seite muss man zuerst zwei Schrauben im oberen Teil der Seitenwand heraus-schrauben, um die Seitenwand zu demontieren. Dann die Brandschutzeinheit zu der Seitenwand des Herdes zulegen und an dem Herd an der gleichen Stelle zuschrauben. Zu der Brandschutzeinheit gehören einstellbare Schrauben und ein einstellbarer Hinterfuß. Damit kann man die gewünschte Höhe anpassen.

Bezeichnung	Best.Nr.	EAN-Code
Brandschutzeinheit Schwarz	9215 75	4250340910248
Brandschutzeinheit Bordeauxrot	9215 76	4250340910255
Brandschutzeinheit Creme	9215 77	4250340910262
Brandschutzeinheit Weiß	9215 74	4250340910231
Brandschutzeinheit Grün	9215 79	4250340910286

Reelingsystem...

... FÜR BACKBLECHEINSCHUB
INKL. BACKBLECH
UND EINGELEGTEM ROST ZU
RUSTICO-90 2.0

Im serienmäßigen Lieferumfang enthalten.



Rustico-90 2.0 Speckstein, links

Art.-Nr. 1896 23
EAN-Code 4250340911498

(weitere Ausführungen
siehe Seite 94)



Rustico-90 2.0 Creme, links

Art.-Nr. 1896 41
EAN-Code 4250340910156

(weitere Ausführungen
siehe Seite 94)

Zubehör

wasserführende Kaminöfen



DIFFERENZREGLER AQUACONTROL III

Betriebstemperatur im Heizeinsatz und zum Ansteuern des Drei-Wege-Integrationsventils. Bedienung über drei Tasten, LCD Graphikanzeige, vier vorprogrammierte Grundschemen, Wandmontage. Inkl. 4 Fühler.



Aquaload mit und ohne Abdeckung

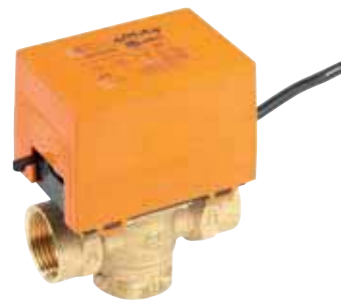
SPEICHERLADESTATION AQUALOAD

Speicherladestation mit Wilo Yonos Para RS 25-6 Hocheffizienzpumpe. Thermoventil zur Rücklaufanhebung auf 55 °C eingestellt, zur Vermeidung von Taupunktunterschreitung, Thermometer für Vorlauf- und Rücklauf-temperatur, spezielle Isolierschalen für optimale Wärmedämmung, stabile Wandhalterung.



FERNTEMPERATURANZEIGE

Digitales Thermometer zur Überwachung der Rücklauftemperatur, um ein Überheizen des Pufferspeichers zu vermeiden.



DREI-WEGE-INTEGRATIONS- VENTIL FÜR BESTEHENDE HEIZUNGSANLAGEN

Besonders temperaturbeständiges Drei-Wege-Ventil zur Einbindung von wasserführenden Kaminöfen und Pufferspeicher in die konventionelle Heizungsanlage.

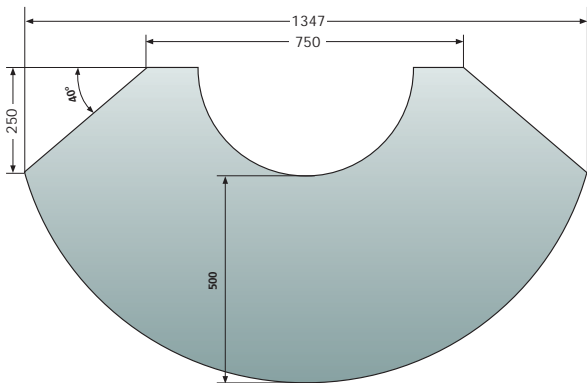
Bezeichnung	Best.Nr.	EAN-Code
Speicherladestation Aquaload	9206 98	4029808403437
Differenzregler Aquacontrol III	9213 22	4250340904933
Fernthermaturanzeige für Energiespeicher	9207 69	4029808437784
Drei-Wege-Integrationsventil hochtemperaturbeständig	9207 70	4029808437791



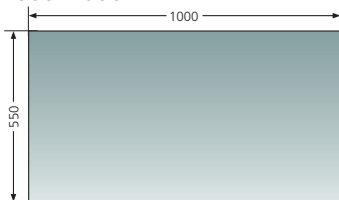
Bodenplatten aus Glas

GLAS-VORLEGEPLATTEN

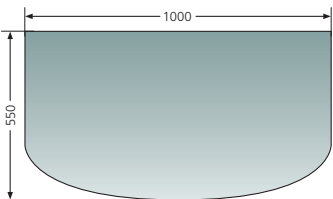
Glas-Vorlegeplatte für runde Kaminöfen, groß
1347 x 500 mm



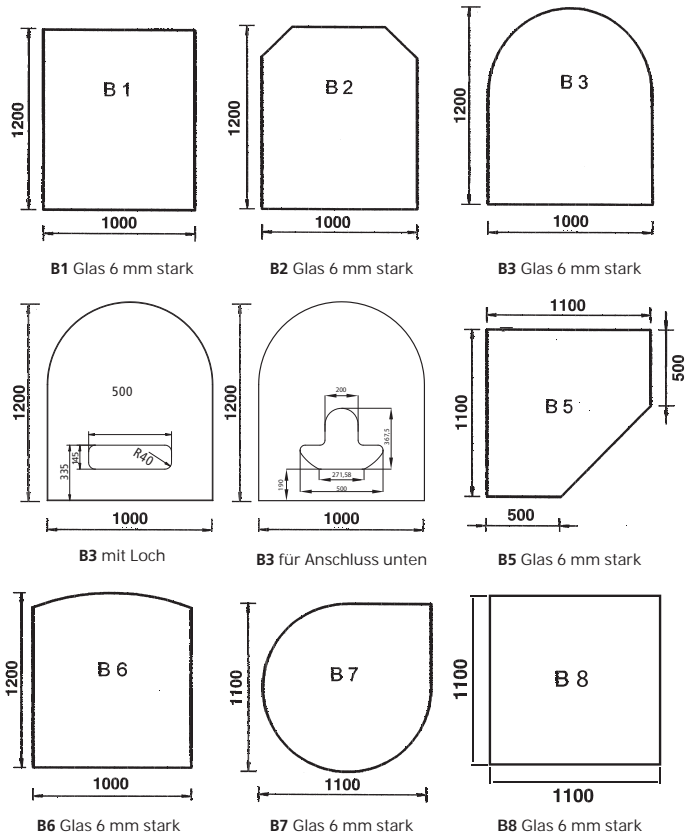
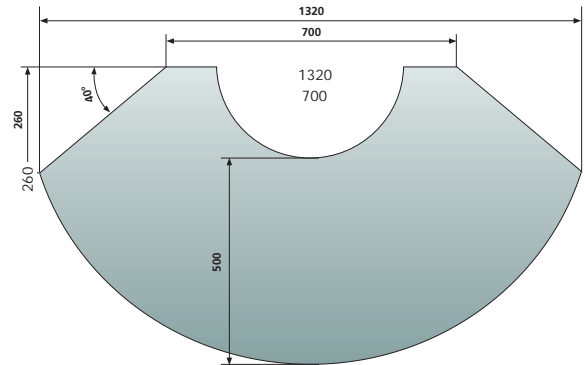
Glasvorlegeplatte Rechteck
1000 x 550 mm



Glasvorlegeplatte Rundbogen
1000 x 550 mm



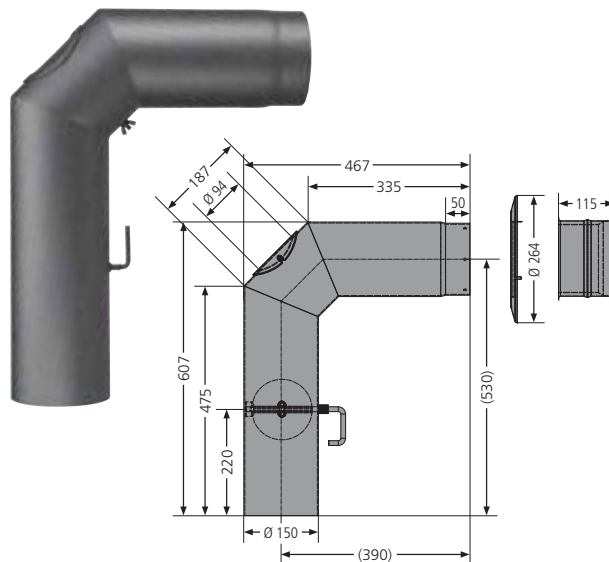
Glas-Vorlegeplatte für runde Kaminöfen, klein
1320 x 500 mm



Bodenplatten		Best.Nr.	EAN-Code
Rechteck B1, Glas 6 mm	1000 x 1200 mm	9201 60	4029807549983
Trapez B2, Glas 6 mm	1000 x 1200 mm	9201 61	4029807549570
Rundbogen B3, Glas 6 mm	1000 x 1200 mm	9201 62	4029807549594
Rundbogen B3, Glas 6 mm mit Loch	1000 x 1200 mm	9201 99	4029808478886
Rundbogen B3, für Anschluss unten	1000 x 1200 mm	9214 05	4029808524286
Eckmodell B5, Glas 6 mm	1100 x 1100 mm	9201 64	4029807549617
Bogen B6, Glas 6 mm	1000 x 1200 mm	9201 65	4029807549624
Tropfen B7, Glas 6 mm	Ø 1100 mm	9201 66	4029807549631
Quadrat B8, Glas 6 mm	1100 x 1100 mm	9201 67	4029807551054
Glas-Vorlegeplatte für runde Kaminöfen, groß	1347 x 500 mm	9216 67	4029808608603
Glas-Vorlegeplatte für runde Kaminöfen, klein	1320 x 500 mm	9216 66	4029808608597
Dichtlippe, ausreichend für jede Glasplatte		9201 58	4029807799494
Glas-Vorlegeplatten		Best.Nr.	EAN-Code
Glasvorlegeplatte Rechteck	1000 x 550 mm	9215 60	4029808575981
Glasvorlegeplatte Rundbogen	1000 x 550 mm	9215 61	4029808575998
Glas-Vorlegeplatte für runde Kaminöfen, groß	1347 x 500 mm	9216 67	4029808608603
Glas-Vorlegeplatte für runde Kaminöfen, klein	1320 x 500 mm	9216 66	4029808608597

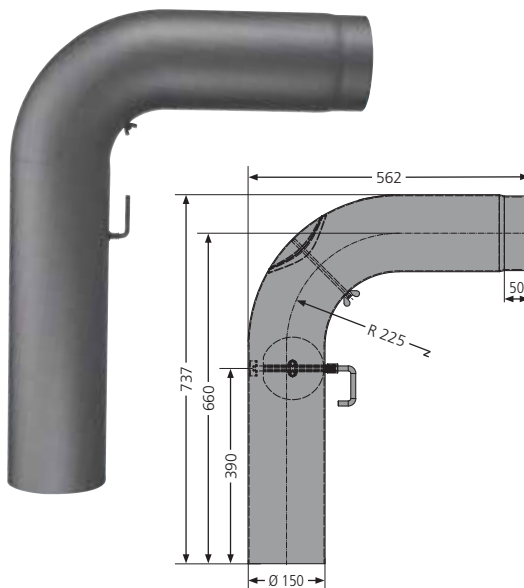
Rauchrohrzubehör

*Kaminöfen &
wasserführende Kaminöfen*



RAUCHROHRSET STANDARD

Inkl. Drosselklappe DWF und Rosette in Stahl Gussgrau und Schwarz lieferbar.



RAUCHROHRSET MIT GLATT GEZOGENEM ROHRBOGEN

Inkl. Drosselklappe DWF und Rosette in Stahl Gussgrau und Schwarz lieferbar.

Bezeichnung	Durchmesser (mm)	Best.Nr.	EAN-Code
Rohrset* Standard, Schwarz	150	9200 92	4029807549969
Rohrset* Standard, Gussgrau	150	9200 93	4029807580078
Rohrset* gezogen, Schwarz	150	9200 94	4029807549952
Rohrset* gezogen, Gussgrau	150	9200 95	4029807648846

Doppelwandige Rohrsysteme auf Anfrage!



Bezeichnung		Best.Nr.	EAN-Code
Rauchrohr mit Drosselklappe, Schwarz	Länge = 250 mm	9202 36	4029807771322
Rauchrohr mit Drosselklappe, Gussgrau	Länge = 250 mm	9202 37	4029807771339
Rauchrohr, Schwarz	Länge = 150 mm	9202 72	4029807780683
Rauchrohr, Gussgrau	Länge = 150 mm	9202 73	4029807780690
Rauchrohr, Schwarz	Länge = 250 mm	9202 40	4029807771360
Rauchrohr, Gussgrau	Länge = 250 mm	9202 41	4029807771377
Rauchrohr, Schwarz	Länge = 500 mm	9202 44	4029807771407
Rauchrohr, Gussgrau	Länge = 500 mm	9202 45	4029807771414
Rauchrohr, Schwarz	Länge = 1000 mm	9202 48	4029807771445
Rauchrohr, Gussgrau	Länge = 1000 mm	9202 49	4029807771452
Doppelwandfutter	-	9202 52	4029807771483
Rosette, Schwarz	Breite = 50 mm	9202 56	4029807771520
Rosette, Gussgrau	Breite = 50 mm	9202 57	4029807771537
Rohrbogen, Schwarz	0° - 90° verstellbar	9202 64	4029807771605
Rohrbogen, Gussgrau	0° - 90° verstellbar	9202 65	4029807771612
Rohrbogen, Schwarz	45°	9204 93	4029808438200
Rohrbogen, Gussgrau	45°	9204 94	4029808438217
Rohrbogen, Schwarz	90°	9204 95	4029808438224
Rohrbogen, Gussgrau	90°	9204 96	4029808403307
Durchführung Wand	-	9213 01	4029808478527
Durchführung Kamin	-	9213 02	4029808478534
Alu-Flexrohr Schwarz	60 -150 cm	9213 03	4029808478541
Alu-Flexrohr Grau	60 -150 cm	9213 04	4029808478558
Rosette mit Klemmschellen Schwarz	-	9213 05	4029808478565
Rosette mit Klemmschellen Grau	-	9213 06	4029808478572
Anschlussstutzen für Verbrennungsluftzufuhr	-	9200 69	4029807779991

Doppelwandige Rohrsysteme auf Anfrage!



DREH-TABLEAU MIT ARRETIERUNG

Machen Sie Ihr Kaminofenfeuer beweglich! Das Dreh-Tableau für alle runden JUSTUS Kaminöfen (Anschluss oben! Nicht für wassergeführte Geräte bzw. Geräte mit Anschluss einer externen Verbrennungsluft-Zuleitung geeignet).

Mit Pedal für Arretierung sowie Drehstutzen für das Ofenrohr. Erhältlich in 2 Größen und 2 Farben. Ein drehbarer Ofenrohr-Anschluss ist im Lieferumfang enthalten.

JUSTUS HANDSCHUH

Wo geheizt wird, fliegen Funken – ob beim Grillen oder beim Kaminofen. Der JUSTUS Handschuh aus schwarzem Wildleder mit weichem Innenfutter ist für Links- und Rechtshänder geeignet und schützt Hand und Unterarm zuverlässig vor heißen Flammen, beispielsweise beim Nachlegen von Kaminholz oder von Grillkohle.



Pellet-Rosette



Dichtungsring



Pellet-Ofenanschluss



Pellet-Schornsteinanschluss



Pellet-Bogen 45°

Bezeichnung	Best.Nr.	EAN-Code
Dreh-Tableau Schwarz, Ø 460 mm (Mino 2.0, Mino Top 2.0, Mino Trios 2.0)	9214 72	4029808539426
Dreh-Tableau Schwarz, Ø 510 mm (Faro W+ 2.0, Faro 2.0, Faro Top 2.0)	9214 73	4029808539433
Dreh-Tableau Stahl Gussgrau, Ø 460 mm (Mino 2.0, Mino Top 2.0, Mino Trios 2.0)	9215 03	4029808545991
Dreh-Tableau Stahl Gussgrau, Ø 510 mm (Faro W+ 2.0, Faro 2.0, Faro Top 2.0)	9215 04	4029808546004
JUSTUS Handschuh	9215 58	4250340909822

Rauchrohrzubehör

...für Pelletöfen

PELLETROHRE JUSTUS

Für höchste Kratzfestigkeit werden unsere Pelletrohre an der Außen- und Innenseite emailliert. Diese glasähnliche Oberfläche verhindert das Anhaften von Schmutzpartikeln und sorgt für erhöhte Sauberkeit und einfache Pflege. Aufgrund der klassischen Steckverbindung mit Dichtung entsteht eine glatte, übergangsfreie Optik.



Pellet-Kapselknie



Doppelwandfutter



Pellet-Bogen 90°



Pellet-Anschlussrohre

Bezeichnung		Best.Nr.	EAN-Code
Ø 80 mm			
Rohrset (1x250 mm Rohr, 1x500 mm Rohr, 1x 90° Bogen mit Tür, 1xT-Stück, 1xRosette)	Ø 80 mm	9216 78	4029808614130
Pellet-Rohr mit Revisionsöffnung Schwarz emailliert	Ø 80 mm Länge = 250 mm	9216 25	4029808606920
Pellet-Rohr Schwarz emailliert	Ø 80 mm Länge = 250 mm	9216 26	4029808606937
Pellet-Rohr Schwarz emailliert	Ø 80 mm Länge = 500 mm	9216 27	4029808606944
Pellet-Rohr Schwarz emailliert	Ø 80 mm Länge = 750 mm	9216 28	4029808606951
Pellet-Rohr Schwarz emailliert	Ø 80 mm Länge = 1000 mm	9216 29	4029808606968
Pellet-Bogen Schwarz emailliert	Ø 80 mm 45°	9216 30	4029808606975
Pellet-Bogen Schwarz emailliert	Ø 80 mm 90°	9216 31	4029808606982
Pellet-Rosette Schwarz emailliert	Ø 80 mm	9216 32	4029808606999
Doppelwandfutter	Ø 80 mm	9216 33	4029808607002
Dichtungsring	Ø 80 mm	9216 34	4029808607019
Pellet-Ofenanschluss Schwarz emailliert	Ø 80 mm	9216 35	4029808607026
Pellet-Schornsteinanschluss Schwarz emailliert	Ø 80 mm	9216 36	4029808607033
Pellet-Kapselknie Schwarz emailliert	Ø 80 mm	9216 37	4029808607040

Farbvarianten

Naturstein

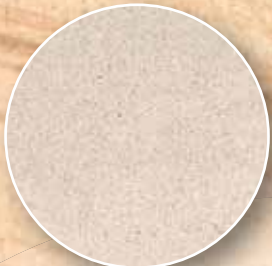
ECHTE UNIKATE



Speckstein



Sandstein



Kalkstein Cream



Kalkstein Bianco

Steine sind ein Naturprodukt, geschaffen vor Millionen von Jahren. Sie sind aus mehreren, in Gefüge, Härte und Farbe unterschiedlichen Stoffen zusammengesetzt. Somit ist jedes Steinmuster ein Unikat und in seiner Form so einzigartig wie die Natur selbst. Farbunterschiede, Trübungen, Poren, Adern und Schatten sind wesentliche Merkmale, die jeden Steinsatz zum Solitär machen.

Durch die unterschiedliche Dichte und der damit verbundenen differierenden Härte lässt sich die Oberfläche eines Steins auch unterschiedlich behandeln. So wirkt die Oberfläche bei härterem Stein glänzend, bei weicherem Stein dagegen eher matt, weil sich hier kleinste Sandkörner lösen.

Ob Speckstein, Kalkstein oder Sandstein – die zur Verkleidung von JUSTUS Kaminöfen verwendeten Natursteine werden in unterschiedlichen Steinbrüchen abgebaut. Überall hat hier die Natur dafür gesorgt, dass kein Stein dem anderen gleicht. Jede Abweichung stellt daher einen Wert an sich dar und unterstreicht so erst auch die besondere Note jedes einzelnen Ofens.

Eine Übernahme der Gewähr unsererseits bezüglich identischer Farben und Maserung der Steine zu den abgebildeten Modellen ist ausgeschlossen.

Keramik

- Jede Verkleidung ist ein Unikat
- Hochwertige Verarbeitung durch Mehrfach-Wischtechnik in Handarbeit
- Höhere Speicherfähigkeit durch einen maximalen Anteil von Schamotte



Keramik Freddo



Keramik Corretto



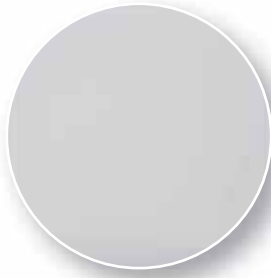
Keramik Namib



Keramik Grappa

conStone

conStone ist ein hochwertiger Design-Beton, durchgefärbt in unterschiedlichen Farben. Die leicht sandartige Oberfläche verleiht der Ofenverkleidung einen besonders natürlichen Touch. Wir bieten glatte und strukturierte Oberflächen an.



conStone Seidenweiß



conStone Beton



conStone Anthrazit

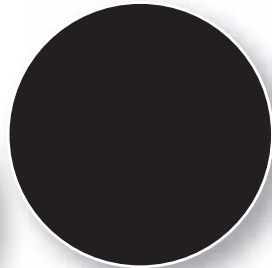
Stahl- Pulverbeschichtung



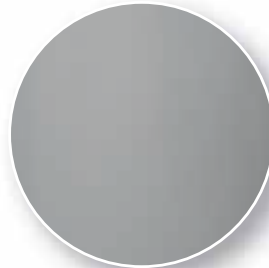
Bordeauxrot Stahl lasiert



Seidenweiß Stahl lasiert



Schwarz Stahl lasiert



Taupe Stahl lasiert

Klassische Keramik



Bordeauxrot



Grün



Ahorn Weiß

Abdeckplatten



Speckstein



Glas



Keramik Seidenweiß



Stahl Schwarz



Keramik Bordeauxrot



Sandstein



Keramik Grappa



DER UMWELT ZULIEBE: DIE 2. STUFE DER **BIMSCHV**

Mit dem 01.01.2015 trat die vom Gesetzgeber geregelte 2. Stufe der BImSchV in Kraft. Diese fordert die Einhaltung verschärfter Grenzwerte bei neu gebauten Holzfeuerstätten. Sie erfüllt alle spezifischen Normen (z. B. Ö-Norm, LRV Schweiz und spezifische Städtennormen), da damit alle geforderten Grenzwerte erfüllt werden. Aber auch bestehende Einzelraumfeuerungsanlagen müssen in Abhängigkeit von Alter und Qualität des Heizeinsatzes nachgerüstet oder ausgetauscht werden.

Ersetzt ein moderner Kaminofen eine veraltete Feuerstätte, lassen sich Feinstaub und andere Schadstoffe um bis zu 85 % reduzieren! Hinzu kommt, dass die Verbrennung von Holz keine zusätzlichen Treibhausgase produziert, da nur so viel Kohlendioxid freigesetzt wird, wie der Baum während seines Wachstums aufgenommen hat. Die neuen Geräte sind deutlich sparsamer, effizienter und emissionsärmer als ihre Vorgänger.

Zeitpunkt der Typenprüfung (laut Typenschild)	Zeitpunkt der Nachrüstung bzw. Außerbetriebnahme
Vor dem 01.01.1975 oder Jahr der Typenprüfung nicht mehr feststellbar	31.12.2014
01.01.1975 bis zum 31.12.1984	31.12.2017
01.01.1985 bis zum 31.12.1994	31.12.2020
01.01.1995 bis zum 22.03.2010	31.12.2024

ÖKODESIGN ✓ – RICHTLINIE

Seit dem 01. Januar 2022 dürfen nur noch Feuerstätten innerhalb der EU in Betrieb genommen werden, die der Ökodesign-Richtlinie (EU-Verordnung 2015/1185) entsprechen.

All unsere aktuellen Produkte (Kamin- und Pelletöfen) erfüllen diese Richtlinie.

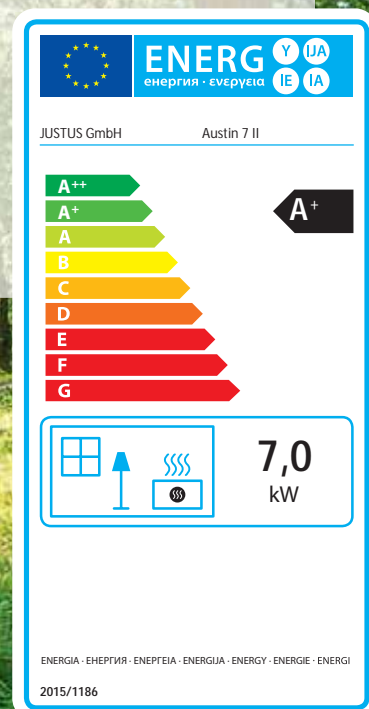


Der Umweltzuliebe

ENERGIEEFFIZIENZLABEL REGELN NUN AUCH DIE WÄRMEWIRTSCHAFT

Ab dem 01.01.2018 müssen laut Gesetzgeber Einzelraumheizgeräte mit einem Energieeffizienzlabel ausgestattet werden. Das Label enthält verschiedene Informationen und unterstützt dich, sich für Produkte mit hoher Energieeffizienz zu entscheiden.

Feuerstätten mit einer Energieklassifizierung A+ besitzen einen hohen Wirkungsgrad und somit niedrige Betriebskosten. Der Verbraucher bekommt mit dem Energieeffizienzlabel übersichtlich alle wesentlichen Produkteigenschaften und somit eine objektive Vergleichsübersicht.



www.oranier-kundendienst.com

Mehr Service
für Sie

Besuchen Sie das JUSTUS-Kundendienstportal unter www.oranier-kundendienst.com!

Gewinnen Sie Flexibilität und sparen Sie heute schon kostbare Zeit.

Das Kundendienstportal bietet Ihnen folgende Vorteile:

- Anhand von Explosionszeichnungen schnell und einfach die passenden Ersatzteile finden, in den Warenkorb legen und online bestellen.*
- Kennen Sie die Artikelnummer Ihres Ersatzteiles? Dann diese bei Quickorder oben rechts im Menü eingeben und gleich zur Bestellung* übergehen!
- Sie kennen die Typenbezeichnung Ihre Gerätes nicht? Über die Easyfinder-Funktion finden Sie auch ohne Typenschild-Angabe Ihr benötigtes Ersatzteil.
- Kundendienstaufträge über das Online-Kundendienst-Formular eingeben.
- Sendungsverfolgung der Ersatzteilbestellung durch Tracking-Funktion.
- Schnelle Antwort auf häufig gestellte Fragen im Bereich FAQ.

* Nur für Bestellungen aus Deutschland und Österreich. Aus der Schweiz bitte per E-Mail an swiss@oranier.com



Registrieren Sie sich im Händler-Login und bestellen Sie ganz einfach zu Ihren gewohnten Einkaufskonditionen.

Ab sofort können Sie 24 Stunden an 7 Tagen in der Woche alle Servicefragen rund um Kaminöfen, Pelletöfen und Gasheizautomaten und JUSTUS Grillgeräte lösen.

Klicken Sie schnell mal bei www.oranier-kundendienst.com vorbei.

Allgemeine Geschäftsbedingungen der Justus GmbH

1. Allgemeines

Für Verkauf, Lieferung und Zahlung gelten nur die nachstehenden Bedingungen, soweit nichts anderes schriftlich vereinbart wird. Die nachfolgenden allgemeinen Bedingungen gelten für die gesamte Geschäftsverbindung mit dem Käufer, auch wenn bei späteren Geschäften nicht mehr auf sie Bezug genommen wird. Sie gelten auch, wenn der Käufer in seinem Auftrag oder in einem Bestätigungsschreiben auf andere Bedingungen hinweist, es sei denn wir hätten diesen ausdrücklich schriftlich zugestimmt. Abweichenden Einkaufsbedingungen des Käufers wird hiermit ausdrücklich widersprochen. Entgegenstellende Einkaufsbedingungen des Käufers verpflichten uns auch dann nicht, wenn sie bei Vertragsschluss nicht noch einmal ausdrücklich zurückgewiesen werden. Spätestens mit der Annahme unserer Ware gelten unsere Bedingungen als anerkannt. Für das Inland (Zollinland) gekaufte Waren dürfen nicht exportiert und für das Ausland gekaufte Waren nicht im Inland verwendet werden.

2. Angebot und Auftrag

- Gewichts- und Maßangaben in Angeboten, Musterbüchern und sonstigen Drucksachen sind unverbindlich. Angebote sind stets freibleibend. Aufträge gelten erst dann als angenommen, wenn sie von uns bestätigt worden sind, gleichgültig ob sie uns unmittelbar oder durch einen Vertreter erteilt wurden. Auftragsbestätigungen sind auch dann verbindlich, wenn sie ohne Unterzeichnung übersandt werden.
- Die Berechnung erfolgt in allen Fällen zu unseren am Tage der Lieferung gültigen Preisen, Rabatten und Bedingungen.
- An Kostenvoranschlägen, Entwürfen, Zeichnungen usw. behalten wir uns Eigentum und Urheberrecht vor. Solche Unterlagen dürfen ohne unsere schriftliche Genehmigung Dritten nicht zugänglich gemacht werden.

3. Lieferungs- und Abnahmepflicht

- Die richtige und rechtzeitige Selbstlieferung ist stets vorbehalten. Unsere Lieferzeitangaben sind annähernd und unverbindlich. Die Lieferfristen beginnen, sobald alle Ausführungs Einzelheiten geklärt sind. Lieferfrist ist der Tag des Versandes. Verzögert sich der Versand ohne unser Verschulden, gilt der Tag der Bereitstellung als Lieferfrist. Auch bei Terminvervielfachung geraten wir nur durch schriftliche Mahnung in Verzug. Teillieferungen sind zulässig. Die Überschreitung der Lieferzeit berechtigt den Käufer erst nach erfolglosem Ablauf einer uns gesetzten angemessenen Nachfrist zur Erhebung von Schadensersatzansprüchen. Diese sind begrenzt auf 0,5% für jede volle Woche der Verspätung, insgesamt aber höchstens 5% vom Wert desjenigen Teiles der Gesamtlieferung, der infolge der Verspätung nicht rechtzeitig oder nicht vertragsgemäß benutzt werden kann. Der Höhe nach unbegrenzter Schadensersatz kann nur bei Vorsatz oder grober Fahrlässigkeit unsererseits verlangt werden. Werden wir an der rechtzeitigen Lieferung durch Störungen im Betriebsablauf bei uns oder unserer Zulieferanten oder durch Ereignisse höherer Gewalt, Streiks oder sonstige Umstände, die wir nicht zu vertreten haben, gehindert, so verlängert sich die Lieferfrist angemessen. Wird die Lieferung dadurch unmöglich, entfällt unter Ausschluss von Schadensersatz unsere Lieferpflicht. Weist der Käufer nach, dass die nachträgliche Erfüllung infolge der Verzögerung für ihn ohne Interesse ist, kann er unter Ausschluss weitergehender Ansprüche vom Vertrag zurücktreten. Geräten wir in Verzug, ist der Käufer berechtigt, eine angemessene Nachfrist zu setzen und nach deren ergebnislosem Ablauf vom Vertrag zurückzutreten. Bei Abrufaufträgen ohne Lieferdatum können wir spätestens 3 Monate nach Auftragsbestätigung einen verbindlichen Liefertermin verlangen. Kommt der Käufer diesem Verlangen nicht innerhalb von 3 Wochen nach, sind wir berechtigt, eine 2-wöchige Nachfrist zu setzen und nach deren Ablauf vom Vertrag zurückzutreten oder die Lieferung abzulehnen und Schadensersatz zu fordern.
- Ist eine technische Abnahme nach besonderen Bedingungen vereinbart, hat der Käufer diese in unserem Werk verbindlich nach Meldung der Abnahmebereitschaft auf seine Kosten durchzuführen. Erfolgt die Abnahme trotz eingemunterter angemessener Nachfrist nicht, sind wir berechtigt, die Ware zu versenden oder auf Kosten und Gefahr des Käufers einzulagern. Die Ware gilt dann als abgenommen.

4. Versand und Gefahrübergang

Mangels gegenteiliger Weisung bestimmen wir den Spediteur oder Frachtführer. Kosten des Versandes gehen zu Lasten des Käufers. Mit der Übergabe an den Spediteur oder Frachtführer, spätestens jedoch mit dem Verlassen des Werkes oder Lagers, geht die Gefahr, einschließlich einer Beschlagnahme, auch bei Frankolieferung, auf den Käufer über. Wird der Versand durch den Käufer verzögert, so werden ihm, beginnend einen Monat nach Meldung der Versandbereitschaft, durch die Lagerung entstehende Kosten, mindestens jedoch 0,7 % des Rechnungsbetrages pro Monat berechnet. Weitergehende Ansprüche aus Annahmeverzug bleiben unberührt. Verzögert sich der Versand aus Gründen, die der Käufer zu vertreten hat, geht die Gefahr mit dem Tage der Bereitstellung über. Wird ohne unser Verschulden der Transport auf dem vorgesehenen Weg oder zu dem vorgesehenen Ort in der vorgesehenen Zeit unmöglich, sind wir berechtigt, auf einem anderen Weg oder zu einem anderen Ort zu liefern; die entstehenden Mehrkosten trägt der Käufer. Ihm wird vorher Gelegenheit zur Stellungnahme gegeben. Frachtfreigrenze € 100,- Nettowert. Pro Geräteeinlieferung wird eine Transportversicherung von € 5,90 berechnet.

5. Sachmängel

- Für Sachmängel haften wir wie folgt:
- Alle diejenigen Teile oder Leistungen sind nach unserer Wahl unentgeltlich nachzubessern, neu zu liefern oder neu zu erbringen, die innerhalb der gesetzlichen Verjährungsfrist – ohne Rücksicht auf die Betriebsdauer – einen Sachmangel aufweisen, sofern dessen Ursache bereits im Zeitpunkt des Gefahrübergangs vorlag.
 - Sachmängelansprüche verjähren in zwei Jahren. Dies gilt nicht, soweit das Gesetz gemäß §§ 438 Abs. 1 Nr. 2 (Bauwerke) und Sachen für Bauwerke), 479 Abs. 1 (Rückgriffsanspruch) und 634a Abs. 1 Nr. 2 (Baumängel) BGB längere Fristen vorschreibt sowie in Fällen der Verletzung des Lebens, des Körpers oder der Gesundheit, bei einer vorsätzlich oder grob fahrlässigen Pflichtverletzung und bei arglistigem Verschweigen eines Mangels. Die gesetzlichen Regelungen über Ablaufhemmung, Hemmung und Neubeginn der Fristen bleiben unberührt.
 - Der Käufer hat uns gegenüber Sachmängel unverzüglich schriftlich zu rügen.
 - Bei Mängelrügen dürfen Zahlungen in einem Umfang zurückgehalten werden, die in einem angemessenen Verhältnis zu den aufgetretenen Sachmängeln stehen. Der Käufer kann Zahlungen nur zurückhalten, wenn eine Mängelrüge schriftlich fristgerecht geltend gemacht wird, über deren Berechtigung kein Zweifel bestehen kann. Erfolgt die Mängelrüge zu Unrecht, sind wir berechtigt, die uns entstandenen Aufwendungen vom Käufer ersetzt zu verlangen.
 - Zunächst ist uns Gelegenheit zur Nacherfüllung mit Mitarbeitern der eigenen Kundendienst-Organisation innerhalb angemessener Frist zu gewähren.
 - Schlägt die Nacherfüllung fehl, kann der Käufer – unbeschadet etwaiger Schadensersatzansprüche gemäß Nr. 7 – vom Vertrag zurücktreten oder die Vergütung mindern.

- Mängelansprüche bestehen nicht bei nur unerheblicher Abweichung von der vereinbarten Beschaffenheit, bei nur unerheblicher Beeinträchtigung der Brauchbarkeit, bei natürlicher Abnutzung oder Schäden, die nach dem Gefahrübergang infolge fehlerhafter oder nachlässiger Behandlung, übermäßiger Beanspruchung, ungeeigneter Betriebsmittel, mangelhafter Bauarbeiten oder die aufgrund besonderer äußerer Einflüsse entstehen, die nach dem Vertrag nicht vorausgesetzt sind, sowie bei nicht reproduzierbaren Softwarefehlern. Werden vom Käufer oder von Dritten unsachgemäß Änderungen oder Instandsetzungsarbeiten vorgenommen, so bestehen für diese und die daraus entstehenden Folgen ebenfalls keine Mängelansprüche.
- Ansprüche des Käufers wegen der zum Zwecke der Nacherfüllung erforderlichen Aufwendungen, insbesondere Transport-, Wege-, Arbeits- und Materialkosten, sind ausgeschlossen, soweit die Aufwendungen sich erhöhen, weil der Gegenstand der Lieferung nachträglich an einen anderen Ort als die Niederlassung des Käufers verbracht worden ist, es sei denn, die Verbringung entspricht seinem bestimmungsgemäßen Gebrauch.
- Rückgriffsansprüche des Käufers gegen uns gemäß § 478 BGB (Rückgriff des Unternehmens) bestehen nur insoweit, als der Käufer mit seinem Abnehmer keine über die gesetzlichen Mängelansprüche hinausgehenden Vereinbarungen getroffen hat. Für den Umfang des Rückgriffsanspruchs des Käufers gegen uns gemäß § 478 Abs. 2 BGB gilt ferner Nr. 7 entsprechend.
- Für Schadensansprüche gilt im Übrigen Art. 7 (Sonstige Schadensersatzansprüche). Weitergehende oder andere als die in diesem Punkt geregelten Ansprüche des Käufers gegen uns und unsere Erfüllungsgehilfen wegen eines Sachmangels sind ausgeschlossen.

6. Gewerbliche Schutzrechte und Urheberrechte: Rechtsmängel

- Sofern nicht anders vereinbart, sind wir verpflichtet, die Lieferung lediglich im Land des Lieferorts frei von gewerblichen Schutzrechten und Urheberrechten Dritter (im Folgenden: Schutzrechte) zu erbringen. Sofern ein Dritter wegen der Verletzung von Schutzrechten durch uns erbrachte, vertragsgemäß genutzte Lieferungen gegen den Käufer berechnete Ansprüche erhebt, haften wir gegenüber dem Besteller innerhalb der in Punkt 5 bestimmten Frist wie folgt:
 - Wir werden nach unserer Wahl und auf unsere Kosten für die betreffenden Lieferungen entweder ein Nutzungsrecht erwerben, sie so ändern, dass das Schutzrecht nicht verletzt wird, oder austauschen. Ist dies nicht zu angemessenen Bedingungen möglich, stehen dem Käufer die gesetzlichen Rücktritts- oder Minderungsrechte zu.
 - Die Pflicht zur Leistung von Schadensersatz richtet sich nach Nr. 7.
 - Die vorstehend genannten Verpflichtungen bestehen nur, soweit der Käufer uns über die vom Dritten geltend gemachten Ansprüche unverzüglich schriftlich verständigt, eine Verletzung nicht anerkannt und uns alle Abwehrmaßnahmen und Vergleichsverhandlungen vorbehalten bleibt. Stellt der Käufer die Nutzung der Lieferung aus Schadensminderungs- oder sonstigen wichtigen Gründen ein, ist er verpflichtet, den Dritten darauf hinzuweisen, dass mit der Nutzungseinstellung kein Anerkenntnis einer Schutzrechtsverletzung verbunden ist.
 - Ansprüche des Käufers sind ausgeschlossen, soweit er die Schutzrechtsverletzung zu vertreten hat.
 - Ansprüche des Käufers sind ferner ausgeschlossen, soweit die Schutzrechtsverletzung durch spezielle Vorgaben des Käufers, durch eine von uns nicht voraussehbare Anwendung oder dadurch verursacht wird, dass die Lieferung vom Käufer verändert oder zusammen mit nicht von uns gelieferten Produkten eingesetzt wird.
 - Im Falle von Schutzrechtsverletzungen gelten für die in Absatz aa) geregelten Ansprüche des Käufers im Übrigen die Bestimmungen aus Nr. 5 entsprechend.
 - Bei Vorliegen sonstiger Rechtsmängel gelten die Bestimmungen aus Nr. 5 entsprechend.
 - Weitergehende oder andere als die in diesem Punkt geregelten Ansprüche des Käufers gegen uns und unsere Erfüllungsgehilfen wegen eines Rechtsmangels sind ausgeschlossen.

7. Unmöglichkeit und Sonstige Schadensersatzansprüche

- Soweit die Lieferung unmöglich ist, ist der Käufer berechtigt, Schadensersatz zu verlangen, es sei denn, dass wir die Unmöglichkeit nicht zu vertreten haben. Jedoch beschränkt sich der Schadensersatzanspruch auf 10% des Wertes desjenigen Teils der Lieferung, der wegen der Unmöglichkeit nicht in zweckdienlichen Betrieb genommen werden kann. Diese Beschränkung gilt nicht, soweit in Fällen des Vorsatzes, der groben Fahrlässigkeit oder wegen der Verletzung des Lebens, des Körpers oder der Gesundheit zwingend gehaftet wird; eine Änderung der Beweislast zum Nachteil des Käufers ist hiermit nicht verbunden. Das Recht des Käufers zum Rücktritt vom Vertrag bleibt unberührt.
- Schaden- und Aufwendungsersatzansprüche des Käufers (im Folgenden: Schadensersatzansprüche), gleich aus welchem Rechtsgrund, insbesondere wegen der Verletzung von Pflichten aus dem Schuldverhältnis und aus unerlaubter Handlung, sind ausgeschlossen.
- Dies gilt nicht, soweit zwingend gehaftet wird, z.B. nach dem Produkthaftungsgesetz, in Fällen des Vorsatzes, der groben Fahrlässigkeit, wegen der Verletzung des Lebens, des Körpers oder der Gesundheit, wegen der Verletzung wesentlicher Vertragspflichten. Der Schadensersatzanspruch für die Verletzung wesentlicher Vertragspflichten ist jedoch auf den vertragstypischen, vorhersehbaren Schaden begrenzt, soweit nicht Vorsatz oder grobe Fahrlässigkeit vorliegt oder wegen der Verletzung des Lebens, des Körpers oder der Gesundheit gehaftet wird. Eine Änderung der Beweislast zum Nachteil des Käufers ist mit den vorstehenden Regelungen nicht verbunden.
- Soweit dem Käufer nach dieser Bestimmung Schadensersatzansprüche zustehen, verjähren diese mit Ablauf der für Sachmängelansprüche geltenden Verjährungsfrist gemäß Punkt 5. Bei Schadensersatzansprüchen nach dem Produkthaftungsgesetz gelten die gesetzlichen Verjährungsvorschriften.

8. Zahlungsbedingungen

- Unsere Rechnungen sind zahlbar innerhalb 30 Tagen nach Rechnungsdatum in bar ohne Abzug.
- Der für vorzeitige Barzahlung geltende Skontosatz ist aus dem Angebot bzw. der Rechnung zu ersehen.
- Die Annahme von Akzepten bleibt unserer besonderen Vereinbarung vorbehalten. Bei Zahlung mit Akzepten oder Teilzahlungsverträgen wird Skonto nicht gewährt. Wechsel, Schecks und Teilzahlungsverträge werden nur zahlungshalber angenommen. Akzente müssen an einem Landeszentralbankplatz zahlbar gestellt sein. In diesen Fällen trägt der Käufer Diskont, Wechselspesen und Kosten.
- Bei Überschreitung des Zahlungszieles berechnen wir Zinsen in Höhe von 8 Prozentpunkten über dem Basiszinssatz der EZB. Die Geltendmachung eines weiteren Schadens bleibt vorbehalten.
- Bei unbefriedigenden Auskünften über die Vermögensanlage oder bei Zahlungsrückstand des Käufers sind wir berechtigt, die Zahlungsbedingungen für noch auszuführende Aufträge zu ändern oder vom Kaufvertrag zurückzutreten.
- Der Auftragnehmer behält sich vor, die abgerechnete Leistung per Briefpost oder auf elektronischem Weg per E-Mail zu versenden.

9. Eigentumsvorbehalt

Die gelieferte Ware bleibt bis zur vollständigen Bezahlung unser Eigentum.

- Alle gelieferten Waren bleiben unser Eigentum (Vorbehaltware) bis zur Erfüllung sämtlicher Forderungen, insbesondere auch die jeweiligen Saldoforderungen, die uns im Rahmen der Geschäftsbeziehung noch zustehen. Dies gilt auch für künftig entstehende und bedingte Forderungen, z.B. aus Akzeptantenwechseln, und auch, wenn Zahlungen auf besonders bezeichnete Forderungen geleistet werden.
- Unsere Ansprüche werden in laufende Rechnungen aufgenommen. Zahlungen werden stets, auch entgegen anderer Anweisungen des Schuldners, zur Begleichung der ältesten Schuldposten benutzt.
- Die Ware darf, solange der Eigentumsvorbehalt besteht, nicht verpfändet oder zur Sicherung übereignet werden. Der Käufer hat uns vor jeder Zwangsvollstreckung in die gelieferte Ware unverzüglich zu benachrichtigen.
- Der Käufer hat die gelieferte Ware auf seine Kosten ausreichend zu unseren Gunsten in der Form zu versichern, dass wir die Schuldsumme jederzeit unmittelbar vom Versicherungsträger in Empfang zu nehmen berechtigt sind, oder er hat uns auf Verlangen die Versicherungsansprüche abzutreten.
- Die Be- und Verarbeitung der Vorbehaltware erfolgt für uns als Hersteller im Sinne von § 950 BGB, ohne uns zu verpflichten. Die be- und verarbeitete Ware gilt als Vorbehaltware im Sinne von Punkt 10 a). Bei Verarbeitung, Verbindung und Vermischung der Vorbehaltware mit anderen Waren durch den Auftraggeber steht uns das Miteigentum anteilig an der neuen Sache im Verhältnis des Rechnungswertes der Vorbehaltware zum Rechnungswert der anderen verwendeten Waren. Erlischt unser Eigentum durch Verbindung oder Vermischung, so überträgt der Auftraggeber bereits jetzt die ihm zustehenden Eigentumsrechte an dem neuen Bestand oder der Sache im Umfang des Rechnungswertes der Vorbehaltware und verwahrt sie unentgeltlich für uns. Unsere Miteigentumsrechte gelten als Vorbehaltware im Sinne von § 10 f. Der Käufer ist berechtigt, die gelieferte Ware im ordnungsgemäßen Geschäftsverkehr weiter zu veräußern, bei Kreditvergabe jedoch nur unter Vorbehalt zu unseren Gunsten, der schriftlich zu vereinbaren ist.
- Veräußert der Käufer die von uns gelieferte Ware – gleich in welchem Zustand – so tritt er mit Vertragsabschluss bis zur völligen Tilgung aller unserer Forderungen aus Warenlieferungen die ihm aus Veräußerungen entstehenden Forderungen auf Zahlung und Rückgabe der unter Eigentumsvorbehalt weiter veräußerten Waren nebst allen Nebenrechten an uns ab. Auf unser Verlangen ist der Käufer verpflichtet, monatliche Bestandsmeldungen über die abgetretenen Ansprüche jeweils am Monatsende bei uns einzureichen, Geldgänge einschließlich der Annahme von Wechseln und Schecks aus abgetretenen Ansprüchen als unser Treuhändler, getrennt von seinen sonstigen Einnahmen, aufzubewahren und auf einem besonderen Konto zu unserer freien Verfügung einzuzahlen. Aufwendungen bei der Einziehung abgetretener Forderungen werden dem Käufer belastet.
- Werden unsere Waren vom Käufer zur Erfüllung eines Werk- oder Werklieferungsvertrages verwandt, so wird die Forderung aus diesem Vertrag in gleichem Umfang schon jetzt an uns abgetreten, wie eine aus einer Weiterveräußerung entstehende Forderung.
- Wir sind berechtigt, die Rückgabe der Ware zu beanspruchen, wenn der Käufer seine Zahlungsverpflichtungen nicht fristgemäß erfüllt. Der Anspruch auf Erfüllung des Kaufvertrages wird dadurch nicht berührt.
- Übersteigt der Wert der uns gegebenen Sicherheiten die zu sichernden Forderungen insgesamt um mehr als 10%, so sind wir auf Verlangen des Käufers verpflichtet, die vorgenannten Sicherheiten insoweit – nach unserer Wahl – freizugeben.

10. Formeinrichtung und Werkzeuge

- Soweit der Käufer solche zur Verfügung stellt, sind diese kostenfrei einzusenden. Sie lagern auf Gefahr des Käufers, uns obliegt die Verpflichtung, sie zu versichern. Wir sind berechtigt, einsandete Formeinrichtungen und Werkzeuge zu ändern, soweit dies aus technischen Gründen oder zwecks Verminderung des Risikos notwendig erscheint, unbeschadet der Haftung des Käufers für die richtige Konstruktion und die den Verwendungszweck sichernde Ausführung. Die Kosten für die Instandhaltung, Änderung und den Ersatz trägt der Käufer. Wir sind berechtigt, nicht benötigte Formeinrichtungen und Werkzeuge jederzeit zurückzusenden. Ist uns deren Rücksendung nicht möglich und kommt der Käufer unserer Aufforderung zur Abholung nicht nach oder sind seit der letzten Verwendung 3 Jahre vergangen, sind wir berechtigt, die Formeinrichtungen und Werkzeuge zu vernichten. Sämtliche Kosten, welche durch diese Einrichtungen erwachsen, gehen zu seinen Lasten.
- Formeinrichtungen und Werkzeuge, die für die Ausführung von Aufträgen des Käufers von uns angefertigt oder beschafft werden, bleiben auch bei Berechnung von anteiligen Kosten unser Eigentum. Der Käufer kann uns gegenüber in Bezug auf solche Einrichtungen Ansprüche aus Urheberrecht oder gewerblichen Rechtsschutz nur insoweit geltend machen, als er uns auf das Bestehen solcher Rechte hinweist und sie sich ausdrücklich vorbehält. Sofern der Käufer für von uns anzufertigende oder zu beschaffende Formeinrichtungen und Werkzeuge Zeichnungen einsendet oder Angaben macht, ist er für die den Verwendungszweck sichernde Ausführung der von ihm gestellten Unterlagen verantwortlich.

11. Salvatorische Klausel

Etwas Unwirksamkeit einzelner Vertragsbestimmungen berührt nicht die Gültigkeit des gesamten Vertrages. Für diesen Fall verpflichten sich die Beteiligten, nach Möglichkeit dafür zu sorgen, dass die unwirksamen Bestimmungen durch andere, dem beiderseitig erstrebten wirtschaftlichen Erfolg entsprechende, wirksame Bestimmungen ersetzt werden.

12. Erfüllungsort und Gerichtsstand

Erfüllungsort für die Lieferung ist unser Lieferwerk, für die Zahlung Haiger. Für alle Rechtsbeziehungen zwischen uns und dem Käufer gilt das Recht der Bundesrepublik Deutschland einschließlich des UN-Kaufrechts (CISG), soweit dieses auf die Geschäftsverbindung mit dem Käufer Anwendung findet. Gerichtsstand für alle Streitigkeiten einschließlich Wechsel- und Scheckprozessen ist Haiger sofern der Käufer Vollkaufmann, eine juristische Person des öffentlichen Rechts oder ein öffentlich rechtliches Sondervermögen ist. Wir sind jedoch berechtigt, auch am Sitz des Käufers Klage zu erheben.

Justus GmbH
Oranier Str. 1
35708 Haiger

Stand: 01/2018

JUSTUS

Ihr Fachhändler



JUSTUS GmbH
Oranier Str. 1
35708 Haiger
E-Mail info@justus.de
www.justus.de

ORANIER Heiz- und Kochtechnik GmbH
Niederlassung Österreich
Blütenstraße 15/4
A-4040 Linz
E-Mail vertrieb-ht@oranier.com
www.oranier.com

ORANIER Heiz- und Küchentechnik GmbH
Niederlassung Schweiz
Hartbertstrasse 1
7000 Chur
E-Mail swiss@oranier.com
www.oranier.com

Sie haben Fragen zu unserem Service?
Oder möchten Sie ein Ersatzteil bestellen?
Wir stehen Ihnen mit Rat und Tat zur Seite:
www.oranier-kundendienst.com *



Oder schreiben Sie uns an:
service-ht@oranier.com
ersatzteil-ht@oranier.com

* Nur für Bestellungen aus Deutschland
und Österreich. Aus der Schweiz bitte per
E-Mail an aufgeführte E-Mail-Adressen.

0301421046 10.000 02/23_V1 D/CH/AT
Copyright: Alle in diesem Medium (Print oder Web) verwendeten Bilder, Illustrationen, Maßzeichnungen
und Texte unterliegen dem Copyright der Firma JUSTUS. Die Verwendung durch Dritte bedarf der schrift-
lichen Zustimmung durch die Fa. JUSTUS. Technische Änderungen vorbehalten. Drucktechnisch bedingte
Farbabweichungen möglich. Konzeption, Gestaltung, Realisierung: netmark5.de