

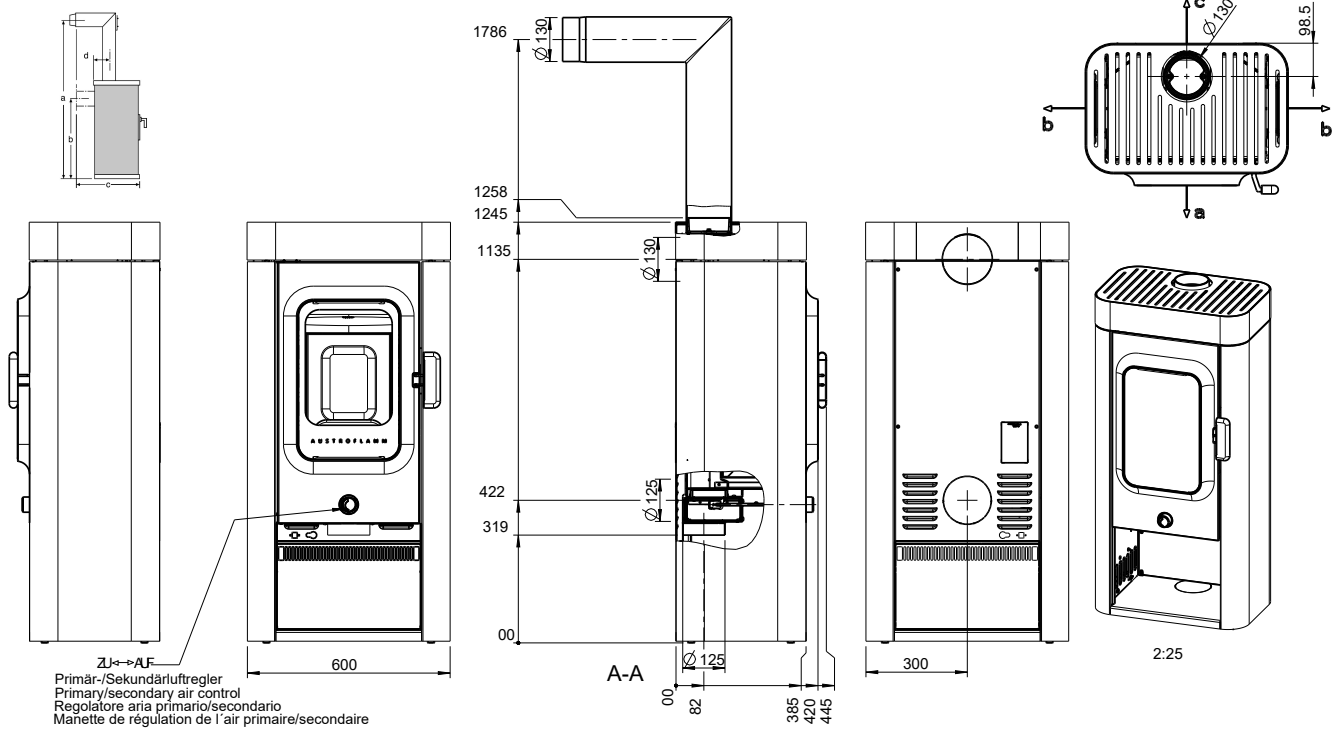
SINA



AUSTROFLAMM



www.austroflamm.com



MASSE UND GEWICHTE

Stahlmantel (STM) h x b x t [mm]	1245 x 600 x 445
Keramikmantel (KMG) h x b x t [mm]	-
Specksteinmantel (SPM) h x b x t [mm]	-
Feuerraum h x b x t [mm]	371 x 396 x 267,4
Gewicht STM [kg]	137
Gewicht HMS [kg]	68
Rauchrohrabgang Ø [mm]	130
Rauchrohranschluss mittig [mm]	1135
Maße a, b, c, d [mm]	1786 / 1137 / 705 / 98,5
Sicherheitsabstände zu brennbaren Materialien vorne / seitlich / hinten [mm]	1000 / 250 / 150

LEISTUNG

Nennwärmeleistung lt. EN 13240 [kW]	6,0
Heizleistung min. / max. [kW]	3,5 / 8,0
Raumheizvermögen (abhängig von der Hausisolierung) [m ³]	65-165
Energieeffizienzklasse	A+

AUSSTATTUNG

Xtra Wärmespeicher-Technologie	-
Heat Memory System (HMS)	Z
Aschebox	o
externer Luftanschluss / raumluftunabhängiger Betrieb	hinten oder unten

DATEN FÜR DEN SCHORNSTEINFEGER

Abgasmassenstrom geschlossen [g/s]	4,4
Abgastemperatur geschlossen [°C]	271
Mindestförderdruck bei Nennwärmeleistung geschlossen [Pa]	12
bei 0,8-facher Nennwärmeleistung [Pa]	10