

CONNECT WOOD

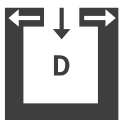


Technische Daten

Nennwärmeleistung	[kW]	8
Teilwärmeleistung	[kW]	4
Raumheizvermögen abhängig von der Hausisolierung	[m ³]	90-210
Brennstoffverbrauch	[kg/h]	1,1-2,2
Wirkungsgrad	[%]	≥ 80
Energieeffizienzklasse		A+
Energieeffizienz Index		n.A.
Kaminzugbedarf	[Pa]	12

*Typprüfung nach DIN EN 13240 auf Nennwärmeleistung 6kW gültig für Deutschland vorhanden – Infos unter www.rika.at/de/EnEV

Merkmale



RLU (D)

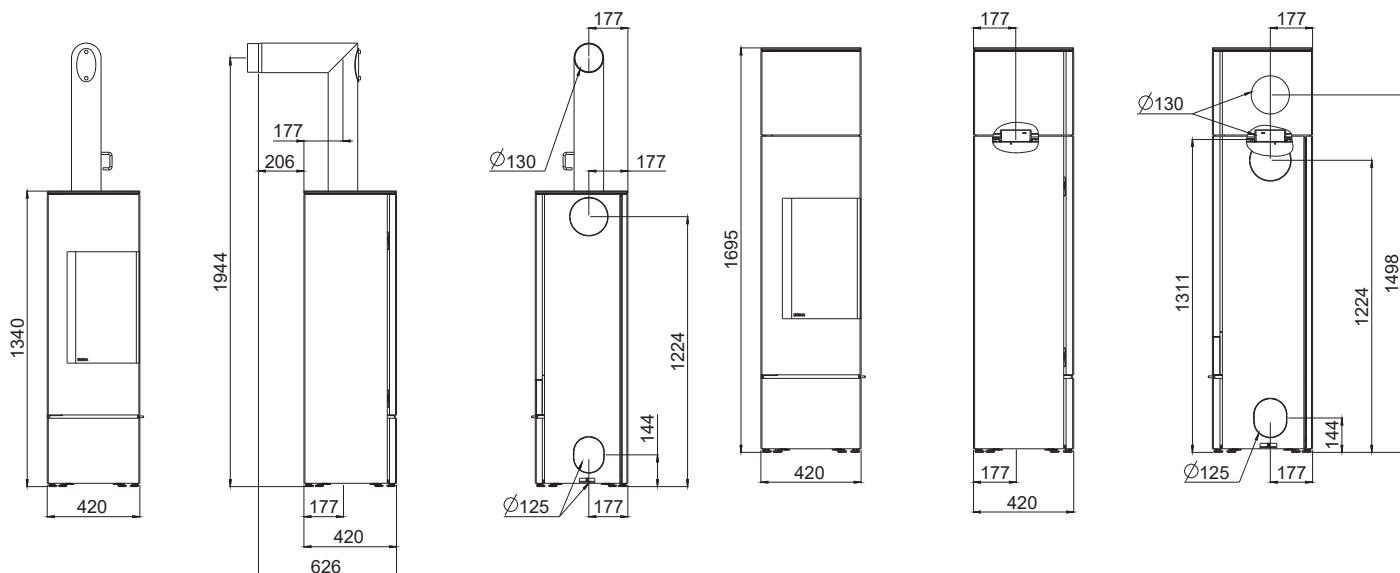


RLS-System



Energie Effizienz

Kaminanschluss



Abmessungen

Höhe	[mm]	1340 / 1695
Breite	[mm]	420
Korpustiefe	[mm]	420

Gewicht

Gewicht mit Stahlverkleidung	[kg]	158
------------------------------	------	-----

Rauchrohranschluss

Durchmesser	[mm]	130
Original Winkelrohr Anschlusshöhe	[mm]	1944
Original Winkelrohr Tiefe gesamt	[mm]	626
Original Winkelrohr Abstand zu Rückwand	[mm]	206
Tiefe von Ofenrückseite zu Mitte Rauchrohr	[mm]	177
Original Winkelrohr Abstand seitlich	[mm]	177
Anschluss hinten Anschlusshöhe	[mm]	1224 / 1498
Anschluss hinten Abstand seitlich	[mm]	177

Frischluftanschluss

Durchmesser	[mm]	125
Anschlusshöhe optional*	[mm]	144
Abstand seitlich	[mm]	177

*standardmäßig mit Anschluss unten

Sicherheitsabstände (Mindestabstände)

Hinweis

- Zu nicht brennbaren Gegenständen
a > 40cm b > 7cm
- Zu brennbaren Gegenständen und zu tragenden Wänden aus Stahlbeton
a > 80cm b > 7cm

