

# IMPERA / XL



## *Bedienungsanleitung*



<b>1. EINFÜHRUNG</b>	<b>3</b>
Zeichenerklärung .....	3
Abmessungen, Gewicht und Anschluss.....	3
Brennstoffmenge .....	3
Technische Daten.....	3
Verpackung.....	3
Ersatzteilübersicht Explosionsdarstellung Impera.....	4
Ersatzteilübersicht Explosionsdarstellung Impera XL .....	6
Ersatzteilübersicht Artikelnummern Impera.....	8
Ersatzteilübersicht Artikelnummern Impera XL .....	9
<b>2. WICHTIGE INFORMATIONEN</b>	<b>10</b>
Allgemeine Warn- und Sicherheitshinweise .....	10
Erstes Anheizen .....	10
Sicherheitsabstände (Mindestabstände) .....	10
Vor dem Aufstellen.....	11
<b>3. KLEINE BRENNSTOFFKUNDE: SCHEITHOLZ</b>	<b>12</b>
Geeignete Brennstoffe und Brennstoffmengen .....	12
Holzarten .....	12
Leistungsregelung.....	12
Saubere Verbrennung .....	12
<b>4. INSTALLATION DES KAMINOFENS</b>	<b>13</b>
Anschluss an den Schornstein (Kamin).....	13
Anschluss an einen Edelstahlschornstein (Kamin).....	13
Verbrennungsluft.....	13
Zufuhr einer externen Verbrennungsluft.....	13
<b>5. MANUELLE BEDIENUNG</b>	<b>14</b>
Betätigung des Rüttelrostes .....	14
Regelung der Luftzufuhr.....	14
Richtiges Anheizen .....	14
<b>6. REINIGUNG UND WARTUNG</b>	<b>15</b>
Grundsätzliche Hinweise .....	15
Rauchgaszüge reinigen .....	15
Aschelade entleeren .....	16
Türglas reinigen .....	16
Reinigen lackierter Flächen.....	16
Konvektionsluftöffnungen .....	16
Verbrennungsluft - Ansaugstutzen.....	16
Türdichtung inspizieren.....	16
<b>7. MONTAGE/DEMONTAGE</b>	<b>17</b>
Umrüsten auf Rauchrohranschluss hinten.....	17
<b>8. PROBLEMFÄLLE – MÖGLICHE LÖSUNGEN</b>	<b>18</b>
Problemfall 1 .....	18
Problemfall 2 .....	18
Problemfall 3 .....	18
<b>9. GARANTIE</b>	<b>19</b>

## Zeichenerklärung



**wichtiger Hinweis**



**praktischer Tipp**



**Innen-sechskant #4**



**Sechskant #10**

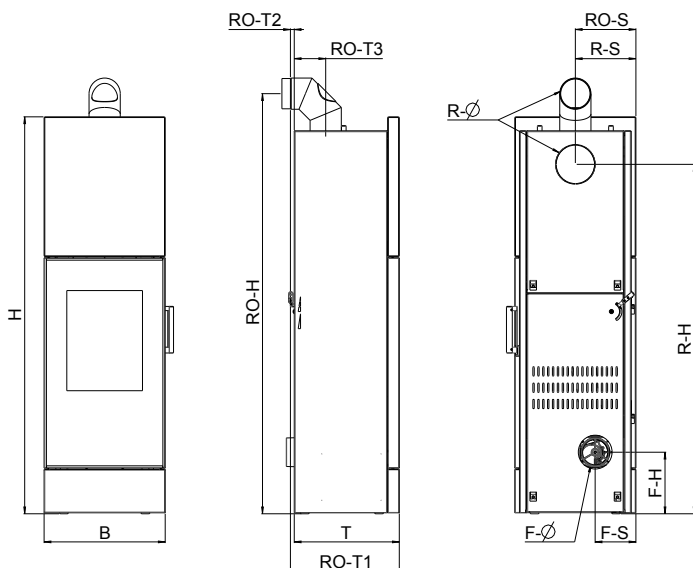


**per Hand**



**Eisensäge**

## Abmessungen, Gewicht und Anschluss



Abmessungen		Impera	XL
Höhe	[mm]	1704	1834
Breite	[mm]	520	570
Korpustiefe	[mm]	451	451
Gewicht		Impera	XL
Gewicht ohne Speckstein/Speicherstein	[kg]	~230	~250
Gewicht mit Speckstein/Speicherstein	[kg]	~485	~540
Rauchrohranschluss		Impera	XL
R - Ø Durchmesser	[mm]	130	150
RO - H Original Winkelrohr Anschlusshöhe	[cm]	180	189
RO - T1 Original Winkelrohr Tiefe gesamt	[cm]	47	48
RO - T2 Original Winkelrohr Abstand zu Rückwand	[cm]	2	3
RO - T3 Tiefe von Ofenrückseite zu Mitte Rauchrohr	[cm]	14	14
RO - S Original Winkelrohr Abstand seitlich	[cm]	26	29
R - H Anschluss hinten Anschlusshöhe	[cm]	150	157
R - S Anschluss hinten Abstand seitlich	[cm]	26	29
Frischluftanschluss		Impera	XL
F - Ø Durchmesser	[mm]	125	125
F - H Anschlusshöhe	[cm]	26	35
F - S Abstand seitlich	[cm]	18	18

## Brennstoffmenge

	Nennlast	Teillast
Impera	~1,7 kg*	~0,9 kg*
Impera XL	~2,3 kg*	~1,2 kg*

\*Praxiswerte können je nach Holzqualität abweichen.

## Technische Daten

Technische Daten		Impera	Imp. XL
Heizleistungsbereich	[kW]	3 - 6	4 - 8
Raumheizvermögen abhängig von der Hausisolierung	[m <sup>3</sup> ]	70 - 160	90 - 210
Brennstoffverbrauch	[kg/h]	bis ~1,7	bis ~2,3
Wirkungsgrad	[%]	88,5	90,2
CO <sub>2</sub> -Gehalt	[%]	9,4	11
CO-Emission bez. 13% O	[mg/m <sub>N</sub> <sup>3</sup> ]	434,5	431
Staub-Emissionen	[mg/m <sub>N</sub> <sup>3</sup> ]	18	18,5
Abgasmassenstrom	[g/s]	7,0	6,9
Abgastemperatur	[°C]	153,9	136,6
Kaminzugbedarf	[Pa]	12	12

Der Eigentümer der Kleinfeuerungsanlage oder der über die Kleinfeuerungsanlage Verfügungsberechtigte hat die technische Dokumentation aufzubewahren und auf Verlangen der Behörde oder des Schornsteinfegers vorzulegen.

### Hinweis

Bitte beachten Sie die nationalen und europäischen Normen, sowie örtliche Vorschriften, die für die Installation und den Betrieb der Feuerstätte zutreffend sind!

## Verpackung

Ihr erster Eindruck ist uns wichtig!

Die Verpackung Ihres neuen Kaminofens bietet einen hervorragenden Schutz gegen Beschädigung. Beim Transport können aber trotzdem Schäden an Ofen und Zubehör entstanden sein.

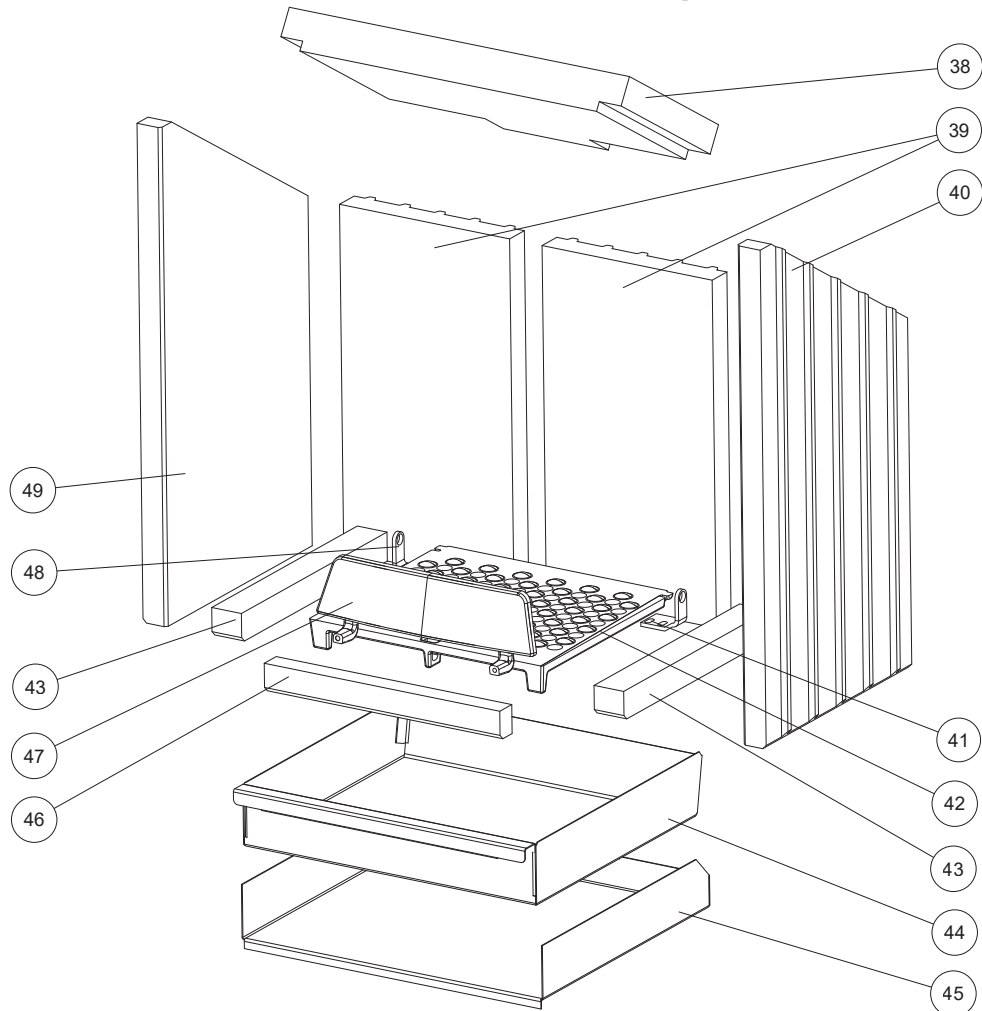
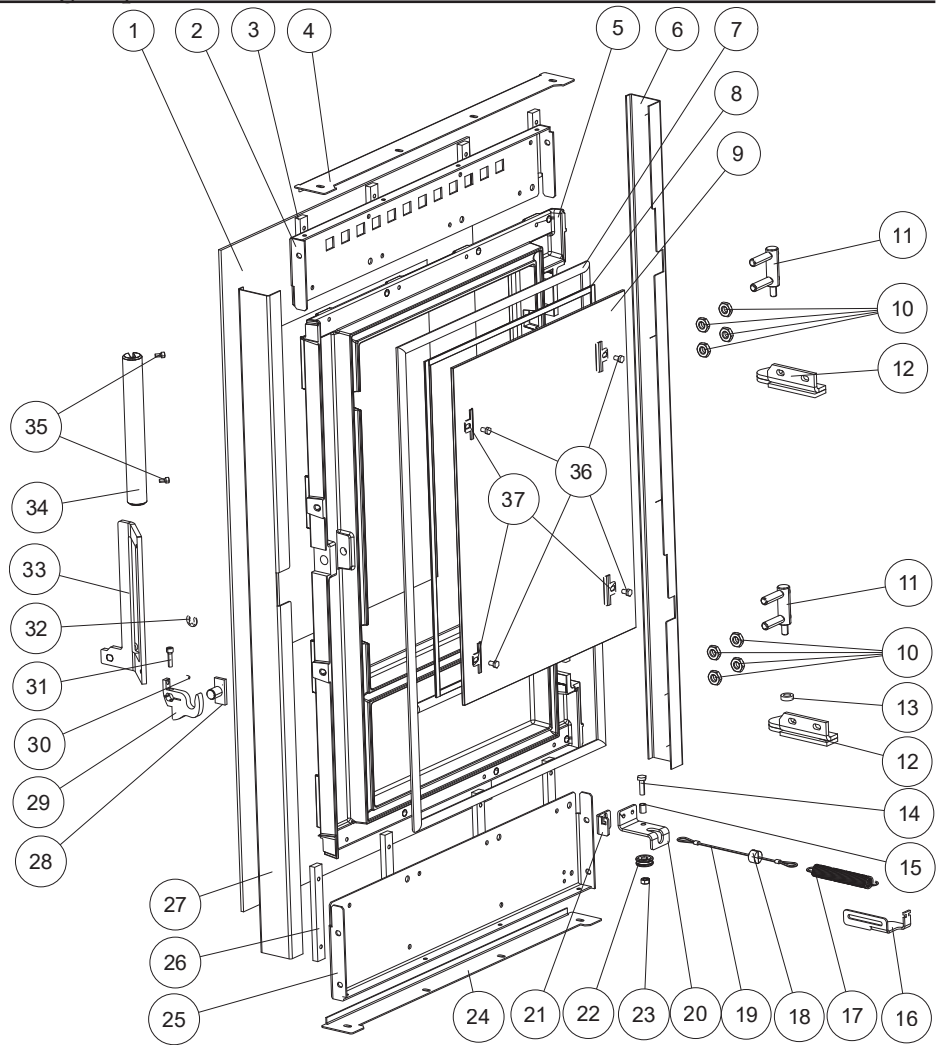
### Hinweis

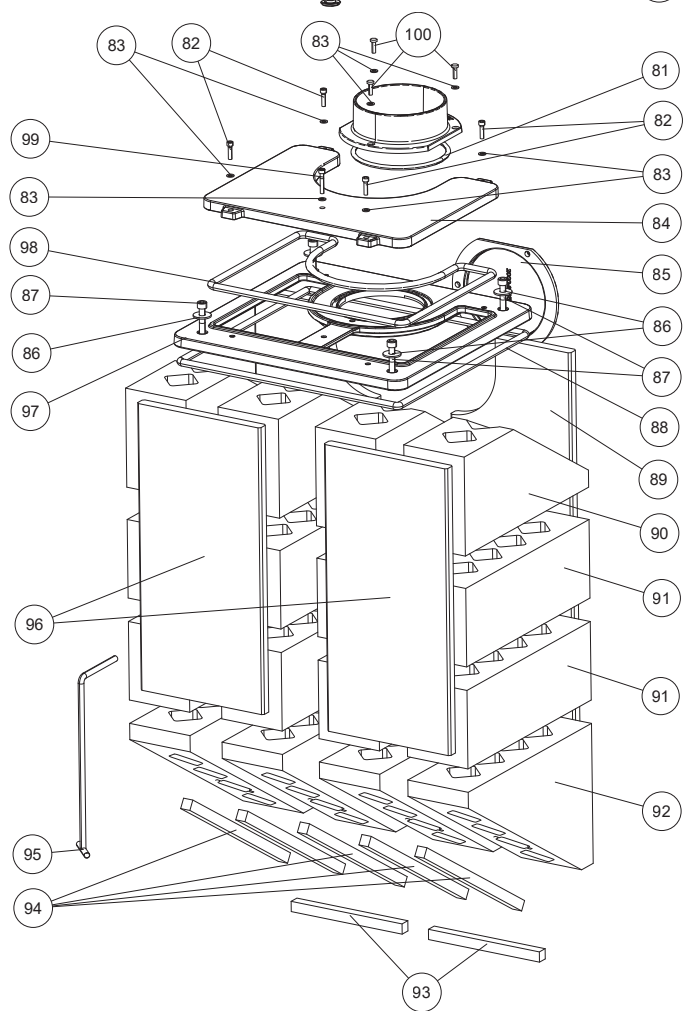
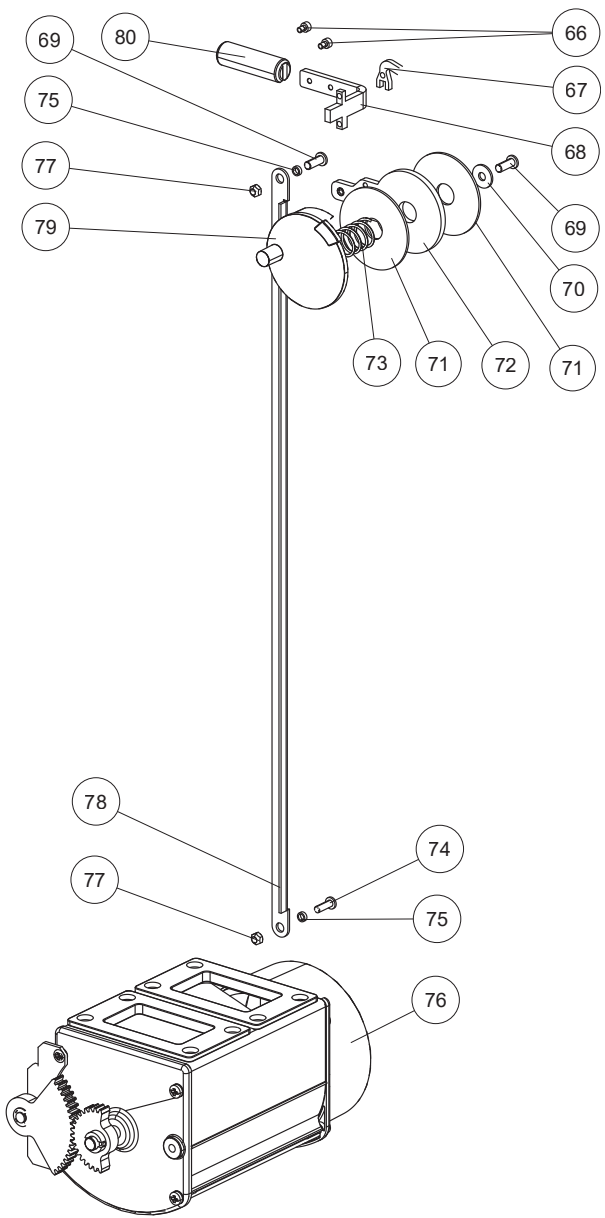
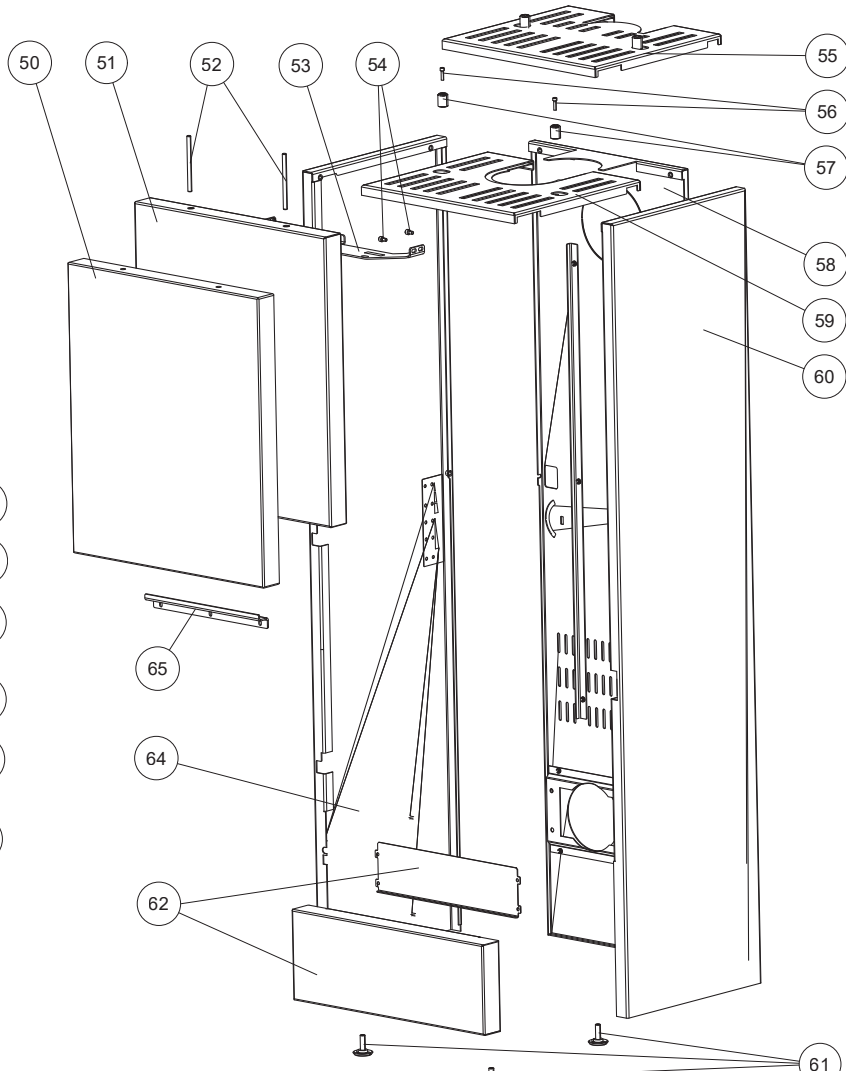
Bitte prüfen Sie daher Ihren Kaminofen nach Erhalt sorgfältig auf Schäden und Vollständigkeit! Melden Sie Mängel unverzüglich Ihrem Ofenfachhändler! Achten Sie bitte beim Auspacken besonders darauf, dass die Steinverkleidung unversehrt bleibt. Es können sehr leicht Kratzer am Material entstehen. Steinverkleidungen sind von der Garantie ausgenommen.

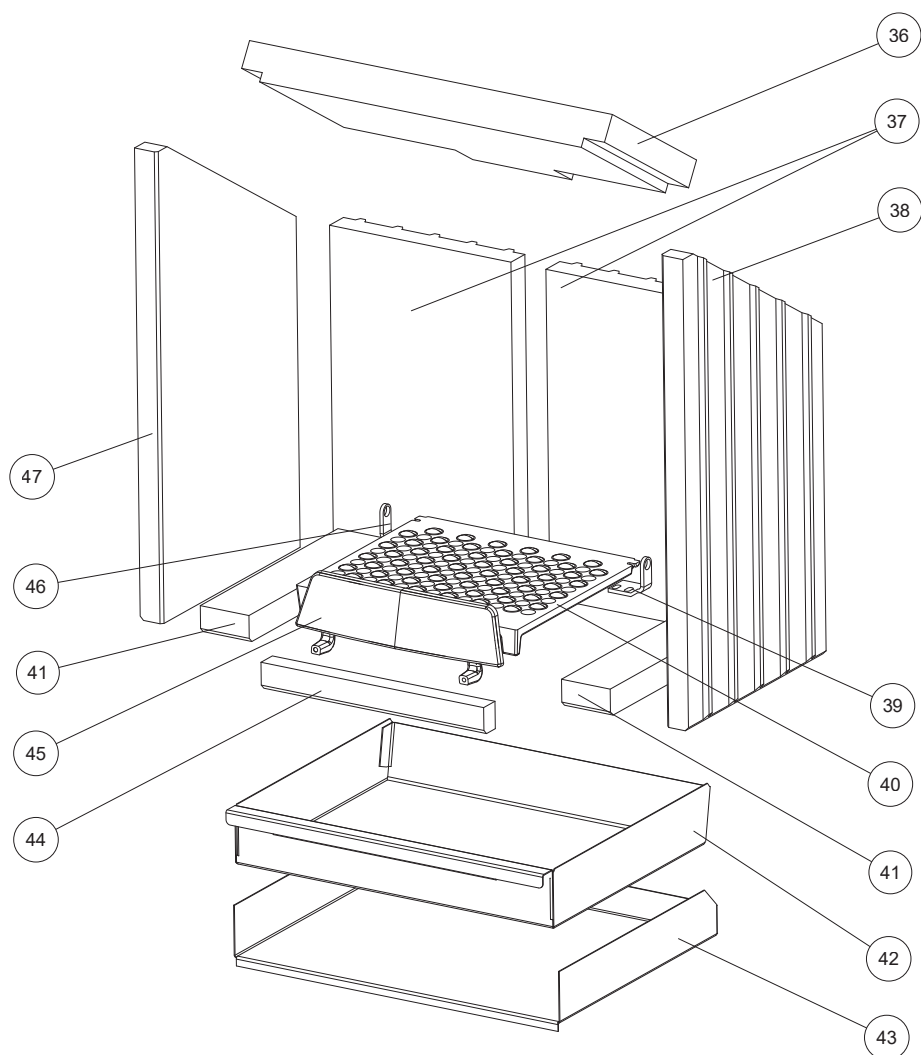
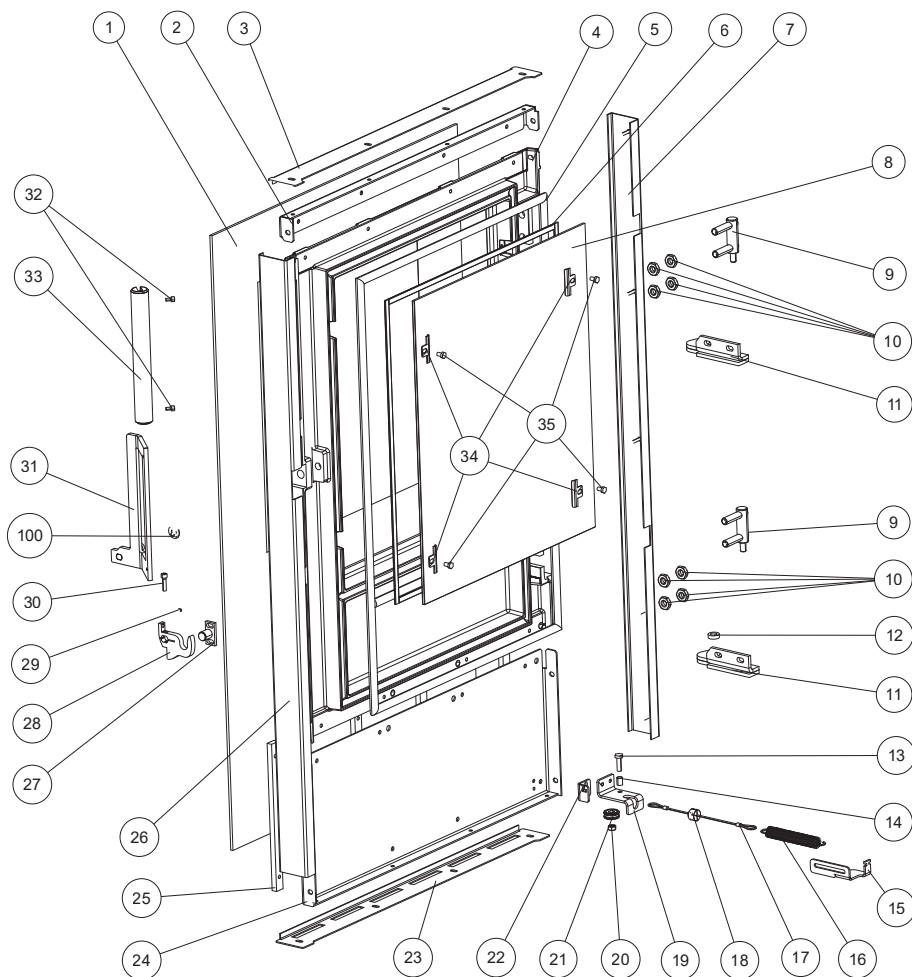
Die Verpackung Ihres neuen Kaminofens ist weitgehend umweltneutral.

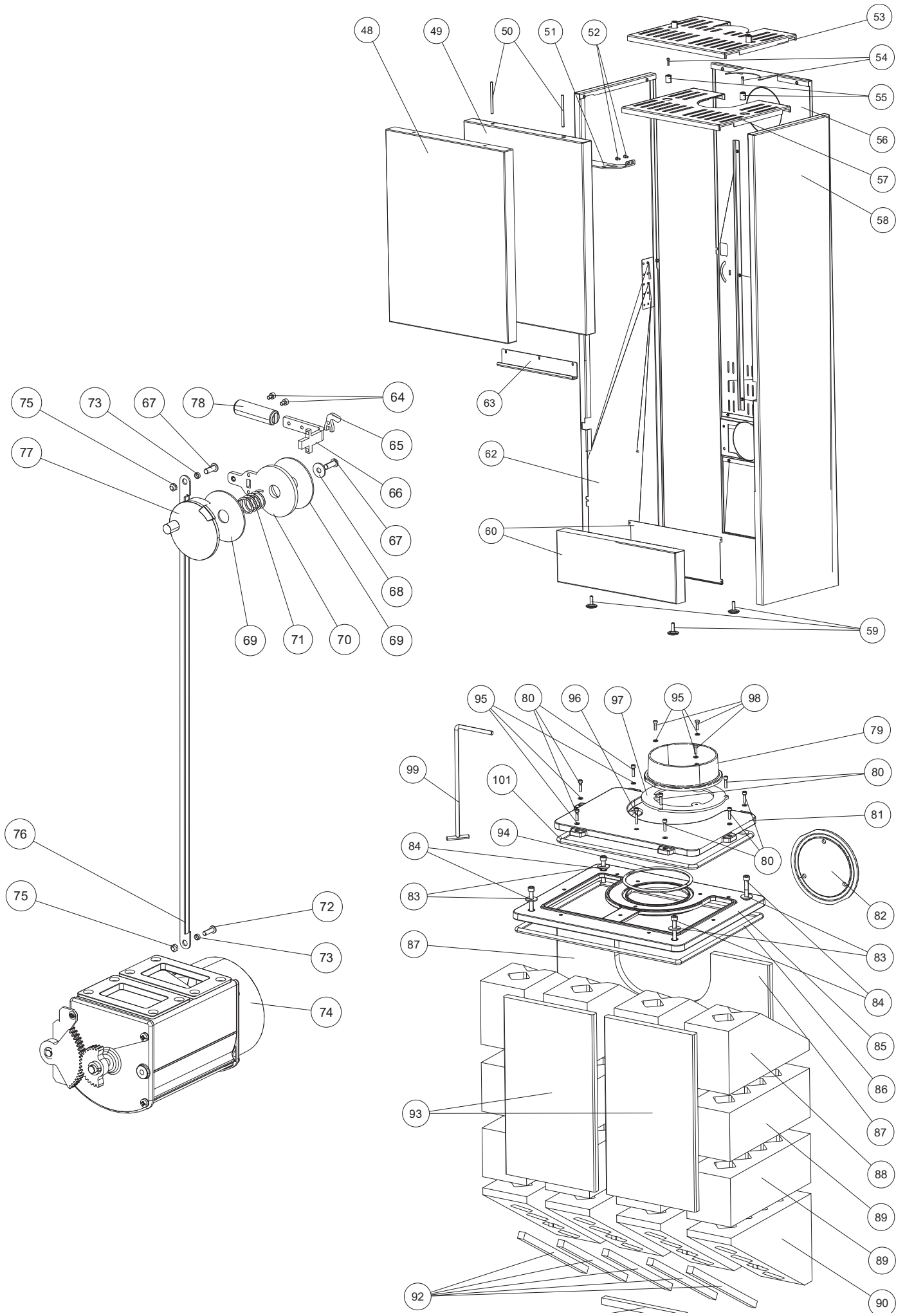
### Tipp

Das Holz der Verpackung ist nicht oberflächenbehandelt und kann daher, nachdem Sie eventuelle Nägel bzw. Schrauben entfernt haben, in Ihrem Ofen (ausgenommen Pelletofen) verbrannt werden. Der Karton und die Folie (PE) können problemlos den kommunalen Abfallsammelstellen zur Wiederverwertung zugeführt werden.









## Ersatzteilübersicht Artikelnummern Impera

Nr.	Art.Nr.	Bezeichnung	Nr.	Art.Nr.	Bezeichnung
1	Z34837	Dekorglas	55 *1	B17867	Konvektionsdeckel AH komplett
2	Z35138	Türkonsole oben	56	N110017	ISK-Schraube
3	L02290	Distanzleiste oben	57	Z35123	Schiebergriffstück
4	L02516	Glasleiste oben	58	L02512	Rückwand oben
4 *1	Z35372	Glasleiste oben		L02513	Rückwand unten
5	Z34834	Feuerraumtür	58 *1	Z35455	Rückwand oben
6	L02504	Glasleiste links	58 *1	Z35456	Rückwand unten
6 *1	Z35373	Glasleiste links	59	B17044	Deckel Anschluss oben
7	E13858	Runddichtschnur - Set D12	59 *1	B17866	Deckel Anschluss oben
8	N103693	Flachdichtung schwarz 8x2	60	L02916	Seitenverkleidung rechts
9	Z34838	Innenglas	60 *1	Z36571	Seitenverkleidung rechts
10	N111780	SK-Mutter	61	N111695	Höhenverstellungsschraube
11	B17004	Scharnier	62	B17869	Frontblende unten komplett
12	B17002	Scharnier	62 *1	B17280	Frontblende unten komplett
13	Z22480	Türaufleger	64	L02917	Seitenverkleidung links
14	N111968	SK-Schraube M06	64 *1	Z36572	Seitenverkleidung links
15	Z10709	Distanz	65	Z35142	Steinhalteleiste
16	L02280	Federspanner	66	N111990	ISK-Schraube
17	N111999	Zugfeder (Türfeder)	67	L02201	Regleranschlag
18	N111943	Seilklemmring	68	L02200	Reglergriff
19	Z34342	Drahtseil	69	N110045	ISK-Flachkopfschraube M06
20	L02197	Seilrollenhalter	70	N100173	Scheibe DM06
21	L02196	Seilhalter	71	Z34373	Federplatte
22	Z33895	Seilrolle	72	L02282	Schieber
23	N103988	SK-Mutter M06	73	N111831	Druckfeder
24	L02515	Glasleiste unten	74	N100751	ISK-Flachkopfschraube M05
24 *1	Z35371	Glasleiste unten	75	Z27866	Distanz
25	Z35137	Türkonsole unten	76	B17001	Zuluftregler
26	L02289	Distanzleiste unten	77	N111974	Sicherungsmutter
27	L02505	Glasleiste rechts	78	L02312	Schaltstange
27 *	Z35374	Glasleiste rechts	79	Z34317	Schiebeancker
28	B12322	Türverschluss	80	Z34975	Reglergriff
29	L02190	Feuerraumtürriegel	81	N103066	Runddichtschnur schwarz D06
30	N111864	Gewindestift M05	82	N110017	ISK-Schraube
31	N110017	ISK-Schraube	83	N111965	Scheibe DM05
32	N104718	Wellensicherung	84	Z35118	Putzdeckel
33	B17195	Feuerraumtürgriff	85	Z35057	Blindeckel schwarz
34	B17003	Türgriff komplett	86	N111843	Scheibe DM08
35	N103990	ISK-Schraube M04	87	N111599	ISK-Schraube M08
36	N111799	SK-Schraube M05x08	88	E13856	Runddichtschnur - Set D10
37	L00475	Glashalter	89	Z35386	Speicherstein hinten
38	Z35136	Umlenkplatte unten	90	Z35387	Speicherstein oben
39	Z35134	Innenauskleidung hinten	91	Z35388	Speicherstein mitte
40	Z35055	Innenauskleidung rechts	92	Z35389	Speicherstein unten
41	Z31567	Rosthalter rechts	93	Z35140	Speichersteinauflage
42	Z30993	Bodenrost	94	Z35331	Speichersteinauflage
43	Z35135	Innenauskleidung unten seitlich	95	B17221	Hebehilfe
44	L02286	Aschelade	96	Z35390	Speicherstein vorne
45	L02285	Auflage für Aschelade	97	Z35117	Speicherdeckel
46	Z35122	Innenauskleidung unten	98	E13856	Runddichtschnur - Set D10
47	Z35105	Holzfünger	99	N111992	ISK-Schraube
48	Z31566	Rosthalter links	100	N111203	SK-Schraube M05
49	Z35054	Innenauskleidung links		*1	bis Seriennummer 1318322
50	E15460	Frontstein Speckstein			
	E15461	Frontstein Stein Weiß			
51	E15515	Stahlfront			
51 *1	E15462	Stahlfront			
52	Z34860	Sicherungsbolzen			
53	L02302	Steinhalter			
54	N111967	ISK-Schraube M06			
55	E15266	Deckel Anschluss hinten			

Achtung: Bitte beachten Sie, dass es bei pulverbeschichteten Ersatzteilen trotz sorgfältiger Arbeitsweise zu geringfügigen Farbton- bzw. Effektunterschieden kommen kann.



Nr.	Art.Nr.	Bezeichnung	Nr.	Art.Nr.	Bezeichnung
1	Z34835	Dekorglas	55	Z35123	Schiebergriffstück
2	Z35021	Türkonsole oben	56	L02523	Rückwand oben
3	L02518	Glashalteleiste oben		L02524	Rückwand unten
3 *1	Z35361	Glashalteleiste oben	56 *1	Z35457	Rückwand oben
4	Z34833	Feuerraumtür	56 *1	Z35458	Rückwand unten
5	E13858	Runddichtschnur - Set D12	57	B17036	Deckel Anschluss oben
6	N103693	Flachdichtung schwarz 8x2	57 *1	B17861	Deckel Anschluss oben
7	L02519	Glashalteleiste links	58	L02914	Seitenverkleidung rechts
7 *1	Z35362	Glashalteleiste links	58 *1	Z35035	Seitenverkleidung rechts
8	Z34836	Innenglas	59	N111695	Höhenverstellungsschraube
9	B17004	Scharnier	60	B17868	Frontblende unten komplett
10	N111780	Sechskantmutter	60 *1	B17342	Frontblende unten komplett
11	B17002	Scharnier	62	L02915	Seitenverkleidung links
12	Z22480	Türaufleger	62 *1	Z35036	Seitenverkleidung links
13	N111968	SK-Schraube M06	63	Z35046	Steinhalteleiste
14	Z10709	Distanz	64	N111990	ISK-Schraube
15	L02280	Federspanner	65	L02201	Regleranschlag
16	N111999	Zugfeder (Türfeder)	66	L02200	Reglergriff
17	Z34342	Drahtseil	67	N110045	ISK-Flachkopfschraube M06
18	N111943	Seilklemmring	68	N100173	Scheibe
19	L02197	Seilrollenhalter	69	Z34373	Federplatte
20	N103988	Sechskantmutter M06	70	L02282	Schieber
21	Z33895	Seilrolle	71	N111831	Druckfeder
22	L02196	Seilhalter	72	N100751	ISK-Flachkopfschraube
23	L02517	Glashalteleiste unten	73	Z27866	Distanz
23 *1	Z35360	Glashalteleiste unten	74	B17001	Zuluftregler
24	Z35020	Türkonsole unten	75	N111974	Sicherungsmutter
25	L02188	Distanzleiste unten	76	L02312	Schaltstange
26	L02520	Glashalteleiste rechts	77	Z34317	Schiebeanker
26 *1	Z35363	Glashalteleiste rechts	78	Z34975	Reglergriff
27	B12322	Türverschluss	79	Z20556	Rauchgasstutzen (ohne Dichtung) schwarz D150
28	L02190	Feuerraumtürriegel	80	N110017	ISK-Schraube
29	N111864	Gewindestift M05	81	Z34962	Putzdeckel
30	N110017	ISK-Schraube	82	Z21690	Blinddeckel metallic
31	B17195	Feuerraumtürgriff	83	N111843	Scheibe M08
32	N103990	ISK-Schraube M04	84	N111599	ISK-Schraube M08
33	B17003	Türgriff komplett	85	B17034	Speicherdeckel
34	L00475	Glashalter	86	E13856	Runddichtschnur - Set D10
35	N111799	SK-Schraube	87	Z35042	Speicherstein hinten
36	Z35121	Umlenkplatte unten	88	Z35045	Speicherstein oben
37	Z35053	Innenauskleidung hinten	89	Z35044	Speicherstein mitte
38	Z35055	Innenauskleidung rechts	90	Z35043	Speicherstein unten
39	Z31567	Rosthalter rechts	91	Z35330	Speichersteinauflage
40	Z30993	Bodenrost	92	Z35331	Speichersteinauflage
41	Z35056	Innenauskleidung unten	93	Z35041	Speicherstein vorne
42	L01943	Aschelade	94	N103066	Runddichtschnur schwarz D06
43	L02183	Auflage für Aschelade	95	N111965	Scheibe M05
44	Z35122	Innenauskleidung unten	96	N111992	ISK-Schraube
45	Z35105	Holzfünger	97	Z35130	Adapterplatte
46	Z31566	Rosthalter links	98	N111203	SK-Schraube M05
47	Z35054	Innenauskleidung links	99	B17221	Hebehilfe
48	E15463	Frontstein Speckstein	100	N104718	Wellensicherung D08
	E15464	Frontstein Stein Weiß	101	E13856	Runddichtschnur - Set D10
49	E15516	Stahlfront			*1 bis Seriennummer 1318322
49 *1	E15465	Stahlfront			
50	Z34860	Sicherungsbolzen			
51	L02209	Steinhalter			
52	N111967	ISK-Schraube M06			
53	E15403	Deckel Anschluss hinten			
53 *1	B17864	Konvektionsdeckel AH komplett			
54	N110017	ISK-Schraube			

Achtung: Bitte beachten Sie, dass es bei pulverbeschichteten Ersatzteilen trotz sorgfältiger Arbeitsweise zu geringfügigen Farbton- bzw. Effekunterschieden kommen kann.

## 2. WICHTIGE INFORMATIONEN

### Allgemeine Warn- und Sicherheitshinweise

Beachten Sie unbedingt die folgenden allgemeinen Warnhinweise.

- Lesen Sie vor der Installation und Inbetriebnahme des Ofens das gesamte Handbuch gründlich durch. Beachten Sie unbedingt die nationalen Bestimmungen und Gesetze, sowie die örtlich gültigen Vorschriften und Regeln.
- RIKA Öfen dürfen nur in Wohnräumen mit normaler Luftfeuchtigkeit (trockene Räume nach VDE 0100 Teil 200) aufgestellt werden. Die Öfen sind nicht spritzwassergeschützt und dürfen nicht in Nassräumen aufgestellt werden.
- Für den Transport Ihres Heizgerätes dürfen nur zugelassene Transporthilfen mit ausreichender Tragfähigkeit verwendet werden.
- Ihr Heizgerät ist nicht zur Verwendung als Leiter oder Standgerüst geeignet.
- Durch den Abbrand von Brennmaterial wird Wärmeenergie frei, die zu einer starken Erhitzung der Oberfläche des Heizgerätes, der Türen, der Tür- und Bediengriffe, der Türgläser, der Rauchrohre und gegebenenfalls der Frontwand des Heizgerätes führt. Die Berührung dieser Teile ohne entsprechende Schutzbekleidung oder Hilfsmittel wie z. B. Hitzeschutzhandschuhe oder Betätigungsmittel (Bediengriff), ist zu unterlassen.
- Machen Sie Ihre Kinder auf diese besondere Gefahr aufmerksam und halten Sie sie während des Heizbetriebes vom Heizgerät fern.
- Verbrennen Sie ausschließlich das genehmigte Heizmaterial.
- Das Verbrennen oder Einbringen von leicht brennbaren oder explosiven Stoffen, wie leere Spraydosen und dgl. in den Brennraum, sowie deren Lagerung in unmittelbarer Nähe Ihres Heizgerätes, ist wegen Explosionsgefahr strengstens verboten.
- Beim Nachlegen sollen keine weiten, oder leicht brennbaren Kleidungsstücke getragen werden.
- Verwenden Sie zum Öffnen der Türe den mit Ihrem Heizgerät mitgelieferten Hitzeschutzhandschuh.
- Achten Sie darauf, dass keine Glutstücke aus dem Brennraum auf brennbares Material fallen.
- Das Abstellen von nicht hitzebeständigen Gegenständen auf dem Heizgerät oder in dessen Nähe ist verboten.
- Legen Sie keine Wäschestücke zum Trocknen auf den Ofen.
- Ständer zum Trocknen von Kleidungsstücken oder dgl. müssen in ausreichendem Abstand vom Heizgerät aufgestellt werden – AKUTE BRANDGEFAHR!
- Beim Betrieb Ihres Heizgerätes ist das Verarbeiten von leicht brennbaren und explosiven Stoffen im selben oder in angrenzenden Räumen verboten.

#### Hinweis

Abfallstoffe und Flüssigkeiten dürfen im Ofen nicht verbrannt werden!

#### Hinweis

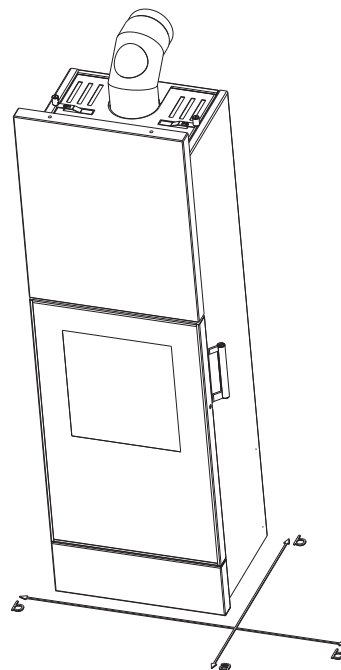
Verschließen Sie keinesfalls die Konvektionsöffnungen Ihres Kaminofens um ein Überhitzen der eingebauten Komponenten zu vermeiden!

#### Hinweis

Ihr Kaminofen wird sich während der Aufheiz- und Abkühlphase ausdehnen und zusammenziehen. Das kann unter Umständen zu leichten Dehn- bzw. Knackgeräuschen führen. Dies ist ein normaler Vorgang und stellt keinen Reklamationsgrund dar.

### Erstes Anheizen

Der Ofenkorpus, ebenso diverse Stahl- und Gussteile sowie die Rauchrohre, werden mit einem hitzebeständigen Lack lackiert. Beim ersten Anheizen trocknet der Lack noch etwas nach. Es kann dabei zu einer geringfügigen Geruchsentwicklung kommen. Das Berühren bzw. Reinigen der lackierten Flächen während der Aushärtphase ist zu vermeiden. Das Aushärten des Lackes ist nach dem Betrieb mit großer Leistung beendet.



### Sicherheitsabstände (Mindestabstände)

#### Hinweis

1. Zu nicht brennbaren Gegenständen  
a > 40 cm, b > 10 cm
2. Zu brennbaren Gegenständen und zu tragenden Wänden aus Stahlbeton  
a > 80 cm, b > 15 cm

#### Tipp

für Service- u. Wartungsarbeiten bitten wir Sie, einen Mindestabstand von 20 cm seitlich u. hinter dem Ofen einzuhalten.

### Bodentragfähigkeit

Überzeugen Sie sich vor dem Aufstellen, ob die Tragfähigkeit der Unterkonstruktion dem Gewicht des Ofens standhält.

### Hinweis

Veränderungen an der Feuerstätte dürfen nicht vorgenommen werden. Dies führt außerdem zu Verlust von Garantie und Gewährleistung.

### Bodenschutz

Bei brennbaren Böden (Holz, Teppich, etc.) ist eine Bodenplatte aus Glas, Stahlblech oder Keramik erforderlich.

### Rauchrohranschluss

- Rauchrohre sind eine besondere Gefahrenquelle im Hinblick auf Rauchgasaustritt und Brandgefahr. Holen Sie für deren Anordnung und Montage den Rat eines konzessionierten Fachbetriebes ein.
- Bitte beachten Sie beim Anschluss Ihres Rauchrohres an den Kamin, im Bereich von mit Holz verkleideten Wänden, die entsprechenden Einbaurichtlinien.
- Beachten Sie unbedingt bei ungünstiger Wetterlage die Rauchgasbildung (Inversionswetterlage) und die Zugverhältnisse.
- Wenn zu wenig Verbrennungsluft zugeführt wird, kann es zu einer Verqualmung Ihrer Wohnung oder zu Rauchgasaustritt kommen. Außerdem können schädliche Ablagerungen im Heizgerät und im Kamin entstehen.
- Lassen Sie das Feuer bei einem Rauchgasaustritt ausgehen und überprüfen Sie, ob die Lufteinlassöffnung frei ist und die Rauchgasführungen und das Ofenrohr sauber sind. Im Zweifelsfall verständigen Sie unbedingt den Schornsteinfegermeister, da eine Zugstörung auch mit Ihrem Schornstein zusammenhängen kann.

### Kaminöfen der Bauart 1 (BA 1)

- Diese dürfen nur mit geschlossener Feuerraumtür betrieben werden.
- Für Mehrfachbelegung geeignet (beachten Sie die unterschiedlichen Länderbestimmungen).
- Die Feuerraumtür darf nur zur Brennstoffaufnahme geöffnet und muss anschließend wieder geschlossen werden, da es sonst zu einer Gefährdung anderer, ebenfalls an den Schornstein angeschlossener Feuerstätten kommen kann.
- Wird der Kaminofen nicht betrieben, ist die Feuerraumtür geschlossen zu halten.
- Bei Verwendung von nassem Brennmaterial und zu stark gedrosseltem Betrieb kann es zur Versottung des Schornsteins, d. h. zur Ablagerung von leicht entflammenden Stoffen, wie Ruß und Teer, und in Folge dessen zu einem Kaminbrand kommen.
- Sollte dies eintreten, schließen Sie die Zuluft (Schieber, Regler, Klappen - je nach Modell)! Bei Rikatronik - Geräten ziehen Sie den Netzstecker. Rufen Sie die Feuerwehr und bringen Sie sich und alle Mitbewohner in Sicherheit!

### Wichtiger Hinweis

zum Thema RAUMLUFTABHÄNGIGER bzw. RAUMLUFTUNABHÄNGIGER BETRIEB:

Ihr Kaminofen ist als raumluftunabhängiger Kaminofen nach EN13240 geprüft und kann raumluftabhängig oder raumluftunabhängig betrieben werden.

Deutschland (DIBt):

In Deutschland entspricht der Ofen nicht den Zulassungsgrundsätzen für raumluftunabhängige Feuerstätten gemäß des Deutschen Instituts für Bautechnik (DIBt).

In Kombination mit raumluftechnischen Anlagen (z.B. kontrollierte Be- und Entlüftungsanlagen, Dunstabzug o.ä.) ist in Deutschland der §4 der Feuerungsverordnung (Feu-Vo) maßgeblich.

Der Ofen in raumluftabhängiger Betriebsweise (in Deutschland auch bei raumluftunabhängiger Installation) ist mit einer raumluftechnischen Anlage gegenseitig zu verriegeln oder eine Lüftungsanlage einzubauen, die eine Zulassung für Festbrennstofffeuerungen hat und dem Aufstellraum die notwendige Verbrennungsluft (ca. 20 m<sup>3</sup>/h) für die Feuerstätte zusätzlich zuführt.

Bitte beachten Sie immer – in Absprache mit Ihrem zuständigen Bezirks-Schornsteinfegermeister – die jeweils gültigen örtlichen Vorschriften und Regeln. Für Änderungen nach Drucklegung dieser Anleitung können wir keine Haftung übernehmen. Änderungen behalten wir uns vor.

### 3. KLEINE BRENNSTOFFKUNDE: SCHEITHOLZ

#### Geeignete Brennstoffe und Brennstoffmengen

Grundsätzlich ist Ihr Kaminofen zur Verfeuerung von trockenem Scheitholz geeignet. Außerdem können Sie Brennstoffe wie Holzbriketts verfeuern.



##### Hinweis

Ein Kaminofen ist keine "Müllverbrennungsanlage". Das Verbrennen von Abfällen jeglicher Art, insbesondere von Kunststoffen, behandelten Holzwerkstoffen (zB.: Spanplatten), Steinkohle oder Textilien, schadet Ihrem Kaminofen und dem Schornstein und ist durch das Emissionsschutzgesetz verboten. GARANTIEVERLUST!



##### Hinweis

##### BRENNSTOFFMENGEN

Der Kaminofen ist mit einer Flachfeuerung ausgestattet. Das bedeutet, dass nur eine Lage Brennstoff auf die vorhandene Grundglut aufgegeben werden darf. Beachten Sie bitte, dass bei Zufuhr einer höheren Brennstoffmenge Ihr Kaminofen eine größere Wärmemenge abgibt bzw. stärker erhitzt wird, als dies von der Konstruktion vorgesehen ist. Dadurch kann es zu einem Schaden an Ihrem Kaminofen kommen. Dies zeigt sich im Besonderen auf dem Glas der Feuerraumtüre, das beim Überheizen des Ofens einen Grauschleier aufweist, der nicht mehr entfernt werden kann.

#### Holzarten

Holz verschiedener Baumarten hat unterschiedliche Heizwerte. Laubhölzer sind besonders gut geeignet. Sie brennen mit ruhiger Flamme ab und bilden eine lang anhaltende Glut. Nadelhölzer sind harzreich, brennen wie alle Weichhölzer schneller ab und neigen zum Funkensprühen.

Holzart	Heizwert kWh/m <sup>3</sup>	Heizwert kWh/kg
Ahorn	1900	4,1
Birke	1900	4,3
Buche	2100	4,2
Eiche	2100	4,2
Erle	1500	4,1
Esche	2100	4,2
Fichte	1700	4,4
Lärche	1700	4,4
Pappel	1200	4,1
Robinie	2100	4,1
Tanne	1400	4,5
Ulme	1900	4,1
Weide	1400	4,1

#### Leistungsregelung

Die Leistungsregelung Ihres Kaminofens erfolgt händisch oder über die elektronische Steuerung Rikatronic. Beachten Sie jedoch bitte auch, dass die Leistung Ihres Kaminofens vom Schornsteinzug und der eingelegten Brennstoffmenge abhängig ist.

#### Saubere Verbrennung

- Das Brennholz muss trocken und unbehandelt sein.
  - Richtwert zwischen 14 % und 18 % rel. Holzfeuchte.
  - 2-3 Jahre trocken und gut durchlüftet gelagertes Holz.
- Die richtige Brennholzmenge und Brennholzgröße
  - Zu viel Brennholz bewirkt ein Überheizen. Dadurch werden die Materialien des Ofens zu stark beansprucht und Ihr Ofen bringt schlechte Rauchgaswerte.
  - Zu wenig Brennholz oder zu große Scheite bewirken, dass der Ofen nicht die optimale Betriebstemperatur erreicht. Auch hier sind die Rauchgaswerte schlecht.
  - Richtige Brennholzmenge siehe BRENNSTOFFMENGE

## 4. INSTALLATION DES KAMINOFENS

### Hinweis

Die Montage darf ausschließlich vom autorisierten Fachbetrieb durchgeführt werden.

### Hinweis

Bitte beachten Sie die regional gültigen Sicherheits- und Baubestimmungen. Kontaktieren Sie diesbezüglich Ihren Schornsteinfegermeister.

### Hinweis

Nur hitzebeständige Dichtmaterialien, sowie entsprechende Dichtbänder, hitzebeständiges Silikon und Mineralwolle verwenden.

### Hinweis

Achten Sie darauf, dass das Rauchrohr nicht in den freien Querschnitt des Schornsteines hineinragt.

### Hinweis

Falls Ihr Kaminofen für einen raumluftunabhängigen Betrieb vorgesehen ist, müssen die Ofenrohranschlüsse für diesen Einsatz dauerhaft dicht angeschlossen werden. Verwenden Sie zum Aufsetzen des Ofenrohres auf den konischen Rauchrohrstützen und zum Einsetzen in das Rohrfutter des Schornsteines ein geeignetes hitzefestes Silikon.

### Hinweis

Der Ofen darf keinesfalls auf ungeschütztem Boden geschoben werden. Als Montagehilfe und Unterlage eignen sich starke Wellpappe, Karton oder beispielsweise ein ausgedienter Teppich hervorragend. Damit können Sie den Ofen auch vorsichtig verschieben.

Zum fachgerechten Anschließen empfehlen wir original Rauchrohre aus dem RIKA Rauchrohrsortiment.

### Anschluss an den Schornstein (Kamin)

- Das Gerät muss an einem für feste Brennstoffe genehmigten, Feuchte unempfindlichen Schornstein angeschlossen werden. Von der Feuchteunempfindlichkeit kann abgewichen werden, wenn die Schornsteinberechnung einen trockenen Betrieb ergibt.
- Der Schornstein muss für Pelletgeräte für einen Durchmesser von 100 mm und für Scheitholzgeräte für 130 mm–150 mm je nach Ofenmodell ausgelegt sein.
- Vermeiden Sie zu lange Rauchgaswege zum Kamin. Die waagrechte Länge einer Abgasleitung sollte 1,5 Meter nicht überschreiten.
- Vermeiden Sie viele Richtungsänderungen des Abgasstromes zum Kamin. Es sollen maximal 3 Bögen in der Abgasleitung verarbeitet werden.
- Verwenden Sie ein Anschlussstück mit Reinigungsöffnung.
- Die Verbindungsstücke müssen aus Metall ausgeführt sein und die Anforderungen der Norm erfüllen (die Anschlüsse luftdicht installieren).
- Vor der Installation muss unbedingt eine Schornsteinberechnung durchgeführt werden. Die Nachweise müssen für Einfachbelegung nach EN13384-1 und für Mehrfachbelegung nach EN13384-2 durchgeführt werden.
- Der maximale Förderdruck (Kaminzug) soll 15 Pa nicht überschreiten.
- Die Ableitung der Rauchgase muss auch bei einem vorübergehenden Stromausfall gewährleistet sein.

### Hinweis

Beim Anschluss an mehrfachbelegte Schornsteine sind je nach Ländervorschrift zusätzliche Sicherheitseinrichtungen erforderlich.

### Hinweis

Das Eindringen von Kondenswasser über den Kaminanschluss muss ausgeschlossen werden. Eventuell ist dazu die Montage eines Kondensatringes notwendig - fragen Sie Ihren zuständigen Schornsteinfegermeister. Schäden durch Kondenswasser sind von der Garantie ausgeschlossen.

### Anschluss an einen Edelstahlrohrschornstein (Kamin)

Der Anschluss muss ebenso nach EN13384-1 oder EN13384-2 berechnet und nachgewiesen werden.

Es dürfen nur isolierte (doppelwandige) Edelstahlrohre verwendet werden (biegsame Alu- oder Stahlrohre sind nicht zulässig).

Eine Revisionsklappe für eine regelmäßige Inspektion u. Reinigung muss vorhanden sein.

Der Anschluss an den Rauchfang ist luftdicht auszuführen.

### Verbrennungsluft

Jeder Verbrennungsvorgang benötigt Sauerstoff aus der uns umgebenden Luft. Diese sogenannte Verbrennungsluft wird bei Einzelöfen ohne externen Verbrennungsluftanschluss dem Wohnraum entzogen.

Diese entnommene Luft muss dem Wohnraum wieder zugeführt werden. Bei modernen Wohnungen kann durch sehr dichte Fenster und Türen zu wenig Luft nachströmen. Problematisch wird die Situation auch durch zusätzliche Entlüftungen in der Wohnung (z.B. in der Küche oder WC). Können Sie keine externe Verbrennungsluft zuführen, so lüften Sie den Raum mehrmals täglich, um einen Unterdruck im Raum oder eine schlechte Verbrennung zu vermeiden.

### Zufuhr einer externen Verbrennungsluft

*Nur für Geräte, die für einen raumluftunabhängigen Betrieb geeignet sind.*

- Für einen raumluftunabhängigen Betrieb muss dem Gerät über eine dichte Leitung die Verbrennungsluft von außen zugeführt werden. Lt. EnEV sollte die Verbrennungsluftleitung absperrbar sein. Die Stellung auf/zu muss eindeutig erkennbar sein.
- Schließen Sie an den Ansaugstützen ein Rohr mit Ø 125 mm für Scheitholz- u. Kombiöfen oder mit Ø 50 mm oder Ø 60 mm für Pelletöfen an. Fixieren Sie dieses mit einer Schlauchklemme (nicht im Lieferumfang enthalten!). Bei Pelletgeräten mit längerer Anschlussleitung sollte nach ca. 1 Meter der Durchmesser auf etwa 100 mm vergrößert werden.
- Um ausreichende Luftzufuhr zu gewährleisten, soll die Leitung nicht länger als 4 Meter sein und max. 3 Biegungen aufweisen.
- Führt die Leitung ins Freie, muss sie mit einem Windschutz enden.
- Bei extremer Kälte auf das „Verreisen“ der Zuluftöffnung achten (Kontrolle).
- Weiters besteht die Möglichkeit, die Verbrennungsluft direkt von einem anderen genügend belüfteten Raum (z.B. Keller) anzuzugeln.
- Die Verbrennungsluftleitung muss am Luftstützen des Gerätes dauerhaft dicht (Kleber oder Kitt) angeschlossen werden.
- Wird der Ofen längere Zeit nicht betrieben, so ist die Verbrennungsluftleitung abzusperren um das Eintreten von Feuchtigkeit in den Ofen zu verhindern.

### Hinweis

Bitte beachten Sie, dass es bei einer Verbrennungsluftversorgung aus einem integrierten Schornsteinlüftungsschacht zu Problemen kommen kann. Die Vorwärmung der Verbrennungsluft verursacht eine der Strömungsrichtung entgegenwirkende Thermik. Die erhöhten Druckverluste reduzieren den Unterdruck in der Brennkammer. Der Kaminhersteller muss garantieren, dass der Widerstand für die Verbrennungsluft selbst unter schwierigsten Bedingungen bei max. 2 Pa liegt.

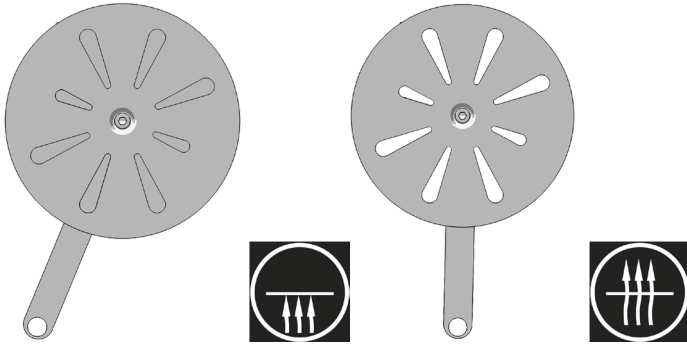
*Sollten eine oder mehrere dieser Bedingungen NICHT zutreffen, so sind meist eine schlechte Verbrennung im Ofen und/oder Luftunterdruck im Aufstellraum die Folge.*

## 5. MANUELLE BEDIENUNG

### Betätigung des Rüttelrostes

(nur bei Geräten mit Rüttelrost)

Durch das Hin- und Herschieben des Rüttelrostbetätigers wird die Asche vom Feuerraum in die Aschenlade befördert. Dadurch wird im Feuerraum der Weg für die Primärluftzufuhr frei, die für die Anheizphase notwendig ist.

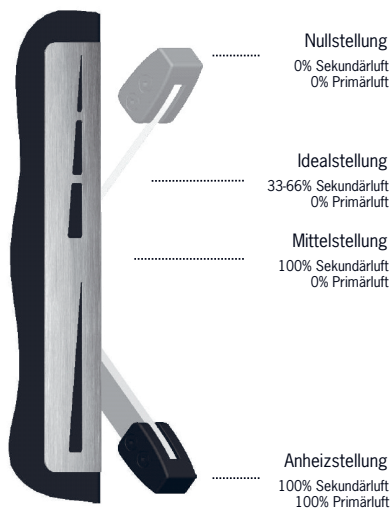


Der Rüttelrost sollte während des Heizbetriebes grundsätzlich offen bleiben. Die Regelung der Zuluft erfolgt über den Reglerknopf an der Rückwand.

### Regelung der Luftzufuhr

Der Reglerknopf für manuelle Bedienung befindet sich an der Rückwand.

Da die Leistung Ihres Kaminofens auch vom Schornsteinzug abhängig ist, muss der Reglerknopf Ihren eigenen Erfahrungen entsprechend verwendet werden.



Die Anheizstellung darf nur für das Anheizen verwendet werden.

#### Hinweis

Die Nullstellung dichtet zu 100% ab. Vollständiges Schließen des Luftreglers (Nullstellung des Reglerknopfes) **während des Betriebes** birgt Verpuffungsgefahr und ist strengstens zu unterlassen. Aus Sicherheitsgründen wurde ein Anschlag eingebaut, der ein unabsichtliches Schließen der Luftzufuhr verhindern soll.

Ist der Ofen nicht in Betrieb kann eventuell warme Raumluft durch den Kamin entweichen. Die Nullstellung des Reglerknopfes kann das verhindern. Dazu muss der Reglerknopf leicht nach hinten gedrückt werden, erst dann kann die Nullstellung eingestellt und der Luftregler somit ganz geschlossen werden.

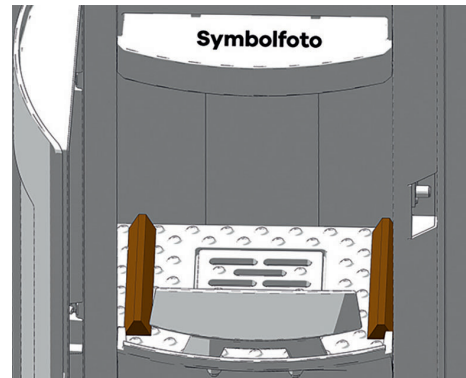
#### Hinweis

Manchmal kommt es beim Nachlegen auf ein zu geringes Glutbett bzw. durch eine unzureichende Luftzufuhr zu einer starken Rauchentwicklung. Es kann sich ein explosives Gas-Luftgemisch entwickeln, das in weiterer Folge zu einer mitunter heftigen Verpuffung führen kann. Aus Sicherheitsgründen wird empfohlen, die Feuerraumtür geschlossen zu halten und den Luftregler in Anheizstellung zu bringen. Sollte keine Entzündung des Brennstoffs erfolgen, leiten Sie nach Beendigung der Rauchentwicklung einen neuen Anheizvorgang ein.

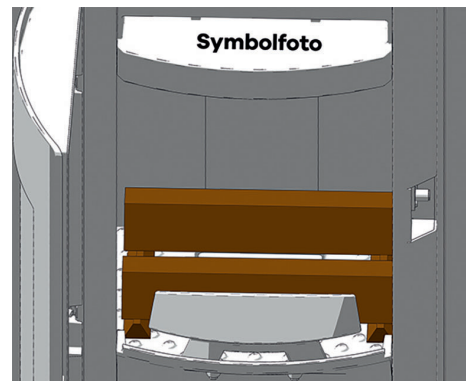
### Richtiges Anheizen

1. Drücken Sie den Reglerknopf ganz nach unten in die „Anheizstellung“ - Primär- und Sekundärluft sind hier vollständig geöffnet. Öffnen Sie die Feuerraumtür, entfernend Sie die Asche und öffnen Sie den Rüttelrost vollständig (nur bei Geräten mit Rüttelrost).

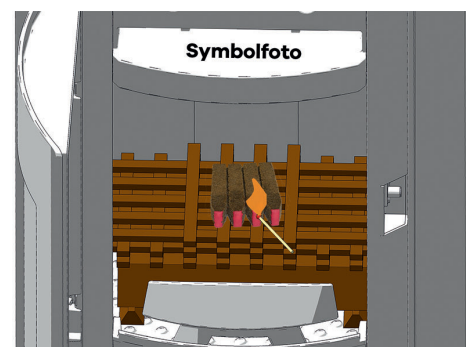
Legen links und rechts 2 kleine Stücke Spanholz in Längsrichtung auf den Feuerraumboden.



Auf dieses Spanholz legen Sie 2 Holzscheite in Querrichtung.



2. Schichten Sie auf die Holzscheite nun noch weitere Spanhölzer kreuzweise auf und platzieren Sie je nach Bedarf 2-4 Rippen RIKA-Ökoanzünder auf dem Spanholz (zur Not kann anstelle des Anzünders auch etwas unbeschichtetes Papier auf dem Spanholz platziert werden). Bei Geräten mit Rikatronic<sup>3</sup> legen Sie den Anzünder auf die linke Seite.



3. Entzünden Sie nun den RIKA-Ökoanzünder (bzw. das unbeschichtete Papier) und schließen Sie die Feuerraumtür. Durch richtiges Anheizen wird vor allem einer übermäßigen Rauchentwicklung entgegengewirkt.

Stellen Sie einige Minuten später den Regler auf Mittelstellung. Die Primärluft ist jetzt geschlossen und die Sekundärluft ganz offen. Wiederum ein paar Minuten später (abhängig von Kaminzug und Brennstoffqualität bzw. -menge) kann der Regler auf Idealstellung (siehe REGELUNG DER LUFTZUFUHR) gestellt werden.

Nach dem 1. Abbrand legen Sie wiederum zwei Scheite (siehe BRENNSTOFFMENGE) auf. Stellen Sie den Regler wieder in „Anheizstellung“ bis das Holz gut angebrannt ist. Die weitere Regelung erfolgt wie unter Punkt 3 beschrieben.

Für jede weitere Auflage gehen Sie bitte in der gleichen Weise vor.

## 6. REINIGUNG UND WARTUNG

### Grundsätzliche Hinweise

#### Hinweis

Achten Sie darauf, dass Sie bei Reinigungstätigkeiten (Staubsaugen) rund um den Ofen während des Heizbetriebes nicht in die Verbrennungsluftleitung hineinsaugen. Sie könnten dabei Glutteile herausaugen – BRANDGEFAHR!

#### Hinweis

Ihr Ofen muss abgekühlt sein, ehe Wartungstätigkeiten vorgenommen werden dürfen.

Die Häufigkeit, mit der Ihr Kaminofen zu reinigen ist, sowie Wartungsintervalle hängen von dem von Ihnen verwendeten Brennstoff ab. Hoher Feuchtigkeitsgehalt, Asche, Staub und Späne können die notwendigen Wartungsintervalle mehr als verdoppeln. Wir möchten noch einmal darauf hinweisen, dass Sie nur Holz verwenden welches gut gelagert, trocken und unbehandelt ist.

#### Tipp

Holz als Dünger - Als Verbrennungsrückstände bleiben mineralische Anteile vom Holz als Asche im Feuerraum zurück. Diese Asche ist ein naturreines Produkt und ein hervorragender Dünger für alle Pflanzen im Garten. Die Asche sollte aber vorher abgelagert und mit Wasser „gelöscht“ werden.

#### Hinweis

In der Asche kann Glut verborgen sein – nur in Blechgefäße füllen.

### Rauchgaszüge reinigen

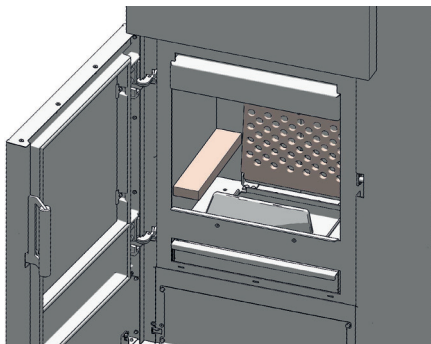
(2 x jährlich)

Nehmen Sie die Rauchrohre ab, dann den Kaminanschluss überprüfen und reinigen. Die Ablagerungen von Ruß und Staub in den Rauchrohren können abgebürstet und abgesaugt werden.

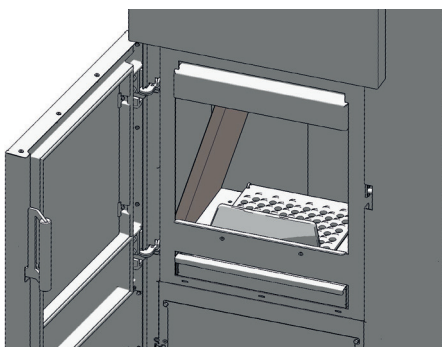
#### Hinweis

Angesammelte Flugasche kann die Leistung des Ofens beeinträchtigen und ein Sicherheitsrisiko darstellen!

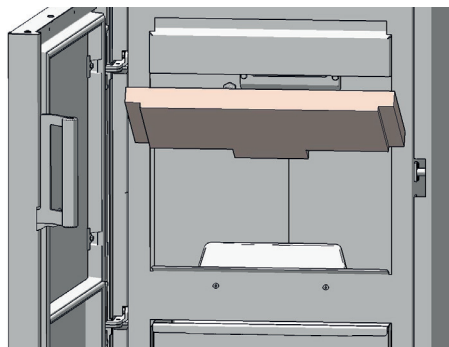
Öffnen Sie die Feuerraumtür. Öffnen Sie den Rost und entfernen Sie den linken Bodenschamott.



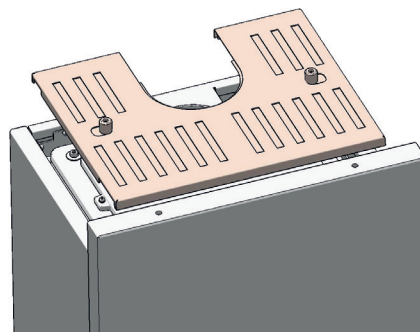
Schließen Sie den Rost wieder. Heben Sie nun die obere Umlenkplatte leicht an und entfernen Sie den linken Seitenschamott.



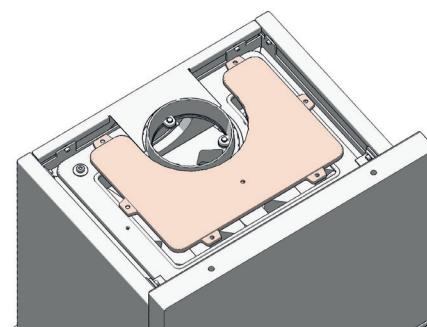
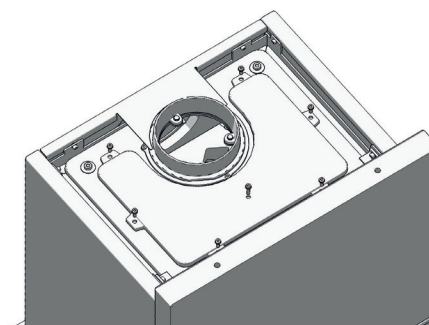
Nun können Sie die obere Umlenkung entfernen.



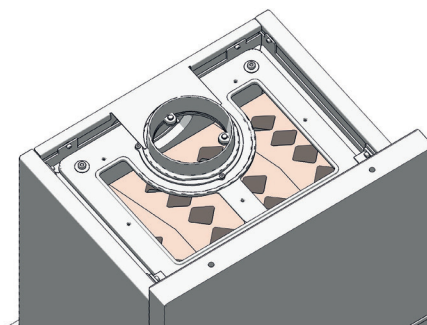
Entfernen Sie den Gerätedeckel durch einfaches Anheben.



Öffnen Sie die 7 Befestigungsschrauben und entfernen Sie den Putzdeckel.



Reinigen Sie die Rauchgaszüge mit der mitgelieferten Drahtbürste.

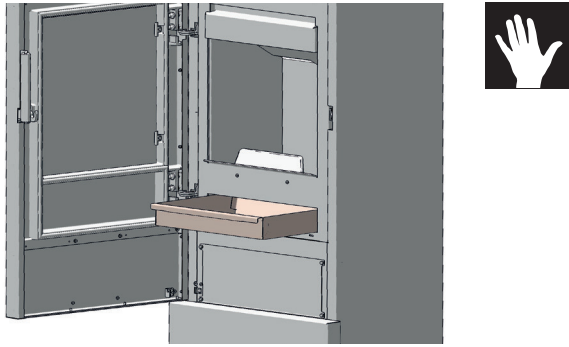


Saugen Sie anschließend den Brennraum gründlich aus.

Bauen Sie die abgenommenen Teile in umgekehrter Reihenfolge wieder auf.

## Aschelade entleeren

Entleeren Sie regelmäßig die Aschelade. Sie können die Aschelade bei geöffneter Feuerraumtür einfach nach vorne herausziehen.



## Türglas reinigen

Das Glas der Feuerraumtüre reinigen Sie am besten mit einem feuchten Lappen. Hartnäckiger Schmutz löst sich mit einem speziellen Reinigungsmittel (ohne ätzende Säuren u. Lösungsmittel - Gefahr für die Glasoberfläche), das bei Ihrem Ofenfachhändler erhältlich ist.

### **Hinweis**

Zur Reinigung des Holztürgriffes bitte keinesfalls scheuernde oder aggressive Reinigungsmittel verwenden, diese schaden dem Holz!

## Reinigen lackierter Flächen

Lackflächen mit einem feuchten Tuch abwischen, nicht scheuern. Keine lösungsmittelhaltigen Reiniger verwenden.

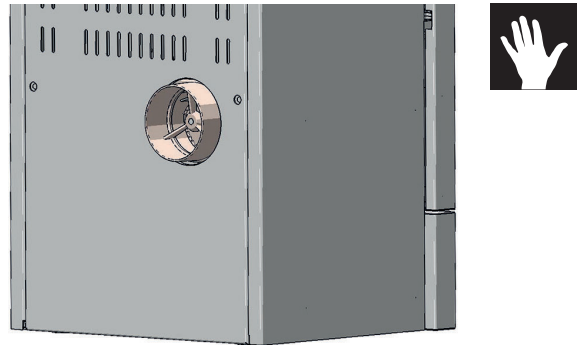
## Konvektionsluftöffnungen

Saugen Sie die Konvektionsluftöffnungen regelmäßig von Staubablagerungen frei.

Vor Beginn der neuen Heizsaison sollte der Ofen gründlich gereinigt werden, um zu starke Geruchsbelästigung zu vermeiden.

## Verbrennungsluft - Ansaugstutzen

Saugen Sie auch wenn nötig den Luftansaugstutzen aus.



### **Hinweis**

Nur bei kaltem Ofen! Sie könnten sonst Glutteile heraussaugen - BRANDGEFAHR!

## Türdichtung inspizieren

Der Zustand der Dichtungen an Türe und Türglas sollte mind. 1x im Jahr überprüft werden. Dichtung je nach Zustand reparieren oder ersetzen.

### **Hinweis**

Nur intakte Dichtungen garantieren die einwandfreie Funktion Ihres Kaminofens!



## 7. MONTAGE/DEMONTAGE

### Hinweis

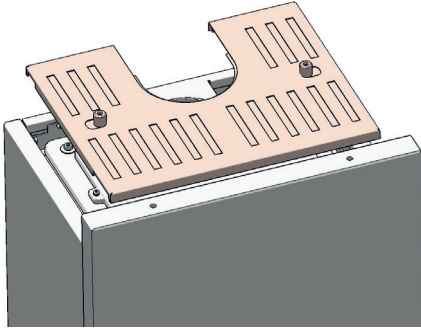
Manipulationen am Gerät nur dann vornehmen, wenn der Ofen vollständig abgekühlt ist.

### Hinweis

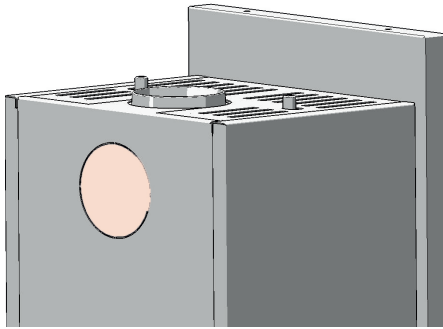
Bei allen Umbautätigkeiten sollten Sie besonders auf ihre Finger bzw. alle Verkleidungsteile und Ofenanbauteile achten. Wählen Sie weiche Unterlagen, damit Sie Ihre Wohnraumeinrichtung und die Ofenverkleidungsteile nicht zerkratzen.

### *Umrüsten auf Rauchrohranschluss hinten*

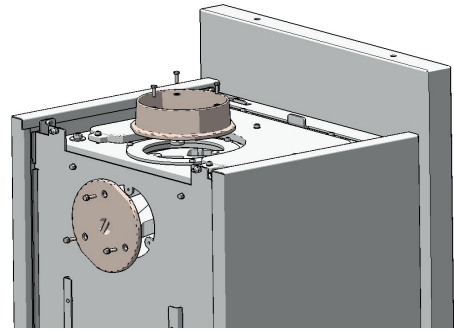
Entfernen Sie den Gerätedeckel durch einfaches Anheben.



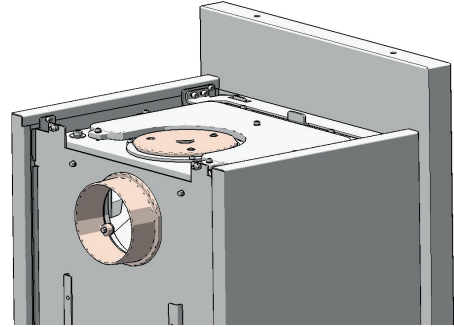
Enternen Sie die Rückwand und schneiden Sie sie entlang der Perforierung aus.



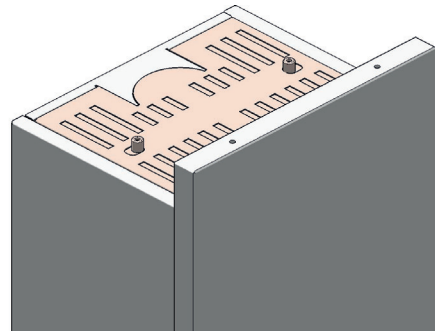
Tauschen Sie den Rauchrohrstutzen mit dem Blinddeckel aus.



#10



Abschließend können Rückwand und der optional erhältliche Gerätedeckel (#E15266-Impera, #E15403 Impera XL) montiert werden.



## 8. PROBLEMFÄLLE – MÖGLICHE LÖSUNGEN

### *Problemfall 1*

---

Feuer brennt mit schwacher, orangefarbener Flamme, das Fenster verrußt

#### **Ursache(n)**

- Schlechter Kaminzug
- Feuchtes Holz
- Unsachgemäßes Anheizen
- Ofen ist innen verrußt

#### **Mögliche Lösungen**

- Prüfen ob Rauchgaszüge mit Asche verstopft sind (siehe REINIGUNG UND WARTUNG)
- Trockenes Holz und richtige Brennstoffmenge verwenden (siehe KLEINE BRENNSTOFFKUNDE SCHEITHOLZ)
- Prüfen ob Ansaugstutzen bzw. Lufteinlasskanal oder Rauchrohr blockiert bzw. verstopft sind
- Türdichtung und Putzdeckeldichtung auf Undichtheiten überprüfen (siehe REINIGUNG UND WARTUNG)
- Service von autorisiertem Fachbetrieb vornehmen lassen
- Von Zeit zu Zeit (je nach Gebrauch) muss jede Glasscheibe mit Glasreiniger gereinigt werden.

### *Problemfall 2*

---

Ofen riecht stark und gibt Rauch in den Raum ab

#### **Ursache(n)**

- Einbrennphase (Inbetriebnahme)
- Ofen ist verstaubt und/oder verschmutzt

#### **Mögliche Lösungen**

- Einbrennphase abwarten und ausreichend lüften
- Saugen Sie die Konvektionsluftöffnungen regelmäßig von Staubablagerungen frei.

### *Problemfall 3*

---

Rauchgasaustritt beim Nachlegen und während der Heizphase

#### **Ursache(n)**

- zu schnelles Öffnen der Feuerraumtür
- zu viel Asche im Brennraum
- zu forsches Nachlegen von Scheitholz
- zu geringer Schornsteinzug
- Rauchrohranschluss undicht
- Scheitholzabbrand noch im Gange (sichtbare Flamme)

#### **Mögliche Lösungen**

- langsames Öffnen der Feuerraumtür
- regelmäßige Reinigung des Brennraumes (Aussaugen)
- behutsames Einlegen des Scheitholzes
- Schornstein prüfen
- Verbindungsstellen überprüfen und ggf. neu abdichten
- Nachlegen erst bei erloschener Flamme
- Dichtungen prüfen und erneuern (Feuerraumtür,...)

## 9. GARANTIE

Diese Garantiebedingungen gelten nur für die Länder Österreich, Deutschland, Frankreich und die Schweiz. Für alle übrigen Länder gelten gesonderte Bedingungen des Importeurs. Im Zweifelsfall sowie bei fehlenden oder fehlerhaften Übersetzungen gilt immer die deutsche Version als allein gültige.

Im Sinne einer rechtzeitigen Schadensbegrenzung ist der Garantieanspruch seitens des Anspruchnehmers beim RIKA Fach- bzw. Vertragshändler durch Rechnung und Angabe von Kaufdatum, Modellnamen, Seriennummer sowie Reklamationsgrund schriftlich geltend zu machen.

### **GARANTIE**

5 Jahre auf den geschweißten Ofenkörper. Dies betrifft ausschließlich Defekte an Material und Verarbeitung sowie die kostenlose Ersatzlieferung. Arbeits- und Wegzeiten werden durch die Herstellergarantie nicht abgegolten.

Es dürfen ausschließlich vom Hersteller gelieferte Originalteile verwendet werden. Bei Nichtbeachtung – Garantieverlust!

Voraussetzung für die Garantieleistung ist, dass das Gerät sachgemäß laut den jeweils zum Zeitpunkt des Kaufdatums aktuellen Benutzer- und Inbetriebnahmeanleitungen installiert und in Betrieb genommen wurde. Der Anschluss muss durch einen für derartige Geräte ausgewiesenen Fachmann erfolgen.

Alle etwaigen Kosten, die dem Hersteller durch eine ungerechtfertigte Garantieanspruchnahme entstehen, werden dem Anspruchnehmer rückbelastet.

**Ausgenommen sind VERSCHLEISSTEILE und feuerberührte Teile wie Glas, Lack, Oberflächenbeschichtungen (z.B. Griffe, Blenden), Dichtungen, Brennmulden, Roste, Zugplatten, Umlenkplatten, Feuerraumauskleidungen (z.B. Schamotte), Keramiken, Natursteine, Thermosteine, sämtliche Lager, Zündelemente, Sensoren, Brennraumfühler und Temperaturwächter.**

Ebenso ausgenommen sind Schäden, die durch Nichtbeachtung der Herstellervorschriften zum Betrieb des Gerätes entstehen oder verursacht werden wie Überhitzung, Verwendung nicht zugelassener Brennstoffe, unsachgemäßer Eingriff am Gerät oder der Abgasleitung, elektrische Überspannung, ein fehlerhaft auf das Gerät eingestellter bzw. ungenügender oder zu starker Kaminzug, Kondenswasser, nicht durchgeführte oder mangelhafte Wartung bzw. Reinigung, Nichtbeachtung der jeweils geltenden baurechtlichen Vorschriften, unsachgemäße Bedienung vom Betreiber oder Dritten, Transport- und Handlungsschäden.

**VON DER GARANTIE BLEIBEN GESETZLICHE GEWÄHRLEISTUNGSBESTIMMUNGEN UNBERÜHRT.**

*Stand 03.04.2018*





**RIKA Innovative Ofentechnik GmbH**

Müllerviertel 20

4563 Micheldorf / AUSTRIA

Tel.: +43 (0)7582/686-41, Fax: -43

**E-Mail: [verkauf@rika.at](mailto:verkauf@rika.at)**

**[www.rika.at](http://www.rika.at)**

Technische und optische Änderungen, sowie Satz- und  
Druckfehler vorbehalten

© 2019 | RIKA Innovative Ofentechnik GmbH