

Mit Feuer und Flamme.

Bedienungs- und Aufstellanleitung
STYLE 60



Vorwort

Mit dem Küchenherd STYLE 60 haben Sie sich für ein Qualitätsprodukt von Lohberger entschieden.

Neben dem formschönen und zeitlosen Design legen wir besonderen Wert auf eine ausgereifte Verbrennungstechnik, hochwertige Materialien sowie auf eine perfekte Verarbeitung.

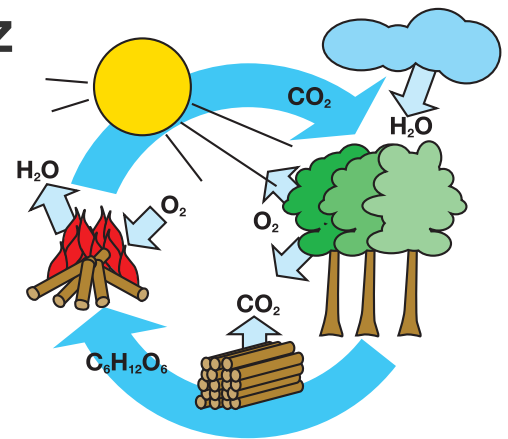
Richtige Handhabung und Pflege sind für einen störungsfreien Betrieb und eine lange Lebensdauer unerlässlich. Lesen Sie deshalb diese Bedienungsanleitung aufmerksam durch. Wir sind überzeugt, dass Ihnen unser Produkt dann besonders viel Freude bereiten wird.

Ihr LOHBERGER Team

Unser Beitrag zum Klimaschutz

Bei der Verbrennung gibt Holz nur so viel CO₂ ab, wie es zuvor als Baum gespeichert hat. Dabei ist es gleichgültig, ob das Holz verbrennt oder im Wald verrottet.

Das Heizen mit Holz entspricht deshalb dem „natürlichen Bio-Kreislauf“.



Angaben zur Anleitung

Folgende Hinweise werden in dieser Anleitung verwendet und sind besonders zu beachten:

GEFAHR ... weist auf eine unmittelbar gefährliche Situation hin, die zu schweren Verletzungen oder zum Tod führt, wenn sie nicht gemieden wird.

VORSICHT ... weist auf eine möglicherweise gefährliche Situation hin, die zu geringfügigen oder leichten Verletzungen führt, wenn sie nicht gemieden wird.

HINWEIS ... weist auf eine möglicherweise gefährliche Situation hin, die zu Sachschäden führen kann, wenn sie nicht gemieden wird.

Satz- und Druckfehler sowie leichte Farbabweichungen aus drucktechnischen Gründen, Oberflächenabweichungen, Maßänderungen und technische Änderungen vorbehalten.

Inhalt

Sicherheitshinweise	4	Erste Inbetriebnahme	16
Wichtige Hinweise	5	Hinweis Geruchsbildung	16
Kennzeichnung	5	Hinweis Geräusche	16
Haftung	5	Brennstoffe	16
Hinweis auf gesetzliche Vorschriften	5	Zulässige Brennstoffe	16
Nur richtige Brennstoffe verwenden	5	Unzulässige Brennstoffe	16
Periodische Reinigung und Wartung	5	Grundlagen der Verbrennung	17
Ersatzteile und Zubehör	5	Voraussetzungen für eine Verbrennung	17
Fachgerechte Installation & Inbetriebnahme	5	Der Verbrennungsvorgang	17
Ausreichende Zufuhr von Frischluft	6	Saubere Verbrennung	17
Gerät darf nicht verändert werden	6	JETIFIRE-Verbrennung	17
Ordnungsgemäßer Betrieb	6	Heizen	18
Kaminanforderungen	6	Überprüfen vor jedem Anheizen	18
Vorsicht, der Schornstein kann verstopfen	6	Anheizen	18
Verhalten bei Schornsteinbränden	6	Brennstoffmenge	18
Transport / Verpackung	7	Brennstofffüllhöhe	18
Brennstofflade aushängen	7	Heizen	19
Transportsicherung	7	Kochen	19
Transportwinkel	7	Backen und Braten	19
Transportmöglichkeiten	7	Heizen in der Übergangszeit	19
Gerätebeschreibung	8	Wartung / Reinigung	20
Style 60	8	Reinigung mit Staubsauger	20
Feuerraumtür mit Sichtfenster	9	Reinigungsöffnung	20
Backrohr	9	Reinigung Aschenlade	20
Backrohrthermometer	9	Reinigung Rost	20
Kochfeld	9	Feuerraum / Abgaswege	20
Teleskopsockel	9	Reinigung Verbindungsstück	21
Brandschutzeinheit	9	Reinigung Brennraumsichtfenster	21
Gerät aufstellen	10	Backrohtür	21
Bodentragfähigkeit	10	Backrohrseitengitter	21
Gerätehöhe einstellen	10	Backblechszug	21
Sockelblenden verstellen	10	Natursteinoberflächen	21
Rauchrohranschluss hinten verstellen	10	Pulverbeschichtete Oberflächen	22
Sicherheitsabstände	11	Glaskeramikkochfeld	22
Bodenschutz	11	Stahlkochfeld	23
Überbauten	11	Typenprüfung / Qualitätssiegel	23
Gerät anschließen	12	Kundendienst	23
Schornstein	12	Fehlerbehebung	24
Verbrennungsluft	12	Technische Daten	26
Verbrennungsluft vom Aufstellraum	13	Abmessungen	26
Betriebsweise raumluftUNabhängig	13	Kundendienst	27
Elektrischer Anschluss	13	Technische Dokumentation	28
Bedienung	14	Garantiebedingungen	29
Mitgeliefertes Zubehör	14		
Heiztür	14		
Putztürblende	14		
Einstellen der Verbrennungsluft	14		
Scheibenspülluft	14		
Notmaßnahme Primärluft	15		
Kochmodus	15		
Backrohrbeleuchtung	15		

Sicherheitshinweise



VERBRENNUNGSGEFAHR

Bedenken Sie, dass einige Bauteile am Gerät (Fülltür, Griffe usw.) im Heizbetrieb heiß werden und eine Verbrennungsgefahr darstellen. Verwenden Sie zur Bedienung des Gerätes den beiliegenden Schutzhandschuh bzw. die Bedienhilfe.



BRANDGEFAHR

Die Konvektionsluftöffnungen dürfen nicht verschlossen werden, um einen Wärmestau zu vermeiden!

Berücksichtigen Sie die Sicherheitsabstände zu brennbaren Bauteilen beim Aufstellen des Gerätes.



VORSICHT - SPIELENDE KINDER

Das Gerät wird im Betrieb sehr heiß – vor allem an der Sichtscheibe und an der Ummantelung! Bitte achten Sie darauf, dass Kinder während des Heizens einen ausreichenden Sicherheitsabstand halten.

- Lesen Sie vor Aufstellung und Inbetriebnahme Ihres Gerätes unbedingt diese Bedienungsanleitung sorgfältig durch. So vermeiden Sie Schäden, die durch unsachgemäße Aufstellung oder Bedienung hervorgerufen werden können.
- Für den Transport des Gerätes dürfen nur zugelassene Transporthilfen mit ausreichender Tragfähigkeit verwendet werden. --> Details siehe Transportanleitung
- Durch den Abbrand von Scheitholz wird Wärmeenergie frei, die zu einer starken Erhitzung der Oberfläche des Gerätes und der Glasscheibe führt. Bei Berührung dieser Teile ohne entsprechender Schutzbekleidung oder Hilfsmittel wie z. B. geeignete Handschuhe besteht Verbrennungsgefahr.
- Das Gerät darf erst nach fachgerechtem Anschluss an den Schornstein in Betrieb genommen werden.
- Kontrollieren Sie das Gerät auf Beschädigungen (z.B. Gläser).
- Beim Nachlegen die Türe langsam öffnen, erst die Rauchgase abziehen lassen, damit vermeiden sie ein Entweichen der Rauchgase in den Raum.
- Das Abstellen von nicht hitzebeständigen Gegenständen auf dem Heizgerät oder in dessen Nähe ist verboten. Legen Sie keine Wäschestücke zum Trocknen auf das Gerät. Das Trocknen von Kleidungsstücken oder dergleichen muss in ausreichendem Abstand vom Heizgerät aufgestellt werden (Brandgefahr)!
- Überhitzte Fette und Öle können sich selbst entzünden, Speisen mit Fetten und Ölen, z.B. Pommes frites, nur unter Aufsicht zubereiten. Entzündete Fette und Öle nie mit Wasser löschen! Deckel auflegen und Topf von der heißen Kochstelle ziehen.
- Beim Betrieb Ihres Heizgerätes ist das Verarbeiten von leicht brennbaren und explosiven Stoffen im selben oder in angrenzenden Räumen verboten.
- Betreiben Sie das Gerät niemals mit geöffneter Heiztür. Es könnten gesundheitgefährdende Heizgase austreten bzw. zu Verpuffungen kommen.
- Entfernen Sie keinesfalls Sicherheitseinrichtungen wie Strahlenschutzbleche und dergleichen.
- Die Geräteanschlüsse für Rauchabgang und Verbrennungsluft dürfen nicht verändert werden. Vor Inbetriebnahme bzw. während des Betriebes muss die Verbrennungsluft- und Abgasleitung frei sein!
- Sorgen Sie bei Raumlufthängiger Betriebsweise für genügend Verbrennungsluft im Aufstellungsraum.
- Bei ungünstigen Witterungsbedingungen wie zum Beispiel Überdruck im Schornstein darf das Gerät nicht in Betrieb genommen werden.
- Bei Arbeiten im heißen Backrohr besteht Verbrennungsgefahr! Verwenden Sie einen Topflappen oder Handschuhe.
- Im Backrohr keine Gegenstände aufbewahren, die bei Inbetriebnahme des Gerätes eine Gefahr auslösen können.
- Vorsicht beim Öffnen der Backrohtüre. Beugen Sie sich nicht sofort über die geöffnete Backrohtüre. Beim Öffnen strömt ein Schwall heißer Luft oder auch Wasserdampf aus der Türöffnung.
- Die Backrohtür bei Zubereitungen im Backrohr immer völlig schließen.

Wichtige Hinweise

Kennzeichnung

Mit Hilfe der mitgelieferten Dokumentation sind Sie in der Lage ...

- ... das Gerät sicher zu bedienen
- ... alle Einsatzmöglichkeiten auszuschöpfen
- ... Reinigungs- und Wartungsarbeiten durchzuführen

Bewahren Sie diese Bedienungsanleitung sorgfältig an einem gut zugänglichen Ort bis zum Abbau des Gerätes auf und übergeben Sie sie eventuellen neuen Besitzern. Sollte die Bedienungsanleitung verloren bzw. zerstört werden, können Sie bei Ihrem Fachhändler jederzeit ein neues Exemplar anfordern. Die Illustrationen und vereinfachte Darstellungen dienen zur generellen Information. Sie sind nicht maßstabsgetreu. Richtungsangaben wie „rechts/links, vorne/hinten“ beziehen sich immer auf die Position Frontal vor dem Gerät. Die Maßangaben sind im ISO-Einheitensystem ausgeführt. Wenn nicht anders angegeben in Zentimeter (cm).

Haftung

Im Fall von Personen- bzw. Sachschäden haftet der Hersteller für den Baustandard und die Sicherheit des Gerätes nur dann, wenn Konstruktionsfehler nachgewiesen werden können.

Keine Haftung bei ...

- ... unsachgemäßer Verwendung
- ... unsachgemäßer Bedienung
- ... unzureichender Wartung
- ... Verwendung von Nichtoriginalersatzteilen
- ... baulichen Veränderungen

Nicht bestimmungsgemäße Verwendung

Eine nicht bestimmungsgemäße Verwendung des Gerätes kann lebensgefährliche Verletzungen und große Sachschäden zur Folge haben und zum Gewährleistungs- bzw. Garantieverlust führen.

Als nicht bestimmungsgemäße Verwendung gilt ...

- ... jede bauliche Veränderung des Gerätes.
- ... der Betrieb ohne fachgerechten Anschluss an den Kamin.
- ... der Betrieb mit geöffneten Türen und Deckeln.
- ... der Betrieb ohne Kenntnis der Bedienungsanleitung.
- ... der Einbau von nicht originalen Ersatzteilen.
- ... die Verwendung von nicht zugelassenen Brennstoffen

Hinweis auf gesetzliche Vorschriften

Bitte beachten Sie die örtlichen, nationalen und europäischen Vorschriften und Normen, die für die Installation und den Betrieb der Feuerstätte zutreffend sind.

Nur richtige Brennstoffe verwenden

Nur geeignete Brennstoff verwenden durch Auswahl von umweltverträglichen, qualitativ hochwertigen und trockenen Sorten.

Periodische Reinigung und Wartung

Jede Feuerstätte inkl. aller angeschlossenen Systemkomponenten (z.B. Kamin, ...) muss einer periodischen Wartung und Reinigung unterzogen werden, damit die Funktion und die Wirtschaftlichkeit gesichert bleibt.

Beachten Sie dazu die Reinigungs- und Wartungsvorschriften dieser Anleitung. Auch ihr zuständiger Kaminkehrer übernimmt gerne die Reinigung der Feuerstätte. Nur ein sauberes und richtig eingestelltes Gerät ist ein ökonomisches Heizgerät.

Ersatzteile und Zubehör

Nur Original-Ersatzteile verwenden. Ersatzteile können Sie von Ihrem Händler beziehen. Verschleißteile (z.B. Dichtungen), thermisch hochbelastete Teile (Schamott, Gussteile) oder zu Bruch gegangene Geräteteile sind möglichst rasch zu erneuern bzw. auszuwechseln. Nur Zubehör verwenden, das für dieses Gerät erhältlich und freigegeben ist.

Fachgerechte Installation & Inbetriebnahme

Die Sicherheit des Gerätes ist nur dann gegeben, wenn diese von einem geschulten Fachmann unter Einhaltung der am Aufstellort geltenden Vorschriften und Bestimmungen installiert wurde. Achten Sie auf die Einhaltung der Vorgaben gemäß den gültigen Gesetzen, Normen, sowie auf die Einhaltung der örtlichen feuer- und baupolizeilichen Vorschriften. Ziehen Sie den zuständigen Schornsteinfeger zur Beurteilung baulicher oder technischer Umstände bei.

Heizen Sie in den ersten 2-3 Tagen mit geringer Leistung.

Beim Heizbetrieb in den ersten Tagen ist es möglich, dass die Schamott-Verkleidung Spannungsrisse bekommt. Die Heizfunktion ist dadurch aber nicht beeinträchtigt.

Ausreichende Zufuhr von Frischluft

Achten Sie bei Raumlufthängiger Betriebsweise auf eine ausreichende Zufuhr von Frischluft während des Heizbetriebes in den Aufstellungsraum! Es muss ein mindestens 0,8 facher Luftwechsel pro Stunde durch eine dauerhafte und sichere Belüftung des Raumes gewährleistet sein. Bei dicht schließenden Fenstern und Türen oder aber wenn andere Geräte, wie Dunst-abzughaube, Wäschetrockner, Ventilator o. ä. dem Raum, in dem das Gerät aufgestellt ist, Luft entziehen, muss unter Umständen Verbrennungsluft (Frischluft) von außen zugeführt werden. Die Verbrennungsluft-Eintrittsöffnungen dürfen nicht verschlossen werden.

Sollten im gleichen Raum noch weitere Heizgeräte vorhanden sein, müssen die Lüftungsöffnungen für die Zufuhr der Verbrennungsluft das für den korrekten Betrieb aller Geräte notwendige Volumen gewährleisten!

Gerät darf nicht verändert werden

Außer durch von uns angebotene, geprüfte Original-Zubehöreile, durch von unserem Werkskundendienst ausgeführte Arbeiten, oder durch den Fachhandwerker ausgeführte Arbeiten (beschränkt auf Arbeiten, welche in dieser Dokumentation beschrieben werden).

Ordnungsgemäßer Betrieb

Sachgemäße Bedienung durch Beachtung der Angaben in der Aufstellungs- und Bedienungsanleitung sowie der Hinweise auf Sicherheit und Umweltschutz. Beachten Sie, das Ihr Gerät nicht kindersicher (Türen, etc.) ausgeführt wurde und somit weder von Kindern noch von anderen unbefugten bzw. nicht geschulten Personen betrieben werden darf. Bei nicht fachgerechter Installation, Inbetriebnahme sowie bei unsachgemäßer Betriebsweise entgegen den gerätespezifischen Anforderungen (gem. technischer Dokumentation, Bedienungsanleitung) erlischt jeglicher Gewährleistungs- bzw. Garantieanspruch.

Kaminanforderungen

Die Eignung und Betriebsbereitschaft von neuen und bereits bestehenden Kaminen vor der (Erst-) Inbetriebnahme des Gerätes muss durch ein Abnahmezertifikat vom zuständigen Kaminkehrer nachgewiesen werden können.

Der Kaminstrang ist vom Betreiber frei zu machen (keine Abdeckungen oder Verstopfungen). Für gute Durchlüftung (genügend Frischluft) im Aufstellraum ist zu sorgen. Auf etwaige bestehende Mängel und/oder Veränderungen im Kamin und in der Heizungsanlage ist hinzuweisen. Rauch- bzw. Abgase müssen ungehindert ins Freie geführt werden.

Vorsicht, der Schornstein kann verstopfen

Achten Sie darauf, dass der Schornstein frei ist, wenn das Gerät nach einer längeren Betriebsunterbrechung wieder angeheizt wird. Bevor Sie das Gerät in Betrieb nehmen, lassen Sie den Schornstein durch einen Fachmann (Schornsteinfeger) überprüfen.

Verhalten bei Schornsteinbränden

Aufgrund nicht regelmäßig durchgeführter Reinigung der Feuerstätte, Verbindungsstück und Schornstein bzw. bei Verfeuerung ungeeigneter Brennstoffe kann es zu einem Überzünden dieser Rückstände kommen. Dies kann zu einem Schornsteinbrand führen.

Halten Sie die Herdtüren geschlossen! Rücken Sie brennbare Bauteile weg vom Schornstein! Versuchen Sie auf gar keinen Fall den Schornsteinbrand durch Einbringen von Wasser zu löschen. Durch den schlagartig entstehenden Wasserdampf kann der Schornstein bersten!

--> Rufen Sie die Feuerwehr über die Notrufnummer!

Transport / Verpackung

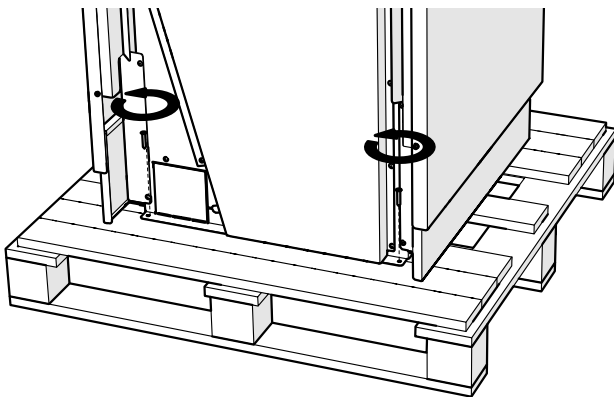
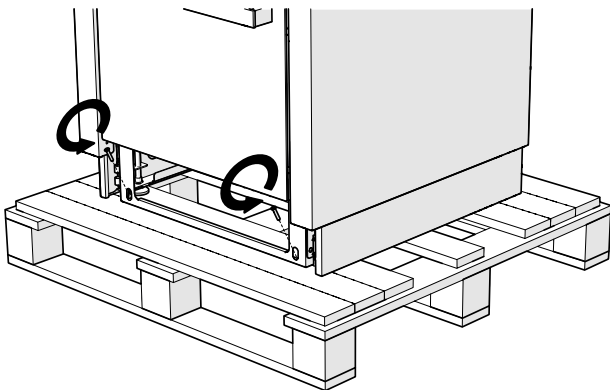
Die Verpackung Ihres Gerätes bietet einen sehr guten Schutz gegen Beschädigungen beim Transport. Trotzdem können Schäden am Gerät und Zubehör nicht ausgeschlossen werden.

Auch nach dem Auspacken ist das Gerät sorgfältig auf eventuelle Transportschäden und Vollständigkeit zu überprüfen. Verdeckte Transportschäden können nur innerhalb 7 Werktagen reklamiert werden.

HINWEIS: Sichtbare Mängel sind sofort dem Anlieferer zu melden! Eine nachträgliche Reklamation ist ausgeschlossen!

Transportsicherung

Nach dem Herausnehmen der Brennstofflade die Transportsicherungsschrauben im Sockelbereich entfernen (4 Stück).



Transportmöglichkeiten

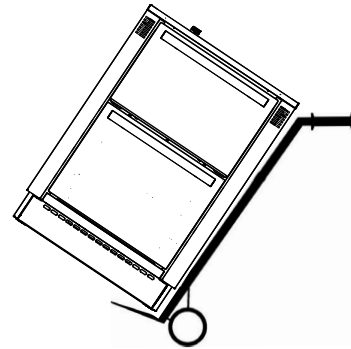
HINWEIS: Mit herausgedrehten Stellfüßen den Herd vorsichtig bewegen, damit das Gerät bzw. der Bodenbelag nicht beschädigt werden.

Transport mit Palette:

Gerät mit Palette zum Aufstellort transportieren. Brennstofflade herausnehmen, Kochplatte abnehmen, Transportsicherung entfernen und Gerät von Palette heben.

Transport mit Rodel:

Der Transport mit Rodel ist seitlich und hinten möglich. Dazu Kochplatte abnehmen, Transportsicherung entfernen und Gerät mit Rodel zum Aufstellort transportieren.

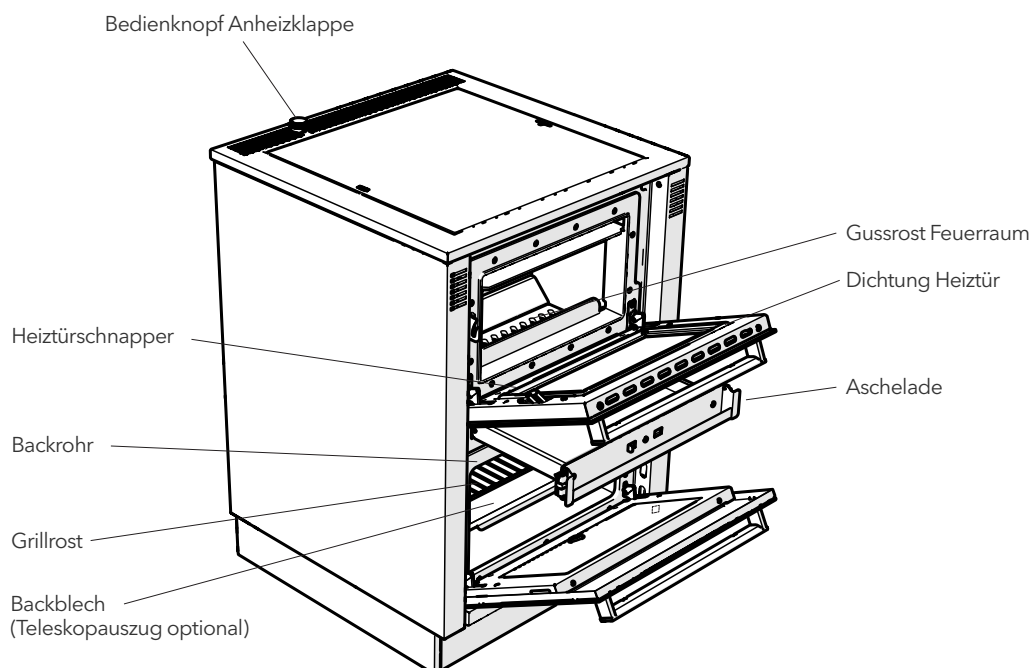
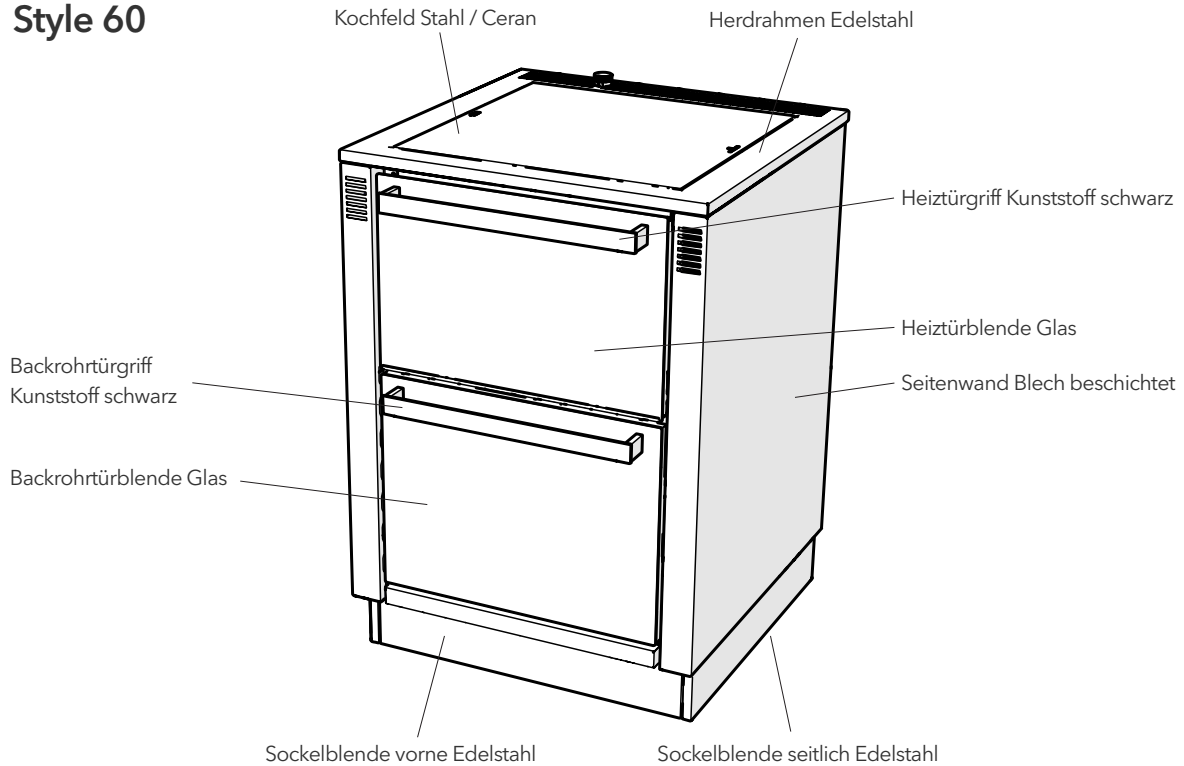


Gerätebeschreibung

Bei den Küchenherden STYLE handelt es sich um Zeitbrandfeuerstätten, welche speziell für die Verfeuerung von Scheitholz konzipiert wurden. Der Unterschied zu Dauerbrandfeuerstätten liegt dabei im Nachlegeintervall, die Brenndauer der Geräte ist jedoch nicht beschränkt. Das heißt auch eine Zeitbrandfeuerstätte kann ohne Gefahr auf Geräteschäden über größere Zeiträume betrieben werden.

Der Gerätekorpus ist aus einer geschraubten Stahlblechkonstruktion gefertigt, für die Geräteverkleidung kommen hochwertige Materialien wie Edelstahl, emaillierter Stahl usw. zum Einsatz.

Style 60



Feuerraumtür mit Sichtfenster

Geräte der Herdserie STYLE 60 sind mit einem Sichtfenster in der Heizzür ausgestattet. Die Heizzür mit Dreifachverglasung macht das Flammenspiel in Ihrem Wohnraum sichtbar und somit das Heizen mit Holz zu einem besonderen Erlebnis. Die Feuerraumtür ist mit einem Schnappverschluss ausgestattet.

Backrohr

Alle Backrohre sind mit Backblech und Grillrost ausgestattet, die Backblechträger sind herausnehmbar und verfügen über 4 Einschubhöhen. Optional kann ein Einschub mit einem komfortablen Teleskopauszug ausgestattet werden.

Das Backrohr ist innen voll emailliert und daher leicht zu reinigen. Das Backrohr wird vom heißen Luftstrom umströmt, der verschlungene Weg der Rauchgasführung garantiert dabei eine gleichmäßige Temperaturverteilung auf dem Kochfeld und im Backrohr, ebenso wie eine kontinuierliche Wärmeabstrahlung an die Umgebung.

Backrohrthermometer

Das Thermometer im Schauglas der Backroürtür hat einen Anzeigenbereich von 20-300 °C. Die Temperatur Markierungen sind Richtwerte zum Backen und Braten und können von Fall zu Fall geringfügig abweichen.

Kochfeld

STYLE-Geräte sind serienmäßig mit einer Stahlherdplatte ausgestattet. Optional können diese aber auch mit einem original CERAN®-Glaskeramik-Kochfeld ausgestattet werden.

Teleskopsockel

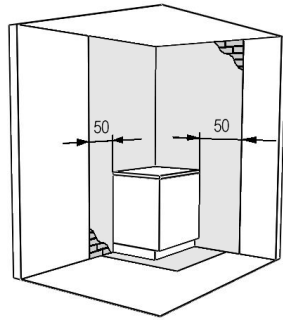
Das Gerät ist serienmäßig mit einem Teleskopsockel ausgestattet. Die Gerätehöhe kann stufenlos zwischen 85 und 92 verstellt werden.

Brandschutzeinheit

Für den Anbau an brennbare Materialien bzw. Einbau in eine Küchenzeile oder Anbau an einen E-Herd oder ein anderes Gerät sind Brandschutzeinheiten erforderlich. Beim STYLE 60 sind diese serienmäßig eingebaut.

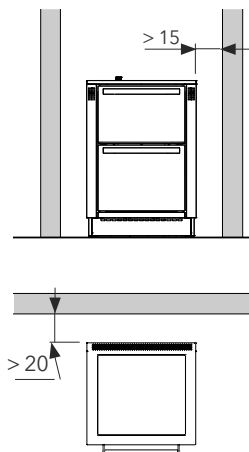
Sicherheitsabstände

Rund um den Herd ist genügend Abstand zu brennbaren Gegenständen (Holzverkleidung, Möbel, Vorhänge u. dgl.) einzuhalten. Die Wände im Bereich des Herdes sind in voller Höhe der Wände und in einer Breite von mindestens 50 cm nach beiden Seiten bzw. nach vorne über die Feuerstätte hinaus brandbeständig, nach den am Aufstellungsort geltenden gesetzlichen Bestimmungen zum Thema Brandschutz, auszuführen.



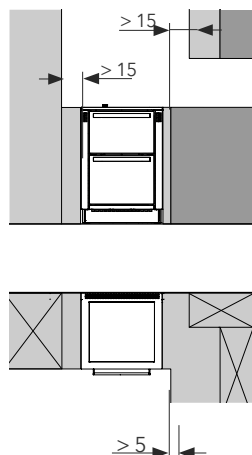
Wir setzen die bauseitige Absprache vor der Aufstellung mit dem zuständigen Kaminkehrmeister voraus. Grundlage und gesetzliche Bestimmung bieten in Deutschland u.a. die TR-OL und in Österreich die TRVB105 H.

Der Sicherheitsabstand bei zu schützenden Gegenständen (z.B. brennbare Wände, Wände mit brennbaren Bestandteilen, Küchenhochschränke und tragende Wände aus Stahlbeton) ist ohne die oben beschriebenen Maßnahmen seitlich mindestens 15 cm, auf der Rückseite mindestens 20 cm.



Bei Anbau an brennbare Materialien bzw. Einbau in eine Küchenzeile oder Anbau an einen E-Herd oder ein anderes Gerät ist eine Brandschutzeinheit vorgeschrieben. Maximale Höhe der angebauten Einrichtungsgegenstände entspricht hierbei der Herdhöhe. Einrichtungsgegenstände über Herdhöhe müssen mindestens 15 cm entfernt sein.

Küchenanbauten vor dem Herd müssen mindestens 5 cm von der Geräteaußenkante entfernt sein.



Hinweis: Bei der Gerätetype STYLE 60 sind Brandschutzeinheiten serienmäßig eingebaut.

Verbindungsstück

Bei der Abgasrohrverlegung zwischen Gerät und Schornstein sind folgende Mindestabstände zu brennbaren Baustoffen einzuhalten:

- Wandabstand 40 cm
- Deckenabstand 40 cm

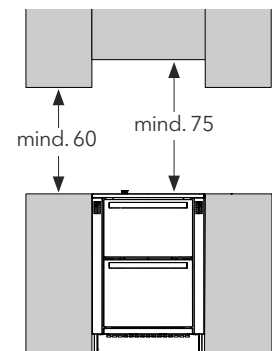
Bodenschutz

Bei einem brennbaren Boden (Holzboden, Kunststoffbelag, Teppichboden, ...) ist eine Funkschutzplatte aus Stahl, Sicherheitsglas, Fliesen oder einem anderen, nicht brennbaren Material zu verwenden. Für diese Unterlage müssen folgende Mindestmaße, ausgehend von der Feuerraumöffnung, eingehalten werden:

- Vorne 50 cm
- Seite 30 cm

Überbauten

Überbauten (z.B. Hängekästen, Dunstabzüge, ..) müssen einen Mindestabstand von 75 cm aufweisen. Auf eine ausreichende Hinterlüftung der Überbauten ist zu sorgen, um Stauwärme zu vermeiden.



Gerät anschließen

Schornstein

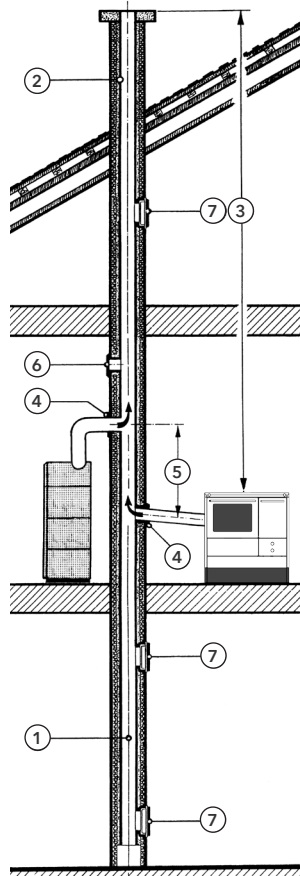
Die Schornsteinanlage ist nach EN 13384-1 zu berechnen. Vor Inbetriebnahme des Gerätes muss der positive Schornsteinbefund vorliegen.

HINWEIS: Herde der Baureihe STYLE sind bei raumluftAbhängiger Betriebsweise für die Mehrfachbelegung des Schornsteins geeignet.

Lassen sie das Abgassystem vor der Inbetriebnahme unbedingt vom zuständigen Kaminkehrmeister überprüfen und auf mögliche Fehler und Mängel untersuchen!

Ein störungsfreier und wirtschaftlicher Betrieb ist gewährleistet, wenn alle für eine gute Verbrennung notwendigen Faktoren gegeben sind:

1. Richtige Beschaffenheit des Schornsteins: Gleichbleibender quadratischer oder runder Innenquerschnitt, durch gute Wärmeisolierung gegen Abkühlung isoliert, glatte innere Oberfläche, Dichtigkeit. Ausführung und Zustand den am Aufstellort geltenden Vorschriften entsprechend.
2. Richtige Dimensionierung des Schornsteins: Querschnitt und wirksame Höhe müssen für die vorgesehenen Brennstoffe und Belastungen berechnet sein.
3. Wirksame Schornsteinhöhe mindestens 6 m (von Geräteanschluss bis zur Schornsteinmündung). Von einem Anschluss an einen Schornstein mit weniger als 5 m wirksamer Höhe ist abzuraten.
4. Richtiger Anschluss des Verbindungsstückes: Stabil und Dicht, keine Querschnittsverengung, zum Schornstein hin leicht ansteigend, nicht in den Schornstein hinein ragend. Eine Reinigung des Verbindungsstückes ist zu ermöglichen (Reinigungsöffnung, Herdseitig,...). Senkrecht führende, nicht isolierte Verbindungsrohre dürfen nicht länger als 125 cm sein. Waagrechte Verbindungsstücke dürfen nicht länger als 100 cm sein.
5. Mehrfachbelegung des Schornsteins ist zulässig, dabei ist ein Mindestabstand von 60 cm einzuhalten.
6. Unbenützte Anschlussöffnungen sind mit Verschlussdeckeln abzudichten.
7. Kehr- und Reinigungsöffnungen, meist in Keller- oder Dachgeschossen angeordnet, sind stets geschlossen zu halten. Dichtungen von Zeit zu Zeit kontrollieren, bei Bedarf erneuern!



Schornsteinförderdruck („Kaminzug“)

Der im Schornstein herrschende Unterdruck, gemessen in Pascal „Pa“, ist ein „Maß“ für die Leistungsfähigkeit des Kamins und wird im Zuge der Schornsteinberechnung ermittelt.

Der für Ihr Gerät notwendige Förderdruck ist unter „Technische Daten“ ersichtlich.

- Ein zu geringer Förderdruck würde zu einer unvollständigen Verbrennung führen und somit eine erhöhte Ruß- und Teerbildung im Gerät und im Schornstein bewirken.
- Ein zu starker Förderdruck hingegen würde die Verbrennung beschleunigen, zu hohen Abgastemperaturen führen (Beschädigung des Gerätes) und den Brennstoffverbrauch enorm steigern.

Verbrennungsluft

Bei der Aufstellung eines Herdes in einem Wohnraum steigen die Anforderungen an die Verbrennungsluftzufuhr. Die Zuleitung der Verbrennungsluft kann entweder direkt mit einer Verbindungsleitung von außen erfolgen oder indirekt über ein Ventil in der Außenwand.

Das Geräte-Anschlussstück hat einen Durchmesser von 80 mm. Die bauseitige Luftleitung ist mit dichten Rohren (z.B. Stahlrohr nach DIN 24145 oder flexibler, nicht brennbarer Alu-Schlauch) mit einem Mindestdurchmesser von 80mm (bei Verwendung von Rechteckrohren muss der entsprechende Querschnitt eingehalten werden) auszuführen.

In der Luftleitung dürfen maximal 3 Bögen verbaut und eine Gesamtlänge von 4 m nicht überschritten werden. Bei größeren Längen und mehr als drei Bögen ist ein rechnerischer Nachweis erforderlich.

Die dichten Rohrverbindungen werden direkt ins Freie geleitet. Die Luftansaugstelle im Freien ist vor Wind zu schützen und mit einem Schutzgitter vor Verstopfungen zu sichern. Wir empfehlen eine Maschenweite von 10 mm.

Für besondere Leitungsführungen (z.B. Anschluss an ein geprüftes Luft-Abgas-System) ist eine Schornsteinquerschnittsberechnung nach EN 13384-1 unter Berücksichtigung der Luftleitungsführung notwendig.

HINWEIS: LAS-Schornsteine mit Luftzuführungen über einen Ringspalt werden von uns nicht empfohlen - KEINE GARANTIE!

Eine weitere Möglichkeit besteht darin, die Zuluft aus einem unabhängig mit Außenluft versorgten Raum (z. B. Keller) heranzuführen.

Die gesamte Zuluftleitung (auch die Verbindungsstellen) ist luftdicht auszuführen.

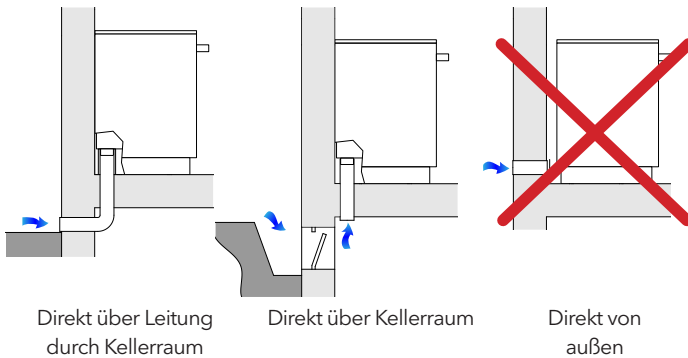
In die Luftzuleitung dürfen keine Absperrvorrichtungen (Klappen, Schieber,...) eingebaut werden. Um außerhalb der Heizperiode eine permanente Durchströmung des Ofens zu verhindern, ist der Luftschieber am Gerät zu schließen.

Wir empfehlen, die Lüftungsanlage auf einen maximalen Unterdruck von 4 Pascal einzustellen.

Die Luftzuleitung muss im warmen Bereich wegen eventueller Kondensatbildung isoliert sein (mit 30 mm Mineralwolle), die Rohrdurchführung mit Dichtungsmasse abdichten.

Bei Schornstein-Anschlüssen in Verbindung mit Wohnungslüftungsanlagen ist die Zustimmung des Bezirksschornsteinfegermeisters Voraussetzung. Über die genauen Bestimmungen bzw. Auflagen beim gemeinsamen Betrieb von Feuerstätte, Wohnungslüftung und Dunstabzugshaube informiert sie gerne ihr zuständiger Bezirksschornsteinfegermeister oder ihr Lüftungsbauer!

Anschlussbeispiele



Verbrennungsluft vom Aufstellraum

Da es durch unzureichende Verbrennungsluftzufuhr über den Aufstellraum vermehrt zu Geräte-Störungen kommen kann, wird diese Variante der Luftzufuhr von uns nicht empfohlen! Sollte diese Variante dennoch gewählt werden, sind Folgeschäden von der Garantie ausgenommen!

Nachfolgende Hinweise sind zu beachten:

Die für die Verbrennung notwendige Luft wird dem Aufstellraum entzogen – periodisches Lüften, gerade bei sehr dichten Haus-systemen, ist zwingend vorgeschrieben. Im Aufstellungsraum ist daher für einen ausreichenden Luftwechsel zu sorgen. Wir empfehlen, bei Räumen von mehr als 50 m³ Rauminhalt, die Luftmenge innerhalb einer Stunde um das 1,5 fache auszutauschen. Bei kleineren Rauminhalt ist die Luftwechselrate zu erhöhen.

Unterdrücke im Aufstellraum (z.B. durch Lüftungsanlagen, Dunstabzugshauben, etc) können die Funktion der Feuerstätte und deren Sicherheitstechnik beeinflussen und sind nicht zulässig. Bitte sprechen sie mit dem zuständigen Bezirksschornsteinfegermeister und beachten sie die FeuVo und die DIN 18896 (Techn. Regeln für die Installation und den Betrieb für Feuerstätten für feste Brennstoffe).

Sollten im gleichen Raum noch weitere Heizgeräte vorhanden sein, müssen die Lüftungsöffnungen für die Zufuhr der Verbrennungsluft das für den korrekten Betrieb aller Geräte notwendige Volumen gewährleisten!

Bedienung

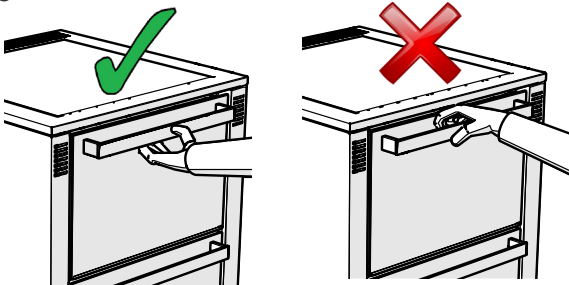
Mitgeliefertes Zubehör

Für die Bedienung des Gerätes liegt ein Schutz-Handschuh, ein Ascheschieber, sowie eine Bedienhilfe bei.

Heiztür

Zum Öffnen der Heiztür einfach mittig am Türgriff ziehen. Achten Sie beim Schließen der Heiztür auf ein hörbares einrasten des Verschlusses.

HINWEIS: Die Heiztür schwenkt nach unten auf, um einen Kontakt mit der heißen Glasscheibe vorzubeugen fassen Sie den Türgriff bitte von unten - VERBRENNUNGSGEFAHR!



Vermeiden Sie beim Öffnen der Heiztüre ein berühren der Stahl-Griffsockel. Diese werden während des Heizbetriebes sehr heiß - VERBRENNUNGSGEFAHR!

Verwenden Sie zum Öffnen- und schließen der Türen den mitgelieferten Schutzhandschuh oder die Bedienhilfe (von unten einhängen und Tür aufziehen).

Einstellen der Verbrennungsluft

Eine bestimmte Menge Holz benötigt zur optimalen Verbrennung eine bestimmte Menge Sauerstoff. Wird dem Holz eine geringere Menge an Luft zugeführt, als zur sauberen und effizienten Verbrennung notwendig ist, wird zwar im Gerät weniger Energie erzeugt (das Gerät weitestgehend vor Überhitzung bewahrt) – das ungenutzte „Holzgas“ aber entweicht durch den Kamin; die Folge: ein niedriger Wirkungsgrad und eine hohe Umweltbelastung.

HINWEIS: Die empfohlenen Brennstoff-Aufgabemengen und unbedingt beachten und einhalten!

Die Primärluft, die von unten durch den Rost in den Feuerraum gelangt, ist für die Leistung verantwortlich, da sie die Grundhitze erzeugt, die zur „Holzvergasung“ führt. Dieses Holzgas wird mittels vorgeheizter Sekundärluft sauber und effizient verbrannt.

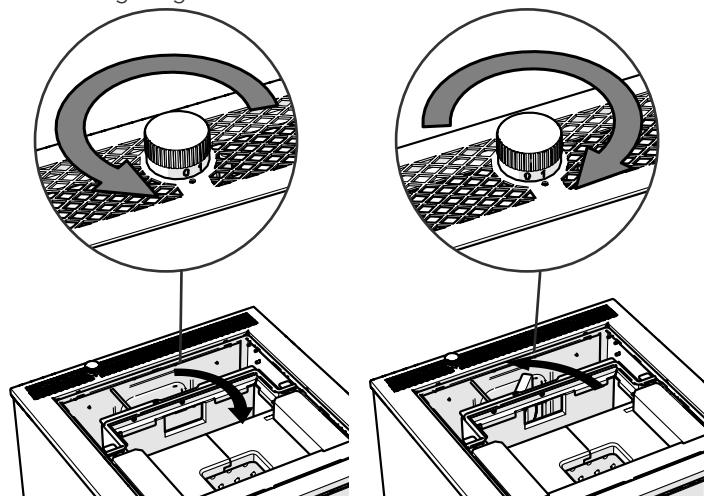
Die Sekundärluft strömt dabei von oben an der Feuerraumtür (bzw. am Sichtfenster) entlang, über das Brenngut in die Brennkammer. Die genaue Abmischung des Holzgases mit heißer Sekundärluft sorgt für eine optimale Verbrennung – und damit verbunden für eine ausgezeichnete Brennstoffnutzung. Die Natur dankt es uns!

LuftEinstellung

Der STYLE 60 führt die Dosierung der Verbrennungsluft automatisch durch. In der Anheizphase, in welcher viel Verbrennungsluft benötigt wird, wird ein Maximum an Primärluft zugeführt. Wird nach dem Anheizen eine voreingestellte Abgastemperatur erreicht, dann hat der Kamin genügend Zug aufgebaut und die Primärluft wird entsprechend des geringeren Bedarfs automatisch gedrosselt.

Anheizeinrichtung

Zum leichteren Anheizen sind unsere Geräte mit einer Anheizklappe ausgerüstet. Durch das Öffnen wird ein direkter Weg vom Feuerraum in den Kamin freigegeben. Die Rauchgase müssen somit nicht den „langen“ Weg um das Backrohr nehmen, sondern gelangen – noch heiß – in den Kamin wodurch sehr



Stellung 0: Normalbetrieb
(Anheizklappe geschlossen)

Stellung 1: Anheizstellung
(Anheizklappe offen)

rasch ein Kaminzug aufgebaut wird. Wenn der Kamin genügend Zug aufgebaut hat und die Anheizphase beendet ist, muss die Anheizklappe wieder geschlossen werden.

Die Anheizklappe wird mit dem Knopf im Herdrahmenrückteil betätigt. In Stellung „1“ ist die Klappe geöffnet, in Stellung „0“ geschlossen.

HINWEIS: Die Anheizklappe darf nur in der Anheizphase geöffnet bleiben. Eine während des Heizbetriebes offen stehende Anheizklappe führt zur Überhitzung des Herdes und damit zu Schäden an Herdteilen. Außerdem hat eine offen stehende Anheizklappe erhöhten Brennstoffverbrauch zur Folge.

HINWEIS: Nach längerem Heizbetrieb wird der Bedienknopf sehr heiß, verwenden Sie zum Verstellen die mitgelieferte Bedienhilfe - VERBRENNUNGSGEFAHR!

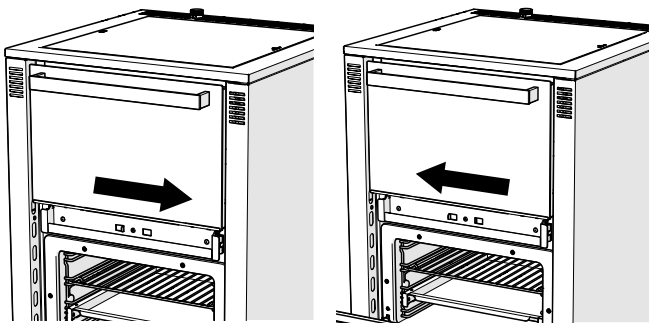
Scheibenspülluft

Die Scheibenspülluft ist für die Sauberkeit der Sichtscheibe und gleichzeitig als Sekundärluft für eine optimale, schadstoffarme Verbrennung sehr wichtig. Sie strömt gezielt vor der Scheibe dem Feuerraum zu und nimmt hier an der Verbrennung teil. So wird eine bestmögliche Scheibensauberkeit erreicht.

Sollten trotzdem Verschmutzungen an der Scheibe auftreten, können diese bei kaltem Gerät mit speziellen Glasreiniger für Kamin- und Ofenscheiben entfernt werden. Details dazu finden Sie unter *Wartung und Pflege*.

Notmaßnahme Primärluft

Sollten es die Gegebenheiten vor Ort (geringer Förderdruck, Heizen mit Weichholz, ungünstige Druckbedingungen etc.) erfordern, kann beim Anheizen durch Öffnen des Luftschiebers an der Aschenlade kurzfristig mehr Primärluft zugeführt werden.



Luftschieber geschlossen

Luftschieber offen

HINWEIS: Der Luftschieber ist selbstständig, verlässlich und ehestmöglich (wenn das Holz angebrannt ist) vom Betreiber wieder zu schließen. Er dient nur als Noteinrichtung bei ungünstigen Druck- oder baulichen Bedingungen.

Erste Inbetriebnahme

HINWEIS: Vor der Erstinbetriebnahme sind sämtliche Anschlüsse (Rauchrohranschluss, Verbrennungsluftanschluss, etc.) am Gerät zu überprüfen.

Achten Sie darauf, dass sich im Brennraum bzw. Backrohr keine Gegenstände befinden.

Nach Fertigstellung der Aufstellungs- und Anschlussarbeiten und vor der ersten Inbetriebnahme sind noch ein paar Maßnahmen zu treffen:

- Gerätetüren öffnen und Gerätezubehör / Transportsicherungen herausnehmen.
- Stahlkochplatte: rundum zum Herdrahmen auf einen 2 mm Spalt achten, da sonst beim Heizen eine Verfärbung am Edelstahl Herdrahmen auftritt!
- Den aufgetragenen Korrosionsschutz ist von der Stahlkochplatte abwischen.
- Für einen optimalen Verbrennungsablauf ist sauerstoffreiche Frischluft wichtig - vor dem Anheizen den Raum gut durchlüften.
- Bei Geräten mit Zentralheizeinsatz ist vor jeder Inbetriebnahme auf die Funktionsbereitschaft der Heizungsanlage (Wasserstand, Wasserdruck, Temperatur, Armaturen, Sicherheitseinrichtungen, ...) zu achten!

Brennstoffe

Zulässige Brennstoffe

Das Gerät ist für die Verfeuerung von Scheitholz geeignet. Rindenabfälle, Sägemehl, Feinhackschnitzel, Reisig, Holzwohle, Holzspäne und Papier dürfen nur in kleinen Mengen zum Anzünden im Scheitholzbetrieb verwendet werden. Beim Abbrand solcher Brennstoffe entsteht hoher Schadstoffauswurf, großer Aschenanfall, der Heizwert hingegen ist gering.

Holz

Scheitholz soll einen Wassergehalt von ca. 20 % des Darrgewichtes, eine Länge von 1/3 m haben und klein gespalten sein. So brennen die Scheite rasch an und bringen bei gleicher Holzmenge eine höhere Heizleistung als große Holzscheite. Im Freien sollte Fichte, Tanne oder Erle gut 2 Jahre, Hartholz sogar 3 Jahre (überdacht!) gelagert werden.

Die Bedeutung des Wassergehaltes bei Holz auf den Heizwert zeigt folgende Tabelle:

Holzlagerung	Wassergehalt %	Heizwert kWh/kg
Waldfrisch geschlagen	50	~2,3
Über den Winter gelagert	40	~2,7
Über den Sommer gelagert	18 - 25	~3,4
Lufttrocken	15 - 20	~4,2

Nachdem Sie sich mit der Bedienung des Herdes vertraut gemacht haben, kann die erste Inbetriebnahme erfolgen.

Hinweis Geruchsbildung

Verschiedene Gerätebauteile sind zum Schutz vor Korrosion eingölt oder lackiert. Sichtbaren Korrosionsschutz (z.B. eingölte Stahlkochplatte, ...) vor der ersten Inbetriebnahme abwischen.

Öffnen Sie während den ersten Befeuerungen das Fenster, da der aufgetragene Korrosionsschutz für kurze Zeit einen unangenehmen aber unbedenklichen Rauch und Geruch entwickeln kann. Sorgen Sie dafür, dass der Herd ausreichend heiß wird um weitere Geruchsbildungen zu vermeiden.

Hinweis Geräusche

Durch wechselndes aufheizen und wieder abkühlen des Gerätes können Klickgeräusche entstehen. Diese werden durch die enormen Temperaturunterschiede im Material hervorgerufen und sind kein Hinweis auf einen Gerätedefekt.

Unzulässige Brennstoffe

Oberflächenbehandeltes Holz (furniert, lackiert, imprägniert, usw.), feuchtes Holz, Spanplattenholz, brennbare Flüssigkeiten, Abfälle jeder Art (Verpackungsmüll), Kunststoffe, Zeitungen, Gummi, Leder, Textilien, brennbare usw. Das Verbrennen derartiger Stoffe belastet die Umwelt stark und ist vom Gesetzgeber verboten. Darüber hinaus können Schäden am Gerät und Schornstein entstehen.

Auch der Abbrand von Kohlebrennstoffen ist unzulässig. Das Gerät ist mit diesen Brennstoffen nicht geprüft, Geräteschäden können daher nicht ausgeschlossen werden und sind von der Garantie nicht gedeckt.

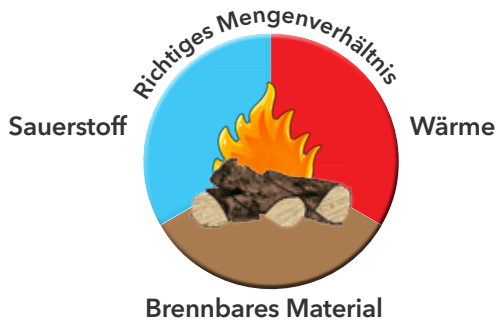
HINWEIS: Bei der Verwendung unzulässiger und minderwertiger Brennstoffe behalten wir uns das Recht vor, die geltenden Garantie- und Gewährleistungsansprüche auszuschließen!

Grundlagen der Verbrennung

Voraussetzungen für eine Verbrennung

Vorhanden sein muss:

- Brennbares Material in ausreichender Menge
- Oxidationsmittel, meist Sauerstoff
- Wärme, um die Zündtemperatur zu erreichen, oder die Mindestverbrennungstemperatur zu halten
- Das richtige Mengenverhältnis des brennbaren Stoffes mit der Umgebungsluft oder dem reaktiven Gas



Der Verbrennungsvorgang

Den Verbrennungsvorgang kann man in drei Phasen gliedern:

1. Trocknungsphase

In dieser Phase wird das im Holz enthaltene Wasser verdampft. Dies geschieht bei Temperaturen von ca. 100 °C. In der Anheizphase muss dem Holz Wärme zugeführt werden (wird durch kleine Holzsplitter erreicht). Durch die Trocknung schrumpfen die Holzstücke bis Risse entstehen, welche die Trocknung beschleunigen.

2. Entgasungsphase

Nach der Trocknung setzt bei Temperaturen über 100 °C bis etwa 300 °C die Holzgasung ein. Aus der Holzsubstanz werden energiereiche, brennbare Gase mit unterschiedlicher chemischer Zusammensetzung (Kohlenwasserstoffe) ausgetrieben. Der Abbrand dieser flüchtigen Bestandteile, die etwa 80 % der Holzsubstanz ausmachen, ist an den langen, gelben Flammen, die aus dem Holz schalen, erkennbar. Die eigentliche Verbrennung beginnt mit der Entzündung der entstandenen Gase bei ca. 225 °C (Zündtemperatur) und der Freisetzung von Wärme. Dazu muss auch eine ausreichende Menge Sauerstoff zugeführt werden. Bei ca. 300 °C ist der Höhepunkt der Verbrennung erreicht. Hier werden die größten Wärmemengen freigesetzt und dabei Flammentemperaturen bis zu 1100 °C erreicht.

3. Ausbrandphase

Nach dem Abbrand der flüchtigen Bestandteile verbrennt die Holzkohle. Diese wird bei Temperaturen um 500 bis 800 °C vergast und ohne Rußbildung verbrannt. Dieser Vorgang ist an den kurzen, durchscheinenden Flämmchen zu erkennen. In einem Stück Holz können gleichzeitig von innen nach aussen alle drei Phasen ablaufen.

Saubere Verbrennung

Erste Voraussetzung für einen möglichst geringen Schadstoffauswurf ist die Verwendung von trockenem Holz.

Die Anheizphase, bei der in besonderem Maße Zersetzungsprodukte auftreten, muß durch die Verwendung von kleinstückigem Anfeuerholz möglichst schnell durchlaufen werden, um in den Hochtemperaturbereich zu kommen.

Besonders schädlich wirkt sich eine Drosselung der Luftzufuhr während der Entgasungsphase aus, denn die Holzgasung geht auch ohne Sauerstoffzufuhr und ohne Flammenbildung weiter (Schwelbrand). Auf diese Weise können große Teile der Holzsubstanz ohne Wärmegewinn, und damit nutzlos, ausgetrieben werden und unverbrannt in die Umwelt entweichen, bzw. sich als Teer und Ruß auf den Feuerraumwänden und auf den Rauchgaswegen absetzen.

Auch in der Ausbrandphase darf die Luftzufuhr nicht völlig gedrosselt werden, es besteht auch hier die Gefahr der Kohlenmonoxidbildung.

Beim Fortheizen soll nicht zu viel Holz aufgelegt werden. Die Holzmenge muß stets dem Wärmebedarf angepaßt sein.

HINWEIS: Besser häufig kleinere Mengen Holz aufgeben als selten große Mengen.

JETIFIRE-Verbrennung

Mit der JETIFIRE-Flammführung wird, in Verbindung mit der vorgewärmten Sekundärluftzufuhr durch die Heiztür, eine höhere Verbrennungstemperatur und dadurch ein schadstoffärmerer und effektiverer Abbrand erzielt.

Funktionsweise

Die Heizgase werden in der Brennkammer mit der zuströmenden, heißen Sekundärluft kräftig vermischt.

Die konzentrierte Flammenführung bzw. Flammenbündelung führt zu hohen Temperaturen in der Brennkammer („Heiße Brennkammer“ und in Folge zu stark reduzierten Emissionswerten – CO Ausstoß um 90 % verringert!) zu verkürzter Anheizphase mit längeren Nachlegeintervallen und zu einer effektiveren Brennstoffnutzung (84 % Brennstoffausbeute bedeutet reduzierte Heizkosten).

Heizen



GEFAHR DURCH HEIZGASAUSTRITT

Beim Austreten von Heizgasen in den Aufstellraum kann es zu gesundheitsgefährdenden Vergiftungen kommen.

Übelkeit, Bewusstlosigkeit, Vergiftungen oder der Tod können die Folge sein.

- Die Feuerraumtür während des Heizbetriebes immer geschlossen halten! Die Tür darf nur zum nachlegen, zum Anzünden und zur Entaschung bzw. Gerätereinigung geöffnet werden.



VERBRENNUNGSGEFAHR

Bedenken Sie, dass einige Bauteile am Gerät (Fülltür, Griffe usw.) im Heizbetrieb heiß werden und eine Verbrennungsgefahr darstellen. Verwenden Sie zur Bedienung des Gerätes den beiliegenden Schutzhandschuh bzw. dem Rostheber.



VORSICHT-SPIELENDEN KINDER

Das Gerät wird im Betrieb sehr heiß – vor allem an der Sichtscheibe und an der Ummantelung! Bitte achten Sie darauf, dass Kinder während des Heizens einen ausreichenden Sicherheitsabstand halten.

Überprüfen vor jedem Anheizen

Schornstein

Der Schornstein muss frei sein, Reinigungstüren müssen geschlossen sein. Lassen Sie den Schornstein regelmäßig vom Schornsteinfeger reinigen!

Verbrennungsluft

Achten Sie auf die ausreichende Zufuhr von Verbrennungsluft, vor allem bei raumluftabhängiger Betriebsweise muss eine dauerhafte Verbrennungsluftzufuhr sichergestellt sein.

Anheizen

- Anheizklappe öffnen (Stellung 1)
- Heiztür öffnen
- 2 kleine Holzzscheite auf den Rost legen
- 3 Anzündeilfen zwischen die Holzzscheite platzieren
- 3 kurze Holzsprossen quer auf die beiden Holzzscheite legen
- 1 Holzzscheit mittig auf die Holzsprossen legen
- Anzündeilfen entzünden
- Heiztür schließen - nach wenigen Minuten brennen helle, hohe Flammen

Nach der Anheizphase (ca. 20 - 30 Minuten)

- Anheizklappe schließen (Stellung 0)
- weiteren Brennstoff nach Tabelle (siehe „Brennstoffmenge“ auf Seite 18) auflegen.

Brennstoffmenge

In nachfolgender Tabelle ist die empfohlene Füllmenge bei Nennwärmeleistung angegeben:

Wärmeabgabe	Füllmenge	Abbranddauer
Nennleistung	ca. 1,7 kg (1 Holzzscheit)	ca. 60 min.
Teillast	ca. 0,8 kg (1 Holzzscheit)	ca. 60 min.

HINWEIS: Wird die empfohlene Füllmenge überschritten, kann es zu Schäden in Folge von Überhitzung kommen! Vergilbungen oder Verfärbungen der Geräteverkleidung, Schäden an der Brennräumeauskleidung, am Türverschluss sowie am Feuerraumsichtglas sind Anzeichen einer Geräteüberhitzung - KEINE GARANTIE!

Brennstofffüllhöhe

Bitte beachten Sie, dass Sie Ihren Herd nur bis unter die Sekundärluftöffnungen in der Feuerraumseitenwand befüllen, da ansonsten der Luftstrom in der Brennkammer unterbrochen wird. Bei Herden mit Sichtfenstern kommt es in diesem Fall zu einem Verrußen und einer Eintrübung (Keramisierung) des Glases (keine Garantie!), bei allen Geräten jedenfalls zu einer unvollständigen und damit nicht effizienten Verbrennung; geringerer Wirkungsgrad.

Heizen

Sind die letzten Flammen erloschen und befindet sich nur noch Glut (rotglühend) auf dem Rost, kann neuer Brennstoff nachgelegt werden. Dazu Feuerraumtür langsam öffnen und das Glutbett auf dem Rost gleichmäßig ein ebenen.

Anschließend kann neuer Brennstoff gleichmäßig auf dem Rost verteilt aufgelegt werden. Wir empfehlen kurze Brennstoffauf-lage-Abstände (etwa 40 - 50 Minuten) und kleinere Brennstoff-mengen. Damit wird die Nennwärmeleistung bei geringem Schadstoffauswurf und gutem Wirkungsgrad erreicht.

HINWEIS:

Die Holzscheite nicht in den Feuerraum werfen, da dabei die Feuer-raumplatten beschädigt werden können!- KEINE GARANTIE!
Feuerraumtür beim Nachlegen langsam öffnen, da sonst Asche-partikel und Heizgas austreten können!

Kochen

Am besten kocht man auf heißer, nicht glühender Herdplatte. Überheizung bedeutet Verschwendung von Brennstoff. Die Höchste Herdplattentemperatur herrscht über der Heize (über der JETIFIRE-Flamm-bündelung). Dieser Bereich eignet sich daher vorzüglich zum schnellen Ankochen. Die Randzonen mit niedrigeren Temperaturen können zum Fortkochen bzw. Warmhalten verwendet werden. Am besten verwenden Sie Töpfe mit starkem, ebenen Boden und passendem Deckel.

Backen und Braten

Zum Backen und Braten brauchen Sie gleichmäßig verteilte Wärme. Um diese Gleichmäßigkeit und eine genügend hohe Temperatur zu erreichen, muss das Backrohr bei geschlossener Anheizklappe dem jeweiligen Backgut entsprechend vorgeheizt werden. Ist der Herd auf die gewünschte Temperatur gebracht, schieben Sie das Backgut ein. Lassen Sie jedoch nicht starke Vollglut entstehen, sondern legen Sie stets Brennstoff in kleinen Mengen nach. Hohe Kuchenformen auf den Bratrost auf der unteren Einschubrinne des Backrohrs stellen. Alle Kuchen in der Form backen Sie bei mäßiger Hitze (180-200 °C). Ein Backblech mit flachen Kuchen oder Kleingebäck kann man auf beiden Einschubrinnen einschieben. Dabei empfiehlt sich eine etwas stärkere Backhitze (200-220 °C).

Zum Braten brauchen Sie bedeutend höhere Temperaturen, vorheizen ist dafür unbedingt notwendig.

Heizen in der Übergangszeit

Bei Außentemperaturen über 15°C besteht die Gefahr, dass auf Grund des geringen Förderdrucks des Schornsteins nur ein mäßiges Feuer entsteht. Dies hat eine vermehrte Rußbildung in den Rauchkanälen des Gerätes und im Schornstein zur Folge. Schüren Sie öfter und legen Sie häufiger nach (kleinere Holz-scheite) um die Rußbildung in der Übergangszeit zu reduzieren.

Wartung / Reinigung



VERBRENNUNGSGEFAHR

Vor jeder Reinigung das Gerät auskühlen lassen, um den Kontakt mit Glut oder heißen Bauteilen zu vermeiden!



BRANDGEFAHR

In der Asche kann noch Glut sein - die entnommene Asche nur in Blechgefäße füllen!



VERLETZUNGSGEFAHR

Zur Vermeidung von Verletzungen / Beschädigungen von Gerätekomponenten vor Wartungsarbeiten das Gerät stromlos machen!

Regelmäßige Wartung und Pflege bzw. Reinigung des Gerätes, der Heizgaszüge und des Schornsteins sind für die Betriebssicherheit, Wirtschaftlichkeit und Werterhaltung des Gerätes besonders wichtig.

Nach jeder Heizperiode sowie nach längeren Betriebs-Unterbrechungen sollte eine gründliche Reinigung durchgeführt werden. Bei häufiger Benutzung oder bei Verwendung minderwertiger Brennstoffe entsprechend öfter!

Kontrollieren Sie im Zuge der Gerätereinigung immer auch die jeweiligen Dichtungen, bei Beschädigung sind diese zu erneuern. Achten Sie auch besonders darauf, dass alle Luftführungsöffnungen (Feuerraum-Rückwand / Rostschlitze / Aschenladenöffnung) frei sind. Beim Wiedereinsetzen der verschiedenen Geräteteile (Rost, Reinigungsdeckel, Aschenbehälter) ist deren korrekte, funktionsgerechte Lage bzw. deren Dichtheit zu beachten.

HINWEIS: Lassen Sie Ihre Feuerstätte regelmäßig durch einen Fachmann (Kundendienst, Schornsteinfegermeister) überprüfen.

Reinigung mit Staubsauger



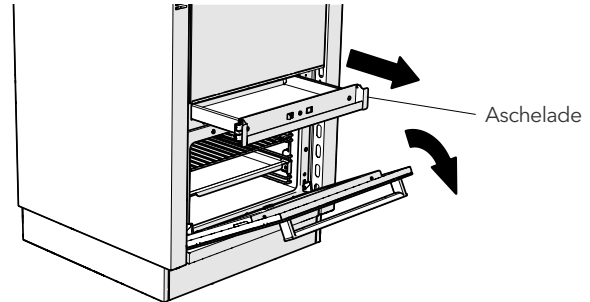
Besonders komfortabel ist die Gerätereinigung mittels Staubsauger oder Aschesauger. Das Gerät völlig auskühlen lassen und mit einem Aschesauger oder mit dem Staubsauger aussaugen.

HINWEIS: Staubsauger nur mit einer » Ash Box « als Vorsatz in Betrieb nehmen - Brandgefahr!

Reinigung Aschenlade

HINWEIS: Der Aschebehälter darf nicht im heißen Zustand geleert werden! In der Asche kann noch Glut sein: Die entnommene Asche nur in Blechgefäße füllen!

Die Aschenlade regelmäßig und rechtzeitig entleeren - der Aschekegel darf die Primärluftöffnungen im Rost nicht verschließen!



Reinigung Rost

Sind die Luftschlitze durch Schlacke, Verkrustungen oder sonstigen Verbrennungsrückständen stark verstopft, ist der Rost herauszunehmen und zu säubern. Dazu Heiz- und Backrohrtür öffnen, Aschenlade herausnehmen, und den Rost von unten anheben und durch die Heiztür herausnehmen.

Nach dem Reinigen wird der Rost wieder durch die Heiztür wieder an die ursprüngliche Position eingesetzt.

Reinigung alle 1-2 Wochen.

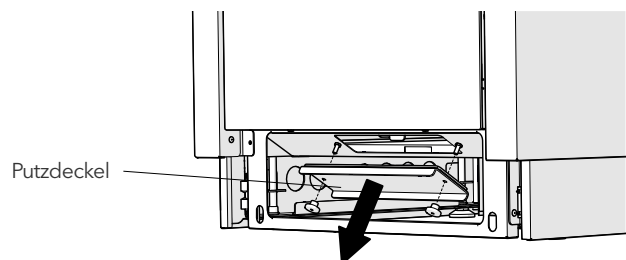
Reinigung Feuerraum

Brennraumwände und Abgaswege mit dem Aschenschieber bzw. mit einer Reinigungsbürste reinigen.

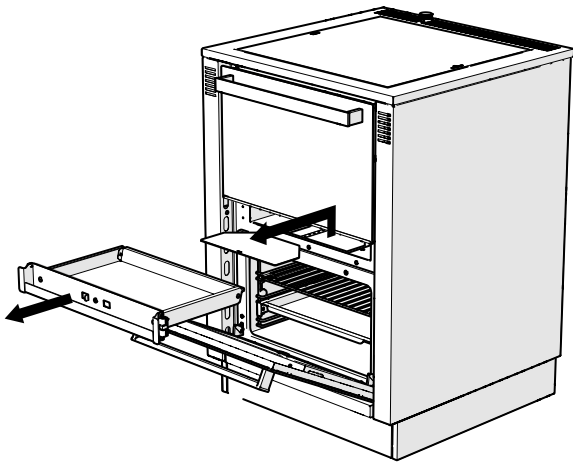
Reinigung alle 1-2 Wochen.

Reinigung Abgaswege

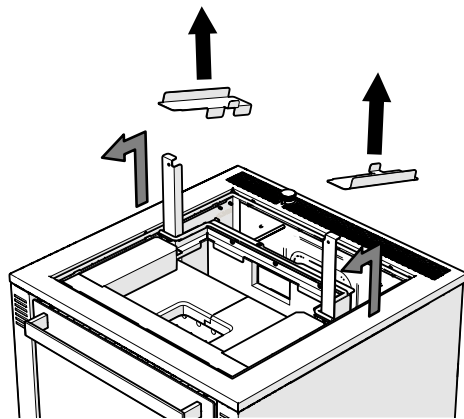
Die Sockelblende vorne abnehmen, diese ist mit Kugelschnappern an der Herdfront befestigt. Den dahinter liegenden Putzdeckel (mit Rändelschrauben befestigt) zum Reinigen der Heizzüge abnehmen. Vor dem Wiedereinbringen ist die Dichtung am Putzdeckel auf Dichtheit zu kontrollieren und bei Bedarf auszuwechseln.



Eine weitere Reinigungsöffnung befindet sich unter der Aschenlade. Aschenlade herausnehmen, den darunter liegenden Reinigungsdeckel mit dem mitgelieferten Bedienwerkzeug oder einem Schlitz-Schraubendreher herausnehmen. Abgaswege mit dem Aschenschieber bzw. mit einer Reinigungsbürste reinigen.



Zum Reinigen der rückseitigen Abgaswege Kochfeld abnehmen, die beiden eingelegten Umlenkungsbleche herausnehmen und anschließend die beiden Schottbleche nach oben ziehen und fixieren (Schottblechöffnung muss in Schraube einrasten). Abgaswege mit dem Aschenschieber bzw. mit einer Reinigungsbürste reinigen.



HINWEIS: Eine Reinigungsbürste liegt dem Gerät bei, mit welcher Sie bzw. ihr Kaminkehrmeister die Abgaswege, sowie das Backrohr an der Außenseite reinigen können.

Reinigung Verbindungsstück

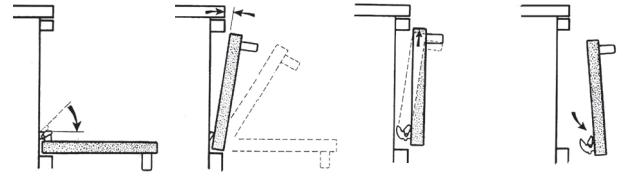
Dazu die Kochplatte anheben und Abgasstutzen und Verbindungsstück mit geeigneter Bürste reinigen bzw. mit Staubsauger aussaugen (nur in Kombination einer »Ash Box« - Brandgefahr!). Längere Verbindungsstücke sowie Verbindungsstücke über Eck sind mit einer Reinigungsöffnung zu versehen.

Reinigung je nach Erfordernis, mindestens jedoch 2 x jährlich.

Reinigung Brennraumsichtfenster

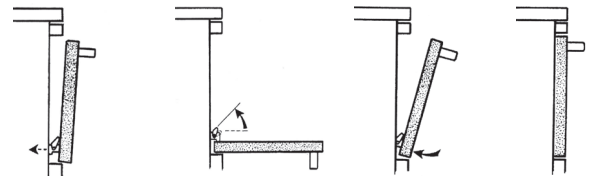
Bei ungünstigen Witterungsbedingungen, ungeeigneten Brennstoffen oder einer unsachgemäßen Bedienung kann es vorkommen, dass die Heiztürgläser innen beschlagen. Verwenden Sie zur Reinigung der Brennraumsichtfenster schonende Reinigungsmittel (z.B. Seifenwasser) und ein weiches Tuch.

HINWEIS: Keine Scheuermittel verwenden, da auf diese Weise die Glasoberfläche beschädigt wird! Reinigung Brennraum-



sichtfenster

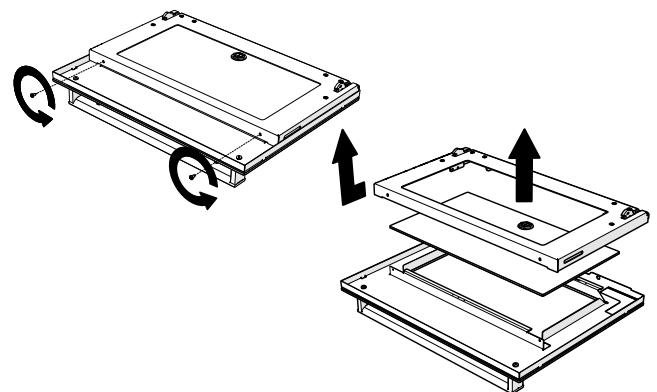
Bei ungünstigen Witterungsbedingungen, ungeeigneten Brennstoffen oder einer unsachgemäßen Bedienung kann es vorkommen, dass die Heiztürgläser innen beschlagen. Verwenden Sie zur Reinigung der Brennraumsichtfenster schonende Reinigungsmittel (z.B. Seifenwasser) und ein weiches Tuch.



HINWEIS: Keine Scheuermittel verwenden, da auf diese Weise die Glasoberfläche beschädigt wird!

Backrohtür

Die Backrohtür kann vollständig abgenommen werden. Das ist beim gründlichen Reinigen des Backrohres von Vorteil.



Aushängen der Backrohtür

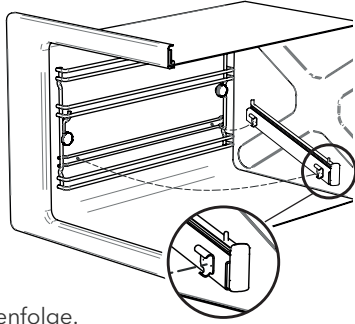
- Backrohtür ganz öffnen, Klipps an den Türscharnieren nach vorne klappen, Backrohtür bis auf 10 cm schließen.
- Die Backrohtür leicht anheben und nach unten wegnehmen.

Einhängen der Backrohtür

- Die Backofentür-Scharniere in die Öffnungen am Backofen einführen, und unten einrasten lassen. Die Tür langsam ganz öffnen, Klipps an den Türscharnieren wieder zurückklappen.
- Backofentür mit einem Ruck arretieren, Backofentür schließen und korrekten Sitz prüfen.

Reinigung Backrohtürgläser

- Backrohtür nach Anleitung aushängen und auf eine saubere Unterlage legen.
- Innentür-Befestigungsschrauben lösen (2x), die Innentür nach oben wegnehmen.
- Gläser vorsichtig mit schonendem Reinigungsmittel (z.B. Seifenwasser) und weichem Tuch reinigen.
- Der Zusammenbau erfolgt in umgekehrter Reihenfolge.

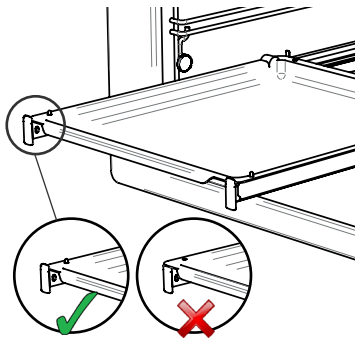


Backrohrseitengitter

Die Backrohrseitengitter können ebenfalls herausgenommen werden, um die Reinigung zu erleichtern.

Ausbauen: Vordere Rändelschraube entfernen, Seitengitter nach vorne entnehmen.

Einbauen: Seitengitter hinten einhängen, anschließend vorne mit Rändelschraube befestigen.



Pulverbeschichtete Oberflächen

Für die optimale Pflege und Reinigung von pulverbeschichteten Oberflächen sind folgende Empfehlungen zu beachten:

- Nur weiche Tücher oder Industriewatte benutzen. Starkes Reiben ist zu vermeiden.
- Bei leichter Verschmutzung mit reinem Wasser -kalt oder lauwarm-, ggf. mit geringen Zusätzen von neutralen oder schwach alkalischen Waschmitteln reinigen.
- Zum Entfernen von Fettflecken und Fingerabdrücken eignen sich handelsübliche Microfasertücher.
- Bei hartnäckiger Verschmutzung, wie z.B. fettige bzw. ölige Substanzen, kann eine Reinigung mit aromatenfreien Benzinkohlenwasserstoffen erfolgen (Vorher an Nicht-Sichtflächen prüfen).
- Keine langen Einwirkzeiten des Reinigungsmittels. Wenn nötig den Reinigungsvorgang nach 24 Stunden wiederholen. Unmittelbar nach der Säuberung mit reinem, kaltem Wasser nachspülen.
- Keine kratzenden, abrasiven Mittel verwenden.
- Keine sauren oder stark alkalischen Reinigungs- und Netzmittel verwenden.
- Keine organischen Lösemittel, die Ester, Ketone, Alkohole, Aromaten, Glykoläther, halogenierte Kohlenwasserstoffe oder dergleichen enthalten, verwenden.
- Oberflächen- und Reinigungsmitteltemperatur < 25°C (Keine Dampfstrahlgeräte verwenden).
- Keine Hochdruckreinigungsgeräte verwenden.

Glaskeramikkochfeld

Glaskeramikkochflächen, kurz CERAN®, sind extrem temperaturbeständig und überstehen auch abrupte Temperaturschocks bis 750 °C. CERAN® ist unempfindlich gegenüber normalen mechanischen Belastungen in der Küche. Die vier Millimeter starke Glaskeramik ist zudem sehr hitzedurchlässig. Strahlungshitze kann nahezu verlustfrei passieren, es wird aber kaum Wärme zu den Seiten abgeleitet. CERAN®-Kochfelder sind leicht zu reinigen und machen das Spiel der Flammen sichtbar.

Hinweise zur Pflege/praktische Tipps

Reinigen Sie Ihr Glaskeramikkochfeld vor der ersten Benutzung gründlich und dann regelmäßig, wenn es handwarm oder kalt ist. Vermeiden Sie wiederholtes Festbrennen von Verschmutzungen.

ZUR REINIGUNG EMPFEHLEN WIR:

- Alle groben und fest anhaftenden Verschmutzungen entfernen Sie einfach und bequem mit dem Rasierklingschaber.

HINWEIS: Rasierklingschaber nur auf Oberseite verwenden! Keinesfalls dürfen damit Verbrennungsrückstände von der (rauen) Unterseite der Platte entfernt werden, da auf diese Weise Unebenheiten abgeschabt würden - was wiederum zu Kratzern („Sollbruchstellen“) führen würde.

- Leichte, nicht festgebrannte Verschmutzungen wischen Sie mit einem feuchten Tuch ab.
- Kalk, Wasserränder, Fettspritzer und metallisch schillernde Verfärbungen reinigen Sie mit handelsüblichen Glaskeramikreinigungsmitteln.

Grundsätzlich müssen Reinigungsmittelrückstände feucht und vollständig weggewischt werden (auch wenn Gebrauchsanleitungen für Reinigungsmittel anders lauten), da sie beim Wiederaufheizen ätzend wirken können. Abschließend trockenreiben. Bei richtiger Anwendung behält die Glaskeramikkochfläche ihr schönes Aussehen.

Wichtig

- Verwenden Sie keinesfalls kratzende oder aggressive Reinigungsmittel wie z.B. Grill- und Backofensprays, Flecken und Rostentferner, Scheuersande, Schwämme mit kratzender Oberfläche.
- Kratzer können auch entstehen, wenn z.B. Sandkörner vom vorausgegangenen Gemüseputzen mit dem Topf über die Kochfläche gezogen werden.
- Topf- und Pfannenböden können Ränder und Grate haben, die beim Verschieben unschöne Spuren hinterlassen oder kratzend und scheuernd auf die Glaskeramik Oberfläche wirken können. Dies gilt besonders für Kochgeschirre aus Gusseisen und Email Töpfen.
- Töpfe sollten Sie stets mit sauberem und trockenem Boden aufstellen. Vermeiden Sie das Leerkochen von Emailgeschirren.
- Bitte verwenden Sie auf Ihrem CERAN®-Feld keine (meist zu weichen) Aluminiumtöpfe! Da die Glaskeramik wesentlich härter ist als die meisten Aluminiumlegierungen, können durch Abrieb unschöne Streifen auf der Glasoberfläche entstehen, die sich fest gebrannt kaum mehr entfernen lassen.

Von der heißen Kochfläche fernhalten sollten Sie alles, was anschmelzen kann, z.B. Kunststoffe, Alufolie, besonders Zucker und stark zuckerhaltige Speisen.

Ist versehentlich doch etwas auf der Kochfläche festgebrannt, so müssen Sie dieses umgehend (im heißen Zustand) mit dem Rasierklingschaber entfernen, um Oberflächenbeschädigungen zu vermeiden.

Schäden durch Zucker oder zuckerhaltige Speisen können Sie vorbeugen, indem Sie Ihre Glaskeramik Kochfläche entweder immer, oder vor der Zubereitung stark zuckerhaltiger Speisen mit Ceran®-fix bzw. Collo Profi reinigen. Durch diese Mittel wird ein Silikonfilm auf die Glaskeramik Kochfläche aufgebracht, der nicht nur schützt, sondern außerdem Ihre Kochfläche noch „glatter macht“ und wasser- bzw. schmutzabweisend wirkt. Der Silikonfilm ist jedoch bei den hohen Temperaturen, die in den Kochzonen auftreten, nicht beständig und muss deshalb immer wieder neu aufgebracht werden.

Stahlkochfeld

Bei einem Herd mit einer blank geschliffenen Stahlkochplatte wurde die Oberfläche zum Schutz vor Korrosion vor dem Verpacken eingölt.

Erstes Einheizen

Vor der ersten Inbetriebnahme ist der aufgetragene Korrosionsschutz von der Kochplatte abzuwischen. Öffnen Sie während des ersten Heizens aber das Fenster, da der aufgetragene Korrosionsschutz für kurze Zeit einen unangenehmen aber unbedenklichen Rauch und Geruch entwickelt. Ebenso tritt bei der Stahlkochplatte von der heißesten Stelle zum Plattenrand hin eine für Stahl typische Verfärbung bei Wärmeeinwirkung auf. Diese Verfärbung wird mit jedem weiteren Betrieb immer gleichmäßiger!

Reinigung

Das Reinigen der Stahlkochplatte erfolgt am zweckmäßigsten nach dem Heizen im noch warmen Zustand. Zur Reinigung selbst können herkömmliche pulverförmige oder flüssige Scheuermittel verwendet werden. Hartnäckige Verkrustungen sind mit dem beigelegtem Reinigungsvlies zu entfernen (Achtung: Schliffrichtung der Stahlherdplatte beachten; nicht geeignet für Glaskeramik, Email, Kunststoff) Danach feucht nachwischen und die Kochplatte abtrocknen lassen. Dies erfolgt bei einem noch warmen Herd natürlich am schnellsten. Anschließend leicht mit säurefreiem Öl (z.B. Nähmaschinenöl, Waffenöl) etwas Margarine einfetten. Lassen Sie keine Töpfe oder Pfannen auf der kalten Kochplatte stehen. Es würden sich „Rostränder“ bilden, die nur schwer zu entfernen sind!

Konservierung

Sollte der Herd für längere Zeit unbenutzt bleiben, so empfiehlt es sich, die Kochplatte nach dem Reinigen mit säurefreiem Öl oder etwas Margarine einzufetten. Vor der darauf folgenden Benutzung ist die Kochplatte natürlich wieder abzuwischen! Wenn Sie diese Hinweise befolgen, verhindern Sie Rost- und Fleckenbildung auf der Kochplatte und der Herd behält sein gepflegtes Aussehen. Achten Sie darauf, dass die Dehnfugen der Stahlkochplatte stets frei von Verkrustungen sind, um die Ausdehnung der Platte bei Wärmeeinwirkung zu ermöglichen. Eingebraunte Speisereste oder Schlackenteile in den Fugen können einen Verzug der Stahlkochplatte verursachen.

Typenprüfung / Qualitätssiegel

Die Geräteserie STYLE ist nach den strengsten Umweltkriterien für den **raumluftabhängigen** Betrieb nach folgenden Prüfgrundlagen geprüft:

- DIN EN 12815 („Herde für feste Brennstoffe - Anforderungen und Prüfungen“)

Die Prüfung erfolgte bei der Prüfstelle TGM in Wien.

Die Anforderungen an die Emissionsgrenzwerte und den Mindestwirkungsgrad gemäß 1. BImSchV (1. und 2. Stufe) und Art. 15a B-VG (ab 2015) sowie der Städte München, Regensburg, Stuttgart und Aachen, sowie der aktuellen Brandschutzzulassung und Luftreinhalte-Verordnung der Schweiz werden erfüllt.

Das Gerät darf nur mit geschlossenem Feuerraum betrieben werden, die Mehrfachbelegung des Schornsteines ist zulässig.

Fehlerbehebung

HINWEIS: Im Störfall (Überlastung, ...) die Feuerraumtüre geschlossen halten und keinen Brennstoff mehr nachlegen!

Im Falle eines Schadens oder bei Brandgefahr sofort das Gebäude verlassen und die Feuerwehr rufen!

Rauchaustritt beim Anheizen bzw. beim Heizen

MÖGLICHE URSACHEN

- Schornstein noch kalt oder Stickluft im Schornstein
- Zu niedriger Förderdruck im Schornstein
- Rauchintensiver, zu feuchter oder minderwertiger Brennstoff in Verwendung
- Heizgaszüge, Verbindungsrohre oder Schornstein stark verußt oder verlegt
- Anheizklappe nicht geöffnet
- Eventuell vorhandener Dunstabzug ist in Betrieb
- Zuwenig Verbrennungsluft (Frischluft) von außen

MÖGLICHE LÖSUNGEN

- Papierknäuel im Herd oder im Schornstein anzünden und abbrennen lassen
- Begutachtung des Schornsteins hinsichtlich Bemessung durch den zuständigen Schornsteinfeger (eventuell Kaminzugbeschleuniger einbauen)
- siehe Brennstoffe auf Seite 16
- Schnellstens eine gründliche Reinigung von Herd und Verbindungsrohren vornehmen, Schornstein fegen lassen
- Anheizklappe öffnen
- Leistung des Dunstabzuges drosseln; für die Nötige Luftzufuhr von außen Fenster oder Türen öffnen
- für die nötige Luftzufuhr von außen Fenster oder Türen öffnen
- „Notmaßnahme Primärluft“ auf Seite 15.

Zu niedrige Temperatur (Herd heizt nicht richtig)

MÖGLICHE URSACHEN

- Bei Umstellung des Abgasanschlusses wurde die ursprüngliche Öffnung nicht oder undicht geschlossen
- Falscher, zu feuchter oder minderwertiger Brennstoff in Verwendung
- Zu niedriger Förderdruck im Schornstein, witterungsbedingt häufig Stickluft im Schornstein
- Undichtheiten an der Verbindung zwischen Herd und Schornstein, Mauerbüchse nicht sauber in den Schornstein eingebunden, Kaminputztür ist undicht
- Verbindungsrohre verkantet oder schlecht ineinander geschoben
- Herd, Verbindungsrohre oder Schornstein stark verußt oder verlegt
- Offene Putzdeckelöffnung (bei letzter Reinigung Deckel nicht mehr angeschraubt)
- Kochplatte liegt nicht richtig auf
- Leistungsregler defekt
- Zuwenig Verbrennungsluft (Frischluft) von außen

MÖGLICHE LÖSUNGEN

- Verzinkte Abdeckscheibe fest anschrauben
- siehe Brennstoffe auf Seite 16
- Begutachtung des Schornsteins hinsichtlich Bemessung, Zustand, Dichtheit durch den zuständigen Schornsteinfeger
- Verbindung lösen, lose Mauerteile entfernen, Mauerbüchse

sauber in den Schornstein einmauern, Verbindungsrohre mit Dichtschnur in die Mauerbüchse einpassen, Kaminputztüre abdichten (Siehe Abgasanschluss auf Seite 10)

- Verbindung lösen und sauber fluchtend bzw. richtig zusammengesteckt verlegen
- Gründliche Reinigung von Brennraum, Aschenraum, Heizgaszügen und Verbindungsrohren. Schornstein fegen lassen
- Putzdeckel wieder anschrauben
- Kochfeld muss plan auf der Dichtung aufliegen
- Auswechseln des defekten Leistungsreglers
- für die nötige Luftzufuhr von außen Fenster oder Türen öffnen

Zu hohe Temperaturen (Gefahr Überhitzung)

MÖGLICHE URSACHEN

- Offene Heiztür, Aschenlade nicht eingerastet
- Zu hoher Förderdruck im Schornstein
- Leistungsregler defekt bzw. Reglerklappe verklemmt
- Falscher Brennstoff in Verwendung
- „Notmaßnahme Primärluft“ wurde nicht geschlossen. s. Seite 15.

MÖGLICHE LÖSUNGEN

- Türen sofort schließen
- Fragen Sie Ihren Schornsteinfeger, eventuell Einbau einer Drosselklappe
- Auswechseln des defekten Leistungsreglers
- siehe Brennstoffe auf Seite 16
- siehe Notmaßnahme Primärluft auf Seite 15, „Notmaßnahme Primärluft“ auf Seite 15.

Herdplatte verzieht sich

MÖGLICHE URSACHEN

- Zu hoher Förderdruck (Kaminzug) im Schornstein - zu hohe Leistung.
- Dehnfugen verschmutzt

MÖGLICHE LÖSUNGEN

- Herdplatte ausrichten lassen bzw. austauschen; Begutachtung des Schornsteins hinsichtlich Bemessung durch den zuständigen Schornsteinfeger, eventuell Einbau einer Drosselklappe.
- Dehnfugen sauber halten

Verfärbungen an Gerätebauteilen

MÖGLICHE URSACHEN

- Zu hoher Förderdruck (Kaminzug) im Schornstein - zu hohe Leistung

MÖGLICHE LÖSUNGEN

- Oberflächen reinigen; Begutachtung des Schornsteins hinsichtlich Bemessung durch den zuständigen Schornsteinfeger, eventuell Einbau einer Drosselklappe

Backrohr wölbt sich und Email reißt

MÖGLICHE URSACHEN

- Zu hoher Förderdruck (Kaminzug) im Schornstein - zu hohe Leistung

MÖGLICHE LÖSUNGEN

- Kleine Emailschäden führen zu keiner Betriebsbeeinträchtigung. Bei großen Absplitterungen Kundendienst kontaktieren; Begutachtung des Schornsteins hinsichtlich Bemessung durch den zuständigen Schornsteinfeger, eventuell Einbau einer Drosselklappe

Backrohr wird nicht heiß

MÖGLICHE URSACHEN

- Anheizklappe ist geöffnet
- Falscher Förderdruck im Schornstein
- Leistungsregler defekt

MÖGLICHE LÖSUNGEN

- Anheizklappe schließen
- Kontaktieren Sie Ihren Schornsteinfeger
- Auswechseln des defekten Leistungsreglers

Backrohrschauglas wird trübe

MÖGLICHE URSACHEN

- Zu hoher Förderdruck (Kaminzug) im Schornstein - zu hohe Leistung
- Überhitzung des Herdes
- Defekte Dichtung

MÖGLICHE LÖSUNGEN

- Siehe Störungsanzeige „Zu hohe Temperatur“, Backrohtür aushängen, Schaugläser ausbauen, Dichtungsrahmen abnehmen, Schaugläser reinigen
- Dichtungsrahmen oder Schauglas komplett auswechseln

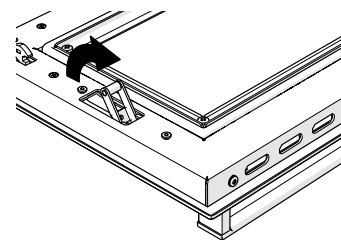
Feuerraumtür schließt nicht vollständig

MÖGLICHE URSACHEN

- Versehentliches betätigen des Türverschlusses bei geöffneter Heiztür.

MÖGLICHE LÖSUNGEN

- Türverschluss manuell zurückstellen:



Technische Daten

Style 60

Fülltüröffnung	Breite x Höhe	cm	36 x 13
Füllraum	Breite x Tiefe	cm	38 x 19,5
Brennstofffüllhöhe		cm	10
Bratrohr	Breite x Höhe x Tiefe	cm	40,5 x 22 x 43,5
Kochfläche	Breite x Tiefe	cm	47,2 x 47,2
	Fläche (m ²)	m ²	0,22
Aschenlade	Inhalt	Liter	2,7
Backblech / Grillrost	Breite x Tiefe	cm	38,3 x 40
Gewicht (ohne Verpackung)		kg	ca. 150

Leistungsangaben

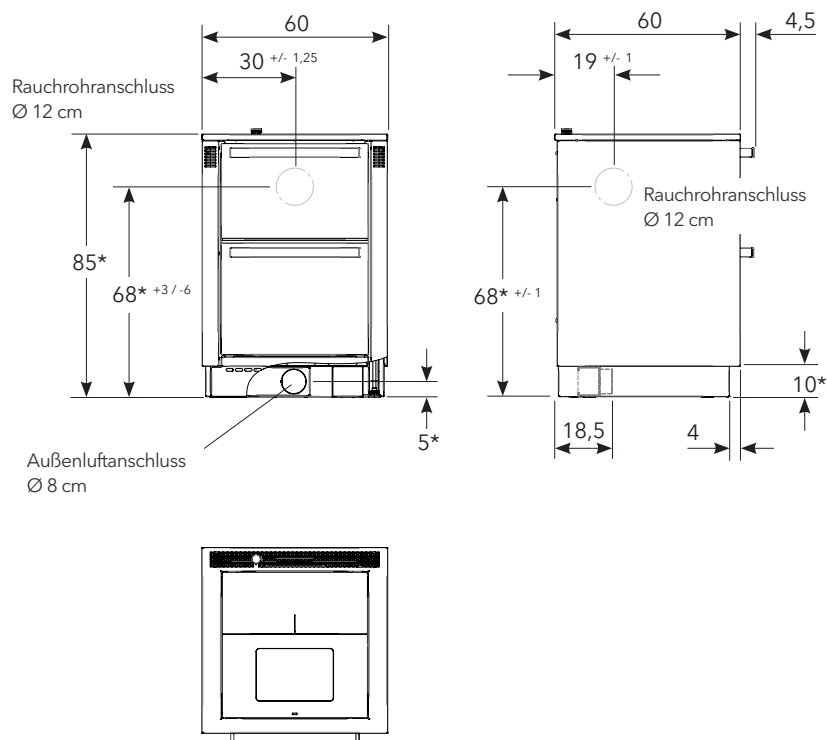
Daten zur Schornsteinberechnung (nach EN 13384)

Gesamtheizleistung	Holz	kW	6,0
CO-Emission	bei 13% O ₂	mg/m ³	< 1500
Staub	bei 13% O ₂	mg/m ³	< 40
Wirkungsgrad		%	> 80
Abgastemperatur	Holz	°C	170
Abgasmassenstrom	Holz	g/s	5
Notwendiger Förderdruck	bei NWL	mbar	0,12

Abmessungen

Style 60

* ... Höhenmaße nur gültig ohne Geräte-Höhenverstellung!
Gerätehöhe bis zu 7 cm nach oben verstellbar.



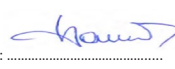

Kundendienst

ÖSTERREICH

LOHBERGER Heiz u. Kochgeräte Technologie GmbH
Landstraße 19
5231 Schalchen
Telefon: 07742/ 5211-402
Telefax: 07742/ 5211-7110
E-Mail: service@lohberger.com

Damit unser Kundendienst Reparaturen prompt und zu Ihrer Zufriedenheit erledigen kann, benötigen wir von Ihnen folgende Informationen. So helfen Sie uns, unnötigen Zeit- und Kostenaufwand zu vermeiden und auch für Sie effizienter zu arbeiten:

- Ihre genaue Anschrift
- Ihre Telefon- und ggf. Faxnummer bzw. E-Mail Adresse
- Die genaue Gerätebezeichnung (siehe Typenschild)
- Wann kann der Kundendienst Sie besuchen?
- Das Kaufdatum
- Eine möglichst genaue Beschreibung des Problems oder Ihres Servicewunsches
- Halten Sie bitte Ihre Geräterechnung bereit

A	Name u. Anschrift des Lieferanten			Lohberger Heiz- und Kochgeräte Technologie GmbH, Landstrasse 19, 5231 Schalchen, Österreich								
B	Modellerkennung			Style 60								
C	Gleichwertige Modelle											
D	Prüfberichte			TGM-VA-HL 8239 bei TGM - Wien								
E	Angewendete harmonisierte Normen			EN 12815:2005-09/EN 12815:2008-06 Ber.1								
F	Andere angewendete Normen oder Technische Spezifikationen			CEN/TS 15883:2010								
G	Indirekte Heizfunktion			nein								
H	direkte Wärmeleistung	P _{direkt}	kW	6								
I	indirekte Wärmeleistung	P _{indirekt}	kW	--								
J	Eigenschaften beim Betrieb mit bevorzugtem Brennstoff											
K	Raumheizungs-Jahresnutzungsgrad	n _s	%	≥ 75								
L	Energieeffizienzindex	EEI		108								
	Brennstoff	Bevorzugter Brennstoff	Sonstige(r) geeignete(r) Brennstoff(e)	n _s (%)	Emissionen bei Nennwärmeleistung				Emissionen bei Mindestwärmeleistung			
					PM	OGC	CO	Nox	PM	OGC	CO	Nox
					(mg/Nm ³) b. 13% O ₂				(mg/Nm ³) b. 13% O ₂			
M	Scheitholz, Feuchtigkeitsgehalt < 25%	ja	nein	≥ 75	≤ 40	≤ 120	≤ 1500	≤ 200	--	--	--	--
N	Pressholz, Feuchtigkeitsgehalt < 12%	nein	nein	--	--	--	--	--	--	--	--	--
O	Sonstige holzartige Biomasse	nein	nein	--	--	--	--	--	--	--	--	--
P	Nicht-holzartige Biomasse, Anthrazit u. Trockendampfkohle, Steinkohlenskoks, Schmelzkoks, Bituminöse Kohle, Braunkohlebriketts, Torfbriketts, Briketts aus einer Mischung aus fossilen Brennstoffen, Sonstige fossile Brennstoffe, Briketts aus einer Mischung aus Biomasse u. fossilen Brennstoffen, Sonstige Mischung aus Biomasse u. festen Brennstoffen	nein	nein	--	--	--	--	--	--	--	--	--
Eigenschaften bei ausschließlichen Betrieb mit bevorzugten Brennstoff												
	Angabe	Symbol	Wert	Einheit	Einheit		Symbol		Wert	Einheit		
	Wärmeleistung				Thermischer Wirkungsgrad (bezogen auf Heizwert)							
Q	Nennwärmeleistung	P _{nom}	6	kW	Thermischer Wirkungsgrad bei NWL		η _{th, nom}	≥ 75		%		
R	Mindestwärmeleistung (Richtwert)	P _{min}	4,1	kW	Thermischer Wirkungsgrad bei Mindestwärmeleistung		η _{th, min}	≥ 75		%		
	Hilfsstromverbrauch				Art der Wärmeleistung/Raumtemperaturkontrolle							
S	Nennwärmeleistung	e _{l max}	--	kW	einstufige Wärmeleistung, keine Raumtemperaturkontrolle		ja					
T	Mindestwärmeleistung	e _{l min}	--	kW	zwei oder mehr manuell einstellbare Stufen, keine Raumtemperaturkontrolle		nein					
U	Im Bereitschaftszustand	e _{l sb}	--	kW	Raumtemperaturkontrolle mit mechanischem Thermostat		nein					
	Leistungsbedarf der Pilotflamme				mit elektronischer Raumtemperaturkontrolle		nein					
V	Leistungsbedarf d. Pilotflamme	P _{pilot}	--	kW	mit elektronischer Raumtemperaturkontrolle und Tageszeitregelung		nein					
					mit elektronischer Raumtemperaturkontrolle und Wochentagsregelung		nein					
					Sonstige Regelungsoptionen							
					Raumtemperaturkontrolle mit Präsenzerkennung		nein					
					Raumtemperaturkontrolle mit Erkennung offener Fenster		nein					
					mit Fernbedienungsoption		nein					
W	Besondere Vorkehrungen bei Zusammenbau, Installation oder Wartung			Brandschutz- und Sicherheitsabstände wie Abstände zu brennbaren Baustoffen sind einzuhalten! Eine ausreichende Verbrennungsluftversorgung des Gerätes muss jederzeit gewährleistet sein! Luftansaugsysteme können die Verbrennungsluftzufuhr stören! Geräte mit Boiler dürfen nur in Betrieb genommen werden, wenn alle Sicherheitseinrichtungen betriebsbereit und funktionsfähig sind! Bei der Schornsteindimensionierung sind die Abgaswerte des Gerätes zu beachten! Weitere zu beachtende Hinweise sind in der Aufstellungs- u. Bedienungsanleitung sowie (wenn vorhanden) in der Installations- und Montageanleitung und/oder den Planungsunterlagen enthalten!								
X	Name und Unterschrift der Zeichnungsberechtigten Person			Unterschrift / signature / signature / Underskrift:  								
Y	Kontakt:			Lohberger Heiz + Kochgeräte Technologie GmbH; Landstrasse 19, 5231 Schalchen; T: +43 7742 5211-0; office@lohberger.com								

Garantiebedingungen

Diese Garantiebedingungen gelten in allen europäischen Ländern, in denen Geräte von Lohberger durch ortsansässige Fachhändler vertrieben werden. Garantieansprüche sind grundsätzlich an einen ortsansässigen Fachhändler, bzw. den Händler, bei dem Sie das Gerät gekauft haben, zu richten.

GARANTIE

Grundsätzlich gewährt Lohberger für nachweisbare Material oder Fertigungsfehler 3 Jahre Vollgarantie. Der Garantieanspruch endet jedenfalls fünf Jahre nach Fertigung des Gerätes.

Für manche Typen und Teile gibt es bestimmte Einschränkungen: bei Geräten mit Zentralheizeinsatz ist die Garantie entweder von der fachgerechten Montage einer Rücklaufanhebung oder dem Einbau eines Armaturenschranks (AME.4) abhängig.

AUSNAHMEN

Die Garantie erstreckt sich nicht auf den normalen Verschleiß, dem jedes Gerät durch den Heizvorgang unterliegt. Solche Teile sind zum Beispiel:

Schamottsteine, die durch den Heizvorgang farbliche Veränderungen oder Risse bekommen können, die, solange die Schamotte ihre Position im Feuerraum beibehalten, keine Beeinträchtigung der Funktion bedeuten.

Glasscheiben (Glasbruch durch äußere Einwirkung, Veränderungen der Oberfläche durch thermische Einwirkung wie z.B. angesinterte Flugasche oder Rußfahnen an der Scheibenoberfläche)

Lackverfärbungen durch Überlastung bzw. thermische Beanspruchung.

Dichtungen (z.B. Verhärtung bzw. Bruch durch thermische oder mechanische Belastung)

Oberflächenbeschichtungen (häufiges Putzen oder Putzen mit scheuernden Putzmitteln)

Gussteile (Thermisch hoch belastete Gussteile wie z.B. JETFIRE-Flambündelplatte und Rost)

Pellets - Fördereinrichtung, Kipprost, Zündelement und Temperaturfühler des Lohberger-Pelletsmoduls

Ebenfalls von der Garantie ausgenommen sind Störungen, welche durch Fehlbedienung verursacht wurden. Fehlbedienungen sind zum Beispiel:

Mangelnde Reinigung von Brennerstein, Wärmetauscher, Rauchgaszüge, Aschenlade, etc...

Falscher Brennstoff: Pellets welche nicht der EN 14961-2 A1 bzw. DIN-Plus entsprechen, feuchte oder unzulässige Brennstoffe etc...

DER GARANTIEBEGINN

Garantiebeginn ist der Zeitpunkt der Übergabe des Gerätes an Sie als „Verbraucher“. Bewahren Sie diese Bedienungsanleitung mit Garantieabschnitt bitte stets mit der Rechnung auf. Voraussetzung für unsere Garantiepflicht ist, dass das Gerät nach unseren Anweisungen und den geltenden EN / DIN / Ö Normen montiert und angeschlossen ist und nach unserer Anleitung sachgemäß bedient und fachgerecht gewartet wurde.

DIE REPARATUREN

Wir prüfen Ihr Gerät sorgfältig und ermitteln, ob der Garantieanspruch zu Recht besteht. Wenn ja, entscheiden wir, auf welche Art der Mangel behoben werden soll. Im Falle einer Reparatur sorgen wir für eine fachgerechte Ausführung vor Ort oder in unserem Werk. Dadurch wird der durch die Übergabe festgelegte Garantiebeginn nicht beeinflusst; ist es notwendig, das Gerät auszutauschen, beginnt die Garantiezeit erneut zu laufen. Wenn Sie Ihr Gerät zur Reparatur einschicken, legen Sie bitte den Kaufnachweis bei.

DIE KOSTEN

Im Rahmen der Garantie übernimmt Lohberger die Kosten für fachgerechte Reparaturen am Gerät durch den Kundendienst vor Ort oder im Werk. Bei Reparaturen vor Ort muss die Zugänglichkeit an dem Gerät gewährleistet sein, im Fall von Ein- oder Verbau des Gerätes besteht kein Anspruch auf Kostenersatz für den Ausbau und Wiedereinbau und allfälligen Folgekosten durch Professionisten.

Wenn wir entscheiden, dass die Reparatur Ihres Gerätes zweckmäßigerweise in unserem Werk stattfinden soll, dann gehen die Transportkosten sowie die Verantwortung für den Transport zu Ihren Lasten.

HAFTUNGSAUSSCHLUSS

Für das Abhandenkommen oder die Beschädigung eines Gerätes durch Diebstahl, Feuer, Vandalismus oder ähnliche Ursachen, können wir keine Haftung übernehmen. Auch mittelbare oder unmittelbare Schäden, die durch ein geliefertes Gerät verursacht werden oder die bei der Lieferung eines Gerätes entstehen, sind von der Haftung ausgeschlossen, es sei denn, dass die Lieferung durch Lohberger oder ein durch Lohberger beauftragtes Transportunternehmen erfolgt ist.

Für Schäden, die aufgrund chemischer oder elektrochemischer Einwirkungen (z.B. Schadstoffe in der Verbrennungsluft, nicht VDI-gerechte Beschaffenheit des Heizungswassers - z.B.: „Verkalkung“, etc.) oder durch nicht den technischen Regeln bzw. den Lohberger Unterlagen entsprechende Installation entstehen, können wir keine Haftung übernehmen.

Für sichtbare Lack- und Emailschäden, die auf Herstellungsfehler zurückzuführen sind, kommen wir nur dann auf, wenn uns diese Mängel innerhalb von 14 Tagen nach Übergabe des Gerätes schriftlich bekannt gegeben werden.

ÄNDERUNGEN ODER EINGRIFFE AM GERÄT DURCH PERSONEN, DIE VON UNS DAFÜR NICHT AUTORISIERT SIND, HABEN DAS ERLÖSCHEN UNSERER GARANTIEPFLICHT ZUR FOLGE. EINREGULIERUNGS- UND UMSTELLUNGSARBEITEN SIND GRUNDSÄTZLICH KOSTENPFLICHTIG.



LOHBERGER

Lohberger Heiz + Kochgeräte Technologie GmbH
Landstraße 19, 5231 Schalchen, Austria
www.lohberger.com