

TIMELESS NORWEGIAN CRAFT



PRODUKTKATALOG
2021 / 2022



ENERGIEVERBRAUCHS-KENNZEICHNUNG	5
SYMBOLS	5
JØTUL F 130 SERIE	6
JØTUL F 230	8
JØTUL F 160	10
JØTUL F 105 / JØTUL F 305	12
JØTUL F 360 ADVANCE SERIE	14
JØTUL F 370 ADVANCE SERIE	16
JØTUL F 260 / F 480	20
JØTUL F 520 / F 520 HT	22
JØTUL F 100 ECO 2	26
JØTUL F 400 ECO	27
JØTUL F 500 ECO	28
JØTUL F 602 ECO	29
JØTUL SPECKSTEINKAMINE	30
JØTUL KOMPLETTKAMINE	34
JØTUL FS 520	36
JØTUL KAMIN-EINSÄTZE	38
JØTUL ZUBEHÖRTEILE	44
JØTUL GARANTIE	45
DIE JØTUL EMAILLEQUALITÄT	46
WÄRMESPEICHERUNG	47
JØTUL TIPPS	48
TECHNISCHE DATEN UND MAßSKIZZEN	52



www.facebook.com/jotul



[@JotulStoves](https://www.instagram.com/JotulStoves), [#jotul](https://www.instagram.com/#jotul)



[pinterest.com/jotul](https://www.pinterest.com/jotul)



[youtube.com/user/JotulAS](https://www.youtube.com/user/JotulAS)



[linkedin.com/company/jotul-as](https://www.linkedin.com/company/jotul-as)

Jøtul AS
 Postbus 1411
 1602 Fredrikstad, Norwegen

jotul.de



BEHAGLICHE GEMÜTLICHKEIT

Entweder ist es das Knistern von brennendem Holz oder das warme Licht, das den Raum mit einem flackernden Schimmer füllt.

Der Kamin wird zu einem natürlichen Mittelpunkt, an dem wir uns versammeln, um eine Pause vom Alltag mit den Menschen zu genießen, die uns am meisten bedeuten.





IM KAMPF GEGEN KÄLTE SEIT 1853

Jøtul ist einer der weltweit ältesten Hersteller von Öfen, Einsätzen und Kaminen. Basierend auf einer stolzen norwegischen Tradition verbinden wir seit mehr als 160 Jahren, solides Handwerk mit der Kunst die Kälte zu bekämpfen. Das ist die Basis von Jøtuls Position als Marktführer, angesichts einer anspruchsvollen Kundschaft überall auf der Welt.

Gusseisen – Qualität für die Ewigkeit

Kein anderes Material eignet sich so gut für einen langlebigen Qualitätsofen wie Gusseisen. Unsere Ofenteile werden in Sandformen gegossen, und in einigen Fällen kann die Oberfläche unterschiedlich sein, sowie auch kleine Poren im Guss vorkommen können. Formbeständigkeit und Funktionen bei Korpus, Türen und Verschlüssen sind auch nach vielen Jahren noch einwandfrei erhalten. Und Gusseisen hat eine hervorragende Wärmeleitfähigkeit für komfortable und effiziente Heizleistung.

Seit 1853 Marktführer in Norwegen

Natur und Nachhaltigkeit haben in Norwegen schon seit langem eine hohe Bedeutung.

Die weltweit strengsten Vorschriften für Emission sorgen dafür, dass Jøtul stets mit Spitzenwerten bei Wirkungsgrad, Wirtschaftlichkeit und Verbrennungstechnik international Maßstäbe setzt. Vorteile, die jedem Kunden und der Umwelt zugute kommen.

Ausgezeichnetes nordisches Design

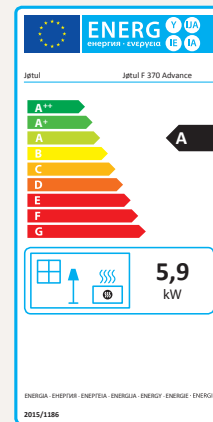
Weltweit genießt skandinavisches Design hohes Ansehen – das Design der Jøtul-Produkte ist mehrfach mit internationalen Preisen ausgezeichnet worden. Es ist die perfekte Kombination von Form und Funktion, die immer wieder begeistert. Charakteristisch, innovativ und zeitlos – das sind die Merkmale des Jøtul-Designs.



ENERGIEVERBRAUCHS-KENNZEICHNUNG

Durch die EU-Energieverbrauchskennzeichnung sind unsere Kamine und Kaminöfen mit dem so genannten EU-Label ausgezeichnet, das Ihnen über die Energieeffizienzklasse und den Energieverbrauch Auskunft gibt. Diese Kennzeichnung hilft Ihnen dabei, den Kamin oder Kaminofen auszuwählen, der durch den niedrigsten Energie- und Holzverbrauch auch die geringste Einwirkung auf die Umwelt hat.

Damit Sie mit gutem Gewissen und zukunftssicher heizen können.



SYMBOLE



Klasse 1

Die Zertifizierung als Kaminofen der Klasse 1 bedeutet, dass eine saubere und effiziente Verbrennung bei deutlich geringerer Leistung gegenüber konventionellen Öfen gewährleistet ist. Mit einem Holzverbrauch von 0,8 kg pro Stunde erfüllt er die Anforderungen für Niedrigenergiehäuser optimal.



Saubere Verbrennung

Dies bedeutet, dass die Feuerstätte ein duales Verbrennungssystem hat, das bis zu 90% der Gase und Partikel im Rauch in Wärme umwandelt. Dies wiederum bedeutet ein Minimum an Rauchemissionen, da die Feuerstätte die Energie für Wärmeerzeugung statt Rauch nutzt.



Externe Verbrennungs-
luftversorgung

Produkte mit externer Verbrennungsluftversorgung erhalten Luft über eine separate Luftzuleitung, die direkt von der Feuerstätte durch die Außenwand oder durch den Fußboden führt.



40 % weniger
Holzverbrauch

Moderne Holzöfen haben eine um 40% effizientere Verbrennung und 90% weniger Emissionen gegenüber alten Kaminen.

PASSEND PLATZIERT

Die Jøtul F 130-Serie ist überall leicht zu platzieren – dank integrierter Konvektion selbst nahe an brennbaren Materialien. Dazu ist sie überaus sparsam: ein um bis zu 40% reduzierter Holzverbrauch schont nicht nur den Geldbeutel, sondern auch die Umwelt durch eine besonders saubere Verbrennung. Design vom vielfach ausgezeichneten Studio Hareide Design. Sehr geeignet für Niedrigenergiehäuser.

HEIZVERMÖGEN: 40 - 100 M²

ENERGIEKLASSE: **A+**

HOLZLÄNGE: 25 CM

NENNWÄRMELEISTUNG: 4,7 KW



JØTUL F 134

Elegant gemacht: der Jøtul F 134 steht auf einem formschönen Sockel.

ZUBEHÖR

Vorlegeplatte aus Stahl oder Glas, Set für externe Verbrennungsluftversorgung.



FARBE: ● SCHWARZ LACKIERT
GEWICHT: 140 KG
ABMESSUNGEN *Basismodell HXBXT*: 1098 X 410 X 396 MM

JØTUL F 135

Perfekte Sicht auf das Feuer von drei Seiten. Platz für das Holz im Fach des schön geformten Sockels

ZUBEHÖR

Vorlegeplatte aus Stahl oder Glas, Set für externe Verbrennungsluftversorgung.



FARBE: ● SCHWARZ LACKIERT
GEWICHT: 140 KG
ABMESSUNGEN *Basismodell HXBXT*: 1098 X 410 X 396 MM

JØTUL F 136

Auf einer eleganten Säule: dieses Modell strahlt nicht nur Wärme, sondern auch Stil aus.

ZUBEHÖR

Vorlegeplatte aus Stahl oder Glas, Set für externe Verbrennungsluftversorgung.



FARBE: ● SCHWARZ LACKIERT
GEWICHT: 120 KG
ABMESSUNGEN *Basismodell HXBXT*: 1098 X 410 X 396 MM

JØTUL F 137

Von drei Seiten gut sichtbar: das Feuer in der Brennkammer. Auf dem formschönen und stabilen Sockel immer wieder ein wärmender Hingucker.

ZUBEHÖR

Vorlegeplatte aus Stahl oder Glas, Set für externe Verbrennungsluftversorgung.



FARBE: ● SCHWARZ LACKIERT
GEWICHT: 120 KG
ABMESSUNGEN *Basismodell HXBXT*: 1098 X 410 X 396 MM

KLASSISCH IM DESIGN – TECHNISCH DER ZEIT VORAUS

Zu den inneren Qualitäten des Jøtul F 230 kommt die gelungene Form im klassischen nordischen Stil: Hareide Design hat den gusseisernen Kaminofen bewusst zeitlos gehalten. Optional mit zusätzlicher seitlicher Verglasung ist der Blick auf das Feuer immer wieder faszinierend.

Die umweltfreundliche Brenntechnik ist auf zukunftsicheres Heizen ausgelegt und problemlos an vorhandene Schornsteine anzuschließen. Sie können mit gutem Gewissen die Freude am sauberen Kaminfeuer genießen.

HEIZVERMÖGEN: 43 - 114 M²

ENERGIEKLASSE: **A+**

HOLZLÄNGE: 33 CM

NENNVÄRMELEISTUNG: 6 KW





JØTUL F 232

Der Jøtul F 232 mit großer Glasfront, aber ohne Seitenfenster, zeigt sich im klaren und zeitlosen Design. Vielseitig zu platzieren – mit geringem Abstand zur Rückwand sowie auch zu den Seiten.

ZUBEHÖR

Umbausatz für Hintenabgang,
Vorlegeplatte aus Glas.



FARBE: ● SCHWARZ LACKIERT
GEWICHT: 129 KG
ABMESSUNGEN 1012 X 471 X 399 MM
Basismodell HXBXT:

JØTUL F 233

Die Sicht auf das Feuer von drei Seiten: Dieses Modell im klassischen Jøtul-Design sorgt für eine wärmende Atmosphäre.

ZUBEHÖR

Umbausatz für Hintenabgang,
Vorlegeplatte aus Glas.



FARBE: ● SCHWARZ LACKIERT
GEWICHT: 130 KG
ABMESSUNGEN 1012 X 471 X 399 MM
Basismodell HXBXT:

ARCHITEKTUR UND ÄSTHETIK

Die Jøtul F 160 Serie ist der Favorit vieler Innenarchitekten, die vor allem die Variations-Vielfalt dieser Modellreihe begeistert. Sie können unter fünf Hauptmodellen auswählen, einige sogar mit dekorativem und wärmespeicherndem Speckstein. Mit einem Kaminofen der Jøtul F 160 Serie lassen sich Architektur und Ästhetik in idealer Weise verbinden – vor allem auch bei Niedrigenergiehäusern.



HEIZVERMÖGEN: 40 - 129 M²

ENERGIEKLASSE: **A+**

HOLZLÄNGE: 33 CM

NENNWÄRMELEISTUNG: 5 KW



JØTUL F 162

Der Jøtul F 162 zeichnet sich durch sein formschönes Aussehen und seinen drei stabilen Beinen aus, die dem Kaminofen eine leichte und moderne Note verleihen.

ZUBEHÖR

Deckplatte aus Speckstein, Set für externe Verbrennungsluftversorgung mit oder ohne Abdeckung.



FARBE: ● SCHWARZ LACKIERT
GEWICHT: 115 KG
ABMESSUNGEN 903 X 450 X 447 MM
Basismodell HXBXT:

JØTUL F 163

Der Jøtul F 163 hat große Seitenfenster und drei stabile Beine, die dem Ofen eine leichte und moderne Note verleihen. Wählen Sie zwischen einer schwarz lackierten Oberfläche oder pflegeleichter weißer Emaille.

ZUBEHÖR

Deckplatte aus Speckstein, Set für externe Verbrennungsluftversorgung mit oder ohne Abdeckung.



FARBE: ● SCHWARZ LACKIERT
○ WEISSE EMAILLE
GEWICHT: 115 KG
ABMESSUNGEN 903 X 450 X 447 MM
Basismodell HXBXT:

JØTUL F 165

Der Jøtul F 165 hat große Seitenfenster und wird standardmäßig mit einem, hinter der Sockeltür verstecktem, Kaminbesteck geliefert.

ZUBEHÖR

Deckplatte aus Speckstein, Bodenplatte aus Glas, Set für externe Verbrennungsluftversorgung.



FARBE: ● SCHWARZ LACKIERT
GEWICHT: 145 KG
ABMESSUNGEN 1033 X 450 X 447 MM
Basismodell HXBXT:

JØTUL F 165 S

Der Jøtul F 165 S hat große Seitenfenster, wärmespeichernde Specksteine und einen praktischen Stauraum im Sockel mit einem hinter der Sockeltür verstecktem Kaminbesteck. Während der Ofen in Betrieb ist, speichert der Speckstein Wärme, die nach Erlöschen des Feuers langsam wieder an den Raum abgegeben wird.

ZUBEHÖR

Bodenplatte aus Glas, Set für externe Verbrennungsluftversorgung.



FARBE: ● SCHWARZ LACKIERT
GEWICHT: 225 KG
ABMESSUNGEN 1090 X 517 X 489 MM
Basismodell HXBXT:

Für die Modelle Jøtul F 165 und F 165 S wird ein praktisches Kaminbesteck standardmäßig mitgeliefert. Es ist hinter der Sockeltür angebracht und ist leicht zugänglich.



JØTUL F 167

Der Jøtul F 167 zeichnet sich durch große Seitenfenster und den Säulenfuß aus, der sich im Laufe der Zeit zu einem preisgekrönten und für Jøtul charakteristischen Design entwickelt hat.

ZUBEHÖR

Deckplatte aus Speckstein, Bodenplatte aus Glas, Set für externe Verbrennungsluftversorgung.



FARBE: ● SCHWARZ LACKIERT
GEWICHT: 140 KG
ABMESSUNGEN 1033 X 450 X 447 MM
Basismodell HXBXT:



reddot award 2011
winner

STARKER CHARAKTER

Die Jøtul-Serien F 105 und F 305 sind starke nordische Charaktertypen, in denen sich mehr als 160 Jahre Erfahrung in der Entwicklung und Herstellung von Kaminöfen mit erstklassigem Design verbinden. Dazu gehört der uneingeschränkte Blick auf das Feuer in den großen Brennkammern, die bequem zu bedienen sind. Die Kombination von Strahlungs- und Konvektionswärme schafft urgemütliche Raumtemperatur. Optional lassen sich einige Modelle noch mit Aschelippe und einer Deckplatte aus Speckstein ausstatten.



HEIZVERMÖGEN: BIS ZU 86 M²

ENERGIEKLASSE: **A+**

HOLZLÄNGE: 33 CM

NENNWÄRMELEISTUNG: 4,5 KW



JØTUL F 105 LL

Souverän und sympathisch – das sind die charakteristischen Merkmale der Jøtul F 105 Serie, die sich mit ihrer kompakten Größe abhebt. Unverwechselbare Design-Elemente wie die große horizontale Glastür für den freien Blick auf das Feuer sowie die intuitive Luftregulierung betonen den Bedienkomfort. Auf den eleganten Füßen wirkt er leicht und passt perfekt in kleinere Räume.



ZUBEHÖR

Aschenlippe, Deckplatte aus Speckstein, Set für externe Verbrennungsluftversorgung, Griff für Aschenkasten.

FARBE: SCHWARZ LACKIERT
 WEISSE EMAILLE

GEWICHT: 103 KG

ABMESSUNGEN 690 X 410 X 350 MM
 Basismodell HXBXT:

JØTUL F 105 B

Dies ist die geschlossene Basis des Jøtul F 105, bei der das Design durchgängig bis zum Boden reicht. Diese ununterbrochene Linie sowie die glatte Oberfläche des gusseisernen Ofenkörpers betonen das klare Design. Der Jøtul F 105 ist so konstruiert, dass er sowohl bei geringer Wärmeleistung optimal funktioniert – zugleich bei Kälteeinbrüchen aber auch mit voller Leistung überzeugt.



ZUBEHÖR

Bodenplatte aus Glas oder Stahl, Deckplatte aus Speckstein, Set für externe Verbrennungsluftversorgung, Griff für Aschenkasten.

FARBE: SCHWARZ LACKIERT

GEWICHT: 113 KG

ABMESSUNGEN 690 X 410 X 350 MM
 Basismodell HXBXT:



HEIZVERMÖGEN: BIS ZU 145 M²

ENERGIEKLASSE: **A**

HOLZLÄNGE: 41 CM

NENNWÄRMELEISTUNG: 7 KW



JØTUL F 305 LL

Der Jøtul F 305 LL steht auf 4 stabilen Beinen – fasziniert aber durch sein leichtes Design. Flamme und Feuer sind hier stets der Mittelpunkt: die große Brennkammer und die großzügig verglaste Tür machen die Bedienung einfach – benutzerfreundlich auch die intuitive Luftkontrolle. Bequem: der leicht zugängliche Aschenkasten gleich hinter der Tür.



reddot award 2015
winner

DOG A MERKET

ZUBEHÖR

Aschenlippe, Konvektions-Kit (BP),
Deckplatte aus Speckstein, Set für
externe Verbrennungsluftversorgung.

FARBE: SCHWARZ LACKIERT
 WEISSE EMAILLE

GEWICHT: 143 KG

ABMESSUNGEN 850 X 560 X 420 MM
Basismodell HXBXT:

JØTUL F 305 B

Der Jøtul F 305 B hat einen soliden Sockel, in dem unter der großen Brennkammer das Holz gelagert werden kann. Freier Blick auf das Feuer durch die große verglaste Tür, hinter der auch der Aschenkasten platziert ist.



ZUBEHÖR

Konvektions-Kit (schwarz),
Bodenplatte aus Glas oder Stahl,
Deckplatte aus Speckstein, Set für
externe Verbrennungsluftversorgung.



Mit Deckplatte
aus Speckstein



Mit Konvektions-Kit

FARBE: SCHWARZ LACKIERT

GEWICHT: 169 KG

ABMESSUNGEN 850 X 560 X 420 MM
Basismodell HXBXT:



reddot award 2015
winner

DOG A MERKET

OPTIMAL UND OPTIONAL

Die Brennkammer der Jøtul F 360 Advance-Serie ist mit hellen und sehr haltbaren Platten ausgestattet. Komfortable Bedienung und umweltfreundliche Verbrennung durch das Belüftungsventil sorgen für geringen Holzverbrauch sowie eine saubere Glasscheibe. Advance heißt Vorsprung – optimal und optional.

Optimal ist jetzt vor allem die neue, magnetische Türverriegelung, die für ein sanftes und müheloses Öffnen der Tür sorgt. Die integrierte „Stay-Funktion“ erleichtert Ihnen das nachlegen von Holzscheiten. Die Tür bleibt so lange offen, bis Sie einen kleinen Druck auf den Griff ausüben und sie sich wieder selbstständig schließt. Durch die neu entwickelten Dichtungen mit extra schallschluckender Wirkung, schließt sich die Tür langsam, sanft und geräuschlos.



HEIZVERMÖGEN: 55 - 100 M²

ENERGIEKLASSE: **A**

HOLZLÄNGE: 33 CM

NENNWÄRMELEISTUNG: 6 KW



JØTUL F 361 ADVANCE

Das Design macht dieses Modell zu einer Erscheinung, die auf den ersten Blick begeistert. Der Jøtul F 361 Advance steht auf einem Sockel, in den ein abnehmbares Fach integriert ist.

ZUBEHÖR

Holzfachtür aus Gusseisen, Vorlegeplatte aus Glas, Specksteindeckplatte, externe Verbrennungsluftversorgung.



FARBE: ● SCHWARZ LACKIERT
 GEWICHT: 172 KG
 ABMESSUNGEN 1155 X 443 X 453 MM
 Basismodell HXBXT:

JØTUL F 361 HT ADVANCE

Groß und schlank – und doch mit enormer Heizleistung, die sich dank des High Top optional durch das Wärmespeichersystem noch für viele weitere Stunden genießen lässt.

Mehr über das Jøtul Wärmespeichersystem auf Seite 47.

ZUBEHÖR

Jøtul Wärmespeichersystem, Holzfachtür aus Gusseisen, Vorlegeplatte aus Glas, Set für externe Verbrennungsluftversorgung.



FARBE: ● SCHWARZ LACKIERT
 GEWICHT: 201 KG
 ABMESSUNGEN 1534 X 443 X 453 MM
 Basismodell HXBXT:

JØTUL F 363 ADVANCE

Hier dreht sich alles um Feuer-Faszination: die Säule des Jøtul F 363 Advance kann mit einem optional erhältlichen Drehteller ausgestattet werden – so lässt er sich um 360° drehen.

ZUBEHÖR

Drehteller, Vorlegeplatte aus Glas, Specksteindeckplatte, externe Verbrennungsluftversorgung.

FARBE: ● SCHWARZ LACKIERT
GEWICHT: 164 KG
ABMESSUNGEN 1155 X 443 X 453 MM
Basismodell HXBXT:



Die Jøtul F 360 Advance-Serie ist dreieckig mit abgerundeten Formen.



Mit einem einzigen Luftregler wird eine einfache und zuverlässige Lufteinstellung gesichert.

JØTUL F 368 ADVANCE

Harmonie und Geschlossenheit im Design – dieses Jøtul-Modell steht auf einem Sockel mit einer integrierten Holzfachtür aus Gusseisen.

ZUBEHÖR

Specksteindeckplatte, Vorlegeplatte aus Glas, Externe Verbrennungsluftversorgung.

FARBE: ● SCHWARZ LACKIERT
GEWICHT: 179 KG
ABMESSUNGEN 1155 X 443 X 453 MM
Basismodell HXBXT:



JØTUL F 368 HT ADVANCE

Eine statuenhafte Form, die es in sich hat: bereits mit dem High Top ausgestattet, kann das optionale Wärmespeichersystem integriert werden. In den Sockel fügen sich die Holzfachtür aus Gusseisen elegant ein.

Mehr über das Jøtul Wärmespeichersystem auf Seite 47.

ZUBEHÖR

Jøtul Wärmespeichersystem, Vorlegeplatte aus Glas, Set für externe Verbrennungsluftversorgung.

FARBE: ● SCHWARZ LACKIERT
GEWICHT: 208 KG
ABMESSUNGEN 1534 X 443 X 453 MM
Basismodell HXBXT:



JØTUL F 370 ADVANCE

“DAS BESTE VOM BESTEN”
WIRD JETZT NOCH BESSER



*Die integrierte „Stay-Funktion“
in der Tür erleichtert Ihnen das
nachlegen von Holzscheiten.*

Die ikonische und preisgekrönte Jøtul F 370 Advance Serie wurde weiter verbessert und bietet Ihnen noch mehr Funktionalität. Mit der neuen, magnetischen Türverriegelung erleben Sie ein sanftes und müheloses Öffnen der Tür.

Die integrierte „Stay-Funktion“ erleichtert Ihnen das nachlegen von Holzscheiten. Die Tür bleibt so lange offen, bis Sie einen kleinen Druck auf den Griff ausüben und sie sich wieder selbstständig schließt. Durch die neu entwickelten Dichtungen mit extra schallschluckender Wirkung, schließt sich die Tür langsam, sanft und geräuschlos.

HEIZVERMÖGEN: 55 - 100 M²

ENERGIEKLASSE: **A** 

HOLZLÄNGE: 33 CM

NENNWÄRMELEISTUNG: 6 KW





JØTUL F 371 ADVANCE

Klare Linien, ein eleganter Sockel mit praktischem Stauraum – das sind die herausragenden Merkmale dieses Modells, dass auf den ersten Blick begeistert.

ZUBEHÖR

Holzfachtür aus Gusseisen, Specksteindeckplatte, Vorlegeplatte aus Glas, externe Verbrennungsluftversorgung.



FARBE: ● SCHWARZ LACKIERT
 GEWICHT: 164 KG
 ABMESSUNGEN 1155 X 443 X 453
 Basismodell HXBXT:

JØTUL F 371 HT ADVANCE

Gradliniges, modernes Design kombiniert mit praktischer Funktionalität – der Jøtul F 371 HT Advance mit offenem Sockel als praktischem Stauraum sowie der Möglichkeit einen Wärmespeicher zu integrieren ist buchstäblich auf der Höhe der Zeit.

ZUBEHÖR

Jøtul Wärmespeichersystem, Holzfachtür aus Gusseisen, Vorlegeplatte aus Glas, Set für externe Verbrennungsluftversorgung.



FARBE: ● SCHWARZ LACKIERT
 GEWICHT: 193 KG
 ABMESSUNGEN 1534 X 443 X 453 MM
 Basismodell HXBXT:

JØTUL F 373 ADVANCE

Die Brennkammer thront erhaben auf einer Säule – besser lässt sich modernes und mutiges Design kaum darstellen. Basierend auf dem mit dem Red dot design award: best of the best ausgezeichneten F 373 ist dieses Jøtul-Modell schon jetzt ein internationaler Star.

ZUBEHÖR

Drehteller, Specksteindeckplatte, Vorlegeplatte aus Glas, externe Verbrennungsluftversorgung.



Für die Jøtul F 370 Advance Serie gibt es als Zubehör eine dekorative Specksteindeckplatte.

FARBE: ● SCHWARZ LACKIERT
 ○ WEISSE EMAILLE
 GEWICHT: 156 KG
 ABMESSUNGEN 1155 X 443 X 453 MM
 Basismodell HXBXT:



JØTUL F 377 ADVANCE

Die elegante Specksteinverkleidung setzt markante Akzente und speichert die Wärme. Praktisch ist der Stauraum im Sockel, in dem ein herausnehmbarer Boden für Flexibilität sorgt.

ZUBEHÖR
Holzfachtür aus Gusseisen,
Vorlegeplatte aus Glas,
externe Verbrennungsluftversorgung.

FARBE: ● SCHWARZ LACKIERT
GEWICHT: 221 KG
ABMESSUNGEN 1172 X 494 X 489 MM
Basismodell HXBXT:



JØTUL F 377 HT ADVANCE

Schlank und hoch ist diese Variante des Jøtul F 377, die in der Kombination Gusseisen und Speckstein das Design besonders betont. Unsichtbar aber effektiv: der integrierte Wärmespeicher (optional).

ZUBEHÖR
Jøtul Wärmespeichersystem,
Holzfachtür aus Gusseisen,
Vorlegeplatte aus Glas, Set für externe
Verbrennungsluftversorgung.

FARBE: ● SCHWARZ LACKIERT
GEWICHT: 271 KG
ABMESSUNGEN 1551 X 494 X 489 MM
Basismodell HXBXT:



JØTUL F 378 ADVANCE

Dieses Modell mit seiner klaren Front aus gusseiserner Holzfachtür – die beim F 378 standardmäßig enthalten ist – und gradlinigem Sockel ist wie aus einem Guss.

ZUBEHÖR
Specksteindeckplatte,
Vorlegeplatte aus Glas, externe
Verbrennungsluftversorgung.

FARBE: ● SCHWARZ LACKIERT
GEWICHT: 171 KG
ABMESSUNGEN 1155 X 443 X 453
Basismodell HXBXT:



JØTUL F 378 HT ADVANCE

Eleganz im Gardemaß: dieses Modell mit gusseiserner Tür für das Staufach im Sockel kann optional mit einem unsichtbaren Wärmespeicher über der Brennkammer ausgestattet werden.

ZUBEHÖR
Jøtul Wärmespeichersystem,
Vorlegeplatte aus Glas, Set für externe
Verbrennungsluftversorgung.

FARBE: ● SCHWARZ LACKIERT
GEWICHT: 200 KG
ABMESSUNGEN 1534 X 443 X 453 MM
Basismodell HXBXT:



PERFEKT PLATZIERT

Die Jøtul F 260 und F 480 Serien sind Konvektionsöfen, die auch dicht an nicht feuerfesten Wänden platziert werden können. Diese Kaminöfen bieten einen hervorragenden Blick ins Feuer, und das Design passt zu den meisten Wohneinrichtungen.



HEIZVERMÖGEN: 53 - 129 M²

ENERGIEKLASSE: **A+**

HOLZLÄNGE: 33 CM

NENNWÄRMELEISTUNG: 5 KW



JØTUL F 263

Der Jøtul F 263 hat große Seitenfenster und wird standardmäßig mit einem hinter der Sockeltür verstecktem Kaminbesteck geliefert. Der Kaminofen ist ein Konvektionsofen und ist zum Aufstellen in der Nähe brennbarer Materialien gut geeignet.

ZUBEHÖR

Deckplatte aus Speckstein, Gebläse, Bodenplatte aus Glas oder Stahl, Set für externe Verbrennungsluftversorgung.

FARBE:

● SCHWARZ LACKIERT

GEWICHT:

160 KG

ABMESSUNGEN

1087 X 519 X 491 MM

Basismodell HXBXT:



JØTUL F 263 S

Zusätzlich zu großen Seitenfenstern hat der Jøtul F 263 S in das Design integrierte große Specksteinplatten. Während der Ofen in Betrieb ist, speichern sie Wärme, die nach Erlöschen des Feuers langsam an den Raum abgegeben wird. Wird standardmäßig mit einem hinter der Sockeltür versteckten Kaminbesteck geliefert.

ZUBEHÖR

Gebläse, Bodenplatte aus Glas oder Stahl, Set für externe Verbrennungsluftversorgung.

FARBE:

● SCHWARZ LACKIERT

GEWICHT:

220 KG

ABMESSUNGEN

1120 X 519 X 491 MM

Basismodell HXBXT:





HEIZVERMÖGEN: 50 - 143 M²

ENERGIEKLASSE: **A**

HOLZLÄNGE: 30 CM

NENNVÄRMELEISTUNG: 6 KW



JØTUL F 481

Der Jøtul F 481 besticht durch eine architektonisch gerade Linie und einen in der Form des Ofens bis zum Boden reichenden Sockel. Das Fach im Sockel kann nach Wunsch entfernt werden.

ZUBEHÖR

Vorlegeplatte aus Glas oder Stahl, Set für externe Verbrennungsluftversorgung.



FARBE: ● SCHWARZ LACKIERT

GEWICHT: 198 KG

ABMESSUNGEN 1180 X 466 X 460 MM

Basismodell HXBXT:

JØTUL F 483

Der Jøtul F 483 ist ein typisches Beispiel für das international erfolgreiche Design: der Ofen steht auf einer Säule, die in einer zusätzlichen Ausstattungsversion auch mit Drehpodest geliefert wird, auf dem eine 360° Bewegung möglich ist. So ist der Blick auf das Feuer aus jeder Richtung und Perspektive optimal.

ZUBEHÖR

Vorlegeplatte aus Glas oder Stahl, Drehteller, Set für externe Verbrennungsluftversorgung.



FARBE: ● SCHWARZ LACKIERT

GEWICHT: 186 KG

ABMESSUNGEN 1180 X 466 X 460 MM

Basismodell HXBXT:

DIE ROMANTIK DES OFFENEN FEUERS

Es ist die Romantik des offenen Feuers, die den Jøtul F 520 zu einem besonderen Erlebnis macht. Von drei Seiten sind die Flammen sichtbar – ein Gefühl, wie um ein Lagerfeuer zu sitzen.

HEIZVERMÖGEN: BIS ZU 143 M²

ENERGIEKLASSE: **A**

HOLZLÄNGE: 50 CM

NENNVÄRMELEISTUNG: 7 KW





JØTUL F 520 HT

Sie werden es jeden Tag aufs Neue genießen – das Gefühl des offenen Feuers durch den Panoramablick des Jøtul F 520 HT. Dank seiner hohen Ausführung bietet er Platz für 60 kg wärmespeichernde Steine *), die bis zu 12 Stunden nach dem letzten Holz auflegen ihre wohlige Wärme abgeben.

ZUBEHÖR

Bodenplatte aus Glas oder Stahl,
Türanschlag rechts,
Jøtul Wärmespeichersystem, Set für
externe Verbrennungsluftversorgung.

*) Mehr über das Jøtul
Wärmespeichersystem auf Seite 47.



FARBE: ● SCHWARZ LACKIERT
GEWICHT: 200 KG
ABMESSUNGEN 1319 X 594 X 532 MM
Inkl. Aschelippe HXBXT:

JØTUL F 520

Die Glasscheiben des Jøtul F 520 bleiben durch eine Spezialbeschichtung sauber. Komfort-Details wie die benutzerfreundliche Luftzufuhr erleichtern das Anzünden des Feuers. Die weiß emaillierten Brennpfannen aus Gusseisen unterstreichen die Klasse des Jøtul F 520 – selbst dann, wenn kein Feuer brennt. Das große Holzfach bietet Raum für reichlich Vorrat.

ZUBEHÖR

Bodenplatte aus Glas oder Stahl,
Türanschlag rechts, Set für externe
Verbrennungsluftversorgung.



FARBE: ● SCHWARZ LACKIERT
GEWICHT: 170 KG
ABMESSUNGEN 1000 X 594 X 532 MM
Inkl. Aschelippe HXBXT:

KLASSISCHE KAMINE

Das Design strahlt die Wärme und Gemütlichkeit guter alter Zeiten aus. Ein echtes Stück norwegischer Nostalgie – heute immer noch so beliebt wie seit Jahrzehnten.

Damit dieser Klassiker auch morgen noch die Herzen der Kaminofen-Freunde erwärmen kann, hat Jøtul ihn mit modernster Brenntechnik zukunftssicher gemacht. Eine gelungene Kombination: die Gemütlichkeit von einst mit der Technologie der Zukunft.





602

JØTUL



HEIZVERMÖGEN: **M**²

ENERGIEKLASSE: **A+**

HOLZLÄNGE: **35 CM**

NENNVÄRMELEISTUNG: **5,5 KW**



JØTUL F 100 ECO 2 - NEUHEIT

Der Jøtul F 100 Eco 2 LL ist ein kompakter Kaminofen mit integrierter Aschelösung, die das Entleeren der Asche vereinfacht. Dieser Kaminofen besticht durch sein klassisch norwegisches Design und durch das Panoramaglas genießen Sie einen tollen Blick auf das Feuer.



ZUBEHÖR

Hitzeschild für reduzierten Abstand hinten. Bodenplatte aus Stahl oder Glas

FARBE: SCHWARZ LACKIERT

GEWICHT: **89 KG**

ABMESSUNGEN inkl. Aschelippe
HXBXT: **630 X 528 X 445 MM**

JØTUL F 100 ECO 2 SE - NEUHEIT

Der Jøtul F 100 Eco 2 SE LL ist ein kompakter Kaminofen mit integrierter Aschelösung, die das Entleeren der Asche vereinfacht. Dieser Kaminofen besticht durch sein klassisch norwegisches Design und durch das Panoramaglas genießen Sie einen tollen Blick auf das Feuer.



Beim Jøtul F 100 Eco 2 LL SE erhalten Sie die Glastür ohne Sprossen.

ZUBEHÖR

Hitzeschild für reduzierten Abstand hinten. Bodenplatte aus Stahl oder Glas

FARBE: SCHWARZ LACKIERT

BLAU-SCHWARZE EMAILLE

ELFENBEINFARBENE EMAILLE

GEWICHT: **89 KG**

ABMESSUNGEN inkl. Aschelippe
HXBXT: **630 X 528 X 445 MM**



HEIZVERMÖGEN: 50 - 150 M²

ENERGIEKLASSE: **A+**

HÖHLTLÄNGE: 50 CM

NENNWÄRMELEISTUNG: 7 KW



JØTUL F 400 ECO - NEUHEIT

Der Jøtul F 400 Eco ist einer der größten gusseisernen Öfen mit viel Platz für Holzscheite von bis zu 50 cm. Das Modell verfügt über eine große externe Aschelösung, die eine bequeme Entleerung der Asche ermöglicht. Die zusätzliche Aschelippe fängt Asche und Funken auf, die versehentlich aus der Brennkammer fallen können. Der Jøtul F 400 Eco LL besitzt eine Glastür mit Sprossen.



ZUBEHÖR

Hitzeschild für reduzierten Abstand hinten. Bodenplatte aus Stahl oder Glas

FARBE:  SCHWARZ LACKIERT

GEWICHT: 158 KG

ABMESSUNGEN inkl. Aschelippe
HXBXT: 744 X 670 X 597 MM


JØTUL F 400 ECO SE - NEUHEIT

Der Jøtul F 400 SE Eco ist einer der größten gusseisernen Öfen mit viel Platz für Holzscheite von bis zu 50 cm. Das Modell verfügt über eine große externe Aschelösung, die eine bequeme Entleerung der Asche zulässt. Die zusätzliche Aschelippe fängt Asche und Funken auf, die versehentlich aus der Brennkammer fallen können.



ZUBEHÖR

Hitzeschild für reduzierten Abstand hinten. Bodenplatte aus Stahl oder Glas

FARBE:  SCHWARZ LACKIERT

 BLAU-SCHWARZE EMAILLE

 ELFENBEINFARBENE EMAILLE

GEWICHT: 158 KG

ABMESSUNGEN inkl. Aschelippe
HXBXT: 744 X 670 X 597 MM



HEIZVERMÖGEN: BIS ZU 157 M²

ENERGIEKLASSE: **A+**

HOLZLÄNGE: 55 CM

NENNVÄRMELEISTUNG: 8,8 KW



JØTUL F 500 ECO

Dieser Kaminofen im klassischen Design, verfügt über einen der größten, gestylten Türen und ermöglicht Ihnen damit einen fantastischen Blick auf die Flammen. Durch die Beladungsmöglichkeit wahlweise durch die Seitentür oder die Fronttür, kann er flexibel im Raum positioniert werden. Aschlösung für außen und Aschelippe integriert.



ZUBEHÖR

Set für externe Verbrennungsluftversorgung, Hitzeschild für reduzierten Abstand hinten.

FARBE:



SCHWARZ LACKIERT

GEWICHT:

200 KG

ABMESSUNGEN inkl. Aschelippe
HXBXT:

732 X 793 X 713 MM

JØTUL F 500 ECO SE

Der Jøtul F 500 ECO SE ist absolut identisch zum Jøtul F500 ECO, bis auf ein Design-Detail an der Tür. Genießen Sie eine uneingeschränkte Sicht aufs Feuer dank Vollglastür (ohne Gitterverzierung). Aschelösung außen und Aschelippe integriert.



ZUBEHÖR

Set für externe Verbrennungsluftversorgung, Hitzeschild für reduzierten Abstand hinten.

FARBE:



SCHWARZ LACKIERT



BLAU-SCHWARZE EMAILLE



ELFENBEINFARBENE EMAILLE

200 KG

GEWICHT:

ABMESSUNGEN inkl. Aschelippe
HXBXT:

732 X 793 X 713 MM



HEIZVERMÖGEN: BIS ZU 121 M²

ENERGIEKLASSE: **A+**

HOLZLÄNGE: 40 CM

NENNWÄRMELEISTUNG: 4,9 KW



JØTUL F 602 ECO

Der Jøtul F 602 Eco bietet die Möglichkeit zur Frischluftzufuhr und eignet sich auch für die anspruchsvollsten modernen Häuser. Der Jøtul F 602 Eco kann auch zum Kochen verwendet werden. Er wird standardmäßig mit einer hocheffizienten Kochplatte geliefert und kann mit einer kleineren Kochplatte als Zubehör ausgestattet werden.



ZUBEHÖR

Kochplatte Ø 125 mm, Hitzeschutz seitlich, Set für externe Verbrennungsluftversorgung Ø 80 mm mit oder ohne Abdeckung.

FARBE:

- SCHWARZ LACKIERT
- BLAU-SCHWARZE EMAILLE

GEWICHT:

87 KG

ABMESSUNGEN inkl. Aschelippe
HXBXT:

637 X 320 X 540 MM



Holzgriff in Übereinstimmung mit der klassischen Linie.



Originales Löwenmotiv an der Seite.



Praktische Kochplatte

SPECKSTEINKAMINE

Sie bilden eine ganz natürliche und ideale Kombination: das unverwüslliche Gusseisen mit seinen guten Wärmeleitfähigkeiten und der dekorative Speckstein mit seinen hervorragenden Wärmespeicherkapazitäten. Legendar ist ihre Haltbarkeit: bis zu 1550° C hitzebeständig und enorm effektiv. Jøtul schwört auf diese bewährte Kombination.







JØTUL FS 162 ADVANCE

Der Jøtul FS 162 Advance ist ein runder Jøtul Specksteinkamin, der an die Brennkammer der Jøtul 370 Serie angepasst ist. Er kann in zwei Höhen gebaut werden: 158 cm und 195 cm. Das Einzigartige an diesem Kamin ist ein Ventil oben auf der Verkleidung. Bei geöffnetem Ventil ist es ein Kamin überwiegend mit Konvektionswärme, aber bei geschlossenem Ventil kann die Wärme über längere Zeit gespeichert werden.

ZUBEHÖR

Set für externe Verbrennungsluftversorgung, zusätzliches Höhenelement.

HEIZVERMÖGEN: 51 - 100 M²
 ENERGIEKLASSE: **A**
 HOLZLÄNGE: 33 CM
 NENNWÄRMELEISTUNG: 6 KW



JØTUL FS 173

Der Jøtul FS 173 ist ein stilvoller Jøtul Specksteinkamin, der von drei Seiten einen Blick auf das Feuer gewährt. Mit Hilfe eines Ventils oben am Kamin lässt sich die Wärme entweder als Konvektionswärme direkt in den Raum abgeben oder im Speckstein speichern. Er ist an den Einsatz Jøtul I 520 angepasst.

ZUBEHÖR

Set für externe Verbrennungsluftversorgung, Bodenplatte aus Stahl.

HEIZVERMÖGEN: 56 - 143 M²
 ENERGIEKLASSE: **A**
 HOLZLÄNGE: 50 CM
 NENNWÄRMELEISTUNG: 7 KW

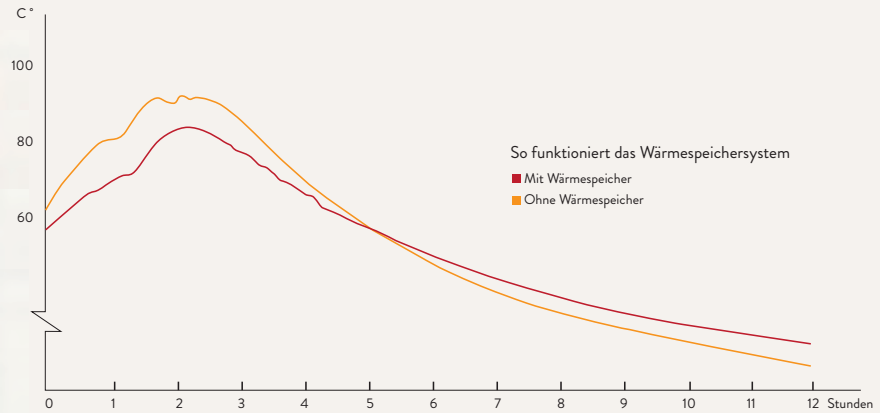


FARBE: ● SCHWARZ LACKIERT/SPECKSTEIN
 GEWICHT: 434 KG
 ABMESSUNGEN: 1580 X Ø602 MM
 Basismodell HXBXT:

FARBE: ● SCHWARZ LACKIERT/SPECKSTEIN
 GEWICHT: 345 KG
 ABMESSUNGEN: 1698 X 574 X 530 MM
 Basismodell HXBXT:

VERSTECKTE WÄRMESPEICHERUNG

Mit Wärmespeichersteinen aus Olivin (Zubehör) im oberen Teil des Kamins wird eine langanhaltende Wärmeabgabe garantiert, auch wenn das Feuer schon vor Stunden erloschen ist.



Die Olivinsteine im Wärmespeichersystem halten die Wärme und geben sie gleichmäßig ab. Die Diagramm-Kurven zeigen den Effekt im Vergleich.

JØTUL FS 175

Der Jøtul FS 175 ist ein moderner Kamin in Speckstein gefasst, der nur wenig Platz einnimmt. Er ist schnell und einfach aufzustellen. Sie können die Höhe mit einem zusätzlichen Element individuell anpassen (Zusatzausstattung). Passend für den Jøtul FS 175 ist der Kamineinsatz Jøtul I 520 F.

ZUBEHÖR

Bodenplatte aus Stahl oder Glas, Zusatzelement aus Speckstein (Höhe 24,5 cm), Wärmespeichersteine, externe Verbrennungsluftversorgung.



HEIZVERMÖGEN: 56 - 143 M²
 ENERGIEKLASSE: **A**
 HOLZLÄNGE: 50 CM
 NENNWÄRMELEISTUNG: 7 KW



FARBE: ● SCHWARZ LACKIERT/SPECKSTEIN
 GEWICHT: 340 / 411 KG
 ABMESSUNGEN: 1285 X 850 X 520 MM
 HXBXT: 1309,5 X 850 X 520 MM

KOMPLETTKAMINE

Viele träumen von einem schönen Kamin – und die meisten möchten den Kamin gern selbst bauen. Dafür haben wir von Jøtul viel Verständnis und darum ein System entwickelt, wie Sie schnell und einfach Ihren Kaminraum in die Tat umsetzen können. Dafür fertigen wir passgenaue Kalziumsilikat-Platten in verschiedenen Formen und Größen, die Sie zusammen mit dem entsprechenden Kamineinsatz zu Ihrem Traumkamin fertigstellen können. Meistens einfach auf einer Stahlplatte auf dem Boden aufzubauen – ohne zusätzliche Verstärkung.





GENIESSEN SIE DEN ANBLICK DER FLAMMEN UND DAS KNISTERN VOM KAMIN

Verbringen Sie Zeit in gemütlicher Atmosphäre mit Familie und Freunden. Die Jøtul FS 520-Serie ist eine Reihe kompletter Kamine, die aus einer vollständig angepassten Einfassung mit Einsatz besteht.



HEIZVERMÖGEN: 56 - 143 M²

ENERGIEKLASSE: **A**

HOLZLÄNGE: 50 CM

NENNWÄRMELEISTUNG: 7 KW

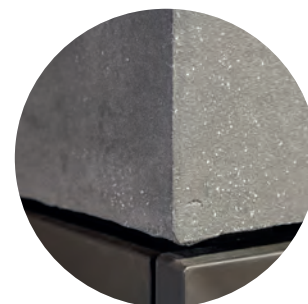


JØTUL FS 520 FRL

Dieser hochmoderne Kamin lässt sich perfekt auf ihre Bedürfnisse einstellen. Mit freier Einsicht von alle Seiten, wird das Feuer buchstäblich in Ihr Wohnzimmer gebracht!

ZUBEHÖR

Jøtul Wärmespeichersystem, Türanschlag rechts, Set für externe Verbrennungsluftversorgung, Vorlegeplatte aus Glas.



Die Kamine sind sehr schnell und einfach zu installieren, und die Oberfläche kann sofort nach der Installation in der gewünschten Farbe gestrichen werden. Um Ihren persönlichen Stil zu kreieren, können Sie selbstverständlich eine feinere oder gröbere Oberfläche wählen. Sie haben die Wahl!

FARBE:

● SCHWARZ LACKIERT
KALZIUMSILIKAT-PLATTE

GEWICHT:

183 KG

ABMESSUNGEN, HXBXT

1685 X 575 X 600 MM

JØTUL FS 520 FL/FR

Die perfekte Ecklösung. Ein moderner Kamin mit großer Einsicht ins Feuer. Super einfach zu platzieren, besser geht's nicht.

ZUBEHÖR

Jøtul Wärmespeichersystem, Türanschlag rechts, Set für externe Verbrennungsluftversorgung.



FARBE: ● SCHWARZ LACKIERT
KALZIUMSILIKAT-PLATTE
GEWICHT: 213 KG
ABMESSUNGEN, HXBXT 1685 X 800 X 600 MM

JØTUL FS 520 F

Ein moderner Kamin, der nur wenig Platz einnimmt. Die hoch effektive Brennkammer bietet eine tolle Einsicht ins Feuer.

ZUBEHÖR

Jøtul Wärmespeichersystem, Türanschlag rechts, Set für externe Verbrennungsluftversorgung.



FARBE: ● SCHWARZ LACKIERT
KALZIUMSILIKAT-PLATTE
GEWICHT: 183 KG
ABMESSUNGEN, HXBXT 1685 X 800 X 540 MM

JØTUL FS 91

Der Jøtul FS 91 schließt bündig mit der großen gebogenen Glastür am Jøtul 480 Einsatz ab. Diese gewährt einen optimalen Blick auf das Feuer. Das Resultat ist ein Kamin in einer schlanken, runden Form.

ZUBEHÖR

Bodenplatte aus getöntem Glas, Set für externe Verbrennungsluftversorgung.

HEIZVERMÖGEN: BIZ ZU 143 M²
ENERGIEKLASSE: **A**
HOLZLÄNGE: 30 CM
NENNWÄRMELEISTUNG: 6 KW

UMWELTZERTIFIZIERT:



Der Jøtul FS 91 hat glatte Seiten, die bündig mit der großen gebogenen Glastür am Jøtul 480 Einsatz abschließen.

FARBE: ● SCHWARZ LACKIERT
LEICHTBETON/OLIVIN
GEWICHT: 281 KG
ABMESSUNGEN, HXBXT 1570 X 525 X 480 MM

KAMIN-EINSÄTZE

Mit den Einsätzen und Kassetten von Jøtul können Sie Ihren vorhandenen offenen Kamin in eine effiziente Wärmequelle verwandeln und dennoch das alte Gefühl von lebendigem Feuer bewahren. Unsere Kassetten passen in die meisten offenen Kamine.

Sie behalten Ihren offenen Kamin und erhalten trotzdem einen wirtschaftlichen und sicheren Ofen. Die Glastür gewährt einen guten Blick auf die Flammen. Geschlossene Türen bewahren die Wärme und sorgen dafür, dass im Raum keine Funken und Glut austreten.





JØTUL I 520 - SERIE

Der Jøtul I 520 gehört zu den beliebtesten Produkten im Sortiment von Jøtul. Dank der großen Sichtflächen und der einfachen Funktionsweise eroberte er schnell die Herzen der Kunden. Das zeitlose Design fügt sich harmonisch in jedes Ambiente ein, und durch die hochwertige Ausführung behält das Modell seine ansprechende Optik während der gesamten langen Lebenszeit bei.



HEIZVERMÖGEN: 56 - 143 M²

ENERGIEKLASSE: **A**

HOLZLÄNGE: 50 CM

NENNWÄRMELEISTUNG: 7 KW



JØTUL I 520

Die Jøtul I 520 Serie ist ein flexibles Einsatzsystem, das aus vier Einsätzen besteht. Sie können wählen, ob Sie Glas an einer, zwei oder drei Seiten haben möchten. Das Design ist zeitlos, und die Konstruktion optimal und futuristisch. Jøtul I 520 hat weiß emaillierte Brennkammerplatten aus Gusseisen, durch die ein helles und luftiges Flammenbild entsteht. Alle Gläser haben eine wärmereflektierende Oberfläche, die ein saubereres Glas und eine bessere Verbrennung gewährleistet - auch bei einer niedrigen Wärmeleistung.

ZUBEHÖR

Komplettes Beinstativ, Set für externe Verbrennungsluftversorgung, Türanschlag rechts, breiter Rahmen, Gittersätze, komplette Konvektionskammer.

FARBE:

● SCHWARZ LACKIERT

GEWICHT:

110 KG

ABMESSUNGEN, HXBXT

(I 520 F):

499 X 670 X 431 MM

(I 520 FR/FL):

499 X 632 X 431 MM

(I 520 FRL):

499 X 594 X 431 MM



Jøtul I 520 F



Jøtul I 520 FRL



Jøtul I 520 FR



Jøtul I 520 FL

Der Jøtul I 620 ist einfach zu installieren und eignet sich ebenso gut als Kaminkassette für offene/alte Kamine wie auch als Einsatz für neu gestaltete Kamine. Der Einsatz kann nach Ihrem Wunsch mit Glas auf einer, zwei oder drei Seiten ausgestattet werden.



HEIZVERMÖGEN: BIS ZU 153 M²

ENERGIEKLASSE: **A**

HOLZLÄNGE: 60 CM

NENNWÄRMELEISTUNG: 9 KW



JØTUL I 620

Trotz seiner Größe ist dieser Einsatz so konzipiert, dass er auch bei geringer Leistung optimal brennt. Die Umlenkplatte ist aus weißem Vermiculite gefertigt und die Brennplatte besteht aus langlebigen weiß emalierten Gusseisen. Die Symbole auf den Luftventilen erleichtern die ordnungsgemäße Bedienung des Einsatzes. Standardmäßig wird ein schmaler, abnehmbarer Dekorrahmen mitgeliefert, der für einen reibungslosen Übergang zur Brandwand sorgt.

ZUBEHÖR

Komplettes Beinstativ, Gittersätze, Set für externe Verbrennungsluftversorgung.

FARBE: SCHWARZ LACKIERT

GEWICHT: 153 - 171 KG

ABMESSUNGEN, HXBXT

(I 620 F) : 499 X 800 X 431 MM

(I 620 FR/FL) : 499 X 762 X 431 MM

(I 620 FRL) : 499 X 723 X 431 MM



Jøtul I 620 F



Jøtul I 620 FR



Jøtul I 620 FL



Jøtul I 620 FRL

FUNKTIONALE ELEGANZ

Schaffen Sie sich Ihren Traum-Kamin: mit den Jøtul | 400 Kamin-Einsätzen können Sie unter drei verschiedenen Basis-Lösungen wählen, die Sie dann individuell mit einer gebogenen Panoramatür, einer Falttür oder einer flachen Tür in Ihren bestehenden oder neuen Kamin einbauen können. Sie können sich auch für ein fertiges Kamin-Design von Jøtul entscheiden. Es wird Ihr Kamin-Ideal.

HEIZVERMÖGEN: BIS ZU 129 M²

ENERGIEKLASSE: **A**

HOLZLÄNGE: 40 CM

NENNVÄRMELEISTUNG: 6 KW





JØTUL I 400

Die Jøtul I 400 Serie bietet modernes Design und Technologie. Der Jøtul I 400 Flat hat eine flache Front, der Jøtul I 400 Panorama hat gebogenes Glas, und der Jøtul I 400 Harmony ist mit einer Falttür versehen. Alle Modelle bieten einen wunderschönen Blick auf das Feuer.

ZUBEHÖR

Komplettes Beinstativ, Set für externe Verbrennungsluftversorgung, Türanschlag rechts, breiter Rahmen, Gittersätze, komplette Konvektionskammer.



Jøtul I 400 Flat



Jøtul I 400 Panorama



Jøtul I 400 Harmony

FARBE:

● SCHWARZ LACKIERT

GEWICHT:

110 - 125 KG

ABMESSUNGEN, HXBXT

(I 400 FLAT):

492 X 640 X 422 MM

(I 400 HARMONY)

492 X 640 X 516 MM

(I 400 PANORAMA)

492 X 640 X 516 MM



RAUCHROHRE



Der perfekte Anschluss des Kaminofens an den Schornstein ist das A und O. Darum bietet Ihr Jøtul-Fachhändler hierfür die perfekt passenden Rohre und Anschlüsse.

BODENPLATTEN



Wir haben eine große Auswahl an Bodenplatten in verschiedenen Materialien, Formen und Farben. Bei der Wahl der Bodenplatte sind die örtlichen Bestimmungen in Bezug auf das Mindestmaß zu beachten.

HOLZBEHÄLTER



Hochwertiger Holzbehälter aus 6 mm Glas. Niedriges Modell mit Stangen aus Aluminium. B40 x H40 x T40 cm



Hochwertiger Holzbehälter aus 6 mm Glas mit 4 Stangen aus Aluminium. Kann im Quer- oder Hochformat platziert werden. B40 x H40 x T40 cm



ZUKUNFTSSICHER OHNE FEINSTAUBFILTER

Mit der Verbrennungstechnik von Jøtul heizen Sie richtig – auch nach der neuen Gesetzgebung (2.BImSchV).

Dank hervorragender Verbrennungswerte können alle Produkte aus dem aktuellen Verkaufsprogramm auch in Zukunft ohne wartungsintensive und teure Filter betrieben werden. Sämtliche Kaminöfen und Kamineinsätze in unserer aktuellen Produktpalette sowie mehrere von den ausgelaufenen Modellen erfüllen die neuen Anforderungen. Dies bedeutet, dass Sie kostenpflichtige Messungen durch den Schornsteinfegermeister vermeiden können.



25 JAHRE GARANTIE - DIE LÄNGSTE AUF DEM MARKT

Das Beste für unsere Kunden – das ist die Jøtul-Maxime seit mehr als 160 Jahren. Aus besten Materialien und in bester norwegischer Handarbeit hergestellt, das sind die Grundlagen für eine außergewöhnlich lange Lebensdauer der Jøtul-Kamine.

Und auf die Qualität und Haltbarkeit geben wir Ihnen eine Garantie von 25 Jahre auf äußere Gussteile: Registrieren Sie Ihr Jøtul-Produkt auf der Jøtul-Website und schon haben Sie Ihre ganz persönliche Sicherheit mit 25 Jahren Garantie!



DIE JØTUL EMAILLEQUALITÄT

Jøtul war vor mehr als 50 Jahren der erste Hersteller auf dem Markt mit einer Porzellanemaillierung für Kaminöfen. Haltbare, halb-matte Oberflächen aus Porzellanemallem sind nicht nur die besten, sondern auch die schönsten. Sie unterstreichen äußerst geschmackvoll den Kontrast zwischen rauen und glatten Oberflächen.

Das Geheimnis der hervorragenden Emaillequalität liegt im Produktionsprozess. Entscheidend ist der Gussprozess, damit das Gusseisen die richtige Qualität erhält, die wiederum die Voraussetzung für eine optimale Emaillequalität ist. Vor der Emaillierung werden die Produkte noch einmal sandgestrahlt, um die Oberfläche von Oxiden und Graphit zu befreien und anzurauen, damit die Emaille optimal am Gusseisen anhaftet. Deshalb können wir die beste Emaillequalität garantieren, die „für alle Ewigkeit“ hält. Heute liefern wir Produkte in verschiedenen Glanzgraden. Einige sind matt glänzend, andere glänzend, und wir bieten auch Produkte mit Majolika-Emaille an.

Der gemeinsame Nenner für alle Emaille-Oberflächen ist, dass sie haltbar und pflegeleicht sind, so dass Sie und Ihre Familie über mehrere Generationen Freude an Ihrem Jøtul Kaminofen haben.

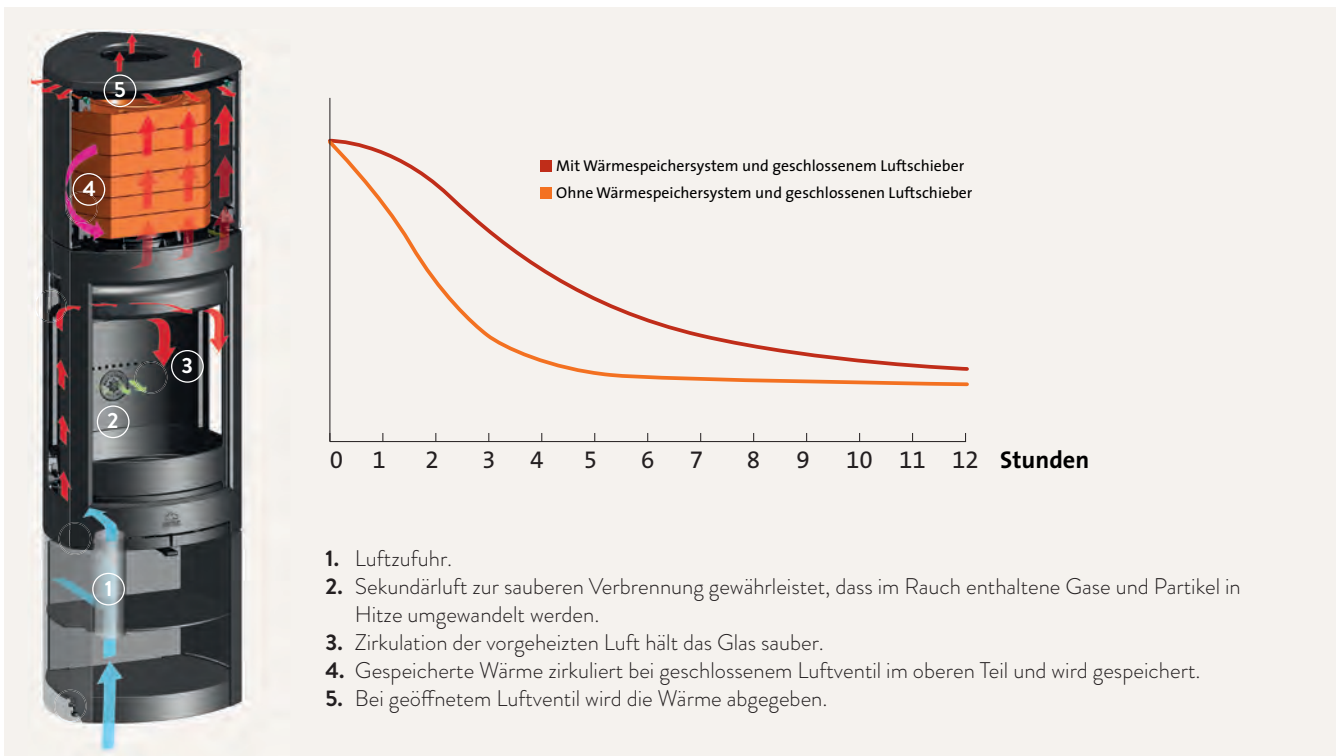


„Eine emaillierte Oberfläche ist haltbar und pflegeleicht“.



WÄRMESPEICHERUNG

Mit geschlossenem Luftschieber kann das Jøtul Wärmespeichersystem bis zu 12 Stunden nach dem letzten Holznachlegen Wärme abgeben. Wird der Kaminofen morgens vor der Arbeit angezündet, ist das Haus immer noch angenehm warm, wenn man abends nach Hause kommt.



1. Luftzufuhr.
2. Sekundärluft zur sauberen Verbrennung gewährleistet, dass im Rauch enthaltene Gase und Partikel in Hitze umgewandelt werden.
3. Zirkulation der vorgeheizten Luft hält das Glas sauber.
4. Gespeicherte Wärme zirkuliert bei geschlossenem Luftventil im oberen Teil und wird gespeichert.
5. Bei geöffnetem Luftventil wird die Wärme abgegeben.



KAMINOFEN ANZÜNDEN – SO GEHT'S

Zünden Sie Ihren Kaminofen von oben an! Richtiges Anzünden schont die Umwelt, spart Kosten und erhöht die Brandsicherheit.

Durch das Anzünden von oben wird die Brennkammer schneller warm, so dass schneller ein Zug im Ofenrohr und im Schornstein erzeugt wird. Die Flammen erhalten mehr Sauerstoff, und die Temperatur erhöht sich. Die oben lodernden Flammen erwärmen die unteren Scheite, so dass diese die Gase abgeben, die notwendig sind, um ein gutes, lange brennendes Feuer zu erhalten. Damit das oben liegende Anzündholz schnell genug Feuer fängt, empfehlen sich Anzündwürfel. So entsteht während der Anzündphase weniger Rauch. Durch langsames Anzünden und eine niedrige Temperatur werden deutlich mehr Feinstaubpartikel erzeugt.

Wie stapelt man das Holz?

Die unterste Lage bilden trockene Holzscheite, darauf kommt gemischtes Anzündholz, auf das wiederum 2 bis 3 Anzündwürfel gelegt werden. Als Letztes legen Sie ein großes Holzschicht auf den Stapel.

Trockenes Holz verwenden

Trockenes Holz erkennt man an seinem geringen Gewicht und seinen tiefen Rissen. Wenn man zwei Scheite gegeneinander schlägt, sollte es sich anhören, als ob man einen Ball mit dem Baseballschläger trifft. Wenn Sie feuchtes Holz (mehr als 20 % Feuchtigkeit) verwenden, erzeugen Sie 10- bis 30-mal so viel Ruß- und Partikelemissionen.

Kaminofen von oben anzünden

Durch das Anzünden von oben wird die Brennkammer schneller warm, so dass schneller ein Zug im Ofenrohr und im Schornstein erzeugt wird. Die Flammen erhalten mehr Sauerstoff, und die Temperatur erhöht sich.

Für ausreichend Luft sorgen

Sorgen Sie für eine gute Luftzufuhr im Haus, da der Kaminofen Luft für den Brennvorgang braucht. Wenn der Küchenabzug oder eine Belüftungsanlage Luft aus dem Haus zieht, verschlechtert sich der Zug im Schornstein. Öffnen Sie alle Ofenklappen. Lassen Sie die Kaminofentür so lange angelehnt stehen, bis das Feuer gut brennt (max. 5 Minuten). Erst wenn die Brennkammer richtig warm ist, d. h. nach ca. 15 Minuten, können die Klappen langsam geschlossen werden. Achten Sie darauf, die Klappen nicht so dicht zu schließen, dass die Flammen ausgehen. Das Feuerholz sollte immer mit deutlich sichtbarer Flamme brennen. Brennt das Holz ohne Flammen, verdoppelt sich der Kohlenmonoxid- und Partikelaustritt.



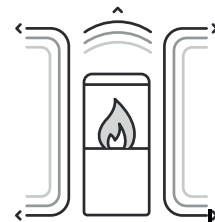
STRAHLUNGS- ODER KONVEKTIONSWÄRME?

*Wussten Sie, dass die Art der erzeugten Wärme von der Art des Kaminofens abhängt?
Und dass es Kaminöfen mit verschiedenen Funktionsweisen gibt?*

Forscher haben herausgefunden, dass der Mensch sich am wohlsten fühlt, wenn die warme Luft bis zur Brust reicht, und die Atemluft nicht allzu schwer ist. Die meisten Gusseisenöfen geben Strahlungswärme ab. Die Wärmestrahlen wärmen Menschen, Oberflächen und Gegenstände im Raum, und das relativ schnell. Strahlungswärme ist ideal in Räumen mit hoher Deckenhöhe. Es entsteht eine gleichmäßige, sinnvoll verteilte Wärme, und weder Füße noch Nasenspitze bleiben kalt. Bei Kaminöfen, die Konvektionswärme erzeugen, tritt kalte Luft unten in den Kaminofen ein, um zwischen den doppelten Seitenwänden (in den sogenannten Konvektionskanälen) erwärmt und oben ausgestoßen zu werden. Die Wärme steigt zur Decke auf und wird dann nach und nach wieder nach unten „gedrückt“. Deshalb fühlt sich die Luft auf Kopfhöhe anfänglich wärmer an als an den Füßen. Ein Konvektionskaminofen empfiehlt sich, wenn man den Kaminofen in der Nähe von brennbarem Material aufstellen möchte oder keine Brennmauer hinter dem Kaminofen hat.



Strahlungswärme



Konvektionswärme



REINE FREUDE VOR DEM FEUER

Jøtul fertigt seine Kaminöfen und Kamine in Norwegen, wo einige der strengsten Umweltauflagen der Welt gelten. Der Hauptbestandteil ist recyceltes Gusseisen. Holz ist ein nachwachsender Rohstoff und eine CO₂-neutrale Energiequelle, die nicht zum Treibhauseffekt beiträgt. Verglichen mit älteren Feuerstätten reduzieren moderne, sauber brennende Kaminöfen die Emission von Partikeln um bis zu 90%.

Sauberes Heizen mit CO₂-neutralen Produkten

Ein Jøtul Produkt gehört zu den saubersten Produkten, die es auf dem Markt gibt; Sie können also guten Gewissens Ihr Feuer entfachen. Holz ist ein nachwachsender Rohstoff, und die Verbrennung in einem sauber brennenden Kaminofen ist so effizient, dass Sie nicht zum Treibhauseffekt beiträgt. Das liegt daran, dass das CO₂, das bei der Verbrennung produziert wird, die Menge, die ein neuer Baum zum Wachsen benötigt, nicht übersteigt. Ein sauber brennendes Produkt gewährleistet auch eine maximale Nutzung der in den Bäumen enthaltenen Energie und setzt ein Minimum an Partikeln frei. Bei der Fertigung von Jøtul Produkten steht die interne und externe Umwelt im Mittelpunkt. Dies garantiert Ihnen, dass es in der

Oberflächenbeschichtung keine giftigen Schwermetalle gibt und das Jøtul bei der Produktion im Hinblick auf Emissionen strengen Auflagen unterliegt.

Reine Freude vor dem Feuer

Vor einem Kamin von Jøtul können Sie es sich guten Gewissens gemütlich machen. Unser Ziel ist, im Hinblick auf umweltfreundliche Ofentechnologie, weltweit führend zu sein. Daher ist saubere Verbrennung für uns eine Selbstverständlichkeit.

Umweltfreundlichkeit lohnt sich

Jøtuls sauber brennende Feuerstätten brauchen zum Erzeugen der gleichen Wärmemenge bedeutend weniger Holz als „alte“ nicht sauber brennende Feuerstätten. Bei korrekter Nutzung kann dies die Hälfte des Holzverbrauchs bedeuten. Sie erzielen durch das Verbrennen von Holz maximale Wärme, ohne die Umwelt zu schädigen, und durch den geringeren Holzverbrauch sparen Sie Geld.

Was meinen wir mit sauberer Verbrennung?

Saubere Verbrennung bedeutet das die Feuerstätte ein duales Verbrennungssystem hat, das das Holz auf optimale Weise nutzt und die Umweltbelastung gering hält. Auf diese Weise erzielen wir ein absolutes Mindestmaß an Rauchemissionen, denn die Feuerstelle wandelt die Energie in Wärme statt in Rauch um.

Recyclen von Gusseisen

Für möglichst umweltfreundliche Produktionsmethoden engagiert sich Jøtul stark in den Bereichen Forschung und Entwicklung. Feuerstätten von Jøtul werden in einer der saubersten und modernsten Eisengießereien der Welt hergestellt. Das Rohmaterial basiert auf Recycling von Eisen – Öfen von Jøtul werden aus Eisen gefertigt, das eingeschmolzen und wieder gegossen wurde.



EFFEKTIV HEIZEN

Für Jøtul heißt das: nicht auf Kosten der Umwelt und zu Lasten der Haushaltskasse. Und dabei muss niemand auf Wärme und Gemütlichkeit verzichten – ganz im Gegenteil: auch bei niedriger Verbrennung hohe Effizienz und optimale Wärme.

KRÄFTIG SPAREN



Im Vergleich zu alten Kaminöfen verbrauchen Jøtul Kaminöfen dank ihres sauberen Verbrennungssystems bis zu 40% weniger Holz. Damit lässt sich viel sparen: deutlich weniger Holzverbrauch und eine um bis zu 90% reduzierte Partikel-Emission. Das duale Verbrennungssystem eliminiert Gase und Partikel, bevor sie überhaupt in den Schornstein kommen. Das zahlt sich doppelt aus: für Sie und für die Umwelt.

JØTUL TECHNISCHE DATEN UND ZUBEHÖR



Für weitere Informationen verweisen wir auf die Bedienungsanleitung, die Sie auf jotul.de finden.

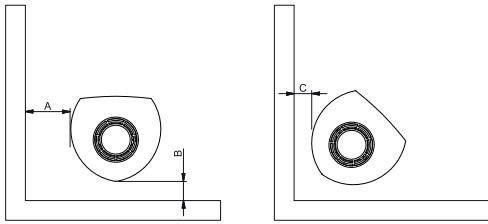
* Mit halbisoliertes Rauchrohr und zusätzlicher Hitzeschutzplatte.

- Standard
- Wahlmöglichkeit
- ▲ Zusatzausstattung

KAMINÖFEN

	JØTUL F 105 LL / F 105 B	JØTUL F 134 / F 136	JØTUL F 135 / F 137	JØTUL F 162	JØTUL F 163	JØTUL F 165	JØTUL F 165 S	JØTUL F 167	JØTUL F 232	JØTUL F 233
Heizvermögen bis zu m ²	86	100	100	129	129	129	129	129	114	114
Abstand zu brennbarem Material, Seiten/Rückwand/Ecke (mm) (A/B/C) *	A 400 B 100 C 300	A 300 B 100 C 100	A 400 B 100 C 180	A 700 B 150 C 400	A 700 B 150 C 400	A 700 B 150 C 400	A 700 B 150 C 400	A 700 B 150 C 400	A 350 B 30 C 50	A 550 B 30 C 325
Holzlänge (cm)	33	25	25	33	33	33	33	33	33	33
Nennwärmeleistung (kW)	4,5	4,7	4,7	5	5	5	5	5	6	6
Vorbereitet für externe Verbrennungsluftversorgung	•	•	•	•	•	•	•	•		
Rauchabzug: oben(O)/hinten(H)/seitlich(S)	O/H	O/H	O/H	O/H	O/H	O/H	O/H	O/H	O/H	O/H
Ofenrohrdurchmesser - Ø	125	150	150	150	150	150	150	150	150	150
Gewicht (kg)	103/113	140/120	140/120	115	115	145	225	140	129	130
Aschenkasten	•	•	•	•	•	•	•	•	•	•
Rüttelrost										
Konvektion		•	•						•	•
Speckstein							•			
ZUBEHÖR										
Aschenlippe	▲ (F 105 LL)									
Deckplatte aus Speckstein	▲			▲	▲	▲	•	▲		
Bodenplatte aus Stahl oder Glas	▲	▲	▲			▲	▲	▲	▲ (Glas)	▲ (Glas)
Holzfachtür aus Guss						•	•		•	•
Kaminbesteck						•	•			
Griff für Aschenkasten	▲									
High Top Element										
Wärmespeichersatz für High Top										
Dreh-Set (360°)										
OFENFARBE:										
BP Schwarz lackiert	•	•	•	•	□	•	•	•	•	•
WHE Weiße Emaille	□ (F 105 LL)				□					
PRÜFUNGEN:										
EN 13240/EN 13229	•	•	•	•	•	•	•	•	•	•
BlmSchV. (Stufe)	2	2	2	2	2	2	2	2	2	2

JØTUL TECHNISCHE DATEN UND ZUBEHÖR



Maßskizze:
Die am meisten verwendeten Abstände zu brennbarem Material gehen aus der Übersicht hervor. Für weitere Abstände verweisen wir auf die Bedienungsanleitung.

JØTUL F 263	JØTUL F 263 S	JØTUL F 305 LL	JØTUL F 305 B	JØTUL F 361 ADVANCE	JØTUL F 361 HT ADVANCE	JØTUL F 363 ADVANCE	JØTUL F 368 ADVANCE	JØTUL F 368 HT ADVANCE	JØTUL F 371 ADVANCE	JØTUL F 371 HT ADVANCE	JØTUL F 373 ADVANCE	JØTUL F 377 ADVANCE	JØTUL F 377 HT ADVANCE
129	129	145	145	100	100	100	100	100	100	100	100	100	100
A 350 B 100 C 100	A 350 B 100 C 100	A 400 B 100 C 250	A 400 B 100 C 250	A 525 B 100 C 425	A 525 B 100 C 425	A 525 B 100 C 425	A 525 B 100 C 425	A 525 B 100 C 425	A 700 B 75 C 450	A 700 B 75 C 450	A 700 B 75 C 450	A 600 B 50 C 450	A 600 B 50 C 450
33	33	41	41	33	33	33	33	33	33	33	33	33	33
5	5	7	7	6	6	6	6	6	6	6	6	6	6
•	•	•	•	•	•	•	•	•	•	•	•	•	•
O/H	O/H	O/H	O/H	O/H	O/H	O/H	O/H	O/H	O/H	O/H	O/H	O/H	O/H
150	150	150	150	150	150	150	150	150	150	150	150	150	150
160	220	143	169	172	201	164	179	208	164	193	156	221	271
•	•	•	•	•	•	•	•	•	•	•	•	•	•
•	•	▲ (BP)	▲	•	•	•	•	•	•	•	•	•	•
		▲											
▲	•	▲	▲	▲	▲ (Glas)	▲ (Glas)	▲ (Glas)	▲ (Glas)	▲ (Glas)	▲ (Glas)	▲ (Glas)	▲ (Glas)	▲ (Glas)
▲	▲		▲	▲	▲	▲	▲	▲	▲	▲	▲	▲	▲
•	•			▲	•		▲	•	▲	•		▲	•
•	•			▲	▲		▲	▲	▲	▲		▲	▲
						▲					▲		
•	•	□	•	•	•	•	•	•	•	•	□	•	•
		□									□		
•	•	•	•	•	•	•	•	•	•	•	•	•	•
2	2	2	2	2	2	2	2	2	2	2	2	2	2

JØTUL TECHNISCHE DATEN UND ZUBEHÖR



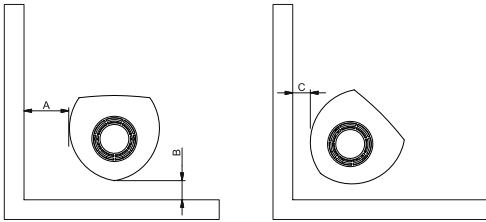
Für weitere Informationen verweisen wir auf die Bedienungsanleitung, die Sie auf jotul.de finden.

* Mit halbisoliertes Rauchrohr und zusätzlicher Hitzeschutzplatte.

- Standard
- Wahlmöglichkeit
- ▲ Zusatzausstattung

KAMINÖFEN

	JØTUL F 378 ADVANCE	JØTUL F 378 HT ADVANCE	JØTUL F 481 / F 483	JØTUL F 520 / JØTUL F 520 HT	JØTUL F 100 ECO 2 / F 100 ECO 2 SE	JØTUL F 400 ECO / F 400 ECO SE	JØTUL F 500 ECO / F 500 ECO SE	JØTUL F 602 ECO
Heizvermögen bis zu m ²	100	100	143	143	107	150	157	121
Abstand zu brennbarem Material, Seiten/Rückwand/Ecke (mm) (A/B/C) *	A 700 B 75 C 450	A 700 B 75 C 450	A 350 B 100 C 100	A 700 B 300 C 563	A 500 B 100 C 350	A 570 B 300 C 100	A 400 B 150 C 230	A 250 B 250 C 200
Holzlänge (cm)	33	33	30	50	35	50	55	40
Nennwärmeleistung (kW)	6	6	6	7	5,5	7	8,8	4,9
Vorbereitet für externe Verbrennungsluftversorgung	•	•	•	•	•	•	•	•
Rauchabzug: oben(O)/hinten(H)/seitlich(S)	O/H	O/H	O/H	O (520) O/H (520 HT)	O/H	O/H	O/H	O/H
Ofenrohrdurchmesser - Ø	150	150	150	150	125	150	150	130
Gewicht (kg)	171	200	198/186	170/200	89	158	200	87
Aschenkasten	•	•	•		•	•	•	
Rüttelrost	•	•	•					
Konvektion	•	•	•					
ZUBEHÖR								
Aschenlippe				•	•	•	•	•
Deckplatte aus Speckstein	▲							
Bodenplatte aus Stahl oder Glas	▲ (Glas)	▲ (Glas)	▲ (Glas)	▲ (Glas)				
Holzfachtür aus Guss	•	•						
Hitzeschild					▲	▲	▲	▲
High Top Element	▲	•						
Wärmespeichersatz für High Top	▲	▲						
Dreh-Set (360°)			▲ (F 483)					
OFENFARBE:								
BP Schwarz lackiert	•	•	•	•	□ (SE)	□ (SE)	□ (SE)	□
BBE Blau-schwarze Emaille					□ (SE)	□ (SE)	□ (SE)	□
IVE Elfenbeinfarbene Emaille					□ (SE)	□ (SE)	□ (SE)	
PRÜFUNGEN:								
EN 13240/EN 13229	•	•	•	•	•	•	•	•
BlmSchV. (Stufe)	2	2	2	2	2	2	2	2



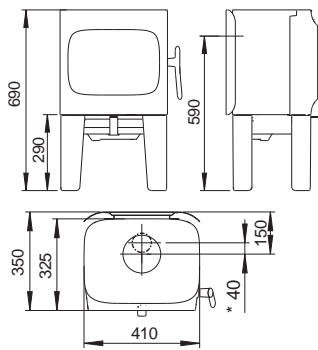
Maßskizze:
Die am meisten verwendeten Abstände zu brennbarem Material gehen aus der Übersicht hervor. Für weitere Abstände verweisen wir auf die Bedienungsanleitung.

KOMPLETTKAMINE KAMIN-EINSÄTZE

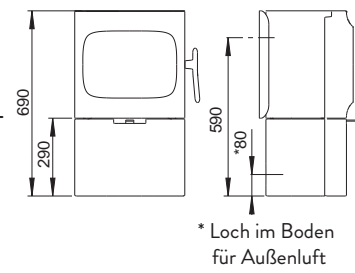
	JØTUL I 400	JØTUL I 520	JØTUL I 620	JØTUL FS 91	JØTUL FS 162	JØTUL FS 173	JØTUL FS 175	JØTUL FS 520 F	JØTUL FS 520 FR/FL/FRL
Heizvermögen bis zu m ²	129	143	153	143	100	143	143	143	143
Abstand zu brennbarem Material, Seiten/Rückwand/Ecke (mm) (A/B/C)				A 350 B 50 C 50	A 600 B 50 C 250	A 700 B 70 C -	A 250 B 50 C -	A 212 B 0 C -	A 700 B 0 C -
Holzlänge (cm)	40	50	60	30	33	50	50	50	50
Nennwärmeleistung (kW)	6	7	9	6	5,5	7	7	7	7
Wärmeleistung österreichische Version	3,7/6/9	3,9/7/10	3,9/9/12	3,5/6/10	3,6/5,5/7				
Vorbereitet für externe Verbrennungsluftversorgung	•	•	•	•	•	•	•	•	•
Rauchabzug: oben(O)/hinten(H)/seitlich(S)	O	O/H	O/H	O/H	O/H	O/H	O/H	O/H	O/H
Ofenrohrdurchmesser - Ø innen/außen	150/175	155/175	150	150/175	150/175	155/175	155/175	155/175	155/175
Gewicht mit Einsatz (kg)	110-125	110	153-171	281	434	345	340	183	183-213
Aschenkasten	▲			•	•				
Specksteinverkleidung					•	•	•		
Angepasst für Einsatz:	-	-	-	Jøtul I 480	Jøtul I 370	Jøtul I 520 FRL	Jøtul I 520 F	Jøtul I 520 F	Jøtul I 520 FR/FL/FRL
ZUBEHÖR									
Zusätzliches Höhenelement					▲		▲		
Bodenplatte aus Stahl oder Glas				▲ (Glas)		▲ (Stahl)	▲		▲ (FRL)
Wärmespeichersteine							▲	▲	▲
Speckstein für seitlichen Rauchabgang									
Hitzeschild									
Dekorativer Rahmen	▲								
Einbau-Set für Kassette	▲								
Innenentaschung	▲								
Beinstativ		▲	▲						
Türanschlag rechts		▲							
Schmale Seiten- und Montageblenden									
Breiter Rahmen		▲							
Konvektionskammer		▲							
OFENFARBE:									
BP Schwarz lackiert	•	•	•	•	•	•	•	•	•
PRÜFUNGEN:									
EN 13240/EN 13229	•	•	•	•	•	•	•	•	•
BImSchV. (Stufe)	2	2	2	2	2	2	2	2	2

JØTUL F 105 SERIE

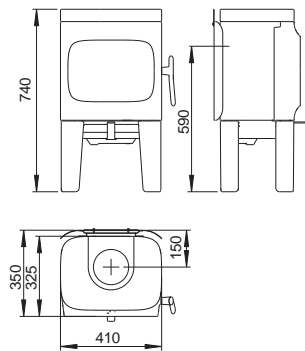
F 105 MIT BEINEN



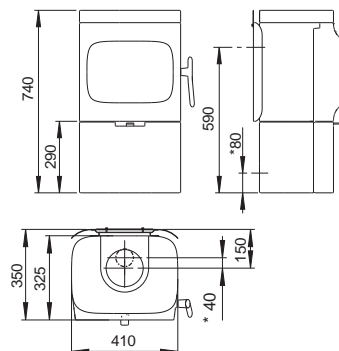
F 105 MIT SOCKEL



F 105 MIT BEINEN UND DECKPLATTE AUS SPECKSTEIN

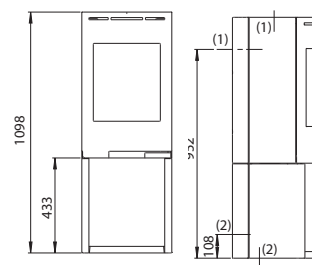


F 105 MIT SOCKEL UND DECKPLATTE AUS SPECKSTEIN

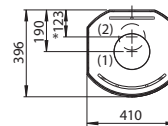
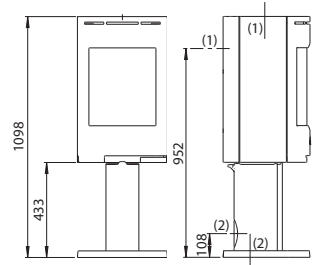


JØTUL F 130 SERIE

Jøtul F 134

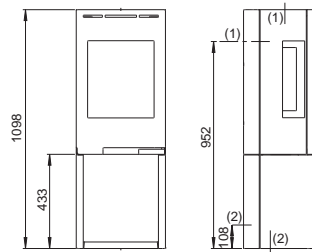


Jøtul F 136

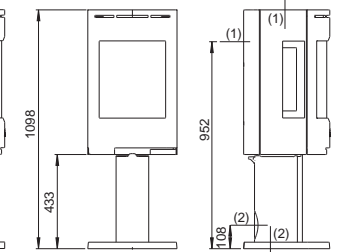


(1) Mitte Rauchrohr
(2) Mitte Außenluftzufuhr

Jøtul F 135

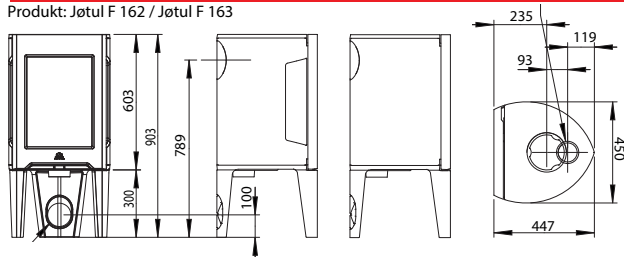


Jøtul F 137

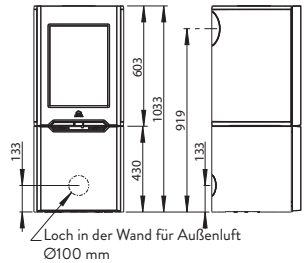


JØTUL F 160 SERIE

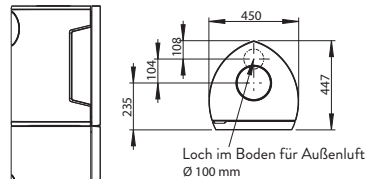
Produkt: Jøtul F 162 / Jøtul F 163



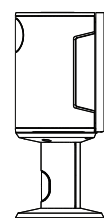
Jøtul F 165



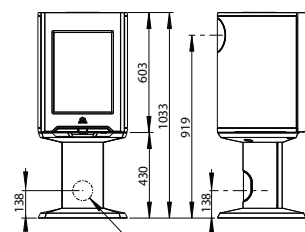
Jøtul F 165 S



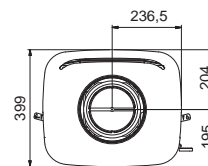
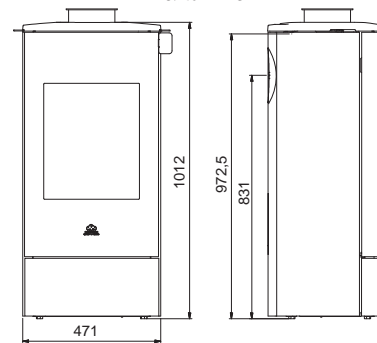
Jøtul F 166



Jøtul F 167

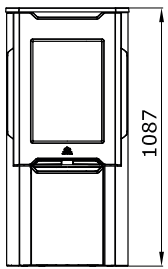


JØTUL F 230

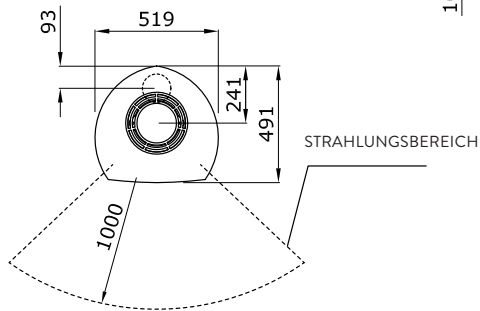
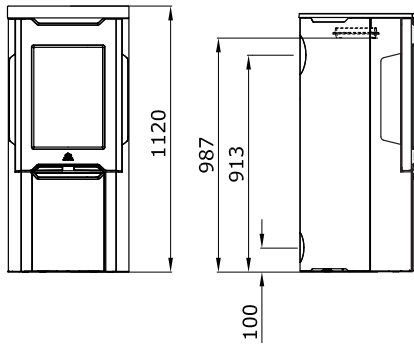


JØTUL F 263 / F 263 S

GUSSTOP

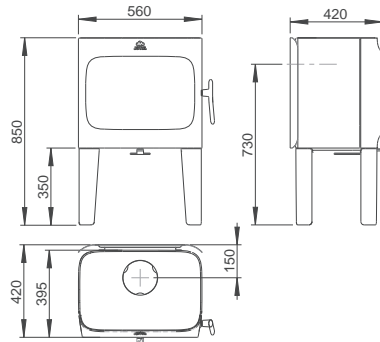


DECKPLATTE AUS SPECKSTEIN

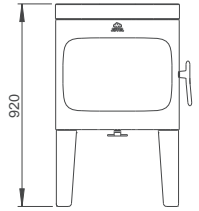


JØTUL F 305 SERIE

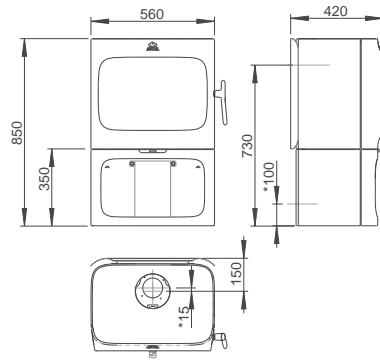
JØTUL F 305 MIT BEINEN



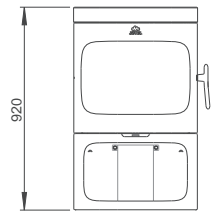
JØTUL F 305 MIT BEINEN UND DECKPLATTE AUS SPECKSTEIN



JØTUL F 305 MIT SOCKEL

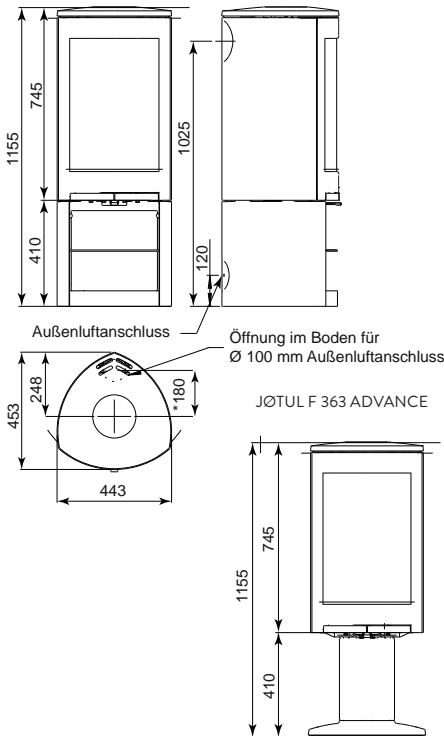


JØTUL F 305 MIT SOCKEL UND DECKPLATTE AUS SPECKSTEIN



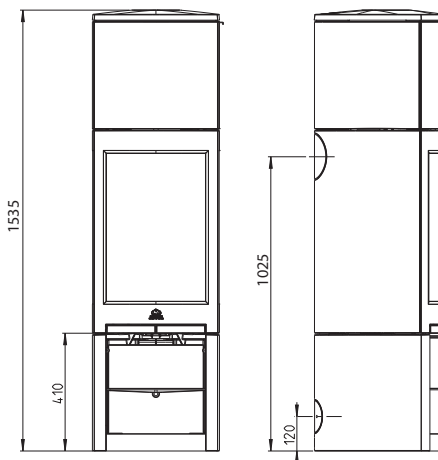
JØTUL F 360 ADVANCE SERIE

JØTUL F 361 ADVANCE

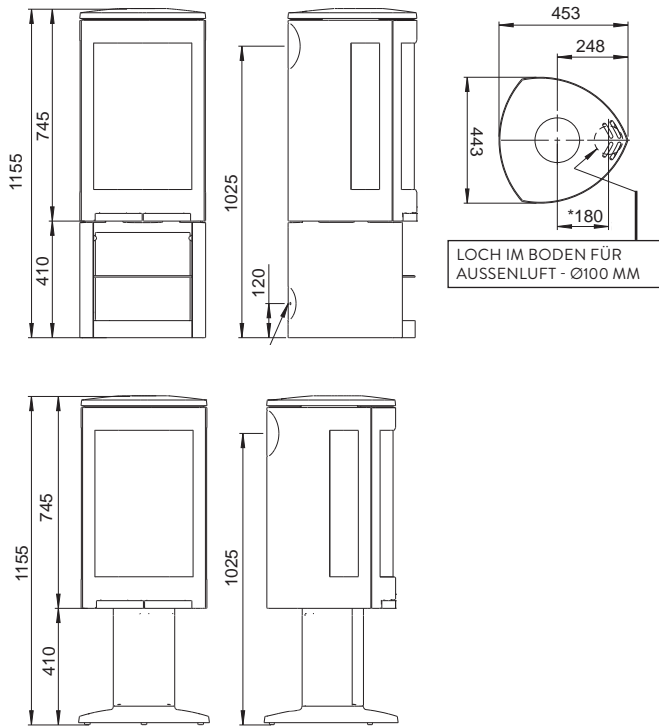


JØTUL F 360 ADVANCE HT SERIE

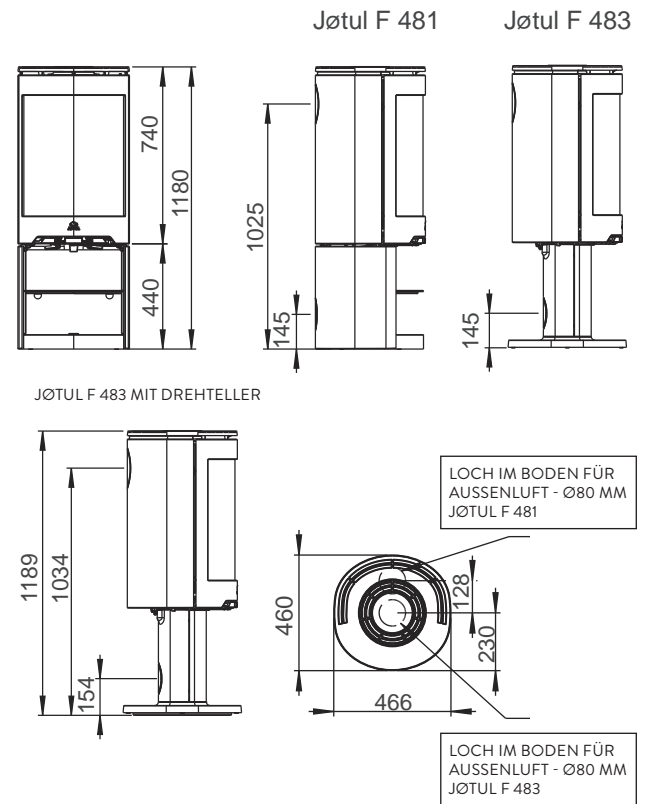
JØTUL F 361 ADVANCE HT



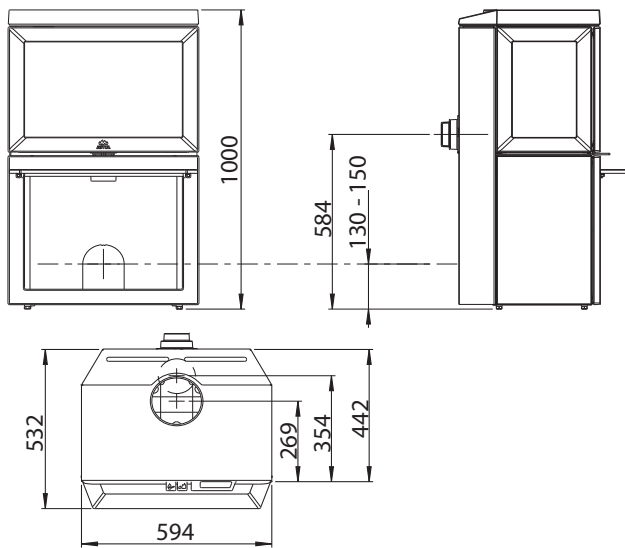
JØTUL F 370 ADVANCE SERIE



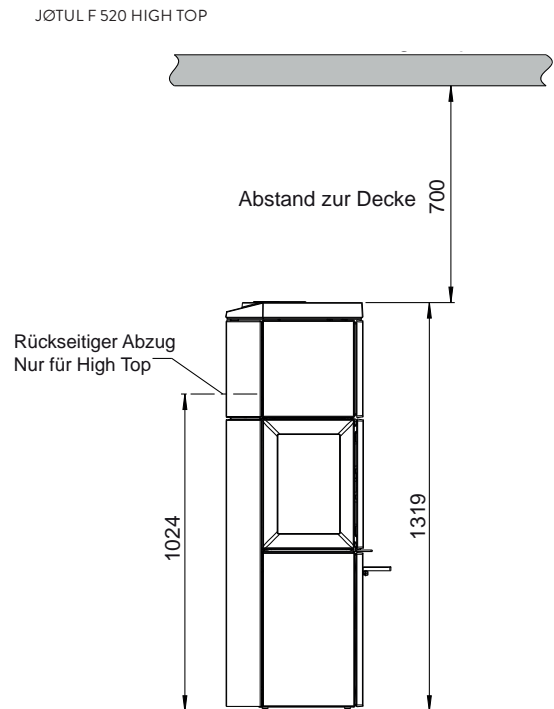
JØTUL F 480 SERIE



JØTUL F 520

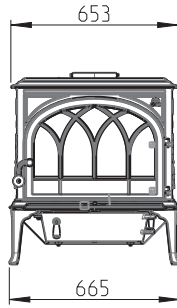
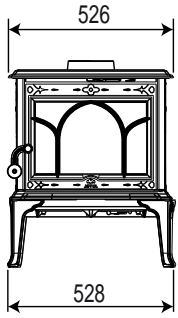


JØTUL F520 HIGH TOP

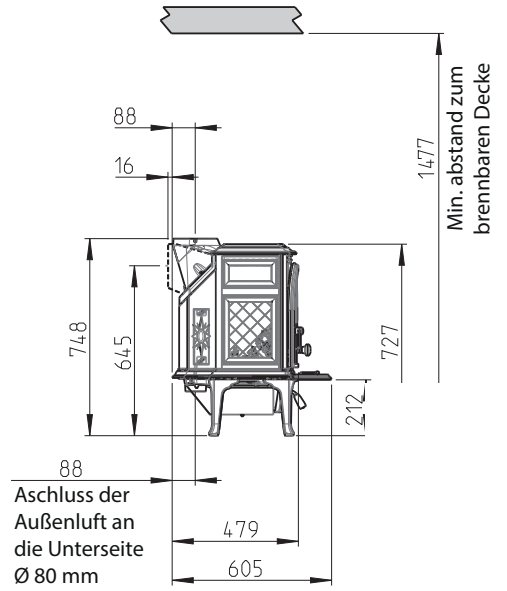
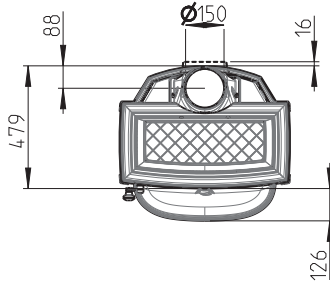
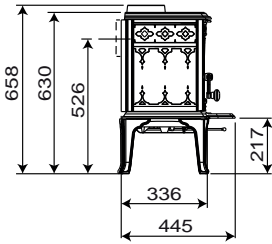


JØTUL F 100 ECO 2

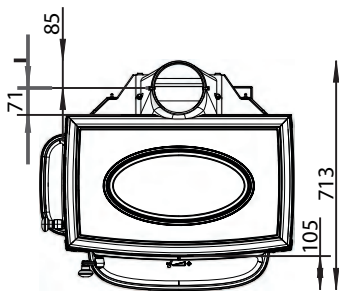
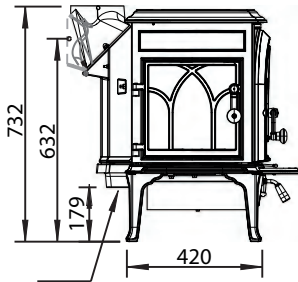
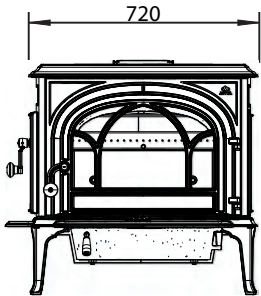
JØTUL F 400 ECO



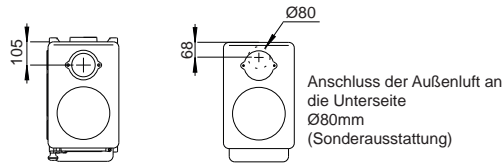
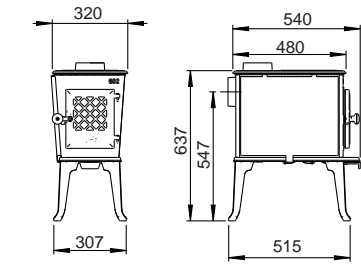
Jøtul F 100 ECO.2 LL (Langes Bein)
 Jøtul F 100 ECO.2 LL SE (Langes Bein und Special Edition)



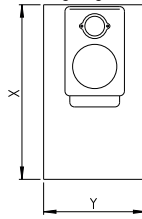
JØTUL F 500 ECO



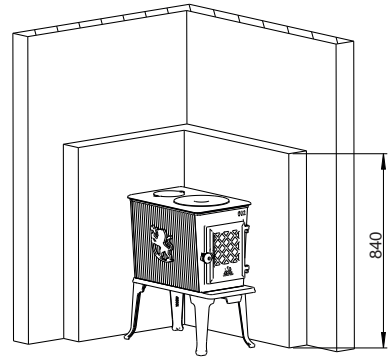
JØTUL F 602 ECO



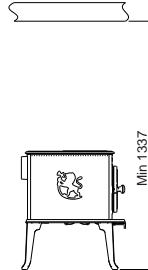
Minimale Abmessungen der Fußbodenplatte / X/Y = Gemäß den geltenden nationalen Gesetzen und Regelungen



Mindesthöhe derr Brandmauer



Abstand zum brennbaren Decke

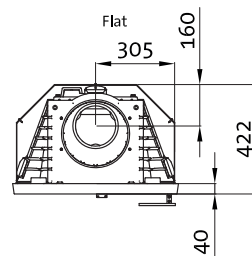
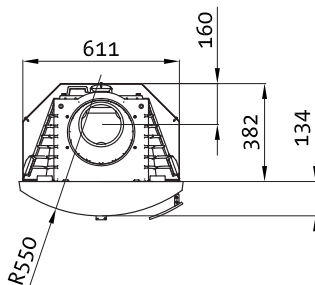
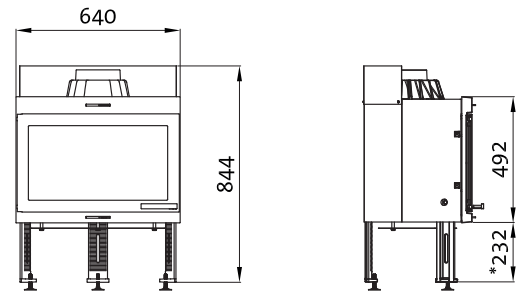
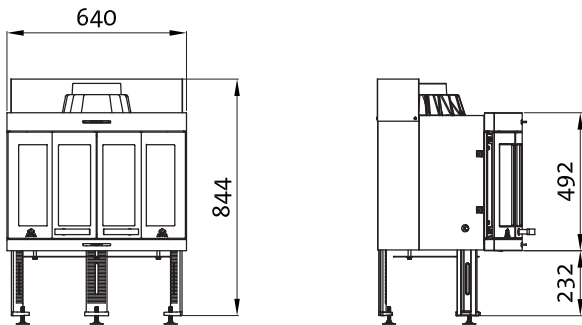


* Abstand zu brennbarer Wand mit halbisolierem/geschütztem Rauchgasrohr

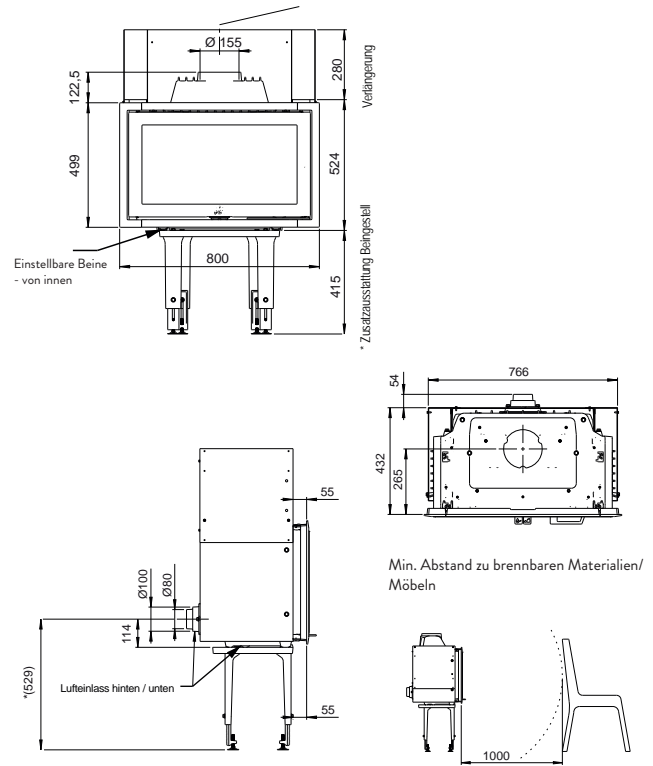
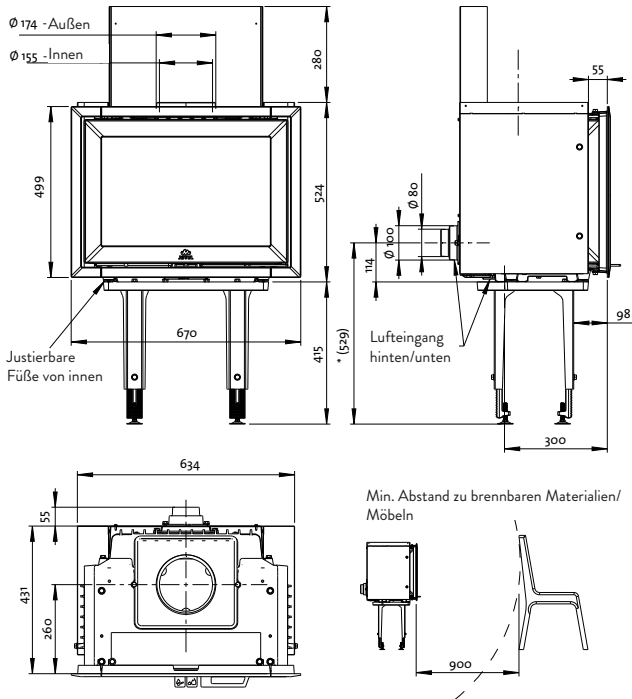
JØTUL I 400

Harmony / Panorama

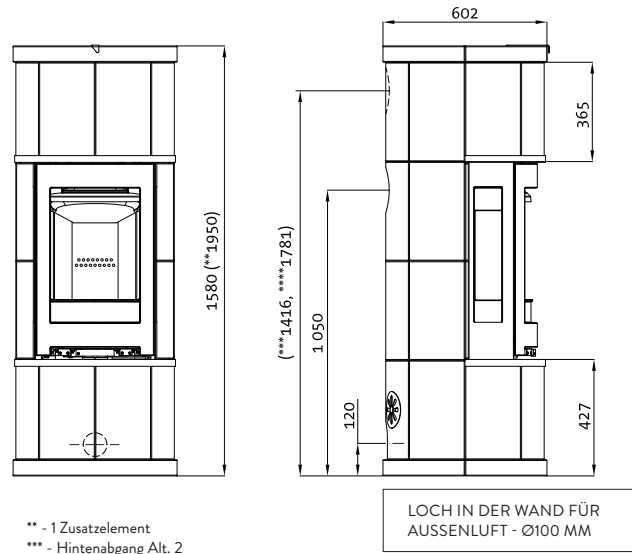
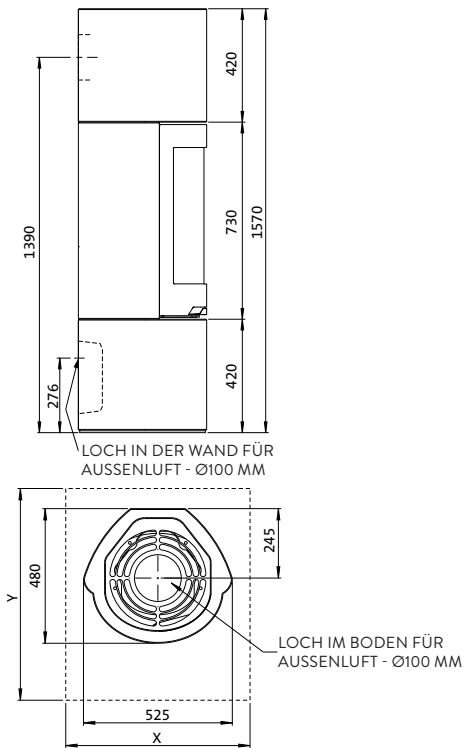
Flat



JØTUL I 520 JØTUL I 620



JØTUL FS 91 JØTUL FS 162

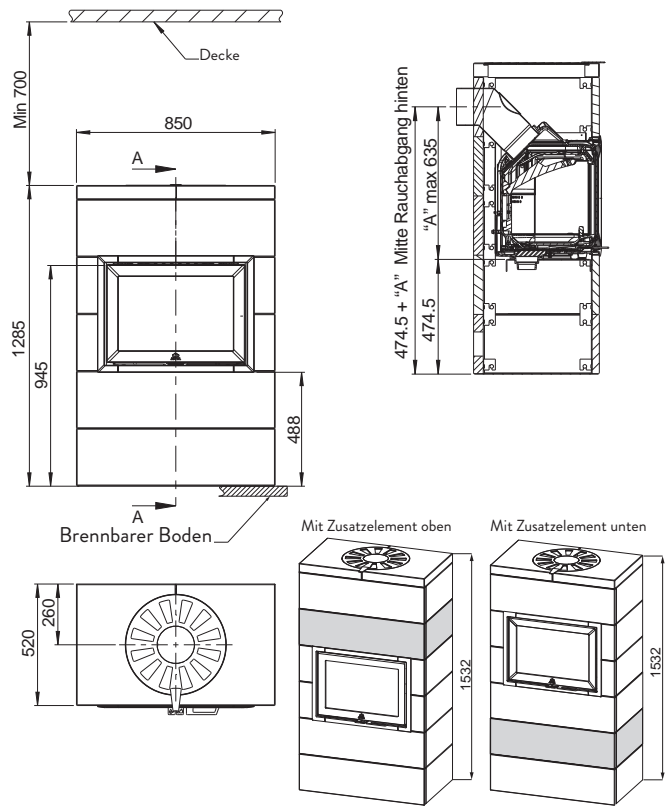
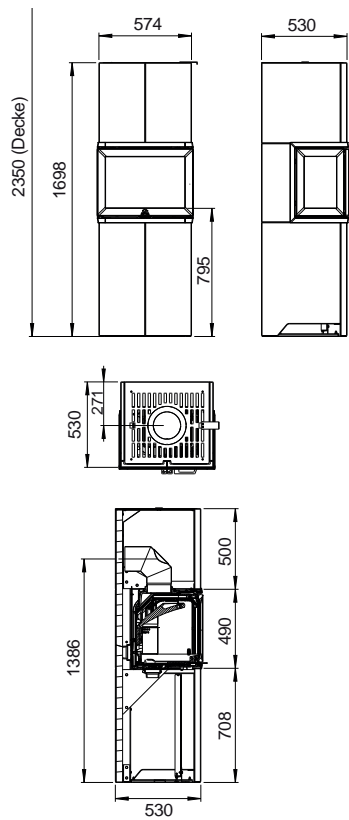


- ** - 1 Zusatzelement
- *** - Hintenabgang Alt. 2
- **** - Hintenabgang Alt. 3 mit Zusatzelement

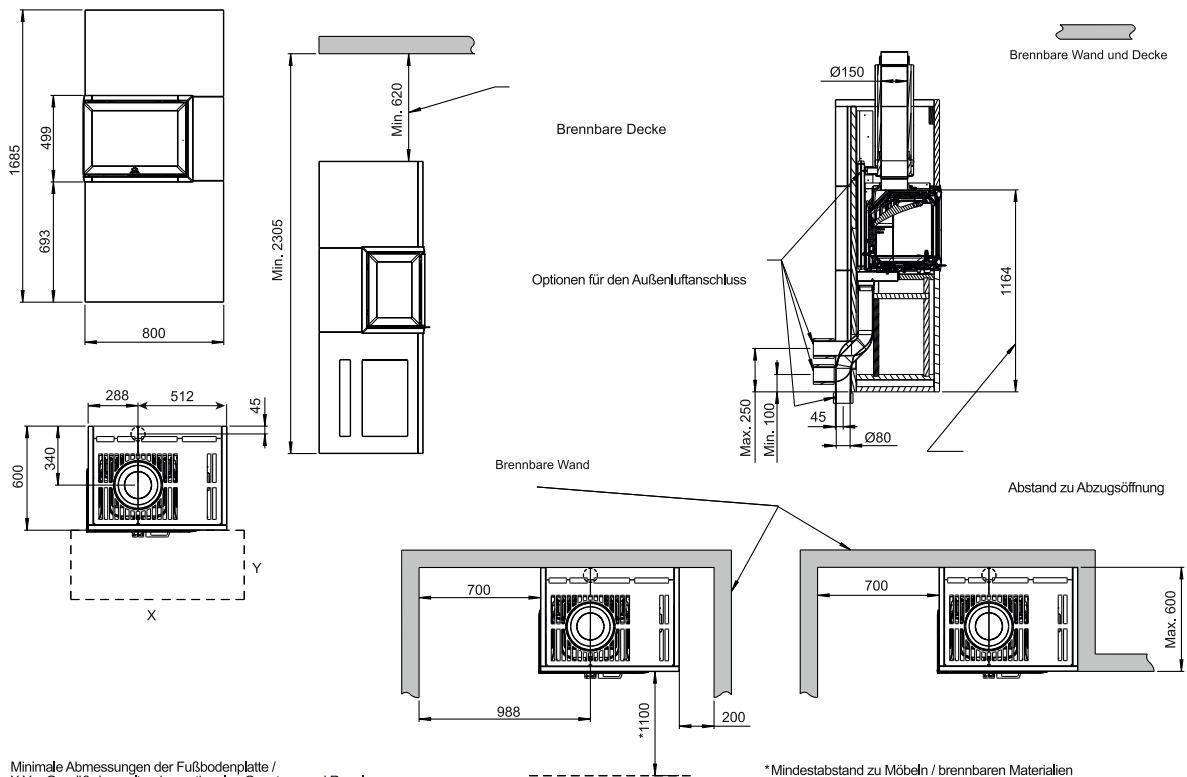
Min. Maß der Bodenplatte
X, Y sollen die örtlichen Bestimmungen erfüllen

JØTUL FS 173

JØTUL FS 175



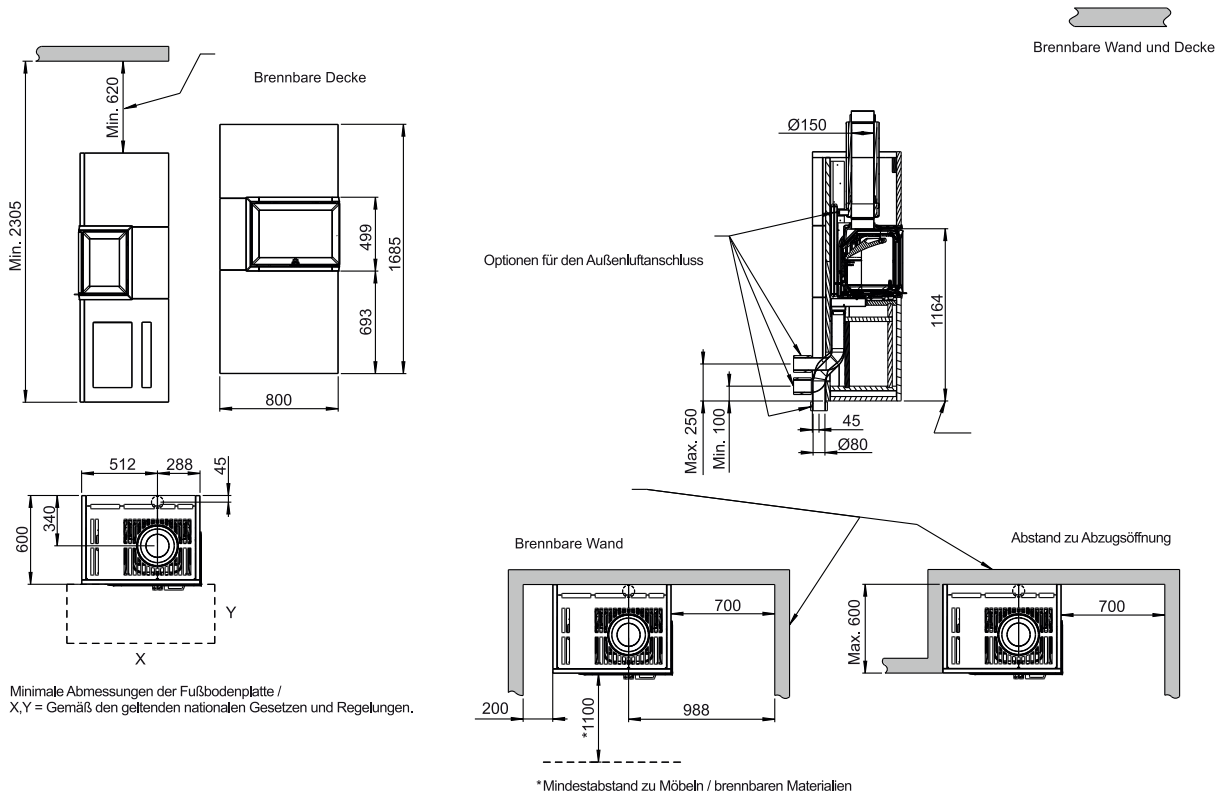
JØTUL FS 520 FL



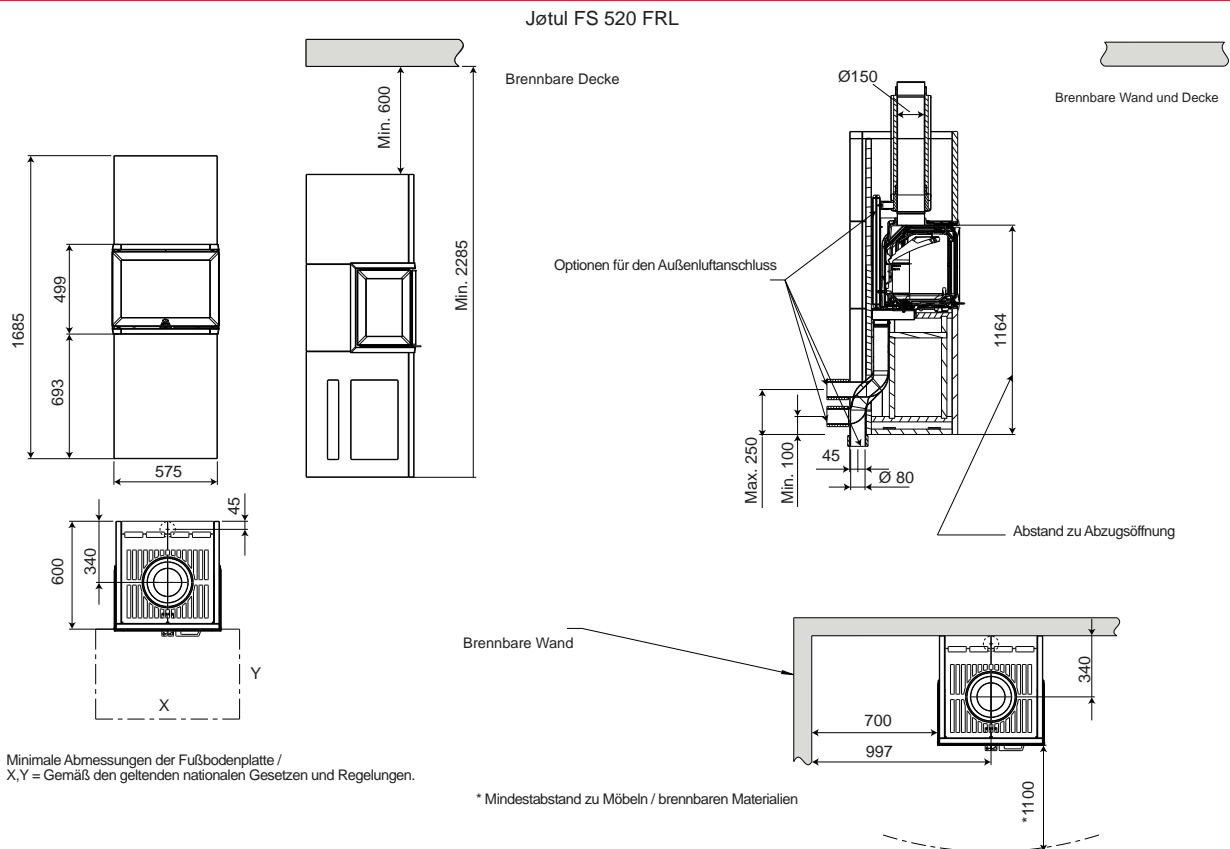
Minimale Abmessungen der Fußbodenplatte / X, Y = Gemäß den geltenden nationalen Gesetzen und Regelungen.

*Mindestabstand zu Möbeln / brennbaren Materialien

JØTUL FS 520 FR



JØTUL FS 520 FRL





Händler Info:

September 2021 Kat. nr. 50055271

PRODUKTKATALOG 2021 / 2022

Jotul arbeitet kontinuierlich an einer möglichen Verbesserung seiner Produkte und behält sich deshalb das Recht auf Änderungen von Spezifikationen, Farben, Preisen und Ausstattungen ohne Bekanntgabe vor.