

Die neue Serie X

Ein feuriges
Spektakel

Rizzoli

Rizzoli 



Als wir diesen Kaminofen entworfen haben, wollten wir ein Produkt schaffen, das einem auf den ersten Blick ins Staunen versetzt: im Mittelpunkt steht das Feuer, welches Wärme freigibt und diese so lange wie möglich speichert. Ein vielseitiger und moderner Kaminofen, der aus hochwertigen und soliden Materialien angefertigt wird und der eine gesunde und ökologische Beheizung ermöglicht. Ein einzigartiger und unnachahmlicher Kaminofen.

So entstand die neue Serie X, eine Produktlinie von Kaminöfen der letzten Generation, die die über hundertjährige Rizzoli-Erfahrung im Bereich Heizen mit Holz umschließt.



Feuer oder Design. Was wird dich als erstes beeindrucken?

EINE EINZIGARTIGE SICHT AUFS FEUER.

Die neue Serie X wurde für eine spektakuläre Sicht aufs Feuer geplant und realisiert. Die Maxi-Brennkammer und das selbstreinigende Keramikglas geben in jedem Ambiente ihr Bestes. Dank eleganter und entspannender Flamme schafft dieser Kaminofen in jedem Raum eine herrliche Atmosphäre.

ZEHN MODELLE IN EINEM EXKLUSIVEN UND RAFFINIERTEN DESIGN.

Die Serie X besteht aus 10 Kaminofen Modellen, die durch ihre Ästhetik in vier Familien unterteilt werden: **X Line**, **X Rock**, **X Art**, **X Vision**.

X Line ist in einer essentiellen Linie in schwarz lackiertem Stahl gehalten. **X Rock** ist durch die Serpentinsteine-Verkleidung charakterisiert, welche ein perfektes Gleichgewicht zwischen Stahl, Stein und Glas schafft. Die edle und handgefertigte Keramikverkleidung im klassischen Stil charakterisiert die elegante **X Art**. Abschließend der **X Vision**, der Kaminofen im Minimalstil, in einer einzigartigen Stahl-Ausführung.

DREI VARIANTEN FÜR JEDEN BEDARF.

Die Modelle der Serie X (ausgenommen **X Vision**) sind in jeweils drei Varianten erhältlich: **Basic**, **Plus**, **Chef**. **Basic** ist die Basis-Variante mit einer großen Brennkammer und einer Holzaufbewahrung. Der Speicher-Kaminofen, die Variante **Plus**, ist mit drei Maxi-Speicherringen in Durasic® ausgestattet (optional), die sich oberhalb der Brennkammer befinden und eine lange Wärmespeicherung ermöglichen, auch nachdem das Feuer bereits aus ist. Die Kaminöfen der Variante **Chef** verfügen über einen großen Edelstahl-Backofen und ermöglichen somit auch das Backen von Speisen.





Plus

Chef

Basic



Serie X.

Qualität an erster Stelle.

Zahlreiche Produkteigenschaften machen die Serie X zu einer außergewöhnlichen Produktlinie von Kaminöfen. Hochwertiges Rohmaterial, moderne Technologie und feinste handwerkliche und detaillierte Verarbeitung sind die grundlegenden Elemente, auf welcher die Philosophie dieser Serie basiert. Das Ganze wird von zertifizierten Rizzoli-Technologien und der über hundertjährigen Rizzoli-Erfahrung abgerundet.

PRODUKTEIGENSCHAFTEN

- Luftdichter Stahl-Korpus
- Schüttelrost in Gusseisen
- Herausnehmbarer Aschekasten
- Brennkammer in Vermiculite
- Regulierbare Primär-, Sekundär- und Tertiärluft
- Rauchausgang oben
- Rauchausgang oben und hinten (nur für die Varianten Basic und X Vision)
- Keramik-Panorama-Sichtfenster - Shiny Glass®
- Lackierte Stahl-Griffe, die immer kalt bleiben
- Holzaufbewahrung
- Feuerraumtür mit automatischem Sicherheitsverschluss
- Externe Frischluftzufuhr - External Air®

OPTIONAL UND ZUBEHÖR

- Tür für die Holzaufbewahrung mit gedämpfter Schließung Soft Close
- Bodenschutz

Speicherringe
in Durasic®

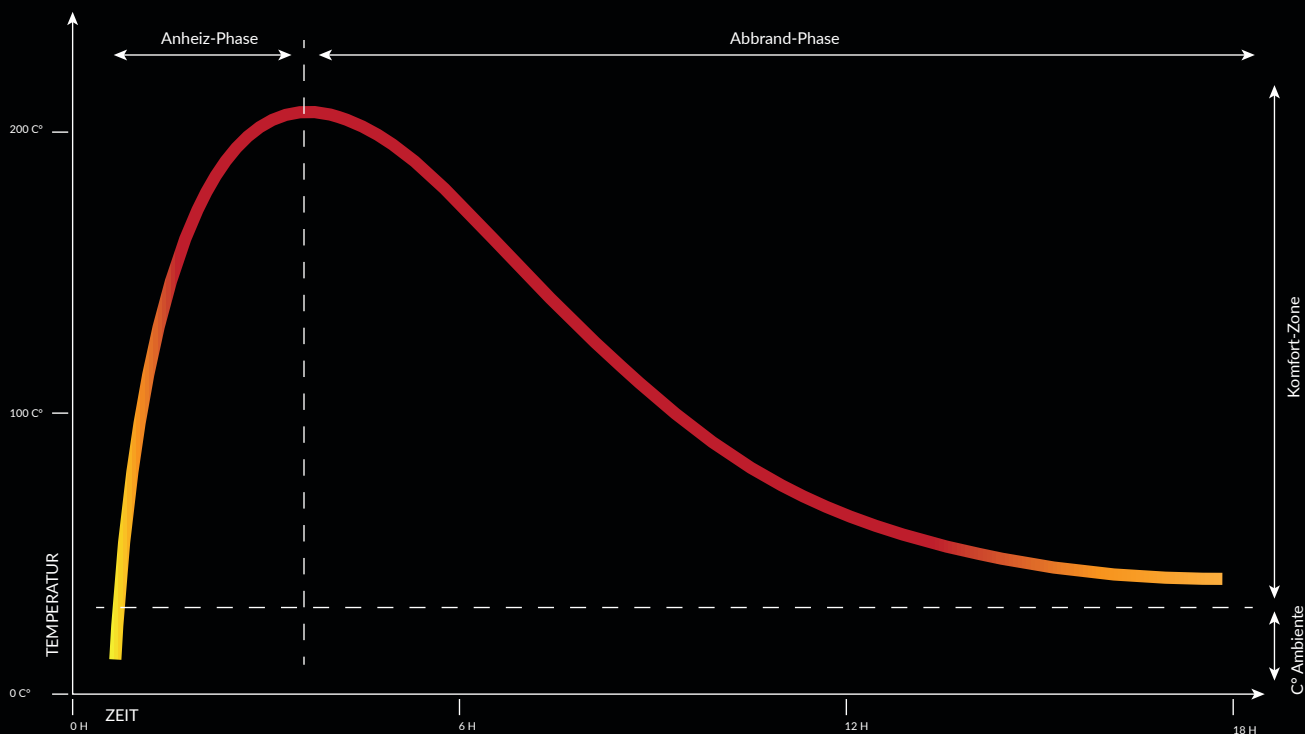


Serie X Plus.

Die ersehnte Wärmespeicherung.

Dank der verwendeten Menge von zusätzlichem Schamottmaterial (Wärmespeichernde Ringe zu 70 kg - optional), garantiert die Variante Plus zahlreiche angenehme warme Stunden, auch nachdem das Feuer bereits lange aus ist. Dieses System sieht die Installation von drei speziellen, wärmespeichernden Ringen vor, die sich unmittelbar oberhalb der Brennkammer befinden und aus Durasic® sind. Dieses außergewöhnliche und innovative Material besteht aus Siliziumkarbid und speziellem feuerfesten Ton und ist gegenüber thermischen und mechanischen Stößen sehr beständig. Die Kombination dieser beiden exklusiven und natürlichen Elemente ermöglicht eine ausgezeichnete Leistung und ist auf dem aktuellen Markt der Speicheröfen unvergleichbar. Das Resultat ist eine schnelle und hohe Wärmespeicherung, die langsam und schrittweise im Raum abgegeben wird. Diese Wärmeabgabe ist bei der Variante mit Keramik-Verkleidung (X Art) und in der Serpentin-Verkleidung (X Rock) noch lang anhaltender.

WÄRMEVERTEILUNG IM LAUFE DER ZEIT MIT DEM DURASIC® SYSTEM





Serie X **Chef**. Elegantes Backen.

Die Serie X **Chef** ist mit einem großen Backofen unmittelbar oberhalb der Brennkammer ausgestattet, welcher sich auf einer praktischen Höhe befindet und wodurch ein komfortables Backen ermöglicht wird. Der Backofen ist vollständig in Edelstahl realisiert und ist mit einem Backblech und einem doppelt verglastem Sichtfenster mit Thermometer ausgestattet.







Serie X **Vision.** Im Minimalstil heizen.

Die Serie X Vision wurde fürs anspruchsvolle Ambiente entwickelt und maximiert das Konzept des häuslichen Feuers. Der komplette "Überfluss" wurde eliminiert um einem sauberen und minimalen Design Platz zu geben und die Vision des Feuers, welches im Nichts sein zu scheint, zu erhöhen. Eine solide Basis ist das einzige Element, welches die große Brennkammer, den wahren Mittelpunkt und die Hauptattraktion dieses Produkts, trägt.

Welcher Kaminofen der Serie X passt zu dir?

Serie X Art

in edler Keramik-Verkleidung



X Art Basic
Weiß



X Art Plus
Weiß



X Art Chef
Weiß



X Art Basic
Rot



X Art Plus
Rot



X Art Chef
Rot



× Art Basic
Schwarz



× Art Plus
Schwarz



× Art Chef
Schwarz

Serie X Rock

in Serpentin-Verkleidung



× Rock Basic
Serpentin



× Rock Plus
Serpentin



× Rock Chef
Serpentin

Serie X Line

in lackiertem Stahl



X Line Basic
Schwarz



X Line Plus
Schwarz



X Line Chef
Schwarz

Serie X Vision

in lackiertem Stahl



X Vision
Schwarz

Komplettiere deinen Kaminofen mit den Optionals der Serie X.

Geschlossene Holzaufbewahrung



Auf Anfrage ist für alle Modelle der Serie X (ausgenommen X Vision) eine Holzaufbewahrung mit schließbarer und gedämpfter Tür erhältlich.

Bodenschutz



Der Edelstahl-Bodenschutz ist ein praktisches und bequemes System zum Schutz vor Funken, Ruß und Asche und dient zur sicheren Nutzung des Kaminofens.

Technische Daten Serie X

Technische Angaben

Modelle	Breite	Tiefe	Höhe	Brennkammer (LxH)	Maße Backofen (LxTxH)	Gewicht (kg)	Nennwärmeleistung (kW)	Wirkungsgrad %
X Art Basic	600	476	1173	372x350	-	219	7,7	87,1
X Art Plus	600	476	1546	372x350	-	312 ⁽¹⁾	7,7	87,1
X Art Chef	600	476	1546	372x350	350x320x215	261	7,7	87,1
X Rock Basic	554	462	1163	372x350	-	245	7,7	87,1
X Rock Plus	554	462	1536	372x350	-	344 ⁽¹⁾	7,7	87,1
X Rock Chef	554	462	1536	372x350	350x320x215	294	7,7	87,1
X Line Basic	534	464	1145	372x350	-	143	7,7	87,1
X Line Plus	534	464	1518	372x350	-	236 ⁽¹⁾	7,7	87,1
X Line Chef	534	464	1518	372x350	350x320x215	186	7,7	87,1
X Vision	534	464	1300	372x350	-	126	7,7	87,1

(1) Mit wärmespeichernden Ringen in Durasic® by Cerampiù (optional).

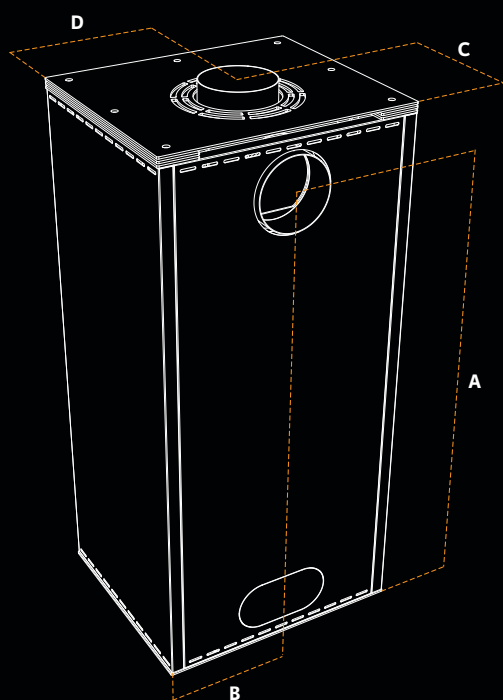
Maße in mm

Ausstattung

Modelle	Externe Frischluftzufuhr - External Air®	Regulierbare Primär-, Sekundär- und Tertiärluft	Verbrennungssystem Superflame®	Feuerraumtür mit Keramikfenster - Shiny Glass®	Feuerraumtür mit autom. Sicherheitsverschluss	Edelstahl-Backofen	Doppelt verglaste Backofentür mit Thermometer	Regulierbare Stellfüße	Offene Holzaufbewahrung	Geschlossene Holzaufbewahrung mit Tür	Rauchausgang oben	Rauchausgang hinten	Bodenschutz	Wärmespeicher-System Durasic®
X Art Basic	☺	☺	☺	☺	☺	—	—	☺	☺	☺	☺	☺	☺	—
X Art Plus	☺	☺	☺	☺	☺	—	—	☺	☺	☺	☺	☺	☺	☺
X Art Chef	☺	☺	☺	☺	☺	☺	☺	☺	☺	☺	☺	☺	☺	—
X Rock Basic	☺	☺	☺	☺	☺	—	—	☺	☺	☺	☺	☺	☺	—
X Rock Plus	☺	☺	☺	☺	☺	—	—	☺	☺	☺	☺	☺	☺	☺
X Rock Chef	☺	☺	☺	☺	☺	☺	☺	☺	☺	☺	☺	☺	☺	—
X Line Basic	☺	☺	☺	☺	☺	—	—	☺	☺	☺	☺	☺	☺	—
X Line Plus	☺	☺	☺	☺	☺	—	—	☺	☺	☺	☺	☺	☺	☺
X Line Chef	☺	☺	☺	☺	☺	☺	☺	☺	☺	☺	☺	☺	☺	—
X Vision	☺	☺	☺	☺	☺	—	—	—	—	☺	☺	☺	☺	—

☺ serienmäßig ☺ optional — nicht erhältlich

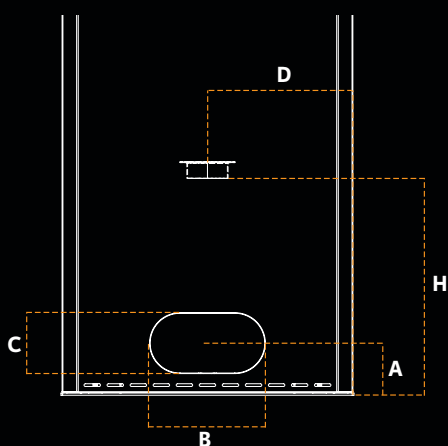
Rauchausgang



Modelle	A	B	C	D	Ø
X Art Basic	1020	300	185	300	150
X Art Plus	-	-	185	300	150
X Art Chef	-	-	185	300	150
X Rock Basic	1020	277	195	277	150
X Rock Plus	-	-	195	277	150
X Rock Chef	-	-	195	277	150
X Line Basic	1020	267	195	267	150
X Line Plus	-	-	195	267	150
X Line Chef	-	-	195	267	150
X Vision	1180	267	195	267	150

Maße in mm

Externe Frischluftzufuhr



Modelle	A	B	C	D	H	Ø
X Art Basic	95	210	110	300	388	75
X Art Plus	95	210	110	300	388	75
X Art Chef	95	210	110	300	388	75
X Rock Basic	95	210	110	277	388	75
X Rock Plus	95	210	110	277	388	75
X Rock Chef	95	210	110	277	388	75
X Line Basic	95	210	110	267	388	75
X Line Plus	95	210	110	267	388	75
X Line Chef	95	210	110	267	388	75
X Vision	-	-	-	267	543	75

Maße in mm

Zertifizierte Technologie



Geprüft nach

Rizzoli ist stets um die Verbesserung seiner Erzeugnisse bemüht. Aus diesem Grund können technische und ästhetische Merkmale der in diesem Katalog beschriebenen Produkte ohne Vorankündigung geändert werden.



Rizzoli GmbH - Einziger Firmensitz

Handwerkerzone 1, Fraktion San Lugano - 39040 Truden im Naturpark (BZ) - Italien
Tel. +39 0471 887551 - Fax +39 0471 887552 - info@rizzolicucine.it - www.rizzolicucine.it

