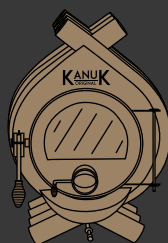


KANUK ORIGINAL

BEDIENUNGSANLEITUNG



7 kW



10 kW



15 kW



22 kW

1.	WICHTIGE INFORMATIONEN	
1.1	Hinweise	3
1.2	Aufstellungsort	3
1.3	Verbrennungsluftversorgung	4
1.4	Belüftungsanforderungen für gleichzeitigen Betrieb mit anderen Feuerstätten	4
1.5	Schornstein	5
1.6	Zulässige Brennstoffe	6
1.7	Emissionen	6
1.8	Typenschild / Modellnummer	6
2.	TECHNISCHE DATEN UND MAßE	7
3.	AUFBAU	9
3.1	Aufbauanleitung / Zubehör	9
3.2	Drehbarer Anschluss	13
4.	HEIZBETRIEB	14
4.1	Erste Inbetriebnahme	14
4.2	Anfeuern	14
4.3	Nachlegen	15
5.	BEDIENUNG UND WARTUNG	16
5.1	Verbrennungsluftregelung	16
5.2	Asche	16
5.3	Reinigung	16
5.4	Hinweis bei Schornsteinbrand	17
5.5	Verfahren bei Störfällen – sichere Außerbetriebnahme	17
6.	GARANTIE / GEWÄHRLEISTUNG	18
6.1	Garantie	18
6.2	Warnung vor nicht erlaubten Veränderungen der Feuerstätte	18

1. WICHTIGE INFORMATIONEN

1.1 Hinweise

Vielen Dank, dass Sie sich für einen hochwertigen Kanuk® Original Kaminofen entschieden haben. Wir wünschen Ihnen viel Freude mit Ihrem neuen Kaminofen. Lesen Sie bitte vor der ersten Benutzung dieses Handbuch sorgfältig durch. Es enthält wichtige Hinweise und Informationen der Einzelraumfeuerungsanlage und deren Anschluss für den Aufbau, den Betrieb und die sichere Benutzung. Bei der Aufstellung des Kanuk® Original und deren Anschluss an Abgasanlagen sind die einschlägigen, öffentlich rechtlichen, europäischen, nationalen und örtlichen Vorschriften, insbesondere die Bestimmungen der Landesbauordnungen und hierzu erlassenen Feuerungsverordnungen beim Betrieb und der Installation zu beachten.

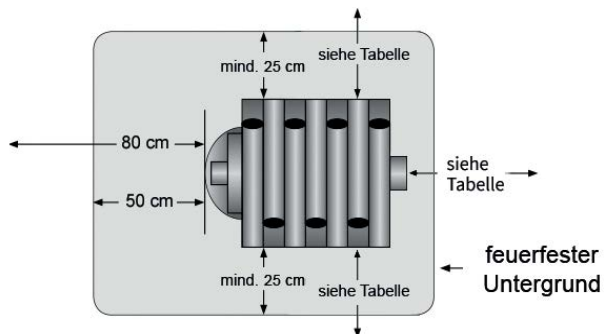
1.2 Aufstellort

Halten Sie die folgenden Abstände zu brennbaren Materialien ein, da sonst Brandgefahr droht.

Kanuk® Original	nach vorne	seitlich mit SB* / ohne SB*	nach hinten	zum Boden
7 kW	80 cm	25 cm / 52 cm	25 cm	25 cm
10 kW	80 cm	35 cm / 60 cm	25 cm	25 cm
15 kW	80 cm	45 cm / 75 cm	25 cm	25 cm
22 kW	110 cm	40 cm / 80 cm	40 cm	40cm

* SB= Seitenblech

Brennbare Bodenbeläge sind vollflächig durch feuerfestes Material zu schützen. Zusätzlich muss dieses Material mind. 50 cm zur Vorderseite und mind. 25 cm seitlich des Brennraumes verlegt werden. Achten Sie darauf, dass der Untergrund eine zum Ofen und ggf. Untergestell passende Tragfähigkeit aufweist.



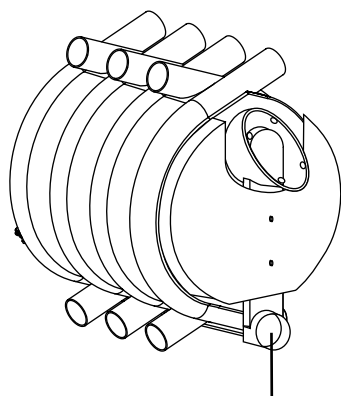
Hinweis: Achten Sie darauf, dass der Kaminofen sowie die montierten Hitzeschutzbleche (optional) bei Inbetriebnahme heiß werden und dadurch Verbrennungsgefahr besteht. Während des Betriebes die Sichtscheibe und Außenflächen nicht berühren!

1.3 Verbrennungsluftversorgung

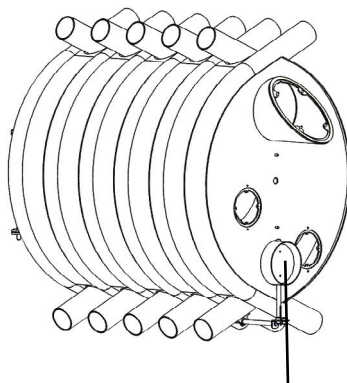
Für die Kanuk® Original mit 7 kW, 10 kW, 15 kW und 22 kW Nennwärmeleistung ist die Verbrennungsluftversorgung ausreichend, wenn der Aufstellraum mindestens eine Tür ins Freie oder ein Fenster hat. Das Fenster/die Tür sollten geöffnet werden können und einen Querschnitt von mind. 150 cm² haben. Der Aufstellraum sollte einen Rauminhalt von mindestens 4 m³ je kW Nennwärmeleistung haben. Bei Nichtbenutzung der Feuerungsanlage kann der Primär- und Sekundärluftschieber geschlossen werden.

1.4 Belüftungsanforderungen für gleichzeitigen Betrieb mit anderen Feuerstätten

Für den Verbrennungsvorgang wird permanent Sauerstoff bzw. Luft benötigt. In der Regel reicht die vorhandene Luft im Aufstellraum aus. Bei gut abgedichteten Fenstern und Türen, Vorhandensein von mechanischen Entlüftungen (z.B. Küche oder Bad) oder weiteren Feuerstätten (auch Gastherme) in der Wohnung, kann die einwandfreie Luftversorgung empfindlich gestört werden. Wenn dies zutrifft, besteht die Möglichkeit, die Verbrennungsluft direkt von außen oder aus einem anderen, genügend belüfteten Raum (z.B. Keller) zuzuführen. Die Kanuk® Original Kaminöfen haben hierzu einen Verbrennungsluftstutzen auf der Rückseite des Gerätes, welcher für die Zuführung der Primärluft genutzt werden kann, jedoch nicht DiBt geprüft ist.



Verbrennungsluftstutzen
Kanuk® Original 7 kW, 10 kW & 15 kW



Verbrennungsluftstutzen
Kanuk® Original 22 kW

1.5 Schornstein

Eine Mehrfachbelegung des Schornsteines ist bei geschlossener Betriebsweise zulässig. Alle Kanuk® Original Warmluftöfen können mit einer selbstschließenden Tür nachgerüstet werden (Bauart 1). Die feuertechnische Bemessung erfolgt nach DIN EN 13384-2 vom Juni 2015 Teil 1, 2 u. 3 mit dem in Tabelle 1 angegebenen Wertetripel.

Hinweis: Wir können die Betriebssicherheit und die Nennwärmeleistungen der Kanuk® Original Öfen nur dann garantieren, wenn die ausreichende feuertechnische Bemessung des Schornsteins durch eine Berechnung nach DIN 13384 Teil 1, 2 und 3 nachgewiesen ist und von einem Bezirksschornsteinfegermeister bescheinigt wurde.

Tabelle 1:

Wertetripel zur Berechnung von Schornsteinen nach DIN EN 13384-2 vom Juni 2015 Teil 1, 2 + 3

Die im folgenden angegebenen Werte wurden auf Grundlage der DIN EN 13240:2005-10 ermittelt.

Kanuk® Original	7 kW	10 kW	15 kW	22 kW
Nennwärmeleistung kW	6,7	10,3	15,4	22,1
Wirkungsgrad in %	85,5	83,4	83,3	84,5
Abgastemperatur °C	171	198	216	221
Tripelpunkttemperatur °C	171	227	233	221
CO mg/Nm ³	834	359	822	1184
Abgasmassenstrom in g/s	6,74	10,77	14,28	17,5
Staub mg/Nm ³	33	34,5	39	31
Mindestkaminzug in Pa	12	15	16	15
Abbrenndauer in min	43,2	48	48	45

Die Feuerraumtür ist nur mit einem Handschuh zum Nachlegen zu betätigen.

Tabelle 2:

Leistungsdaten:

Kanuk® Original	7 kW	10 kW	15 kW	22 kW
Brennstoffverbrauch	1,6 kg/h	2,8 kg/h	3,9 kg/h	5,6 Kg/h
max. Scheitholzlänge	25 cm	36 cm	48 cm	55 cm
max. beheizbarer Raum *	180 m ³	280 m ³	450 m ³	700 m ³
max. Brennstoffmenge pro Füllung	1,2 kg	2,2 kg	3,2 kg	5,0 kg

* abhängig von der Bausubstanz, Isolierung, etc.

1.6 Zulässige Brennstoffe

Verwenden Sie als Brennstoff ausschließlich lufttrockenes, naturbelassenes Scheitholz. Geprüft wurde die Kanuk® Original Serie mit Buchenscheitholz welches eine Länge von 25 cm und einen Umfang von 21 - 28 cm aufwies. Unsere Emissionen wurden mit den oben genannten Angaben ermittelt, zudem sollte der Wassergehalt weniger als 20% betragen. Verwenden Sie kein verunreinigtes Restholz, niemals behandeltes oder kunststoffbeschichtetes Holz, Spanplatten, Sägemehl, Holzspäne, Kohle, Koks oder ähnliches! Keine ungeeigneten Brennstoffe verwenden. Das Scheitholz sollte mindestens zwei Jahre trocken gelagert werden, bevor Sie es als Brennstoff verwenden. Legen Sie nie mehr als die in Tabelle 2 angegebene maximale Holzmenge auf, um eine Überhitzung der Kanuk® Original Öfen zu vermeiden.

1.7 Emissionen

Die Kanuk® Original Öfen erfüllen die Anforderungen der ersten BImSchV Stufe 2, sowie nach österreichischem Gesetz Art. 15a B-VG und können ohne Einschränkungen oder Nachrüstung als Raumheizer mit Flachfeuerung betrieben werden.

1.8 Typenschild

Das Typenschild befindet sich auf dem Strahlungsschutzblech auf der Rückseite des Ofens und darf nicht entfernt werden. Dieses bestätigt die Prüfung des Kaminofens und ist für die Abnahme, sowie jährliche Überprüfung des Schornsteinfegers notwendig.

 		Kanuk GmbH, Hauptstraße 131 D - 01744 Dippoldiswalde, Germany	
Typ - EN 13 240 : 2005 Raumheizer (Zeitbrand) für geschlossenen Betrieb		Ofen Fertigungsnummer: XXXXXXX	
Abstand zu brennbaren Bauteilen in cm: Seitlich: Vorne: Hinten: Unten:			
Nennwärmeleistung (kW): CO-Emissionen (mg/m³): CO (%): Staub (mg/mN³): Wirkungsgrad (%): Abgastemperatur (°C): Zulässige Brennstoffe: Mindestkaminzug (Pa):			
Gerät ist für eine Mehrfachbelegung des Schornsteins geeignet. Nur die zulässigen Brennstoffe verwenden. Montage- und Bedienungsanleitung beachten!			
Angaben für Österreich (Art. 15a B-VG)			
Zulässige Brennstoffe: Wärmeleistungsbereich: Brennstoffwärmeleistung: Prüfstelle: Prüfbericht-Nr.:		Scheitholz, Holzbriketts Fraunhofer Institut	

Bitte vom Typenschild am Kaminofen ablesen

2. TECHNISCHE DATEN UND MAßE

Kanuk® Original	7 kW	10 kW
Gesamtleistung (kW)	6,7	10,3
Raumheizvermögen (m ³)*	180	280
Rauchrohranschluss (mm)	120	160
Maße H x B x T (cm)	63 x 45 x 68	67 x 54 x 82
Wirkungsgrad (%)	85,5	83,4
Sichtscheibe (cm)	24 x 14	24 x 14
Abgastemperatur Ø (°C)	171	198
Tripelpunkttemperatur (°C)	171	227
Max. Scheitholzlänge (cm)	25	36
Abgasmassenstrom (g/s)	6,74	10,77
Gewicht (kg)	74	107
Mindestkaminzug (Pa)	12	15
Außenluftanschluss (mm)	80	100
DIN EN Nummer	DIN EN 13240:2005-10	DIN EN 13240:2005-10
Betriebsart geschlossen	✓	✓
Primär-, Sekundärluft	✓	✓
Scheibenspülung	✓	✓
Scheitholz, Holzbrikett	✓	✓
1. BImSchV Stufe 2	✓	✓
AT §15a B-VG Norm	✓	✓
CE Zeichen	✓	✓

* abhängig von der Bausubstanz, Isolierung, etc.

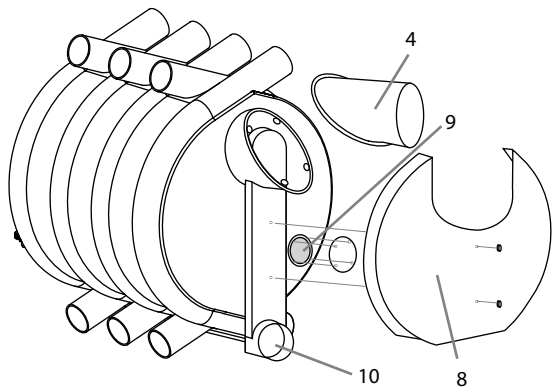
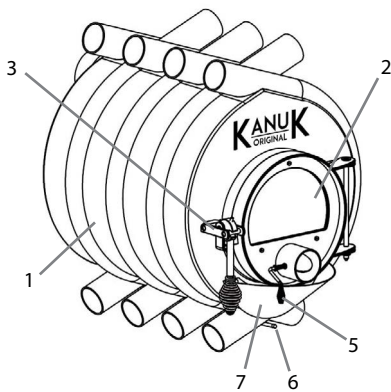
Kanuk® Original	15 kW	22 kW
Gesamtleistung (kW)	15,4	22,1
Raumheizvermögen (m ³)*	450	700
Rauchrohranschluss (mm)	160	160
Maße H x B x T (cm)	80 x 58 x 95	90 x 64 x 110
Wirkungsgrad (%)	83,3	84,5
Sichtscheibe (cm)	28 x 15	34,5 x 22
Abgastemperatur Ø (°C)	216	221
Tripelpunkttemperatur (°C)	233	221
Max. Scheitholzlänge (cm)	48	55
Abgasmassenstrom (g/s)	14,28	17,5
Gewicht (kg)	148	188
Mindestkaminzug (Pa)	16	15
Außenluftanschluss (mm)	100	120
DIN EN Nummer	DIN EN 13240:2005-10	DIN EN 13240:2005-10
Betriebsart geschlossen	✓	✓
Primär-, Sekundärluft	✓	✓
Scheibenspülung	✓	✓
Scheitholz, Holzbrikett	✓	✓
1. BImSchV Stufe 2	✓	✓
AT §15a B-VG Norm	✓	✓
CE Zeichen	✓	✓

* abhängig von der Bausubstanz, Isolierung, etc.

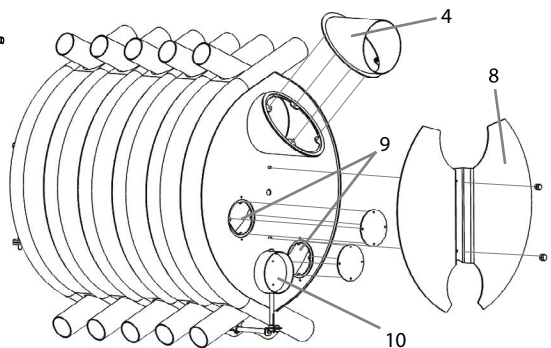
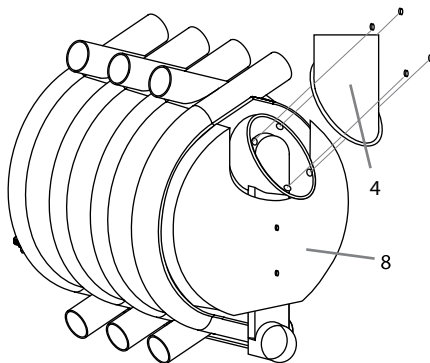
3. AUFBAU

3.1 Aufbauanleitung / Zubehör

- Ofenmantel 1
- Tür mit Schott Robax®-Spezialglas 2
- Türschließmechanismus 3
- Drehbarer Abgasstutzen 4
- Sekundärluftregelung 5
- Zuluftregler primäre Luftzufuhr 6
- Aschefangblech 7
- Hitzeschild 8
- Revisionsverschluss 9
- Außenluftanschluss 10

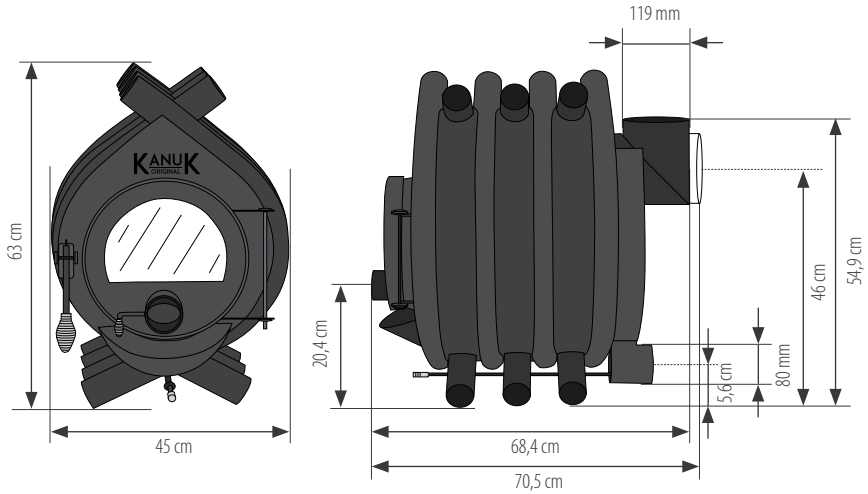


Kanuk® Original 7 kW, 10 kW & 15 kW

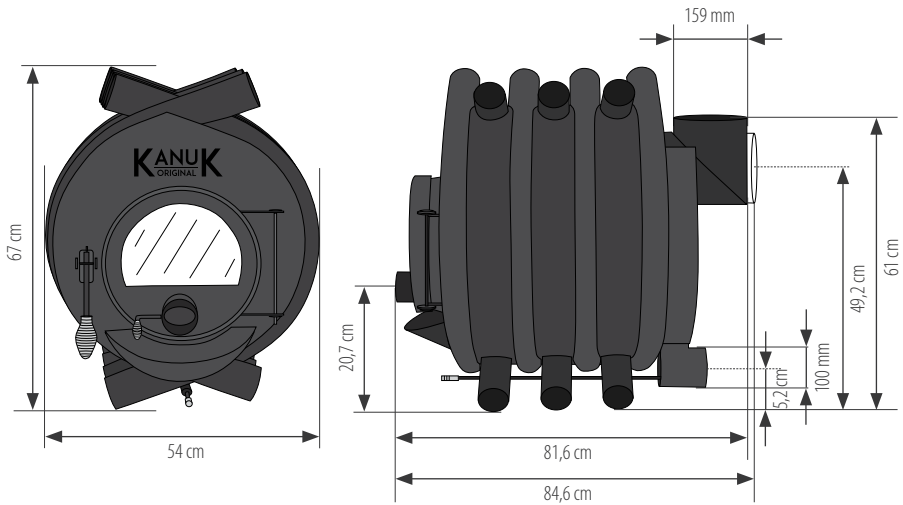


Kanuk® Original 22 kW

Maßzeichnung Kanuk® Original mit 7 kW

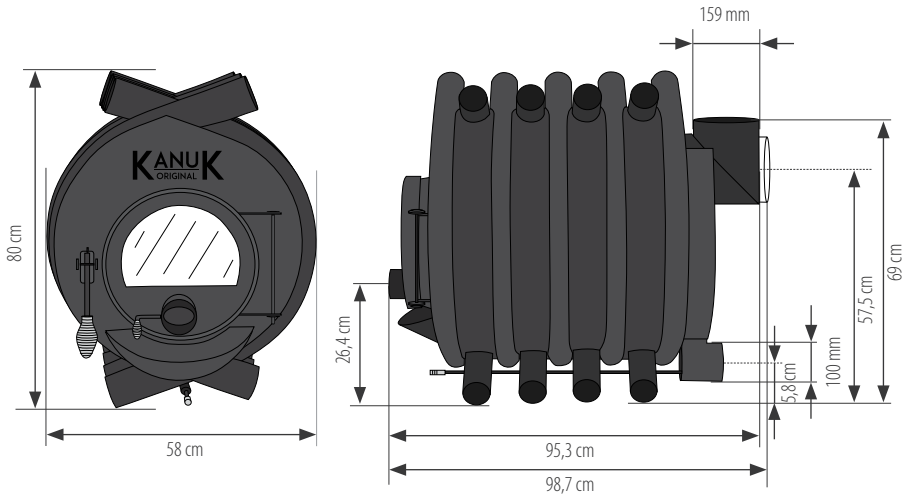


Maßzeichnung Kanuk® Original mit 10 kW

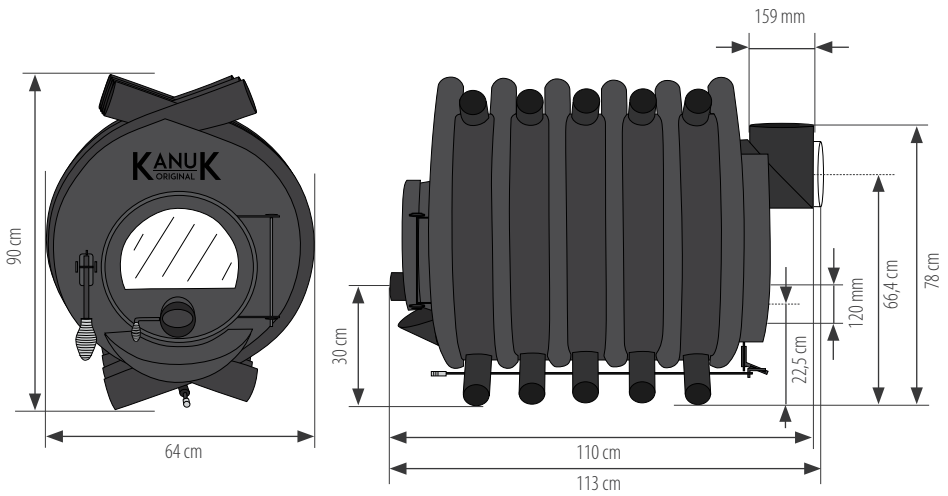


Maße können produktionsbedingt abweichen.

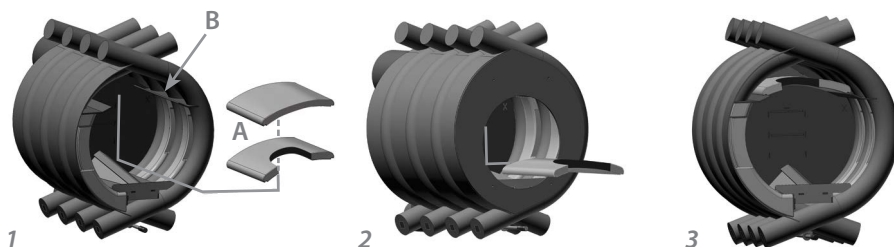
Maßzeichnung Kanuk® Original mit 15 kW



Maßzeichnung Kanuk® Original mit 22 kW



Maße können produktionsbedingt abweichen.

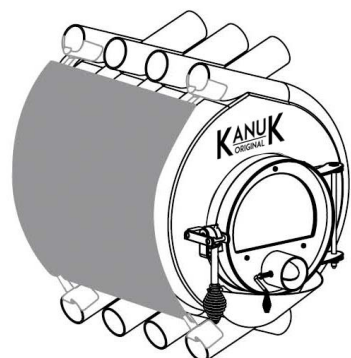
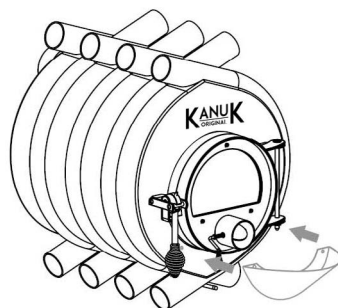


Legen Sie die Rauchumlenkplatte (A) wie in den Abbildungen (1-3) erkennbar auf die dafür vorgesehenen Halteschienen (B) im Dom des Brennraums und schieben diese bis zum Anschlag an die Rückwand Ihres Kanuk® Original Ofens.

Hinweis: Beim Kanuk® Original mit 7 kW und 22 kW hat die Rauchumlenkplatte einen Halbmondausschnitt. Die geschlossene Platte ist bei dem Kanuk® Original mit 10 kW und 15 kW enthalten.

Aschefangblech

Entnehmen Sie das Aschefangblech der Verpackung und hängen Sie es unterhalb der Tür von oben in die Bolzen ein.



Verkleidung Kanuk® Original *

Schritt I

Stecken Sie die Halterungen oben und unten in die jeweils ersten und letzten Konvektionsrohre. Die Seitenbleche werden jetzt in die unteren Halterungen eingespannt.

Schritt II

Befestigen Sie nun die Seitenbleche mit den mitgelieferten Schrauben an den oberen Halterungen.

* optionales Zubehör, Hinweis: Seitenbleche verringern den Abstand zu brennbaren Gegenständen, Siehe Tabelle unter 1.2.

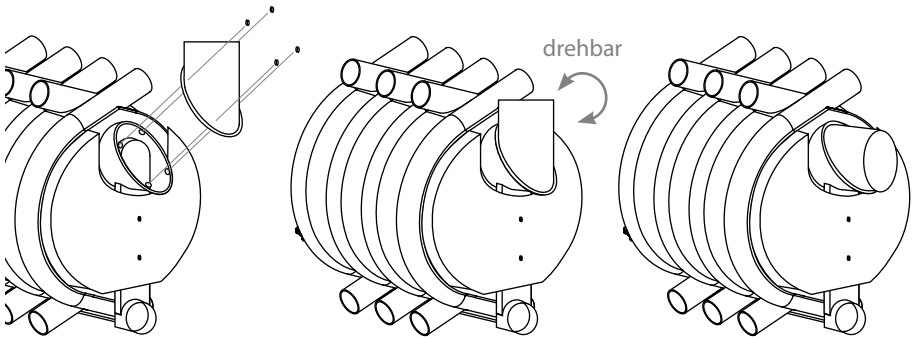
Selbstschließende Tür Bauart I *



Entfernen Sie den Sicherungsring des Türführungsbolzens. Ziehen Sie jetzt den Bolzen nach oben und schieben Sie ihn in die Torsionsfeder. Die mittlere Halterung der Feder wird am Türrahmen gespannt. Die Enden der Feder werden hinter die Türaufhängung des Ofens geklemmt. Bringen Sie den Türführungsbolzen nun wieder in seine Anfangsposition und sichern diesen wieder mit dem Sicherungsring. Bitte achten Sie darauf, dass die Tür während des gesamten Prozesses zusätzlich gesichert ist. Bitte beachten Sie, dass der Kanuk® Original grundsätzlich nur mit geschlossener Tür zu betreiben ist.

3.2 Drehbarer Anschluss

Alle Kanuk® Original Öfen haben einen drehbaren Abgasstutzen verbaut. Hier haben Sie die Möglichkeit, das Ofenrohr nach hinten oder nach oben anzuschließen ohne einen zusätzlichen Rauchrohrbogen installieren zu müssen. Durch Lösen der im Abgasstutzen verbauten Muttern können Sie die 45 Grad Halbschale drehen und entsprechend ihren baulichen Voraussetzungen anpassen.



4. HEIZBETRIEB

4.1 Erste Inbetriebnahme

Vor dem ersten Anheizen muss bei den Kanuk® Warmluftöfen der Einbau des Sichtfensters geprüft werden. Die Schrauben für die Scheibhalterungen an der Frontseite der Feuerraumtür dürfen dabei nur so fest angezogen sein bzw. werden, dass sich die Scheibe noch verschieben lässt. Ist die Scheibe zu fest angezogen, können sonst durch den Druck der Halterungen Spannungsrisse entstehen.

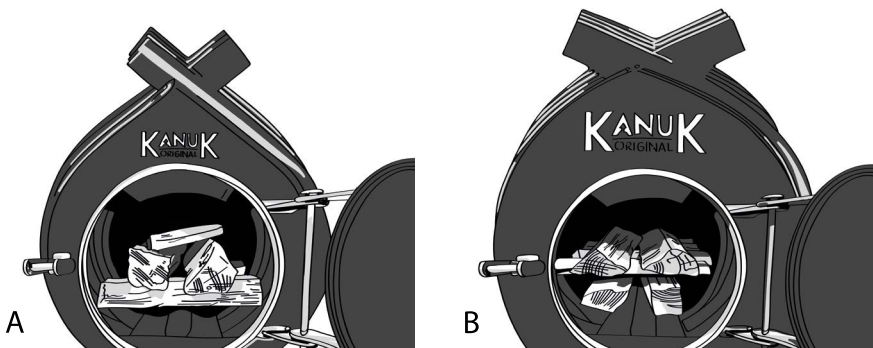
Hinweis: Kanuk® Original Öfen sind mit hochwertiger, hitzebeständiger Farbe beschichtet. Beim ersten Anheizen der Warmluftöfen kann es durch das Einbrennen der Farbe zu einer leichten Dampfentwicklung und Geruchsbelästigung kommen. Öffnen Sie deshalb beim ersten Anheizen Türen und Fenster.

4.2 Anfeuern

Öffnen Sie die Primärluftklappe (Regler nach vorne ziehen), die Sekundärluftklappe (Regler auf waagerechte Position bringen) und die Ofentür vollständig.

Verwenden Sie zum Anheizen Holzscheite, die kreuzweise im Brennraum gestapelt werden.

Achtung: Je nach Kanuk-Modell ist eine andere Stapelweise zu beachten (siehe Abb. A und Abb. B).



Für Kanuk 7 kW und 10 kW:

Zwei große Scheite quer in den Ofen legen und zwei weitere längs darüber stapeln. Bei Bedarf kann ein weiteres kleines Scheit quer auf die oberste Ebene gelegt werden.

Für Kanuk 15 kW und 22 kW:

Zwei Scheite längs in den Ofen legen, mehrere kleine Scheite Anfeuerholz quer darüber und zwei große Scheite längs darüber stapeln



In diesem Video https://www.youtube.com/watch?v=puP_w1ObB4Y wird gezeigt, wie Sie den Kanuk® Original richtig anfeuern.

Hinweis: Für optimalen Schornsteinzug muss schnell eine hohe Hitze erreicht werden, weshalb nicht zu wenig Scheite in den Ofen gelegt werden sollten. 3-4 Holzscheite entsprechen ca. 10 kW (1 Scheitholz von 30 cm und 1 kg Gewicht entspricht ca. 3 kW). Bei schlechtem Zug kann zunächst mit zwei Holzscheiten und Anfeuerholz eine hohe Temperatur erreicht werden. Bei Wetterschwankungen und Störung des Unterdrucks, kann es notwendig sein ein Lockfeuer im Schonstein zu entzünden! Bitte befragen Sie hierzu Ihren örtlichen Schornsteinfeger.

Platzieren Sie Anzündhilfen (z. B. 2- 3 Stück gewachste Holzwolle) unter den Scheiten und entzünden Sie diese mit einem langen Streichholz oder einem Stabfeuerzeug.

Hinweis: Zum Schutz des Kaminofens sollten Sie beim Anheizen darauf achten, dass der Ofen moderat mit Feuerholz bestückt wird, sodass sich der Kesselstahl stetig dehnen kann. Aufgrund von Temperaturunterschieden zwischen Umgebungstemperatur und Temperatur im Kaminofen kann es zu knackenden Geräuschen im Ofen kommen, das sind normale Dehnungserscheinungen die keinen Mangel am Produkt darstellen.

Lehnen Sie die Ofentür an. Nach 10 min. die Ofentür verschließen und die Sekundärluftöffnung bis auf einen kleinen Spalt schließen (Regler fast gänzlich nach unten umlegen) damit die Scheibenspülung funktioniert.

4.3 Nachlegen

Legen Sie erst neue Scheite nach, wenn 75 - 90 % der ersten Auflage abgebrannt sind. Öffnen Sie die Ofentür einen Spalt und warten Sie kurz, um den Austritt von Rauch und Asche zu verringern. Nachdem Sie die Tür gänzlich geöffnet haben, sollten Sie die Glut mit einem Schürhaken gleichmäßig über das Aschebett verteilen.

Nun können Sie die Kanuk® Original Öfen mit Holzscheiten entsprechend Ziffer 1.5, Tabelle 2 beschicken. Legen Sie dazu zwei Scheite längs direkt auf das Glutbett und zwei weitere quer darüber.

Schließen Sie die Ofentür. Bei Bedarf kann die Sekundärluftklappe noch einmal kurz geöffnet werden, um die Flammen zu schüren

5. BEDIENUNG UND WARTUNG

5.1 Verbrennungsluftregelung

Die Kanuk® Original Öfen sind mit Primär- und Sekundärluftöffnungen (Abb. A) zur Verbrennungsluftversorgung ausgestattet. Beim Anheizen und dem Betrieb mit Nennwärmeleistung müssen beide Klappen geöffnet sein. Die Sekundärluftklappe an der Tür dient hauptsächlich der Scheibenspülung und kann bei Bedarf geöffnet werden und sollte nur zum Gluthalten ganz oder teilweise geschlossen werden.

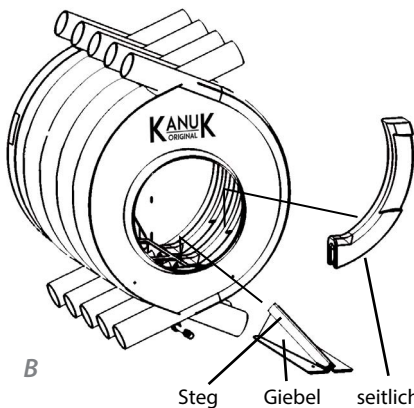
Sekundärluftregler



A

Primärluftregler

Durch das Hineinschieben des Primärluftreglers zum Ofen hin schließt die Primärluftklappe und die Verbrennungsluftzufuhr wird gedrosselt, was zu einer Erhöhung der Emissionen führen kann. Die Sekundärluftöffnungen sind aus Sicherheitsgründen nicht dicht verschließbar.



B

Steg Giebel seitliche Keramikteile

5.2 Asche

Kanuk® Original Warmluftöfen haben kein Rost und keinen Aschekasten. Verbrennungsrückstände verbleiben solange im Ofen, bis die Unterkante des Stegs (siehe Abb. links B) erreicht wird. Eine rückstandslose Entnahme der Asche ist nicht erforderlich. Die Reinigung erfolgt mit einer handelsüblichen Schaufel.

5.3 Reinigung

Die rauchgasführenden Teile sowie die Verbindungsstücke müssen bei Verschmutzung gereinigt werden. Unabhängig davon muss die Reinigung wenigstens einmal während und nach der Heizperiode durchgeführt werden. Die Dichtschnur der Feuerraumtür ist bei Beschädigung zu ersetzen.

Verbrennungsluftzufuhr

Um die einwandfreie Verbrennungsluftzufuhr zu gewährleisten sollte der Verbrennungsgiebel (siehe Abb. B) 2-3 mal pro Heizperiode entnommen werden um Verbrennungsrückstände aussaugen zu können. Bei grober Verschmutzung können die seitlichen Keramikteile durch einfaches Anheben ausgebaut werden.

Abgasleitung

Alle Kanuk® Original Öfen verfügen über einen Abgaszugsystem in dem sich auf Grund der Abgasführung Verbrennungsrückstände ablagern können. Um einen uneingeschränkten Betrieb zu gewährleisten, finden Sie an der Rückwand des Kanuk® Original Warmluftofens einen demontierbaren Deckel (Siehe Seite 9, Aufbau Nr. 9). Wir empfehlen je nach Nutzungsintensität des Kanuks ein Reinigungsintervall von 1-5 mal pro Heizperiode. Der Boden des Abgaszugsystems kann nach vollständigem Auskühlen des Ofens bequem ausgesaugt werden.

5.4 Hinweis bei Schornsteinbrand

Bei der Verwendung von falschem oder zu feuchtem Brennstoff kann es aufgrund von Ablagerungen im Schornstein zu einem Schornsteinbrand kommen. Schließen Sie umgehend die Luftzufuhr am Kaminofen und setzen Sie sich mit der Feuerwehr sowie dem zuständigen Schornsteinfeger in Verbindung. Nach dem Ausbrennen des Schornsteines sollte dieser von einem Fachmann auf Beschädigungen bzw. Undichtigkeiten überprüft werden.

5.5 Verfahren bei Störfällen - sichere Außerbetriebnahme

In wenigen Fällen kann selbst ein Lockfeuer keinen Zug im Schornstein erzeugen. Hierzu sollten Sie sich mit Ihrem zuständigen Schornsteinfeger in Verbindung setzen und keinesfalls ein größeres Feuer entzünden. Sollten Rauchgase aus dem Kaminofen treten, kontaktieren Sie ebenfalls den Schornsteinfeger und öffnen schnellstmöglich alle Fenster, um für eine ausreichende Belüftung zu sorgen.

6. GARANTIE / GEWÄHRLEISTUNG

6.1 Garantie

Endverbraucher haben einen 2-jährigen Gewährleistungsanspruch. Bei gewerblichem Einsatz verringert sich dieser auf 12 Monate. Grundsätzlich sind Sichtscheiben, Keramikdichtschnüre sowie Schamotte von Gewährleistungsansprüchen ausgeschlossen. Wir weisen darauf hin, dass übliche, allein alters- und/oder nutzungsbedingte Verschleißerscheinungen, die erst nach Gefahrübergang auftreten, grundsätzlich keinen Mangel der Ware darstellen. Bei bestimmungsgemäßen Gebrauch unserer Produkte sind derartige Verschleißerscheinungen insbesondere an sämtlichen feuerberührenden Bauteilen möglich.

Falls es tatsächlich einmal zu einem Schaden kommt, wenden Sie sich zunächst an Ihren Kanuk® Original Vertragspartner. Grundsätzlich sind für eine Bearbeitung Fotografien des fehlerhaften Bauteils und des jeweiligen Aufstellorts inkl. Abgasanlage, feuertechnische Bemessung des Schornsteines durch eine Berechnung sowie das Abnahmeprotokoll des Schornsteinfegers notwendig.

Außerdem ist die Produktionsnummer und eine detaillierte Fehlerbeschreibung erforderlich. Fordern Sie dafür bei Ihrem Vertragspartner das Formblatt an.

Für die Kanuk® Original Öfen dürfen ausschließlich Originalersatzteile oder vom Hersteller zugelassene Ersatzteile und Zubehör benutzt werden. Der falsche Einsatz und Gebrauch sowie die Nichtbeachtung dieser Anleitung setzt den Garantieanspruch außer Kraft.

6.2 Warnung vor nicht erlaubter Veränderung der Feuerstätte

Die bestimmungsgemäße Verwendung wird in dieser Bedienungsanleitung erklärt. Jede andere Verwendung gilt als nicht bestimmungsgemäß. Für hieraus resultierende Schäden übernehmen wir keine Haftung. Zur bestimmungsgemäßen Verwendung gehört auch die Einhaltung der Bedienungs- und Montageanweisungen. Unerlaubte Eingriffe und Veränderungen am Gerät führen zum Erlöschen der Betriebserlaubnis sowie der Gewährleistungs- und Garantieansprüche. Lassen Sie den Kanuk® Original Warmluftofen regelmäßig auf seine ordnungsgemäße Funktionalität von einem Fachmann prüfen und beachten Sie, dass der Kanuk® eine Zeitbrandfeuerstätte ist.

KANUK
ORIGINAL

KANUK
DESIGN

KANUK
OUTDOOR

Kanuk® GmbH • Hauptstraße 131 • 01744 Dippoldiswalde

Telefon: +49 (0) 3504-62572-50

Fax: +49 (0) 3504-62572-99

Web: www.kanuk.de

E-Mail: info@kanuk.de