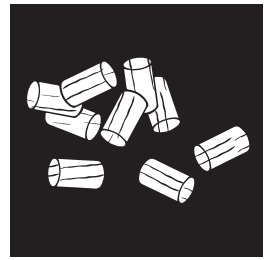


COSMO



Bedienungsanleitung



 **RIKA**[®]

INHALTSVERZEICHNIS

1. EINFÜHRUNG	3
Zeichenerklärung.....	3
Ersatzteilübersicht Explosionsdarstellung.....	4
Ersatzteilübersicht Artikelnummern.....	7
Maße.....	8
Brennstoffmenge.....	8
Technische Daten.....	8
Die Verpackung.....	8
Elektrischer Anschluss.....	8
2. INSTALLATION DES KAMINOFENS	9
Anschluss an den Schornstein (Kamin).....	9
Anschluss an einen Edelstahlschornstein (Kamin).....	9
Verbrennungsluft.....	9
Zufuhr einer externen Verbrennungsluft.....	9
3. WICHTIGE INFORMATIONEN	10
Allgemeine Warn- und Sicherheitshinweise.....	10
Erstes Anheizen.....	10
Sicherheitsabstände (Mindestabstände).....	10
Vor dem Aufstellen.....	11
Der richtige Kaminanschluss.....	11
4. KLEINE BRENNSTOFFKUNDE: PELLETS	12
Was sind Pellets?.....	12
Spezifikation Holzpellets nach ENplus – A1.....	12
Brennstoffzugabe während des Pelletbetriebs.....	12
Pelletslagerung.....	12
5. TECHNOLOGIE UND SICHERHEITSFUNKTIONEN	13
Bedienkomfort.....	13
Höchste Effizienz - geringste Emissionen.....	13
Unterdrucküberwachung.....	13
Niedertemperatur - Abschaltung.....	13
Elektrische Überstromsicherung.....	13
Automatischer Reinigungszyklus.....	13
Komponentenüberwachung.....	13
Schneckenmotorüberwachung.....	13
Stromausfall (während des Heizbetriebes).....	13
Stromausfall (während der Startphase).....	13
6. MONTAGE/ DEMONTAGE VERKLEIDUNG	14

7. KOMFORTOPTIONEN	15
Raumsensor/Funkraumsensor	15
GSM Control	15
Schnittstelle.....	15
Externes Raumthermostat.....	15
Externer Anschluss Kabelbrücke	15
Option firenet	15
8. PFLEGE	16
Öffnen der Feuerraumtür	16
Aschelade entleeren	16
Reinigung Flammtemperaturfühler	16
Brennmulde reinigen - täglich.....	16
Türglas reinigen.....	16
Reinigen lackierter Flächen.....	16
9. REINIGUNG	17
Konvektionsluftöffnungen.....	17
Verbrennungsluft - Ansaugstutzen.....	17
Pelletbehälter reinigen.....	17
Lager	17
Türdichtung inspizieren	17
Rauchgaszüge und Rauchgassammelkanal reinigen.....	17
Reinigen der Rauchgaswege	18
10. PROBLEMFÄLLE – MÖGLICHE LÖSUNGEN	19
Problemfall 1.....	19
Problemfall 2.....	19
Problemfall 3	19
11. ANLEITUNG ZUM INBETRIEBNAHMEPROTOKOLL	20
Betreibereinweisung	20
12. GARANTIE	22

1. EINFÜHRUNG

Zeichenerklärung



...wichtiger Hinweis



...Steckschlüssel #8



...Steckschlüssel #13

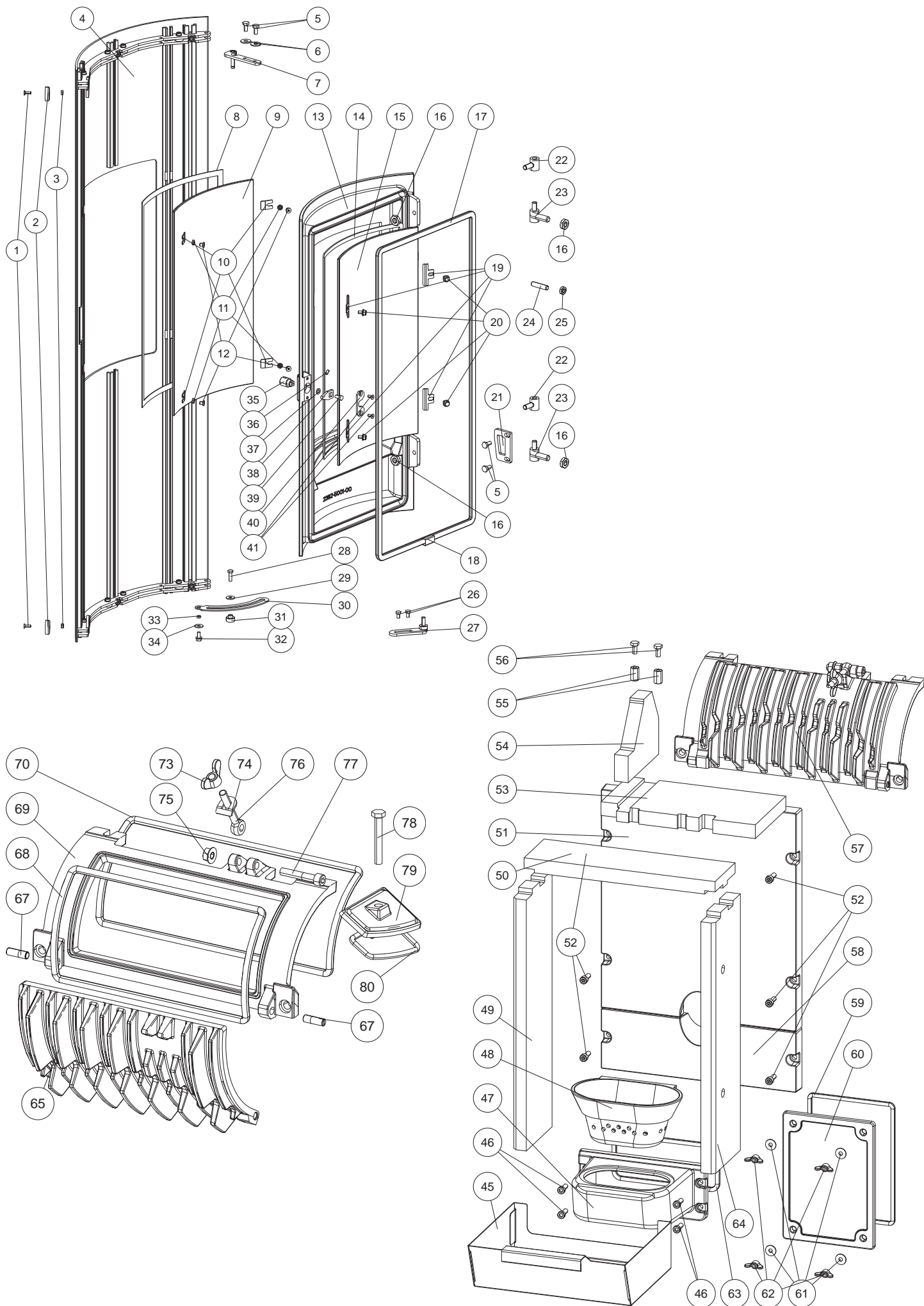


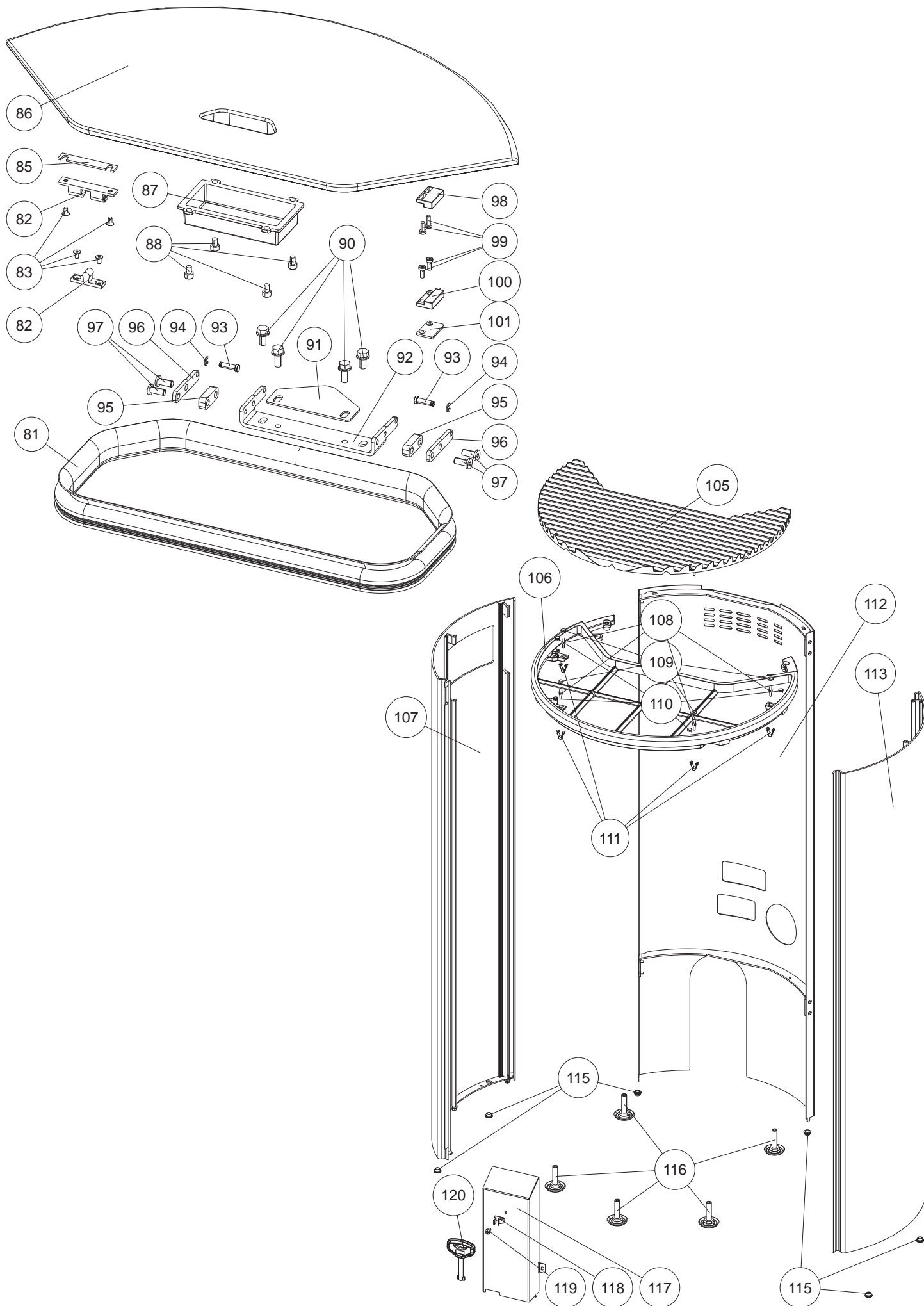
...praktischer Tipp

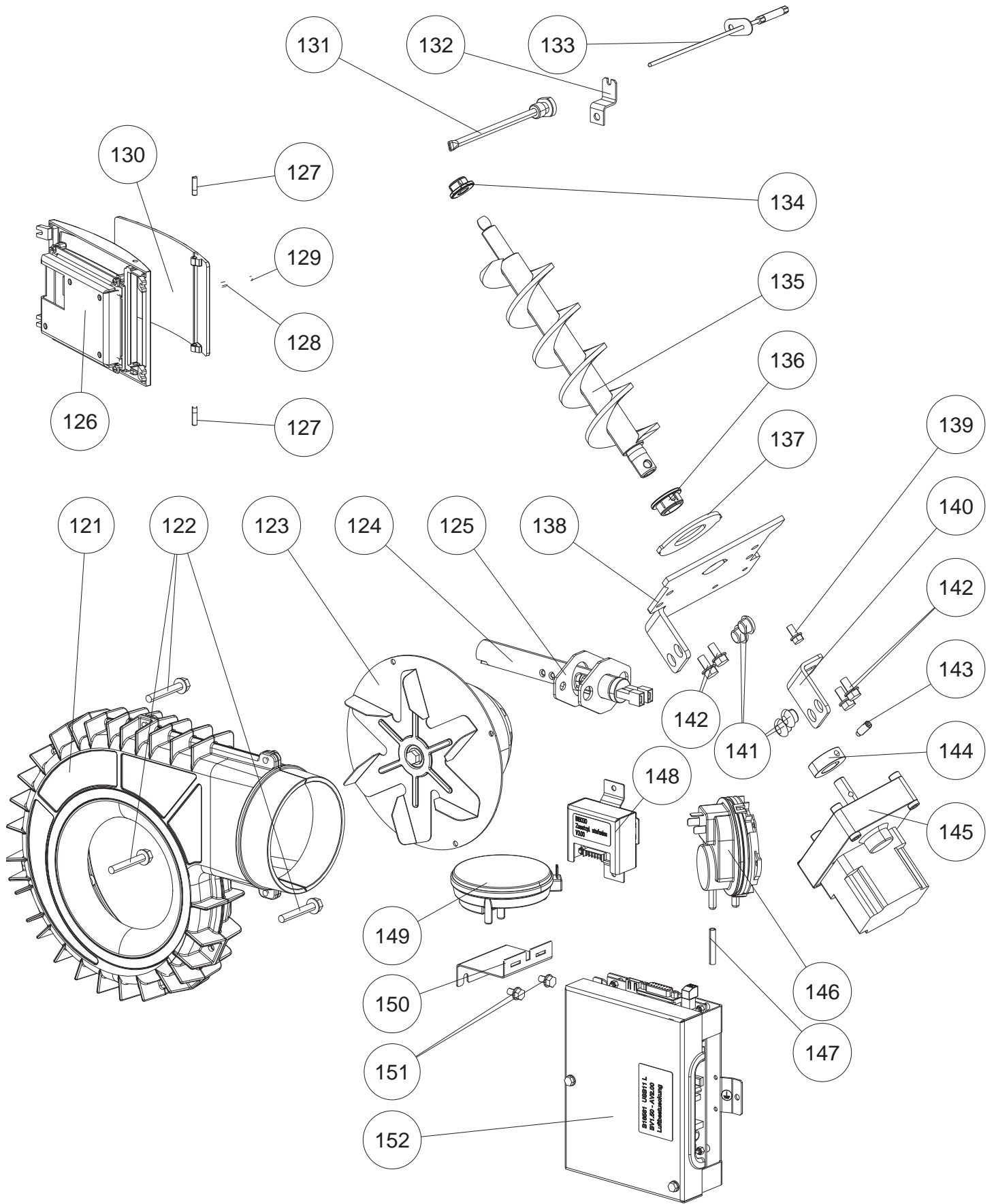


...per Hand

Ersatzteilübersicht Explosionsdarstellung



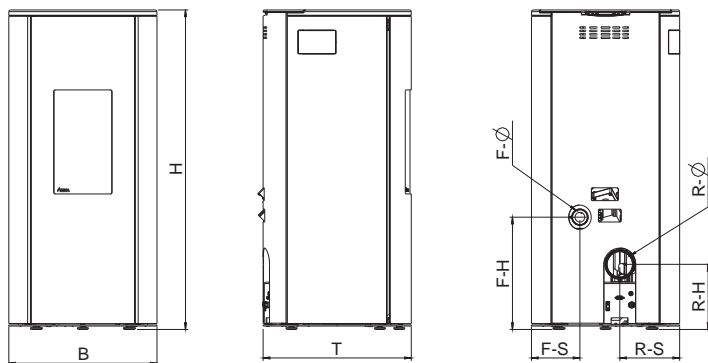




Nr.	Art.Nr.	Bezeichnung	Nr.	Art.Nr.	Bezeichnung	Nr.	Art.Nr.	Bezeichnung
1	N111856	ISK-Senkschraube M04x12	65	Z37613	Feuerraumdeckel	130	B18679	Displayklappe schwarz komplett
2	Z34939	Magnet I	67	N112388	Schaftschraube		B18680	Displayklappe weiß komplett
3	N111975	Sechskantmutter	68	N112550	Runddichtschnur grau D10	131	B16053	Fühlerrohr
4	LB00784	Dekortür		N111763	Silikonkleber 20 ml Tube	132	L02695	Halterung Flammfühler
5	N110032	SK-Schraube	69	Z37612	Deckelrahmen	133	B16114	Temperaturfühler
6	N100173	Scheibe M06	70	N111280	Runddichtschnur D08	134	Z35183	Gleitlager DI10
7	LB00785	Scharnier oben	73	N112387	Flügelmutter	135	B16967	Förderschnecke
8	N112655	Hohldichtung Ø 6	74	L03637	Sicherungsscheibe	136	Z35182	Gleitlager DI16
9	Z37678	Türglas	75	N112411	Flanscmutter	137	Z31674	Zentrierplatte
10	L03643	Glashalter	76	N112695	Augenschraube	138	L03710	Motorhalteplatte
11	N111973	Sechskantmutter	77	N112654	ISK Schraube	139	N106472	Gewinde furchende Schraube
12	N112135	Zylinderschraube mit ISK	78	N112456	Sechskantschraube	140	L03711	Klemmwinkel
13	Z35631	Feuerraumtür schwarz	79	B18669	Rauchgas-Schachtdeckel kpl.	141	Z18997	Gummipuffer
	B17508	Feuerraumtür schwarz komplett	80	N103066	Runddichtschnur schwarz D06	142	N104976	Gewinde furchende Schraube
14	N103693	Flachdichtung schwarz 8x2	81	N112600	Behälterdichtung	143	N112459	Gewindestift
15	Z35639	Feuerraumtürglas	82	N110461	Doppelkugel-Schnapper	144	Z11915	Klemmring Schnecke
16	N111780	Sechskantmutter	83	N111885	ISK-Schraube	145	N112030	Schneckenmotor stufenlos
17	N112551	Runddichtschnur grau D11	85	L02767	Verschlussunterlage	146	N112102	Differenzdruckwächter
18	N112603	Glasgewebeband selbstklebend	86	Z36143	Behälterdeckel	147	N111551	Silikonschlauch
19	L00475	Glashalter		B17517	Behälterdeckel komplett	148	B16030	Zusatzplatine Motor, inkl. Kabel
20	N107488	SK-Schraube	87	Z36111	Abdeckkappe	149	N112473	Differenzdrucksensor
21	B17520	Gehänge schwarz	88	N111990	ISK-Schraube	150	L03638	Halteblech
22	B17405	Gehänge	90	N108313	Gewinde furchende Schraube	151	N111911	Gewinde furchende Schraube
23	N112159	Gewindestift	91	L02709	Anschlagblech Behälterdeckel	152	B16561	Hauptplatine USB11
24	N105378	Sechskantmutter	92	L02706	Scharnier Behälterdeckel		B18665	Kabelbaum
25	L01998	Verschlusslasche	93	Z36145	Scharnierbolzen		Z38075	Kabel Differenzdrucksensor
26	LB00783	Scharnier	94	N110501	Wellensicherung		Z35018	Kabel für Touchdisplay 1,25 m
27	N111964	SK-Schraube	95	L03482	Zwischenplatte Scharnier		Z38189	Kaltgerätebuchse
28	N112140	SK-Schraube	96	L03483	Scharnierplatte		N111604	Sicherung 2,5 A
29	N112009	Scheibe	97	N100751	ISK-Flachkopfschraube M05		Z38190	Kaltgerätestecker mit Kabel
30	L03642	Anschlagblech	98	N111732	Magnetschalter Oberteil		N111989	USB Kabel
31	Z36339	Anschlagbolzen	99	N112165	ISK-Schraube		Z34841	Kabel für Zusatzplatine
32	N112240	Gewinde furchende Schraube	100	N111733	Magnetschalter Unterteil			
33	N112009	Scheibe	101	L01445	Schalterdistanz			
34	Z27866	Distanz	105	B18468	Deckeleinsatz komplett			
35	Z34857	Verschlussbolzen	106	Z36134	Deckelrahmen			
36	N111801	Gewindestift	107	LB00789	Seitenverkleidung weiß links kpl.			
37	N111965	Scheibe M05		LB00787	Seitenverkleidung schwarz links kpl.			
38	L02220	Verschlusszunge	108	Z36847	Nippel			
39	N111950	SK-Schraube M05x10	109	N112054	Silikonscheibe			
40	L02219	Halteblech	110	N112377	Silikoneinsatz			
41	N109985	ISK-Schraube	111	Z36001	Schnappverschluss-Feder			
45	L02694	Aschelade	112	LB00790	Rückwand komplett			
46	N112408	ISK-Schraube	113	LB00786	Seitenverkleidung schwarz rechts kpl.			
47	B17529	Muldenhalter		LB00788	Seitenverkleidung weiß rechts kpl.			
48	Z35804	Brennmulde	115	N111730	Durchführungsstüle			
49	Z37920	Innenauskleidung links	116	N112490	Höhenverstellungsschraube schwarz			
50	Z37711	Zugplatte	117	Z36132	Abdeckung			
51	Z36580	Gussrückwand oben schwarz	118	Z35691	Federstahlklammer			
52	N112170	ISK-Schraube	119	N112136	Gewinde furchende Schraube			
53	Z37713	Umlenkung oben rechts	120	N112017	Schlüssel			
54	Z37714	Umlenkung vertikal	121	B16155	Gehäuse Saugzuggebläse			
55	N112651	Sechskantmutter M06	122	N105627	Gewinde furchende Schraube			
56	N112652	Sechskantschraube	123	N111581	Saugzuggebläsemotor			
57	B18587	Feuerraumdeckel komplett	124	B17166	Keramikzündung			
58	Z38104	Gussrückwand unten schwarz	125	Z36290	Dichtung Zündung			
59	N103066	Runddichtschnur schwarz D06	126	B17515	Display komplett			
60	B17286	Putzdeckel Guss komplett	127	N112166	Schaftschraube			
61	N112009	Scheibe	128	Z36151	Zylinderstift			
62	N112077	Flügelmutter	129	N112108	Magnet			
63	N103066	Runddichtschnur schwarz D06						
64	Z37921	Innenauskleidung rechts						

Achtung: Bitte beachten Sie, dass es bei pulverbeschichteten Ersatzteilen trotz sorgfältiger Arbeitsweise zu geringfügigen Farbton- bzw. Effektunterschieden kommen kann.

Maße



Abmessungen

Höhe	[mm]	1121
Breite	[mm]	520
Korpustiefe	[mm]	520

Gewicht

Gewicht mit Stahlverkleidung	[kg]	140
------------------------------	------	-----

Rauchrohranschluss

R - Ø Durchmesser	[mm]	100
RO - H Original Winkelrohr Anschlusshöhe	[cm]	-
RO - T1 Original Winkelrohr Tiefe gesamt	[cm]	-
RO - T2 Original Winkelrohr Abstand zu Rückwand	[cm]	-
RO - T3 Tiefe von Ofenrückseite zu Mitte Rauchrohr	[cm]	-
RO - S Original Winkelrohr Abstand seitlich	[cm]	-
R - H Anschluss hinten Anschlusshöhe	[cm]	23
R - S Anschluss hinten Abstand seitlich	[cm]	21

Frischluftanschluss

F - Ø Durchmesser	[mm]	60
F - H Anschlusshöhe	[cm]	39
F - S Abstand seitlich	[cm]	17

Brennstoffmenge

	Nennlast	Teillast
Pelletbetrieb	~1,3kg*	~0,6kg*
Brenndauer bei vollem Pelletbehälter	~14h*	~34h*

* Praxiswerte, können je nach Pelletqualität abweichen.

Hinweis

Der Pelletverbrauch hängt von der Größe der Pellets ab. Je größer die Pellets, desto langsamer die Zufuhr und umgekehrt.

Technische Daten

Technische Daten

Heizleistungsbereich	[kW]	2,5 - 6
Raumheizvermögen abhängig von der Hausisolierung	[m³]	50 - 160
Brennstoffverbrauch	[kg/h]	bis 1,3
Pelletbehälterkapazität*	[l/kg]	39/~25
Netzanschluss	[V]/[Hz]	230/50
durchschnittliche elektrische Leistungsaufnahme	[W]	~ 20
Sicherung	[A]	2,5 AT
Wirkungsgrad	[%]	>90
CO ₂ Gehalt	[%]	in Prüfung
CO-Emission bez. 13% O ₂	[mg/m _N ³]	<250
Staub-Emissionen	[mg/m _N ³]	<30
Abgasmassenstrom	[g/s]	in Prüfung
Abgastemperatur	[°C]	in Prüfung
Kaminzugbedarf	[Pa]	3

* Fassungsvermögen in kg kann aufgrund unterschiedlicher Pelletschüttdichten abweichen.

Der Eigentümer der Kleinf Feuerungsanlage oder der über die Kleinf Feuerungsanlage Verfügungsberechtigte hat die technische Dokumentation aufzubewahren und auf Verlangen der Behörde oder des Schornsteinfegers vorzuweisen.

Hinweis

Bitte beachten Sie die nationalen und europäischen Normen, sowie örtliche Vorschriften, die für die Installation und den Betrieb der Feuerstätte zutreffend sind!

Die Verpackung

Ihr erster Eindruck ist uns wichtig!

Die Verpackung Ihres neuen Kaminofens bietet einen hervorragenden Schutz gegen Beschädigung. Beim Transport können aber trotzdem Schäden an Ofen und Zubehör entstanden sein.

Hinweis

Bitte prüfen Sie daher Ihren Kaminofen nach Erhalt sorgfältig auf Schäden und Vollständigkeit! Melden Sie Mängel unverzüglich Ihrem Ofenfachhändler! Achten Sie bitte beim Auspacken besonders darauf, dass die Steinverkleidung unversehrt bleibt. Es können sehr leicht Kratzer am Material entstehen. Steinverkleidungen sind von der Garantie ausgenommen.

Die Verpackung Ihres neuen Kaminofens ist weitgehend umweltneutral.

Tipp

Das Holz der Verpackung ist nicht oberflächenbehandelt und kann daher, nachdem Sie eventuelle Nägel bzw. Schrauben entfernt haben, in Ihrem Ofen (ausgenommen Pelletofen) verbrannt werden. Der Karton und die Folie (PE) können problemlos den kommunalen Abfallsammelstellen zur Wiederverwertung zugeführt werden.

Elektrischer Anschluss

Der Ofen wird mit einem ca. 2m langen Anschlusskabel geliefert. Dieses Kabel ist an eine 230Volt/50Hz Steckdose anzuschließen. Die durchschnittliche elektrische Leistungsaufnahme beträgt im regulären Heizbetrieb etwa 20 Watt, während des automatischen Anzündvorganges ca. 150 Watt. Das Anschlusskabel muss so gelegt werden, dass jeglicher Kontakt mit heißen oder scharfkantigen Außenflächen des Ofens vermieden wird.

2. INSTALLATION DES KAMINOFENS

Hinweis

Die Montage darf ausschließlich vom autorisierten Fachbetrieb durchgeführt werden.

Hinweis

Bitte beachten Sie die regional gültigen Sicherheits- und Baubestimmungen. Kontaktieren Sie diesbezüglich Ihren Schornsteinfegermeister.

Hinweis

Nur hitzebeständige Dichtmaterialien, sowie entsprechende Dichtbänder, hitzebeständiges Silikon und Mineralwolle verwenden.

Hinweis

Achten Sie darauf, dass das Rauchrohr nicht in den freien Querschnitt des Schornsteines hineinragt.

Hinweis

Falls Ihr Kaminofen für einen raumluftunabhängigen Betrieb vorgesehen ist, müssen die Ofenrohranschlüsse für diesen Einsatz dauerhaft dicht angeschlossen werden. Verwenden Sie zum Aufsetzen des Ofenrohres auf den konischen Rauchrohrstützen und zum Einsetzen in das Rohrfutter des Schornsteines ein geeignetes hitzefestes Silikon.

Hinweis

Der Ofen darf keinesfalls auf ungeschütztem Boden geschoben werden.

Tipps

Als Montagehilfe und Unterlage eignen sich starke Wellpappe, Karton oder beispielsweise ein ausgedienter Teppich hervorragend. Damit können Sie den Ofen auch vorsichtig verschieben.

Zum fachgerechten Anschließen empfehlen wir original Rauchrohre aus dem RIKA Rauchrohrsortiment.

Anschluss an den Schornstein (Kamin)

- Das Gerät muss an einem für feste Brennstoffe genehmigten, Feuchte unempfindlichen Schornstein angeschlossen werden. Der Schornstein muss für Pelletgeräte für einen Durchmesser von 100mm und für Scheitholzgeräte für 130mm - 150mm je nach Ofenmodell ausgelegt sein.
- Vermeiden Sie zu lange Rauchgaswege zum Kamin. Die waagrechte Länge einer Abgasleitung sollte 1,5m nicht überschreiten.
- Vermeiden Sie viele Richtungsänderungen des Abgasstromes zum Kamin. Es sollen maximal 3 Bögen in der Abgasleitung verarbeitet werden.
- Sofern Sie nicht direkt gerade an den Kamin anschließen können, verwenden Sie ein Anschlussstück mit Reinigungsöffnung.
- Die Verbindungsstücke müssen aus Metall ausgeführt sein und die Anforderungen der Norm erfüllen (die Anschlüsse luftdicht installieren).
- Vor der Installation muss unbedingt eine Schornsteinberechnung durchgeführt werden. Die Nachweise müssen für Einfachbelegung nach EN13384-1 und für Mehrfachbelegung nach EN13384-2 durchgeführt werden.
- Der maximale Förderdruck (Kaminzug) soll 15Pa nicht überschreiten.
- Die Ableitung der Rauchgase muss auch bei einem vorübergehenden Stromausfall gewährleistet sein.

Hinweis

Beim Anschluss an mehrfachbelegte Schornsteine sind zusätzliche Sicherheitseinrichtungen erforderlich.

Hinweis

Das Eindringen von Kondenswasser über den Kaminanschluss muss ausgeschlossen werden. Eventuell ist dazu die Montage eines Kondensatringes notwendig - fragen Sie Ihren zuständigen Schornsteinfegermeister. Schäden durch Kondenswasser sind von der Garantie ausgeschlossen.

Anschluss an einen Edelstahlschornstein (Kamin)

Der Anschluss muss ebenso nach EN13384-1 oder EN13384-2 berechnet und nachgewiesen werden.

Es dürfen nur isolierte (doppelwandige) Edelstahlrohre verwendet werden (biegsame Alu- oder Stahlrohre sind nicht zulässig).

Eine Revisionsklappe für eine regelmäßige Inspektion u. Reinigung muss vorhanden sein.

Der Anschluss an den Rauchfang ist luftdicht auszuführen.

Verbrennungsluft

Jeder Verbrennungsvorgang benötigt Sauerstoff aus der uns umgebenden Luft. Diese sogenannte Verbrennungsluft wird bei Einzelöfen ohne externen Verbrennungsluftanschluss dem Wohnraum entzogen.

Diese entnommene Luft muss dem Wohnraum wieder zugeführt werden. Bei modernen Wohnungen kann durch sehr dichte Fenster und Türen zu wenig Luft nachströmen. Problematisch wird die Situation auch durch zusätzliche Entlüftungen in der Wohnung (z.B. in der Küche oder WC). Können Sie keine externe Verbrennungsluft zuführen, so lüften Sie den Raum mehrmals täglich, um einen Unterdruck im Raum oder eine schlechte Verbrennung zu vermeiden.

Zufuhr einer externen Verbrennungsluft

Nur für Geräte, die für einen raumluftunabhängigen Betrieb geeignet sind.

- Für einen raumluftunabhängigen Betrieb muss dem Gerät über eine dichte Leitung die Verbrennungsluft von außen zugeführt werden. Lt. EnEV sollte die Verbrennungsluftleitung absperrbar sein. Die Stellung auf/zu muss eindeutig erkennbar sein.
- Schließen Sie an den Ansaugstützen entweder ein Rohr Ø125mm (Scheitholz- u. Kombiöfen) oder Ø50mm (Pelletöfen) an und fixieren Sie dieses mit einer Schlauchklemme (nicht im Lieferumfang enthalten!). Bei Pelletgeräten mit längerer Anschlussleitung sollte nach ca. 1m der Durchmesser auf etwa 100mm vergrößert werden.
- Um ausreichende Luftzufuhr zu gewährleisten, soll die Leitung nicht länger als 4m sein und max. 3 Biegungen aufweisen.
- Führt die Leitung ins Freie, muss sie mit einem Windschutz enden.
- Bei extremer Kälte auf das „Vereisen“ der Zuluftöffnung achten (Kontrolle).
- Weiters besteht die Möglichkeit, die Verbrennungsluft direkt von einem anderen genügend belüfteten Raum (z.B. Keller) anzusaugen.
- Die Verbrennungsluftleitung muss am Luftstützen des Gerätes dauerhaft dicht (Kleber oder Kitt) angeschlossen werden.
- Wird der Ofen längere Zeit nicht betrieben, so ist die Verbrennungsluftleitung abzusperrern um das Eintreten von Feuchtigkeit in den Ofen zu verhindern.

Hinweis

Bitte beachten Sie, dass es bei einer Verbrennungsluftversorgung aus einem integrierten Schornsteinlüftungsschacht zu Problemen kommen kann. Die Vorwärmung der Verbrennungsluft verursacht eine der Strömungsrichtung entgegenwirkende Thermik. Die erhöhten Druckverluste reduzieren den Unterdruck in der Brennkammer. Der Kaminhersteller muss garantieren, dass der Widerstand für die Verbrennungsluft selbst unter schwierigsten Bedingungen bei max. 2 Pa liegt.

Sollten eine oder mehrere dieser Bedingungen NICHT zutreffen, so sind meist eine schlechte Verbrennung im Ofen und/oder Luftunterdruck im Aufstellraum die Folge.

3. WICHTIGE INFORMATIONEN

Allgemeine Warn- und Sicherheitshinweise

Beachten Sie unbedingt die folgenden allgemeinen Warnhinweise.

- Lesen Sie vor der Installation und Inbetriebnahme des Ofens das gesamte Handbuch gründlich durch. Beachten Sie unbedingt die nationalen Bestimmungen und Gesetze, sowie die örtlich gültigen Vorschriften und Regeln.
- RIKA Öfen dürfen nur in Wohnräumen mit normaler Luftfeuchtigkeit (trockene Räume nach VDE 0100 Teil 200) aufgestellt werden. Die Öfen sind nicht spritzwassergeschützt und dürfen nicht in Nassräumen aufgestellt werden.
- Für den Transport Ihres Heizgerätes dürfen nur zugelassene Transporthilfen mit ausreichender Tragfähigkeit verwendet werden.
- Ihr Heizgerät ist nicht zur Verwendung als Leiter oder Standgerüst geeignet.
- Durch den Abbrand von Brennmaterial wird Wärmeenergie frei, die zu einer starken Erhitzung der Oberfläche des Heizgerätes, der Türen, der Tür- und Bediengriffe, der Türgläser, der Rauchrohre und gegebenenfalls der Frontwand des Heizgerätes führt. Die Berührung dieser Teile ohne entsprechende Schutzbekleidung oder Hilfsmittel wie z.B. Hitzeschutzhandschuhe oder Betätigungsmittel (Bediengriff), ist zu unterlassen.
- Machen Sie Ihre Kinder auf diese besondere Gefahr aufmerksam und halten Sie sie während des Heizbetriebes vom Heizgerät fern.
- Verbrennen Sie ausschließlich das genehmigte Heizmaterial.
- Das Verbrennen oder Einbringen von leicht brennbaren oder explosiven Stoffen, wie leere Spraydosen und dgl. in den Brennraum, sowie deren Lagerung in unmittelbarer Nähe Ihres Heizgerätes, ist wegen Explosionsgefahr strengstens verboten.
- Beim Nachheizen sollen keine weiten oder leicht brennbaren Kleidungsstücke getragen werden.
- Achten Sie darauf, dass keine Glutstücke aus dem Brennraum auf brennbares Material fallen.
- Das Abstellen von nicht hitzebeständigen Gegenständen auf dem Heizgerät oder in dessen Nähe ist verboten.
- Legen Sie keine Wäschestücke zum Trocknen auf den Ofen.
- Ständer zum Trocknen von Kleidungsstücken oder dgl. müssen in ausreichendem Abstand vom Heizgerät aufgestellt werden – AKUTE BRANDGEFAHR!
- Beim Betrieb Ihres Heizgerätes ist das Verarbeiten von leicht brennbaren und explosiven Stoffen im selben oder in angrenzenden Räumen verboten.
- Wird der Ofen im Dauerbetrieb beheizt, ist ein erhöhter Verschleiß speziell der thermisch belasteten Teile die Folge. Es können sich die Reinigungsintervalle verkürzen. Bitte daher unbedingt die Vorgaben für die Reinigung und Wartung einhalten!

Hinweis

Abfallstoffe und Flüssigkeiten dürfen im Ofen nicht verbrannt werden!

Hinweis

ACHTUNG beim Befüllen des Vorratsbehälters. Die Öffnung des Pelletbehälters ist ausreichend dimensioniert, um ein problemloses Einfüllen zu gewährleisten. Achten Sie penibel darauf, dass keine Pellets auf die Konvektionsrippen und den heißen Ofenkörper fallen. Es kann dadurch zu einer starken Rauchentwicklung kommen.

Tipp

Wir empfehlen daher ein Nachfüllen des Vorratbehälters bei kaltem Ofen.

Hinweis

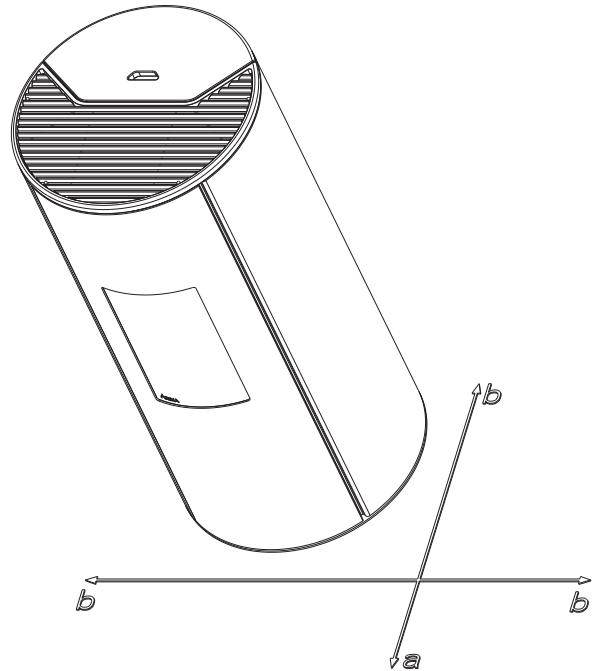
Verschließen Sie keinesfalls die Konvektionsöffnungen Ihres Kaminofens um ein Überhitzen der eingebauten Komponenten zu vermeiden!

Hinweis

Ihr Kaminofen wird sich während der Aufheiz- und Abkühlphase ausdehnen und zusammenziehen. Das kann unter Umständen zu leichten Dehn- bzw. Knackgeräuschen führen. Dies ist ein normaler Vorgang und stellt keinen Reklamationsgrund dar.

Erstes Anheizen

Der Ofenkörper, ebenso diverse Stahl- und Gussteile sowie die Rauchrohre, werden mit einem hitzebeständigen Lack lackiert. Beim ersten Anheizen trocknet der Lack noch etwas nach. Es kann dabei zu einer geringfügigen Geruchsentwicklung kommen. Das Berühren bzw. Reinigen der lackierten Flächen während der Aushärtphase ist zu vermeiden. Das Aushärten des Lackes ist nach dem Betrieb mit großer Leistung beendet.



Sicherheitsabstände (Mindestabstände)

Hinweis

1. Zu nicht brennbaren Gegenständen
 $a > 40 \text{ cm}$, $b > 10 \text{ cm}$
2. Zu brennbaren Gegenständen und zu tragenden Wänden aus Stahlbeton
 $a > 80 \text{ cm}$, $b > 10 \text{ cm}$

Tipp

für Service- u. Wartungsarbeiten bitten wir Sie, einen Mindestabstand von 20 cm seitlich u. hinter dem Ofen einzuhalten.

Vor dem Aufstellen

Bodentragfähigkeit

Überzeugen Sie sich vor dem Aufstellen, ob die Tragfähigkeit der Unterkonstruktion dem Gewicht des Ofens standhält.

Hinweis

Veränderungen an der Feuerstätte dürfen nicht vorgenommen werden. Dies führt außerdem zu Verlust von Garantie und Gewährleistung.

Bodenschutz

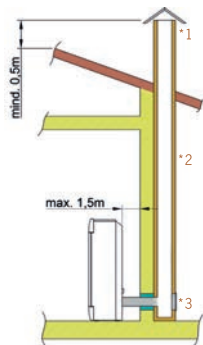
Bei brennbaren Böden (Holz, Teppich, etc.) ist eine Unterlage (Glas, Stahlblech oder Keramik) zu empfehlen. Bitte beachten Sie unbedingt die landesspezifischen Vorschriften und Verordnungen.

Rauchrohranschluss

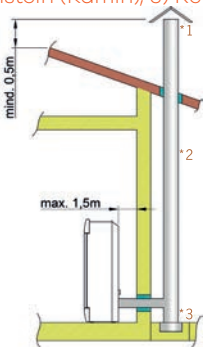
- Rauchrohre sind eine besondere Gefahrenquelle im Hinblick auf Rauchgasaustritt und Brandgefahr. Holen Sie für deren Anordnung und Montage den Rat eines konzessionierten Fachbetriebes ein.
- Bitte beachten Sie beim Anschluss Ihres Rauchrohres an den Kamin, im Bereich von mit Holz verkleideten Wänden, die entsprechenden Einbaurichtlinien.
- Beachten Sie unbedingt bei ungünstiger Wetterlage die Rauchgasbildung (Inversionswetterlage) und die Zugverhältnisse.
- Wenn zu wenig Verbrennungsluft zugeführt wird, kann es zu einer Verqualmung Ihrer Wohnung oder zu Rauchgasaustritt kommen. Außerdem können schädliche Ablagerungen im Heizgerät und im Kamin entstehen.
- Lassen Sie das Feuer bei einem Rauchgasaustritt ausgehen und überprüfen Sie, ob die Lufteinlassöffnung frei ist und die Rauchgasführungen und das Ofenrohr sauber sind. Im Zweifelsfall verständigen Sie unbedingt den Schornsteinfegermeister, da eine Zugstörung auch mit Ihrem Schornstein zusammenhängen kann.

Der richtige Kaminanschluss

Es gibt verschiedene Möglichkeiten, Ihren Ofen mit dem Schornstein (Kamin) zu verbinden, z.B.:



1) Windschutz, 2) Schornstein (Kamin), 3) Revisionsöffnung



1) Windschutz, 2) Doppelwandiges Edelstahlrohr, 3) Revisionsöffnung

Für die Wahl des Anschlusses und um eine korrekte Verbindung zwischen Ofen und Schornstein (Kamin) zu gewährleisten, lesen Sie bitte den Punkt „INSTALLATION DES KAMINOFENS“ bzw. fragen Sie Ihren zuständigen Schornsteinfegermeister.

Kaminöfen der Bauart 1 (BA 1):

- Für Mehrfachbelegung geeignet (beachten Sie die unterschiedlichen Länderbestimmungen)
- Diese dürfen nur mit geschlossener Feuerraumtür betrieben werden.
- Wird der Kaminofen nicht betrieben, ist die Feuerraumtür geschlossen zu halten.
- Falsche Berechnung und Dimensionierung des Kamins kann zur Versottung des Schornsteins, d. h. zur Ablagerung von leicht entflammaren Stoffen, wie Ruß und Teer, und in Folge dessen zu einem Kaminbrand führen.
- Sollte ein Kaminbrand eintreten, ziehen Sie den Netzstecker des Ofens. Rufen Sie die Feuerwehr und bringen Sie sich und alle Mitbewohner in Sicherheit!

Hinweis

zum Thema RAUMLUFTABHÄNGIGER bzw. RAUMLUFTUNABHÄNGIGER BETRIEB:

Ihr Pelletofen ist als raumluftabhängiger Pelletofen nach EN14785 geprüft und kann raumluftabhängig oder raumluftunabhängig betrieben werden.

Deutschland (DIBt):

Die bauaufsichtliche Zulassung des DIBt als raumluftunabhängiger Kaminofen wird beantragt.

In Kombination mit raumlufttechnischen Anlagen (z.B.: kontrollierten Be- und Entlüftungsanlagen, Dunstabzug o.ä.) ist sicherzustellen, dass der Ofen und die raumlufttechnische Anlage gegenseitig überwacht und abgesichert werden (z.B. über einen Differenzdruckcontroller etc.). Die notwendige Verbrennungsluftzufuhr von ca. 20 m³/h muss gewährleistet sein.

Bitte beachten Sie immer in Absprache mit Ihrem zuständigen Schornsteinfegermeister – die jeweils gültigen örtlichen Vorschriften und Regeln. Für Änderungen nach Drucklegung dieser Anleitung können wir keine Haftung übernehmen. Änderungen behalten wir uns vor.

4. KLEINE BRENNSTOFFKUNDE: PELLETS

Was sind Pellets?

Holzpellets sind ein genormter Brennstoff. Jeder Hersteller muss sich an bestimmte Auflagen halten, um ein einwandfreies und energieeffizientes Heizen mit den Pellets zu ermöglichen. Pellets werden aus Holzabfällen von Säge- und Hobelwerken, sowie aus Bruchholz von Forstbetrieben hergestellt. Diese „Ausgangsprodukte“ werden zerkleinert, getrocknet und ohne Bindemittel zum Brennstoff Pellet gepresst.

ENplus – Pellets

Diese Pellets-Norm setzt im Bereich Sicherheit Maßstäbe im europäischen Pelletsmarkt. Mit Identifikationsnummern wird die Rückverfolgbarkeit der Pellets sichergestellt. Bei den Pelletterstellern werden jährlich die Produktionsanlagen und der Ablauf des Fertigungsprozesses überprüft.

Ein Qualitätssicherungssystem garantiert, dass die Pellets tatsächlich den Anforderungen der neuen Norm entsprechen und somit die Voraussetzung für einen störungsfreien Heizbetrieb gegeben ist.



Spezifikation Holzpellets nach ENplus – A1

Parameter	Einheit	ENplus-A1
Durchmesser	mm	6 (±1) ²⁾
Länge	mm	3,15 bis 40 ³⁾
Schüttdichte	kg/m ³	≥600
Heizwert	MJ/kg	≥16,5
Wassergehalt	Ma.-%	≤10
Feinanteil (<3,15mm)	Ma.-%	≤ 1
Mechanische Festigkeit	Ma.-%	≥97,5 ⁴⁾
Aschegehalt	Ma.-% ¹⁾	≤0,7
Ascheerweichungstemperatur	(DT) °C	≥1200
Chlorgehalt	Ma.-% ¹⁾	≤0,02
Schwefelgehalt	Ma.-% ¹⁾	≤0,03
Stickstoffgehalt	Ma.-% ¹⁾	≤0,3
Kupfergehalt	mg/kg ¹⁾	≤10
Chromgehalt	mg/kg ¹⁾	≤10
Arsengehalt	mg/kg ¹⁾	≤1
Cadmiumgehalt	mg/kg ¹⁾	≤0,5
Quecksilbergehalt	mg/kg ¹⁾	≤0,1
Bleigehalt	mg/kg ¹⁾	≤10
Nickelgehalt	mg/kg ¹⁾	≤10
Zinkgehalt	mg/kg ¹⁾	≤100

1) im wasserfreien Zustand

2) Durchmesser muss angegeben werden

3) maximal 1% der Pellets dürfen länger als 40 mm sein, max. Länge 45 mm

4) Bei Messungen mit dem Lignotester (interne Kontrolle) gilt der Grenzwert ≥97,7 Ma.-%

Ihr Kaminofen ist ausschließlich für die Verbrennung von Pellets aus Holz in kontrollierter Qualität zugelassen. Bitte fordern Sie geprüften Brennstoff und eine Liste von überwachten Brennstoffherstellern von Ihrem Pelletofenhändler an.

Hinweis

Verbrennen Sie ausschließlich geprüfte Pellets nach ENplus-A1. Die Verwendung von minderwertigem oder unzulässigem Pelletbrennstoff beeinträchtigt die Funktion Ihres Pelletofens und kann des Weiteren zum Erlöschen der Gewährleistung, der Garantie und der damit verbundenen Produkthaftung führen.

Hinweis

Die Verbrennung von nicht pelletierten Festbrennstoffen (Stroh, Mais, Hackgut usw.) ist nicht gestattet! Abfallverbrennungsverbot beachten! Nichteinhaltung dieser Vorschriften macht alle Garantie- und Gewährleistungsansprüche nichtig und könnte die Sicherheit des Gerätes beeinträchtigen!

Brennstoffzugabe während des Pelletbetriebs

Hinweis

VORSICHT beim Einfüllen! Pelletsack nicht mit dem heißen Ofen in Berührung bringen. Pellets, die neben den Vorratsbehälter gefallen sind, sofort entfernen!

Um zu verhindern, dass das Feuer versehentlich wegen Mangel an Brennstoff ausgeht, empfehlen wir, einen angemessenen Füllstand im Vorratsbehälter aufrecht zu erhalten. Sehen Sie öfters nach dem Füllstand. Der Behälterdeckel muss jedoch, außer beim Befüllen, stets geschlossen sein.

Beim Befüllen des Behälters während des Betriebes (Öffnen des Behälterdeckels) wird das Gebläse hochgefahren und die Pelletförderung ausgesetzt, der Betrieb wird erst nach dem Schließen des Behälterdeckels (nur bei Geräten mit Magnetschalter) wieder fortgesetzt (siehe WARNUNGEN UND FEHLERMELDUNGEN)

Pelletbehälterkapazität (siehe TECHNISCHE DATEN).

Pelletslagerung

Um ein problemloses Verbrennen der Holzpellets zu gewährleisten, ist es unbedingt notwendig, den Brennstoff trocken und frei von Verschmutzungen zu lagern.

Pellets sollten auch in Säcken nicht im Freien oder der Atmosphäre ausgesetzt gelagert werden. Dies kann zu Verstopfungen in der Förderschnecke führen.

Hinweis

„Schneckenstopfer“ sind von der Garantie ausgenommen.

5. TECHNOLOGIE UND SICHERHEITSFUNKTIONEN

Der technologische Vorsprung Ihres neuen Pelletofens ist das Resultat von jahrelangen Testreihen in Labor und Praxis. Die praktischen Vorzüge Ihres Pelletgeräts sind überzeugend.

Bedienkomfort

Die mikroprozessorgesteuerte Verbrennungsregelung optimiert anhand der aktuellen Brennraumtemperatur das Zusammenspiel von Rauchgasgebläse und Förderschnecke. Dies garantiert einen optimalen Verbrennungs- und Betriebszustand.

Mit Hilfe der integrierten Bedieneinheit können sämtliche Funktionen zentral gesteuert werden. Durch die intuitive Menüführung erfolgt die Bedienung auf einfachste Art und Weise, so können alle Einstellungen rasch und einfach vorgenommen werden.

Höchste Effizienz - geringste Emissionen

Eine großzügig dimensionierte Wärmetauschoberfläche und die automatische Verbrennungsluftregelung bewirken eine optimale Brennstoffausnutzung.

Eine fein dosierte kontinuierliche Pelletzugabe in dem optimierten Brennertopf aus hochwertigem Grauguss hat eine vollständige Verbrennung mit sehr guten Abgaswerten – und das garantiert in jeder Betriebsphase – zur Folge.

Hinweis

Aufgrund der automatischen Regelung sind während des Betriebes Flammgeräusche, fallende Pellets und die Ansteuerung der Elektronikkomponenten hörbar.

Unterdrucküberwachung

Der integrierte Druckwächter überwacht laufend den Unterdruck im Brennraum während des Betriebes. Wird ein definierter Grenzwert unterschritten, kann ein einwandfreier Betrieb nicht mehr gewährleistet werden. Der Heizbetrieb wird mit einer Fehlermeldung eingestellt.

Hinweis

Nach Auftreten der Fehlermeldung müssen unbedingt Wartungs-, bzw. Reinigungsarbeiten durchgeführt werden! Tritt der Fehler erneut auf, ist ein gefahrloser Betrieb nicht mehr gewährleistet, der Kundendienst muss umgehend informiert werden.

Hinweis

Fällt der Luftdruck im Aufstellraum, z.B. durch einen eingeschalteten Dunstabzug oder WC-Lüfter in der Wohnung, so stellt der Druckwächter den Heizbetrieb ein. Sorgen Sie während des Heizbetriebes für eine ausreichende Frischluftzufuhr im Aufstellraum!

Niedertemperatur - Abschaltung

Kühlt der Ofen unter eine Mindesttemperatur ab, so wird der Heizbetrieb eingestellt. Diese Abschaltung kann beispielsweise auch bei verspätetem Zünden der Pellets eintreten.

Elektrische Überstromsicherung

Das Gerät ist mit einer Hauptsicherung (an der Geräterückseite) gegen Überstrom abgesichert.

Automatischer Reinigungszyklus

Die Drehzahl des Rauchgasgebläses erhöht sich stündlich für eine kurze Zeitdauer, um Asche aus der Brennmulde auszublasen und dadurch die Betriebssicherheit zu erhöhen. Am Display erscheint die Statusanzeige REINIGUNG.

Nur bei Öfen mit Kipprost:

Alle 6 Stunden (Intervall einstellbar) erfolgt zusätzlich ein automatischer Reinigungszyklus. Der Ofen wechselt in den Ausbrand, anschließend wird ein Abkippvorgang durchgeführt und danach wieder neu gezündet. Am Display erscheint durchgehend die Statusanzeige Gr. REINIGUNG. Der Abkippvorgang dient dazu Asche und Klinker aus der Brennmulde in die Aschelade zu befördern.

Hinweis

Diese Zusatzfunktion ersetzt keinesfalls die manuelle Reinigung wie unter PFLEGE und REINIGUNG/WARTUNG beschrieben, diese ist unbedingt regelmäßig auszuführen.

Hinweis

Beim automatischen Abkippvorgang (STARTPHASE oder GROSSE REINIGUNG), kann es aufgrund der Drehbewegung des Kipprostes vorübergehend zu einer Geräusentwicklung kommen.

Komponentenüberwachung

Alle eingesetzten elektrischen Komponenten werden während des Betriebs laufend überwacht. Ist eine Komponente defekt oder kann sie nicht richtig angesteuert werden, wird der Betrieb eingestellt und eine Warnung bzw. Fehlermeldung ausgegeben (siehe Anleitung TOUCHDISPLAY).

Schneckenmotorüberwachung

Durch zu lange oder feuchte Pellets sowie Pellets mit zu hohem Staubanteil (siehe KLEINE BRENNSTOFFKUNDE PELLETS) kann im Schneckenkanal ein sogenannter Schneckenstopfer hervorgerufen werden. Dies kann auch vorkommen, wenn sich die Pellets in der Brennmulde aufhäufen und der Rückstau bis in den Fallschacht reicht. Aufgrund einer erhöhten Stromaufnahme des Schneckenmotors wird die Fehlermeldung ASTRAGMOTOR BLOCKIERT ausgelöst. Der Betrieb des Ofens wird eingestellt. Bitte verständigen Sie umgehend den Kundendienst!

Stromausfall (während des Heizbetriebes)

Nach einem kurzen Stromausfall werden die Betriebsfunktionen, die vor dem Stromausfall eingestellt waren, fortgesetzt. Dauert der Stromausfall etwas länger, wechselt der Ofen in die Startphase sofern noch genügend Temperatur bzw. Glut dazu vorhanden ist. Unter einer gewissen Temperatur wechselt der Ofen in den Ausbrand. Das Rauchgasgebläse läuft weiter um etwaige Pelletrückstände abzubrennen (Dauer ca. 10min). Danach erfolgt automatisch ein Neustart.

Stromausfall (während der Startphase)

Nach einem kurzen Stromausfall wird der Startvorgang fortgesetzt. Dauert der Stromausfall länger, wechselt der Ofen in den Ausbrand. Das Rauchgasgebläse läuft weiter um etwaige Pelletrückstände abzubrennen (Dauer ca. 10 min). Danach erfolgt automatisch ein Neustart.

6. MONTAGE/ DEMONTAGE VERKLEIDUNG

Hinweis

Manipulationen am Gerät nur dann vornehmen, wenn der Netzstecker des Ofens aus der Steckdose gezogen und der Ofen vollständig abgekühlt ist.



Hinweis

Bei der Montage/ Demontage keine Gegenstände (Schrauben etc.) in den Pelletbehälter fallen lassen – sie können die Förderschnecke blockieren und den Ofen beschädigen.

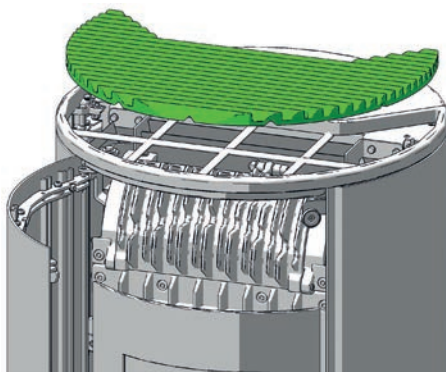


Hinweis

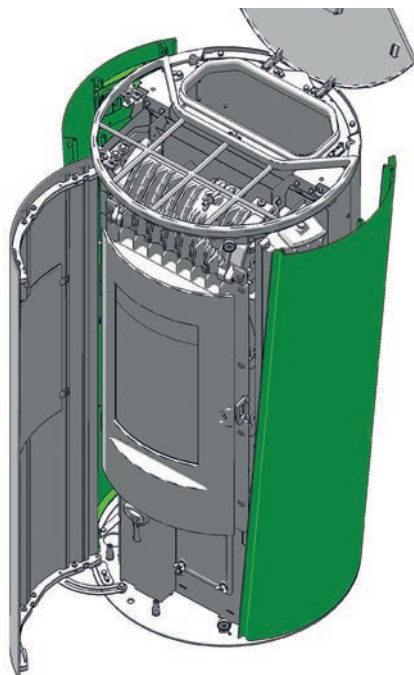
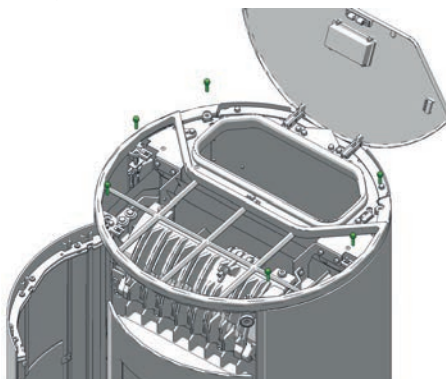
Bei allen Umbautätigkeiten sollten Sie besonders auf Ihre Finger bzw. alle Verkleidungsteile und Ofenanbauteile achten. Wählen Sie weiche Unterlagen, damit Sie Ihre Wohnraumeinrichtung bzw. die Ofenverkleidungsteile nicht beschädigen.



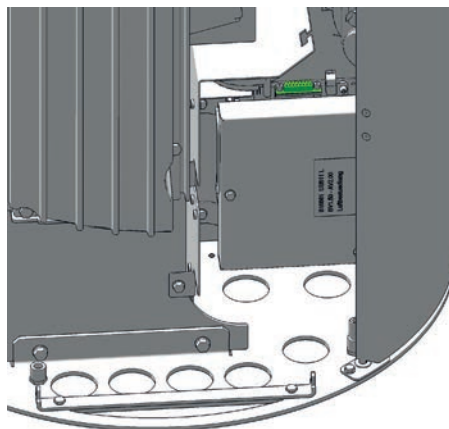
Öffnen Sie die Dekortür und heben Sie den Konvektionsdeckel nach oben ab.



Öffnen Sie den Pelletbehälterdeckel vorsichtig bis zum Anschlag, in dieser Position bleibt er geöffnet. Die seitliche Verkleidung ist mit 6 Sechskant-Schrauben gesichert. Entfernen Sie diese, kippen Sie die Seitenverkleidung nach außen und heben Sie sie nach oben weg.



Hier haben Sie direkten Zugang zur Hauptplatine. In der Abbildung sehen Sie den Steckplatz für den RIKA Raumsensor farblich markiert.



Montieren Sie die abgebauten Teile wieder in umgekehrter Reihenfolge.

Raumsensor/Funkraumsensor

Mit dieser Option können Sie Ihren Kaminofen über die Raumtemperatur steuern. Zusätzlich zur Raumtemperatur können Sie auch die gewünschten Heizzeiten einstellen. Im Zeitraum während der Heizzeiten wird eine von Ihnen gewählte Raumtemperatur eingehalten.

Genauere Informationen entnehmen Sie bitte der Bedienungsanleitung der Option Raumsensor bzw. Funkraumsensor.

GSM Control

Als zusätzliche Option kann Ihr Kaminofen auch mittels Mobiltelefon gesteuert werden.

Genauere Informationen dazu entnehmen Sie bitte der Bedienungsanleitung der GSM Control.

Schnittstelle

für diverse Optionen

Der RAUMSENSOR, der FUNKRAUMSENSOR und die GSM Control sind mit dem mitgelieferten Verbindungskabel an der Schnittstelle (Ofenrückseite/Geräteinnenseite) anzuschließen.



(Auslieferungszustand)

Externes Raumthermostat

Ihr Kaminofen verfügt über eine an der Rückwand situierte Schnittstelle, an der Sie ein handelsübliches Raumthermostat anschließen können. Hierzu ist die Verwendung eines 2-poligen Kabels mit 0,5 - 0,75 mm² Querschnitt erforderlich, welches Sie anstelle der im Auslieferungszustand montierten Kabelbrücke ankleben müssen.

Externer Anschluss Kabelbrücke

Soll die Steuerung Ihres Kaminofens von einem externen Raumthermostat übernommen werden, müssen Sie anstelle der standardmäßig eingebauten Kabelbrücke Ihr externes Raumthermostat anschließen.

Das angeschlossene externe Raumthermostat kann entweder im MANUELLEN oder im AUTOMATIK MODUS betrieben werden. In beiden MODI wird die aktuell eingestellte Heizleistung herangezogen, zusätzlich sind im AUTOMATIK MODUS die am Gerät eingestellten Heizzeiten aktivierbar.

Im Hauptmenü INFO können Sie im Untermenüpunkt Info – Eingänge ablesen, ob die externe Anforderung derzeit aktiv ist.

Erhält Ihr Kaminofen eine externe Anforderung den Betrieb einzustellen, dauert es ca. 5min bis er sich ausschaltet. Alle weiteren Einstellungen an Ihrem externen Raumthermostat entnehmen Sie bitte der jeweils mitgelieferten Bedienungsanleitung.

Hinweis

Ist weder die Kabelbrücke noch ein externes Raumthermostat angeschlossen, ist kein Betrieb möglich. Die externe Anforderung hat vor allen Betriebsmodi (MANUELL/AUTOMATIK/KOMFORT) Vorrang.

Option firenet

nur für Kombi- und Pelletöfen mit Touchdisplay ab Version V2.16 und höher geeignet

Das firenet Modul verbindet Ihren Ofen mit dem Internet. Sie können sich von jedem internetfähigen Endgerät aus (Tablet, PC, Smartphone...) mit dem Ofen verbinden. So rufen Sie den Betriebszustand und diverse Informationen ab und treffen Ihre Einstellungen aus der Ferne.

Für nähere Informationen wenden Sie sich bitte an Ihren Fachhändler.

8. PFLEGE

Die Häufigkeit, mit der Ihr Kaminofen zu reinigen ist, sowie Wartungsintervalle hängen von dem von Ihnen verwendeten Brennstoff ab. Hoher Feuchtigkeitsgehalt, Asche, Staub und Späne können die notwendigen Wartungsintervalle mehr als verdoppeln. Wir möchten noch einmal darauf hinweisen, dass Sie nur geprüfte und empfohlene Holzpellets als Brennstoff verwenden dürfen.

Tipp

Holz als Dünger - Als Verbrennungsrückstände bleiben mineralische Anteile vom Holz als Asche im Feuerraum zurück. Diese Asche ist ein naturreines Produkt und ein hervorragender Dünger für alle Pflanzen im Garten. Die Asche sollte aber vorher abgelagert und mit Wasser „gelöscht“ werden.

Hinweis

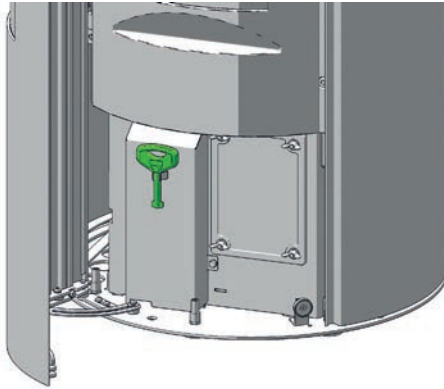
Wir empfehlen, mind. 1x jährlich, sämtliche Wartungsarbeiten von einem Fachbetrieb durchführen zu lassen.

Hinweis

In der Asche kann Glut verborgen sein – nur in Blechgefäße füllen!

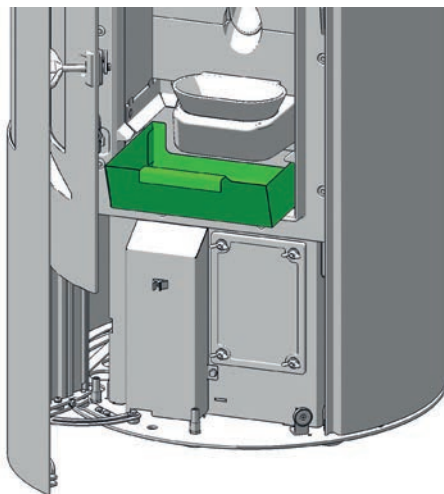
Öffnen der Feuerraumtür

Sie erhalten zu Ihrem neuen Pelletofen einen Schlüssel, der zum Öffnen bzw. zum Verschließen der Feuerraumtür verwendet wird. Diesen Schlüssel können Sie auch unter der Feuerraumtür einhängen.



Aschelade entleeren

Entnehmen und entleeren Sie die Aschelade regelmäßig. Sie können die Aschelade einfach nach vorne herausziehen.



Reinigung Flammtemperaturfühler

Befreien Sie den Flammtemperaturfühler in regelmäßigen Abständen von Ascheablagerungen. Verwenden Sie hierfür ein sauberes Reinigungstuch oder Zeitungspapier.



Brennmulde reinigen - täglich

Achten Sie darauf, dass die Luftzufuhröffnungen nicht durch Asche oder Klinker verstopft sind. Entfernen Sie den Klinker mit der mitgelieferten Bürste und saugen Sie die Brennmulde anschließend aus. Die Brennmulde kann leicht innerhalb des Ofens gereinigt werden. Nach Herausnehmen der Mulde kann auch der darunter liegende Raum freigesaugt werden.



Achten Sie bei der Reinigung mit der Bürste darauf, dass Sie die Zündung nicht beschädigen. Saugen Sie das Zündrohr mit dem Staubsauger aus.

Hinweis

Brennmulde regelmäßig reinigen. Reinigung jedoch nur im kalten Zustand, wenn Glut erloschen ist!

Türglas reinigen

An der Sichtscheibe legt sich bei Festbrennstoffen, besonders bei der sehr feinen Asche von Holzpellets ein Scheibenbeschlag an, der je nach Pelletqualität hell oder dunkel (speziell bei kleiner Leistung) ausfallen kann. Das Glas der Feuerraumtür reinigen Sie am besten mit einem feuchten Lappen. Hartnäckiger Schmutz löst sich mit einem speziellen Reinigungsmittel (ohne ätzende Säuren und ohne Lösungsmittel - Gefahr für die Glasoberfläche), das bei Ihrem Ofenfachhändler erhältlich ist.

Reinigen lackierter Flächen

Lackierte Oberflächen mit einem feuchten Tuch abwischen, nicht scheuern. Keine Lösungsmittelhaltigen Reiniger verwenden.

9. REINIGUNG

Abhängig vom Pelletverbrauch erscheint in regelmäßigen Intervallen eine Aufforderung zur Reinigung des Ofens am Display. Die Meldung kann am Touchdisplay quittiert und der Betrieb fortgesetzt werden. Führen Sie bei nächster Gelegenheit eine Reinigung durch.

Anschließend setzen Sie den Zähler im Menü Einstellungen, Untermenü Resets laut Bedienungsanleitung Touchdisplay zurück.

Tipps

Solange Sie die Fördermenge unter EINSTELLUNGEN - Resets nicht zurücksetzen, erscheint die Meldung in regelmäßigen Abständen.

Hinweis

Reinigung nur dann vornehmen, wenn der Netzstecker aus der Steckdose gezogen und der Ofen vollständig abgekühlt ist!

Konvektionsluftöffnungen

Saugen Sie die Konvektionsluftöffnungen regelmäßig von Staubablagerungen frei.

Vor Beginn der neuen Heizsaison sollte der Ofen gründlich gereinigt werden, um zu starke Geruchsbelästigung zu vermeiden.

Hinweis

Verschließen Sie keinesfalls die Konvektionsöffnungen Ihres Kaminofens um ein Überhitzen der eingebauten Komponenten zu vermeiden!

Verbrennungsluft - Ansaugstutzen

Saugen Sie auch wenn nötig den Luftansaugstutzen aus.



Hinweis

Nur bei kaltem Ofen! Sie könnten sonst Glutteile herausaugen - BRANDGEFAHR!

Pelletbehälter reinigen

Füllen Sie den vollständig geleerten Behälter nicht sofort wieder auf, sondern entfernen Sie Rückstände (Staub, Späne, usw.) aus dem leeren Behälter. Das Gerät muss dabei vom Stromnetz getrennt sein!

Lager

(1 x jährlich)

sämtlich verbaute Lager (zB. Schneckenlager) sollten min. 1x im Jahr überprüft und je nach Zustand gereinigt oder ersetzt werden.

Türdichtung inspizieren

(1 x jährlich)

Der Zustand der Dichtungen an Feuerraumtüre und Türglas sollte mind. 1x im Jahr überprüft werden. Dichtung je nach Zustand reparieren oder ersetzen.

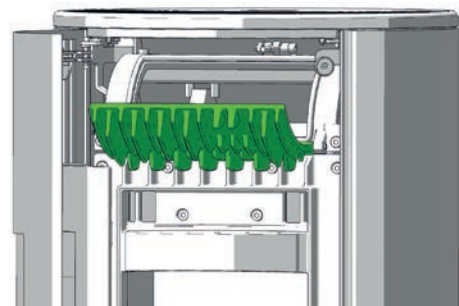
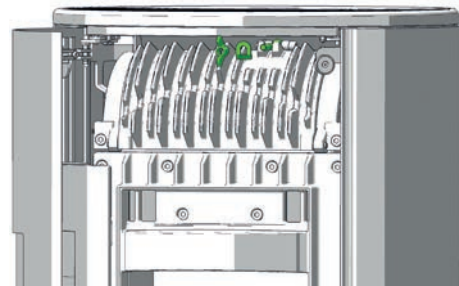
Hinweis

Nur intakte Dichtungen garantieren die einwandfreie Funktion Ihres Kaminofens!

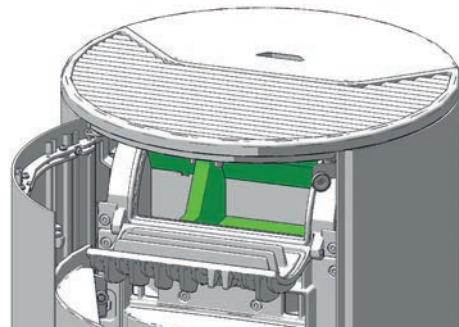
Rauchgaszüge und Rauchgassammelkanal reinigen

Die Rauchgaskanäle sind unter und neben dem Feuerraum situiert.

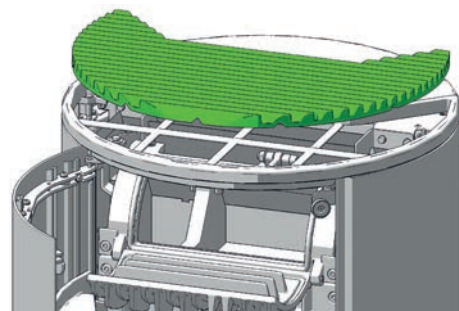
Lösen Sie die Flügelmutter beim Feuerraumdeckel und klappen Sie ihn auf.



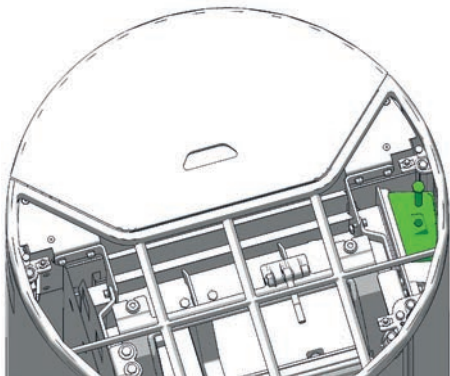
Saugen Sie die Verbrennungsrückstände im Umlenkungsbereich mit dem Staubsauger aus. Reinigen Sie die seitlichen Rauchgaszüge und Umlenkungen mit der mitgelieferten Bürste.



Heben Sie den Konvektionsdeckel nach oben ab.



Lösen Sie die Schraube des oberen Putzdeckels und entfernen Sie ihn.



Reinigen der Rauchgaswege

(1 x jährlich)

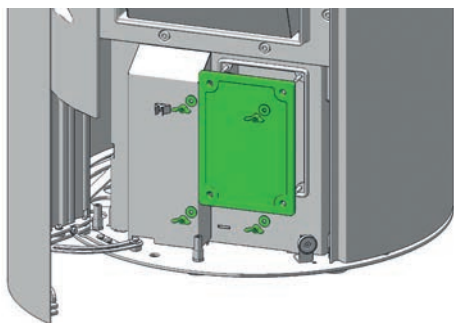
Nehmen Sie die Rauchrohre ab, dann den Kaminanschluss überprüfen und reinigen. Die Ablagerungen von Ruß und Staub im Ofen und in den Rauchrohren können abgebürstet und abgesaugt werden.

Hinweis

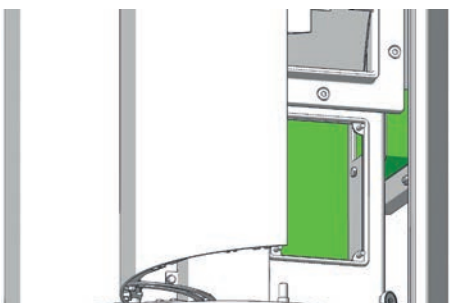
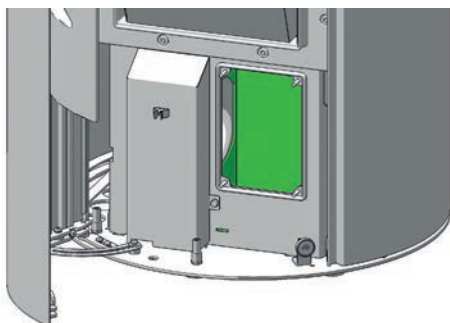
Angesammelte Flugasche kann die Leistung des Ofens beeinträchtigen und ein Sicherheitsrisiko darstellen!

Reinigen Sie nun die Rauchgaszüge mit der mitgelieferten Bürste. Saugen Sie die Verbrennungsrückstände mit dem Staubsauger aus.

Lösen Sie die Vierkantmutter des unteren Putzdeckels und entfernen Sie ihn.



Saugen Sie die Verbrennungsrückstände aus dem Rauchgassammelkanal aus, vor allem auch die Übergangsbereiche zu den seitlichen Rauchgaskanälen.



Bauen Sie die abgenommenen Teile in umgekehrter Reihenfolge wieder ein.

Hinweis

Über nicht korrekt abgedichtete Putzdeckel kann Ihr Gerät „Falschluf“ ansaugen, welche dann in der Brennmulde zu einer unvollständigen Verbrennung und in weiterer Folge zu einem Aufstauen der Pellets führen kann. RÜCKBRANDGEFAHR!

Wechseln Sie defekte (poröse, ausgefranste) Dichtungen nach der Reinigung und Wartung, um die einwandfreie Funktion Ihres Pelletofens dauerhaft sicherzustellen.

Problemfall 1

Feuer brennt mit schwacher orangefarbener Flamme. Pellets häufen sich in der Feuermulde an, Fenster verrußt.

Ursache(n)

- Unzureichende Verbrennungsluft
- Schlechter Kaminzug
- Ofen ist innerlich verrußt

Mögliche Lösungen

- Asche oder Klinker, die evtl. die Lufteinlassöffnungen verstopfen, aus der Feuermulde entfernen (siehe PFLEGE und REINIGUNG/WARTUNG).
- Wenn möglich auf bessere Pelletqualität umstellen
- Prüfen, ob Rauchgaszüge mit Asche verstopft sind (siehe REINIGUNG/WARTUNG)
- Prüfen, ob Zuluftrohr oder Rauchrohr blockiert bzw. verstopft sind.
- Türdichtung und Putzdeckeldichtung auf Undichtheiten überprüfen (siehe REINIGUNG/WARTUNG)
- Gebläseventilator reinigen (siehe REINIGUNG/WARTUNG)
- Service von autorisiertem Fachbetrieb vornehmen lassen
- Von Zeit zu Zeit (je nach Gebrauch) muss jede Glasscheibe mit Glasreiniger gereinigt werden.

Problemfall 2

Ofen riecht stark.

Ursache(n)

- Einbrennphase (Inbetriebnahme)
- Ofen ist verstaubt und/oder verschmutzt

Mögliche Lösungen

- Einbrennphase abwarten und ausreichend lüften
- Saugen Sie die Konvektionsluftöffnungen regelmäßig von Staubablagerungen frei

Problemfall 3

Rauchgasaustritt während der Heizphase.

Ursache(n)

- Revisionsöffnungen undicht
- zu geringer Schornsteinzug
- Rauchrohranschluss undicht

Mögliche Lösungen

- Dichtungen prüfen und erneuern (Feuerraumtür, Putzdeckel,..)
- Schornstein prüfen
- Verbindungsstellen überprüfen und ggf. neu abdichten

Hinweis

Bitte beachten Sie, dass Überprüfungen der Steuerung und der Verkabelung nur am stromlosen Gerät durchgeführt werden dürfen. Eventuelle Reparaturen dürfen nur von geschultem Fachpersonal durchgeführt werden.

Tipp

Bei Auftreten einer Fehlermeldung muss erst die entsprechende Ursache behoben werden, anschließend kann das Gerät durch die Fehlerquittierung über die interne Bedieneinheit wieder in Betrieb genommen werden.

11. ANLEITUNG ZUM INBETRIEBNAHMEPROTOKOLL

FÜR PELLET- U. KOMBIGERÄTE

Das Inbetriebnahmeprotokoll ist als Dokument zu behandeln und dient als Grundlage für die Gewährleistungs- und Garantiebedingungen. Es ist vollständig auszufüllen, insbesondere die Gerätedaten und die Adressen. Die auszuführenden Arbeiten sind nach Erledigung abzuhaken. Die Unterzeichnenden bestätigen mit ihrer Unterschrift, dass alle aufgeführten Punkte ordnungsgemäß erledigt wurden.



Hinweis

Bitte retournieren Sie 1 ausgefülltes Inbetriebnahmeprotokoll an RIKA Innovative Ofentechnik GmbH, Müllerviertel 20, 4563 Micheldorf, Austria.

Elektrische Peripherie / Zubehör

In der elektrischen Peripherie ist wichtig, dass die Anschlussdose geerdet ist. Ist ein Raumthermostat vorhanden, muss die Funktion geprüft werden. Bei einem GSM-Modem ist durch SMS-Kurznachrichten die korrekte Ausführung der Befehle festzustellen. Tragen Sie mitgeliefertes Zubehör ein.

Abgasleitung / Kamin

Die Abgasleitung, der Kamin und die Verbrennungsluftzuführung gehören zur Verbrennungsanlage als Ganzes, daher muss auch die richtige Ausführung überprüft werden. Generell sollten die Steckverbindungen dicht sein, da mit Überdruck gearbeitet wird. Das Abgasrohr hat 100 mm (bei Pelletöfen) bzw. 150 mm (bei Kombiöfen) Durchmesser, was bei kurzen Wegen völlig ausreicht. Bei mehreren Umlenkungen kann sich in Kombination mit dem Rauchfang der Widerstand der Abgasanlage so erhöhen, dass die Verbrennungsqualität leidet und/oder Geräusche durch die höhere Strömungsgeschwindigkeit entstehen. Eine korrekte Ermittlung des Kaminzuges kann nur bei Betrieb auf Nennwärmeleistung durchgeführt werden und dient zur Beurteilung des Rauchfangs. Beträgt der Zug mehr als 15 Pa, sollte ein Zugsbegrenzer eingebaut werden.

Gerätefunktionen

Dies sind die grundlegenden Gerätefunktionen, die überprüft und abgehakt werden. Sind die Funktionen sichergestellt, ist das Gerät betriebsbereit.

Betreibereinweisung

Dies ist einer der wichtigsten Punkte der Inbetriebnahme. Es ist sehr wichtig, dass der Betreiber sein Gerät richtig versteht. Er muss bereit sein, die Verantwortung für die grundlegenden Aufgaben zur Betriebssicherstellung zu übernehmen.

Ein Biomasseheizgerät stellt besondere Anforderungen an den Betreiber. Heben Sie besonders den Zusammenhang zwischen der Erfüllung der Pflichten des Betreibers und den Gewährleistungs- und Garantiebedingungen hervor. So werden Schneckenstopfer oft durch die Verwendung nicht geprüfter Pellets hervorgerufen, Gerätefehlfunktionen entstehen durch mangelnde Reinigung und Wartung.

Durch eine gründliche Einweisung können viele Reklamationen vermieden werden.

Gerätefunktionen

Erklärung der Abläufe im Gerät während der Zündung, des Regelbetriebes, der Reinigungsphase usw..

Steuerung

Erklären Sie die Eingriffsmöglichkeiten des Betreibers:

- Nachfüllen des Pelletbehälters
- Funktionen und Einstellungen
- Optionen / Zubehör

Programmieren Sie falls nötig die Heizzeiten.

Bedienungsanleitung

Die Bedienungsanleitung ist ein Dokument. Übergabe und Hinweis auf den Inhalt zu den nachfolgenden Punkten.

Garantiebedingungen

Unterschied Gewährleistung (gesetzlich) und Garantie (freiwillig), Bedingungen der Garantie, Festlegung der Verschleißteile, Hinweis auf die zu verwendende Pelletqualität und die Folgen schlechter Qualität.

Reinigungsanleitung

Bei einem Biomasseheizgerät fällt Asche und Staub an. Bei regulärem Heizbetrieb ist eine regelmäßige Reinigung notwendig. Die Aschenlade ist regelmäßig zu entleeren. Je nach Gerätetyp sind die Rauchgaszüge ein- oder zweimal in der Heizsaison zu reinigen, am besten vom Fachbetrieb.

Wartung

Hinweis

Wir empfehlen, mind. 1x jährlich, sämtliche Wartungsarbeiten von einem Fachbetrieb durchführen zu lassen.



Verbrennung

Alle Türen müssen dicht schließen, um Falschlufzufuhr zu verhindern.

Installationsadresse	Händler
Name: _____	Firma: _____
Strasse: _____	Strasse: _____
PLZ: _____ Ort: _____	PLZ: _____ Ort: _____
Telefon: _____	Telefon: _____

Gerätedaten

Gerätetyp:	Softwareversion:	
Seriennummer:	Displayversion:	
Verkleidung unbeschädigt JA <input type="checkbox"/> NEIN <input type="checkbox"/>	Optionen:	

Elektrische Peripherie / Zubehör

Anschlussdose geerdet	GSM-Modem <input type="checkbox"/>	Funktion geprüft <input type="checkbox"/>
Raumthermostat <input type="checkbox"/> Modell: _____	sonstiges Zubehör:	

Kontrolle System- und Sicherheitskomponenten

Feuerraumtürdichtung kontrolliert	Brandmelder/Feuermelder vorhanden JA <input type="checkbox"/> NEIN <input type="checkbox"/>
Leichtgängigkeit Rauchgasklappe geprüft (Kombi)	feuerfester Bodenbelag vorhanden JA <input type="checkbox"/> NEIN <input type="checkbox"/>
Leichtgängigkeit Rückbrandklappe geprüft (Kombi)	Sonstiges: _____

Abgasleitung/Kamin

Kaminart: gemauert <input type="checkbox"/> Edelstahl <input type="checkbox"/> Schamott <input type="checkbox"/>	Anzahl der Umlenkungen:		Länge der Rauchrohre:	
Durchmesser Kamin	Kaminhöhe	Rauchrohre im Stecksystem: mit Dichtlippe <input type="checkbox"/> ohne Dichtlippe <input type="checkbox"/>		
Kamin - Freigabe durch Schornsteinfeger JA <input type="checkbox"/> NEIN <input type="checkbox"/>	Kaminzug unter Volllast:		Seehöhe:	
Durchmesser der Rauchrohrleitung	Außentemperatur:			

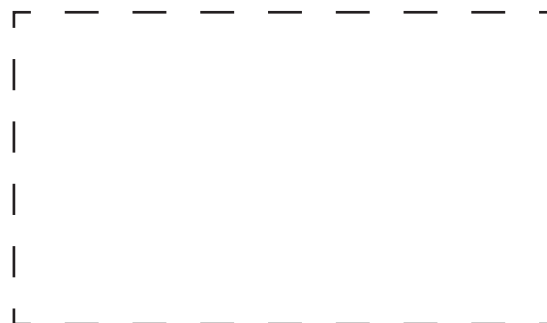
Gerätefunktionen

Pelletbehälter gefüllt	Saugzuggebläse läuft
geprüfte Pelletqualität nach Önorm/DIN plus/ENplus-A1	Schneckenmotor läuft
Sicherheitsklappen angezogen (Kombi)	Zündung erfolgt
Rost (w.v) kippt ab (360°) und verharrt in Heizstellung	

Betreibereinweisung

Gerätefunktion / Steuerung erläutert	Vorhanden und übergeben: Rußbesen <input type="checkbox"/> Türöffner <input type="checkbox"/> Hitzehandschuh <input type="checkbox"/> USB-Stick <input type="checkbox"/>
Reinigungs- bzw. Wartungsintervall erläutert	Bildmaterial IST-Zustand angelegt
Wartungsvertrag JA <input type="checkbox"/> NEIN <input type="checkbox"/>	Gerät ausgeschaltet übergeben
Garantiebedingungen erläutert	

Die Fa. RIKA Innovative Ofentechnik GesmbH, 4563 Micheldorf, Müllerviertel 20, bestätigt, dass die zur Verfügung gestellten persönlichen Daten ausschließlich für die interne Nutzung, Verarbeitung und Erfassung verwendet werden. Der Auftraggeber bestätigt die korrekte und verständliche Betriebseinweisung. Es gelten unsere Allgemeinen Geschäftsbedingungen.



Ort, Datum

Unterschrift Auftraggeber

Unterschrift Inbetriebnahmetechniker

12. GARANTIE

Diese Garantiebedingungen gelten nur für die Länder Österreich, Deutschland, Frankreich und die Schweiz. Für alle übrigen Länder gelten gesonderte Bedingungen des Importeurs. Im Zweifelsfall sowie bei fehlenden oder fehlerhaften Übersetzungen gilt immer die deutsche Version als allein gültige.

Im Sinne einer rechtzeitigen Schadensbegrenzung ist der Garantieanspruch seitens des Anspruchnehmers beim RIKA Fach- bzw. Vertragshändler durch Rechnung und Angabe von Kaufdatum, Modellnamen, Seriennummer sowie Reklamationsgrund schriftlich geltend zu machen.

GARANTIE

5 Jahre auf den geschweißten Ofenkörper. Dies betrifft ausschließlich Defekte an Material und Verarbeitung sowie die kostenlose Ersatzlieferung. Arbeits- und Wegzeiten werden durch die Herstellergarantie nicht abgegolten.

Es dürfen ausschließlich vom Hersteller gelieferte Originalteile verwendet werden. Bei Nichtbeachtung – Garantieverlust!

Voraussetzung für die Garantieleistung ist, dass das Gerät sachgemäß laut den jeweils zum Zeitpunkt des Kaufdatums aktuellen Benutzer- und Inbetriebnahmeanleitungen installiert und in Betrieb genommen wurde. Der Anschluss muss durch einen für derartige Geräte ausgewiesenen Fachmann erfolgen.

Alle etwaigen Kosten, die dem Hersteller durch eine ungerechtfertigte Garantieanspruchnahme entstehen, werden dem Anspruchnehmer rückbelastet.

Ausgenommen sind VERSCHLEISSTEILE und feuerberührte Teile wie Glas, Lack, Oberflächenbeschichtungen (z.B. Griffe, Blenden), Dichtungen, Brennmulden, Roste, Zugplatten, Umlenkplatten, Feuerraumauskleidungen (z.B. Schamotte), Keramiken, Natursteine, Thermosteine, sämtliche Lager, Zündelemente, Sensoren, Brennraumfühler und Temperaturwächter.

Ebenso ausgenommen sind Schäden, die durch Nichtbeachtung der Herstellervorschriften zum Betrieb des Gerätes entstehen oder verursacht werden wie Überhitzung, Verwendung nicht zugelassener Brennstoffe, unsachgemäßer Eingriff am Gerät oder der Abgasleitung, elektrische Überspannung, ein fehlerhaft auf das Gerät eingestellter bzw. ungenügender oder zu starker Kaminzug, Kondenswasser, nicht durchgeführte oder mangelhafte Wartung bzw. Reinigung, Nichtbeachtung der jeweils geltenden baurechtlichen Vorschriften, unsachgemäße Bedienung vom Betreiber oder Dritten, Transport- und Handlungsschäden.

VON DER GARANTIE BLEIBEN GESETZLICHE GEWÄHRLEISTUNGSBESTIMMUNGEN UNBERÜHRT.

Stand 03.04.2018







RIKA Innovative Ofentechnik GmbH

Müllerviertel 20

4563 Micheldorf / AUSTRIA

Tel.: +43 (0)7582/686 - 41, Fax: -43

E-Mail: verkauf@rika.at

www.rika.at

Technische und optische Änderungen, sowie Satz- und
Druckfehler vorbehalten

© 2019 | RIKA Innovative Ofentechnik GmbH