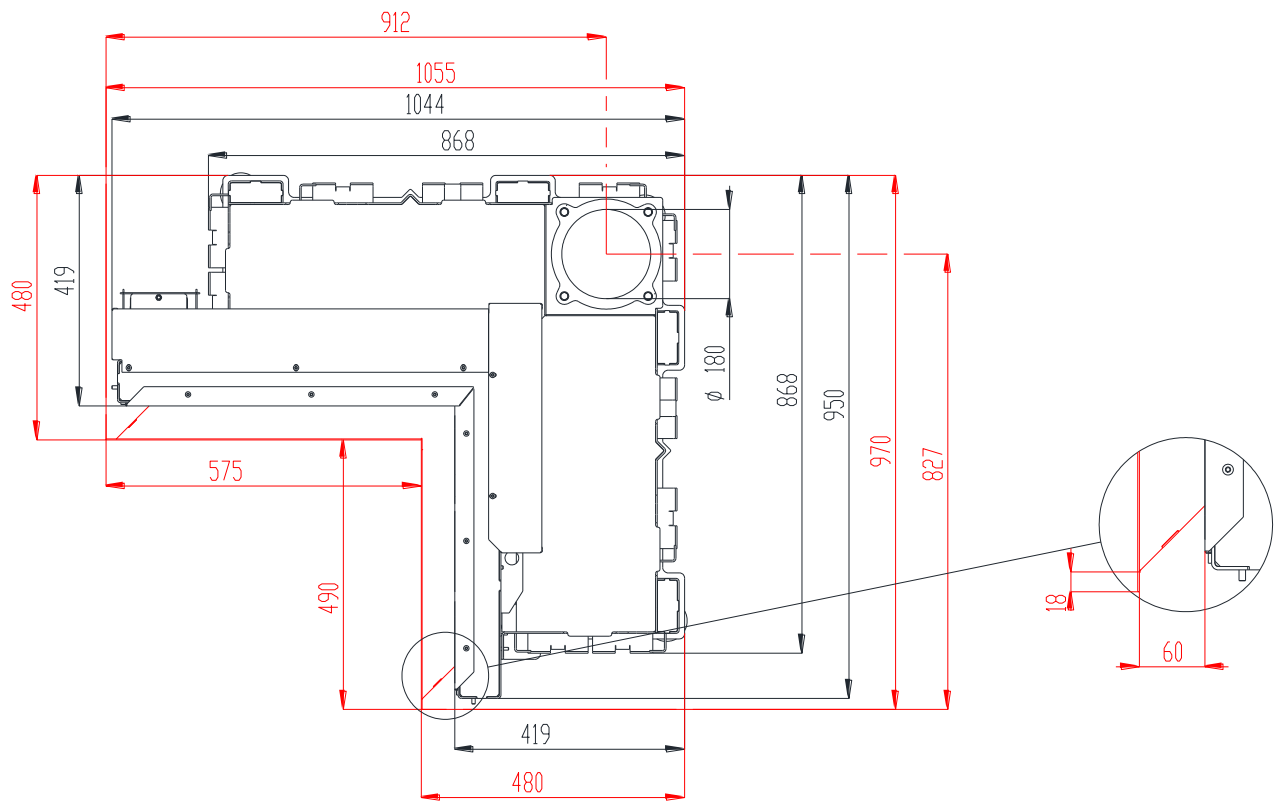
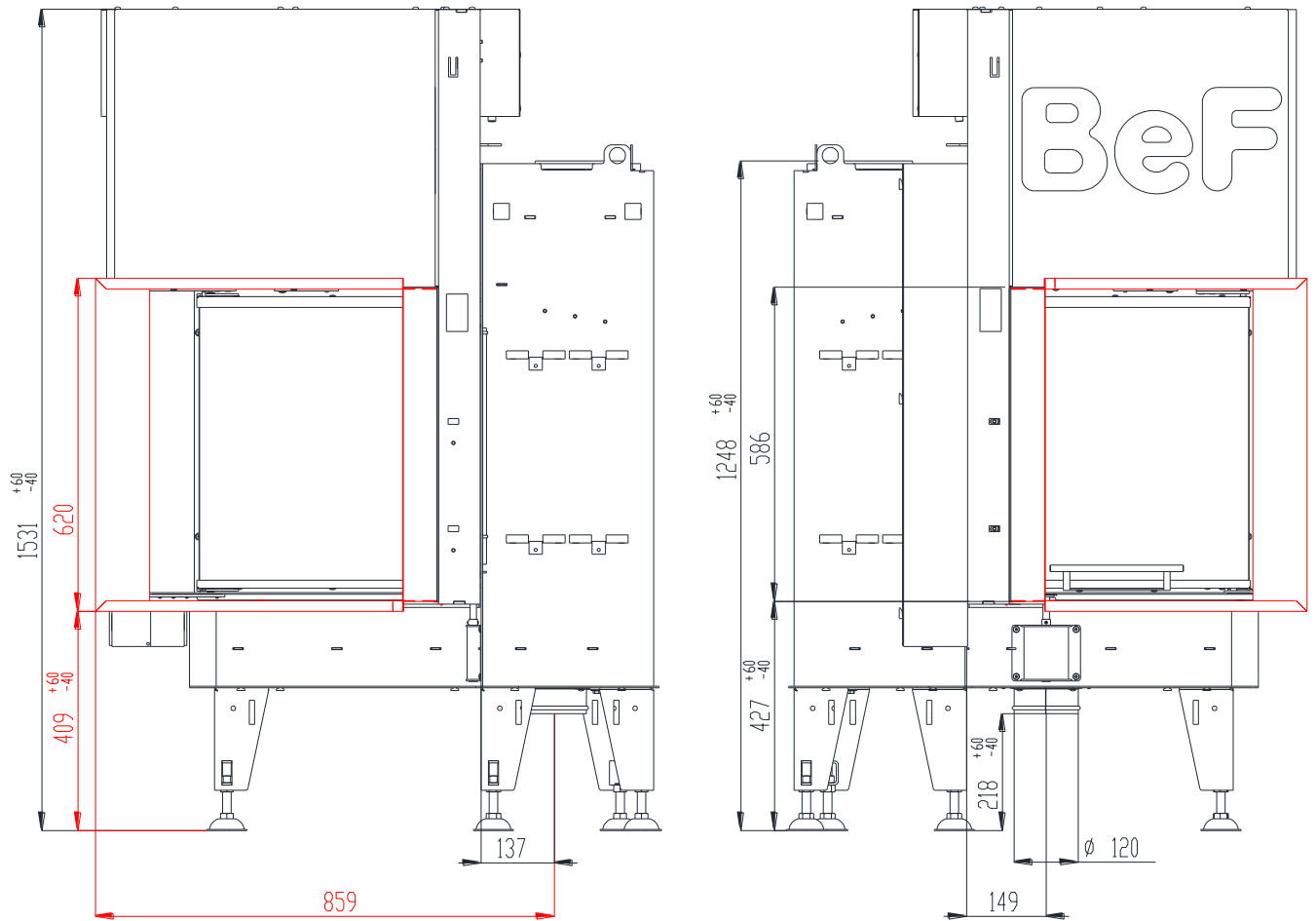


KAMINEINSATZ BEF FLAT V 4 L NACH EN 13 229

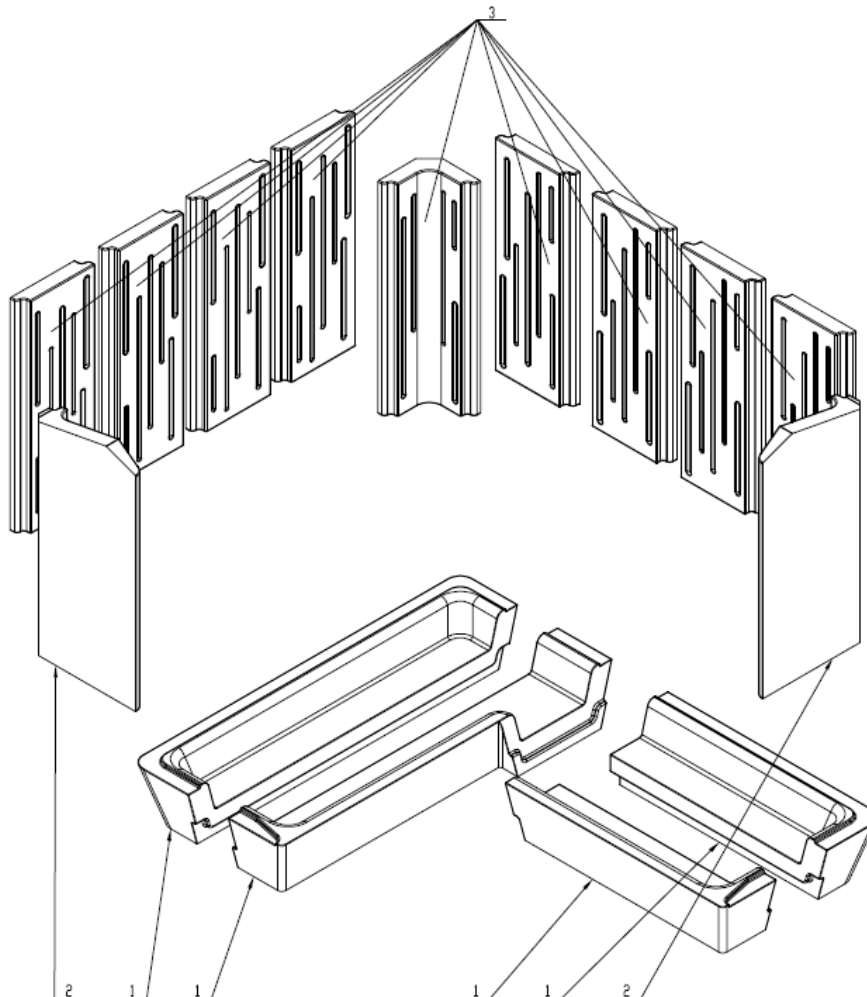


KAMINEINSATZ BEF FLAT V 4 L NACH EN 13 229

Technische Daten:

Nennwärmeleistung	kW	7,5
Wirkungsgrad	%	82
Abgasmassenstrom	g/s	9
Abgastemperatur	°C	267
Notwendiger Förderdruck	Pa	11
Brennstoff		Scheitholz (Buche)
Stündlicher Abbrand	kg/h	2,2
CO-Emission in den Verbrennungsprodukten (bez. auf 13% O ₂)	%	0,0673
Staub im Rauchgas (bei 13% O ₂)	mg/Nm ³	26
Rauchrohrdurchschnitt	mm	180
Gewicht	kg	

Carconauskleidung:



Verzeichnis von Ersatzteilen:

1. Boden
2. Seite
3. Rücken
4. Deflektor

Weitere Einzelheiten siehe Installations- und Bedienungsanleitung.