

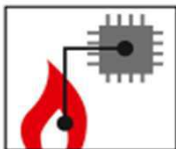
Kaminofen
Olsberg Aracar Compact

Nennleistung	5 kW
Leistungsbereich	3 - 7 kW
Wirkungsgrad	> 80%

Produktvorteile



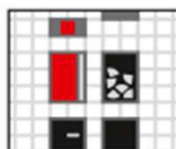
Wirbelbrennkammer



OEC (Zubehör)



Belüfteter Türgriff



Baukastensystem

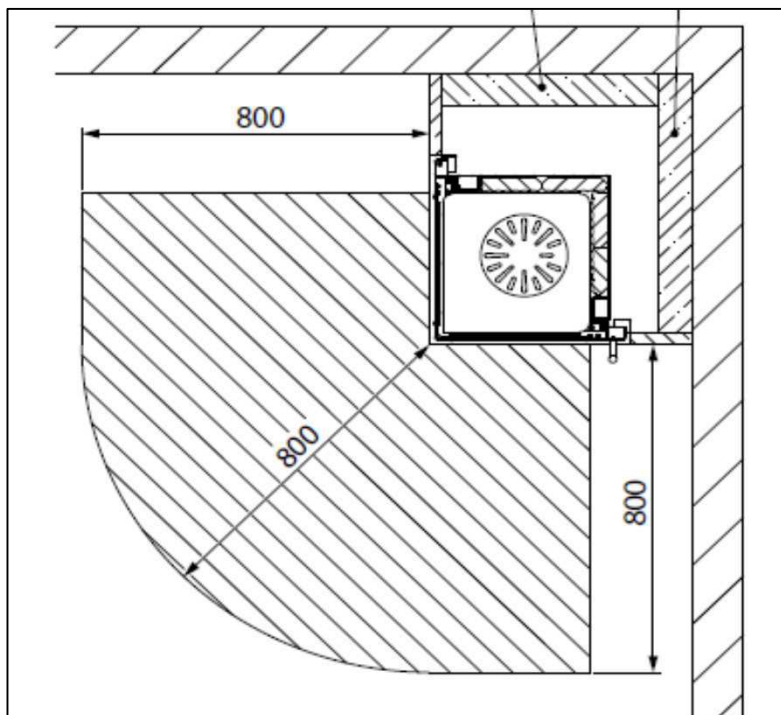


Compact-Türverschluss / raumluft-unabhängig

Bezeichnung / Ausführungen	Artikelnummer
Korpus: schwarz	
Türanschlag links	41/6051
Türanschlag rechts	41/6061
Putzrahmen Fülltür 3mm Putzkante links	41/6051.4100
Putzrahmen Fülltür 3mm Putzkante rechts	41/6061.4100
Putzrahmen Fülltür 10mm Putzkante links	41/6051.4200
Putzrahmen Fülltür 10mm Putzkante rechts	41/6061.4200
Luftgitter schwarz (f. 3mm Putzkanten)	41/6051.4300
Luftgitter weiß (f. 3mm Putzkanten)	41/6051.4500
Luftgitter schwarz (f. 10mm Putzkanten)	41/6051.4400
Luftgitter weiß (f. 10mm Putzkanten)	41/6051.4600
Zubehör:	
OEC Olsberg Efficiency Controller	23/5751.9200

Olsberg Aracar Compact

Der Kaminofen kann 2-seitig wandbündig aufgestellt werden. Im Strahlungsbereich des Kaminofens dürfen bis zu einem Abstand von 80 cm, gemessen ab Sichtscheibe der Feuerraumtür, keine Gegenstände aus brennbaren Stoffen vorhanden sein oder abgestellt werden. (s. Prinzipskizze)



Olsberg Aracar Compact

Prüfungen bzw. erfüllte Anforderungen	
Prüf-Nr. / Bauartzulassung	Z.-43.12-398
DIN EN 13240 / DIN 13229	✓ / ✓
1.BlmSchV 2.Stufe	✓
Art. 15a B-VG (Österreich)	✓
VKF-Zulassung (Schweiz)	✓
Wertetripel (mit Scheitholz / Holzbrikett)	
Nennwärmeleistung [kW]	5,0 / 5,0
Abgasmassenstrom [g/s]	4,13 / 3,95
Abgastemp. Stutzen [°C]	339 / 347
Mindestförderdruck bei Nennwärmeleistung [Pa]	12 / 12
Technischer Überblick	
Leistungsbereich [kW]	3 - 7
Wirkungsgrad [%]	> 80%
Staub bezogen auf 13% O2 [mg/m³]	19
CO-Gehalt bezogen auf 13% O2 [%]	0,048
Verbrennungsluftzufuhr	raumluftunabhängig (RLU)
Wandabstände hinten / seitlich [mm] *	0 / 0
Feuerraum H/B/T [mm]	457 / 354 / 354
Feuerraumöffnung H/B [mm]	298 / 362
Rauchrohrstutzen Anschlussmaße [mm], Ø 150 mm	Oben Oberkante Stutzen Hinten Mitte Stutzen
Verbrennungsluftstutzen Anschlussmaße [mm], Ø 125 mm	Unten 1) Hinten Mitte Stutzen
Mehrfachbelegung raumluftunabhängig ** / raumluftabhängig	✓ / ✓
Maße / Gewicht	
H/B/T [mm]	1762 / 605 / 635
Stahlverkleidung [kg]	-
Keramikverkleidung [kg]	-
Natursteinverkleidung [kg]	-
Ausstattung	
Türschließmechanismus	Selbstschließend (RLU)
Wirbelbrennkammer	✓
Scheibenspülluft (Olsberg Verbrennungssystem)	✓
Nebenlufteinrichtung	-
Feuerraumauskleidung	Schamotte
Rost (Rüttelrost)	Guss Ø 204 mm
Aschekasten	✓
Glasfront	-
Wasserführend	-
OEC (Zubehör) / OEC II (Zubehör)	✓ / -
Drehbar (Zubehör)	-
Speicher (Zubehör)	-
Zulässige Brennstoffe	
Naturbelassenes stückiges Holz in Form von Scheitholz	Maximale Länge: 33 cm Umfang: ca. 30 cm
Holzbrikett nach DIN EN 14691	Größenklasse HP 2 Maximale Länge: 20 cm
Braunkohlenbrikett	-

1) Geräterückwand bis Mitte Stutzen

Olsberg Aracar Compact

Hinweise/ Sonstiges

* Erforderliche Wandabstände bei Aufstellung vor zu schützenden (brennbaren) Wänden.

** Mehrfachbelegung bei raumluftunabhängigem Anschluss ist möglich, wenn sich alle angeschlossenen Feuerstätten in der gleichen Nutzungseinheit bzw. im selben Wirkungsbereich der Lüftungsanlage befinden.

Der Ofen kann auf Grund seiner bauaufsichtlichen Zulassung ohne zusätzliche Sicherheits-einrichtung gleichzeitig mit einer bauaufsichtlich zugelassenen Lüftungsanlage betrieben werden.

Der Kaminofen besitzt eine Feuerraumtür die selbsttätig schließt, somit ist er bei raumluft-abhängiger Verbrennungsluftzuführung zugelassen für den Anschluss an mehrfachbelegte Schornsteine.

Für raumluftunabhängige Verbrennungsluftzufuhr ist eine Einfachbelegung des Schornsteins vorzusehen. Abweichungen im Einzelfall besprechen Sie bitte im Vorfeld mit Ihrem Bezirksschornsteinfegermeister.

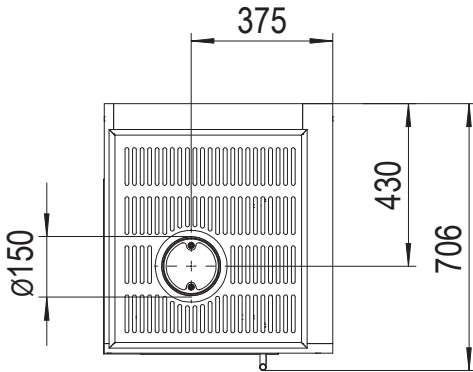
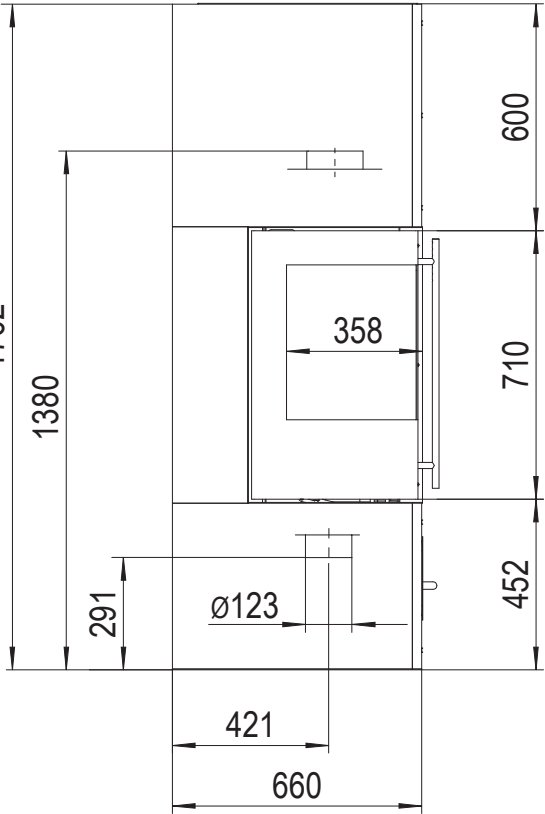
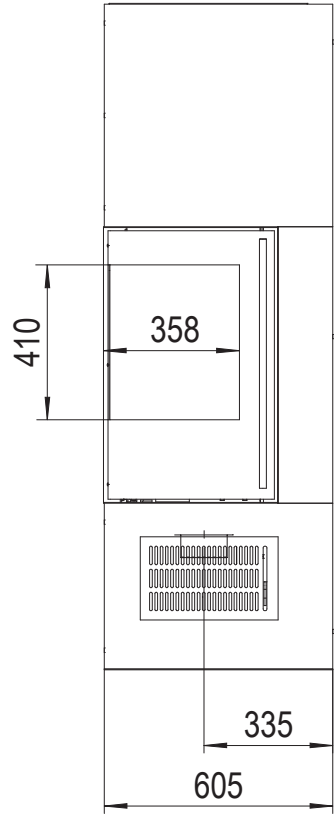
Bei raumluftunabhängiger Betriebsweise sind die Abgase der Feuerstätte in einen einfach belegten Schornstein oder in einen Abgasschacht eines einfach belegten Luft-Abgas-Schornsteins einzuleiten. Die Abgase dürfen auch in mehrfach belegte Abgasanlagen eingeführt werden, wenn sich alle angeschlossenen Feuerstätten in der gleichen Nutzungseinheit bzw. im selben Wirkungsbereich der Lüftungsanlage befinden. Abweichungen im Einzelfall sind im Vorfeld mit dem zuständigen Bezirksschornsteinfeger anzusprechen.

Der Kaminofen kann sowohl konventionell, raumluftabhängig, als auch raumluftunabhängig betrieben werden.

Alle Angaben ohne Gewähr. Konstruktionsänderungen und Irrtum vorbehalten.

Rev.2_2017-03-03

Olsberg Aracar Compact



Maße in mm