



Westminster Landhausherde K 185 F - Keramik antik

Stilvolles Ambiente für die Küche: Der elegante Festbrennstoffherd mit umlaufender, verchromter Herdstange verspricht freien Blick auf das lodernde Flammenspiel dank seiner großen Sichtscheibe in der Heitzür und besticht mit der eleganten Keramik und durch hochwertige Materialien und präzise Verarbeitung. Äußerst robust und pflegeleicht dank lackierter Stahlplatte, geräumig im Brennraum und großzügig im Bratrohr mit Temperaturanzeige und Glasinnentür garantiert der K 185F hohen Komfort. Die praktische Zubehörlagerfach und das Warmhaltefach unter dem Bratrohr sorgen zusätzlich für noch mehr Arbeitserleichterung und Kochvergnügen. Eine Abdeckhaube in anthrazit ist als Sonderzubehör gegen Mehrpreis erhältlich. Ein aufgesetztes Wasserschiff aus Edelstahl kann jederzeit nachgerüstet werden.



Feinstaub	CO	Wirkungsgrad
A++	A++	A



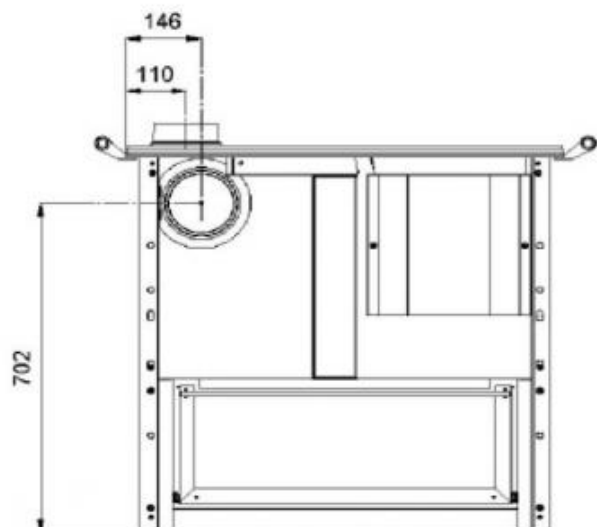
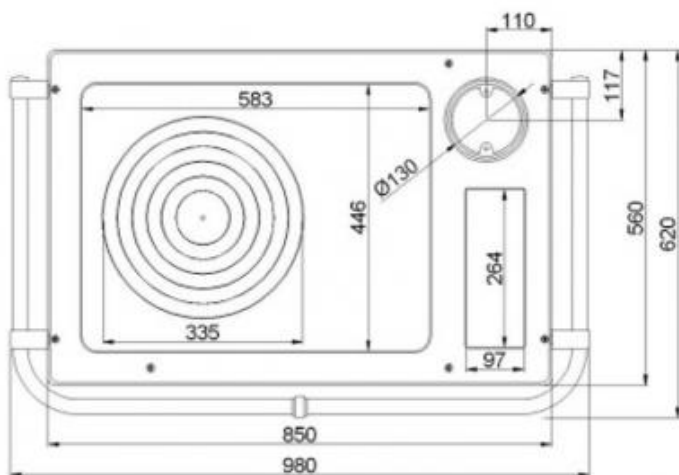
WAMSLER Haus- und Küchentechnik GmbH
Adalperostasse 86
85737 Ismaning
Deutschland
www.wamsler.eu
Tel: (089) 320 84-0
Fax: (089) 320 84-238



10 JAHRE
ERSATZTEILGARANTIE

TECHNISCHE DATEN

Artikelnummer	G001856295 / G001856395
EAN-Code-Nr.	4025144185303 (re) / 4025144185358 (li)
Zulassung	1.+2. Stufe BlmSchV, CE, VKF
CO Zertifikat	Aachen, München, Regensburg
Nennwärmeleistung kW	7
Wärmeleistungsbereich kW	3,3-7,2
Raumheizvermögen bei Dauerheizung m ³	210/120/82
Raumheizvermögen bei Zeitheizung m ³	148/86/59
Abgasanschluss Durchmesser mm	130
Maße HxBxT in mm:	820x980x620
Herdplatte B x T mm	850x560
Feuerraum B x T mm	230x430
Feuerraumhöhe (Herdplatte/Rost) min./max. mm	230
Heiztüröffnung B x H mm	185x195
Bratrohr B x H x T mm	350x250x410
Abgasmassenstrom g/s	9,87/12,08
Abgastemperatur am Abgasstutzen °C	213/226
Notwendiger Förderdruck bei NWL in Pa	12
Brennstoffe	Scheitholz, Holz- und Braunkohlebriketts
Fußboden bis Mitte Abgasrohr hinten/seitl. mm (a1/a2)	702 (nur hinten)
Seitenwand bis Mitte Abgasstutzen hinten mm (b)	146 ab Herdrahmen
Rahmen hinten bis Mitte Abgasstutzen seitl. mm (c)	Kein Abgasanschluss seitlich
Seitenwand bis Mitte Abgasstutzen oben mm (d)	110
Rahmen hinten bis Mitte Abgasstutzen oben mm (e)	117
Backblech und Backrost	Serienzubehör
Schürhaken	Serienzubehör
Herdstange	Serienzubehör
Abdeckhaube	Sonderzubehör
Wasserschiff BxHxT mm	3,5 l / Edelstahl (Sonderzubehör)
Abstandsverbindung Breite mm	nicht lieferbar
Abstand zu brennbaren Bauteilen hinten mm	380
Abstand zu brennbaren Bauteilen seitlich mm	430
Gewicht netto kg	135



WAMSLER Haus- und Küchentechnik GmbH
 Adalperostasse 86
 85737 Ismaning
 Deutschland
 www.wamsler.eu
 Tel: (089) 320 84-0
 Fax: (089) 320 84-238

Evtl. Farbabweichungen sind drucktechnisch bedingt. Irrtum, Typ-, Design- und technische Änderungen vorbehalten. Alle Angaben sind Ca.-Angaben und Laborwerte, ermittelt unter idealen Bedingungen. Abweichungen möglich!