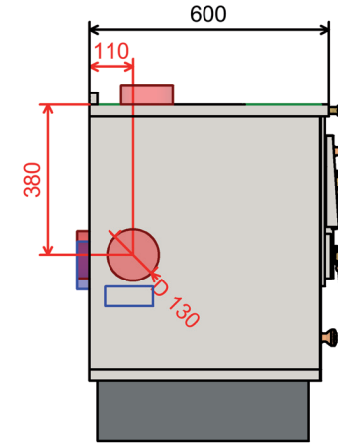
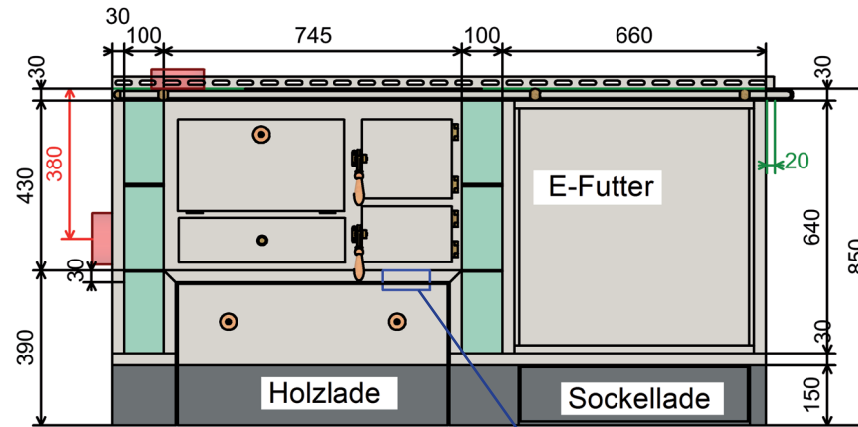
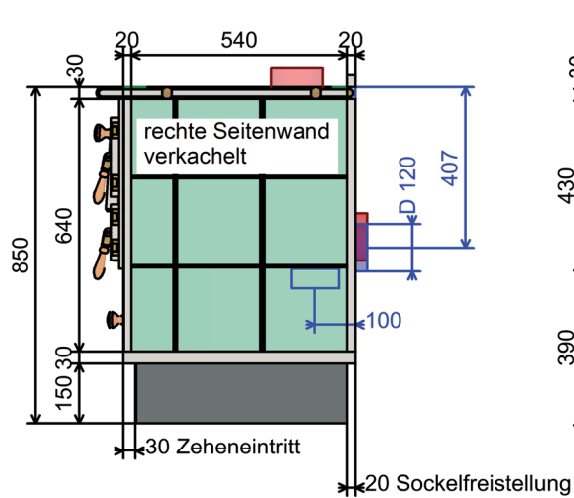
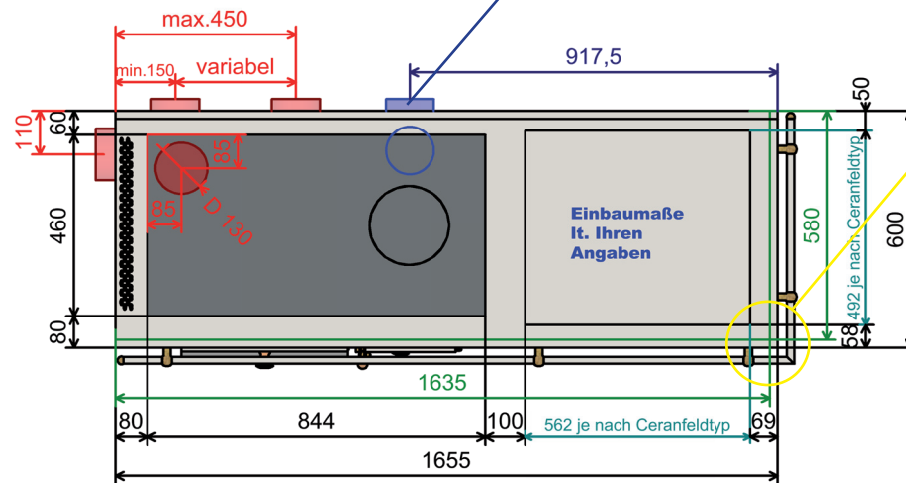
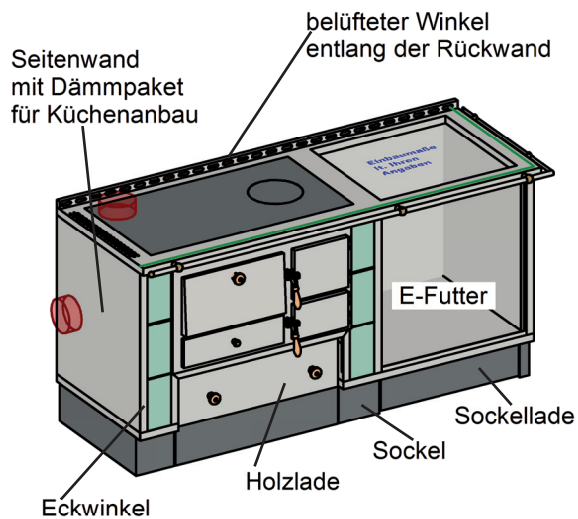


Kochzentrum mit Bratrohr

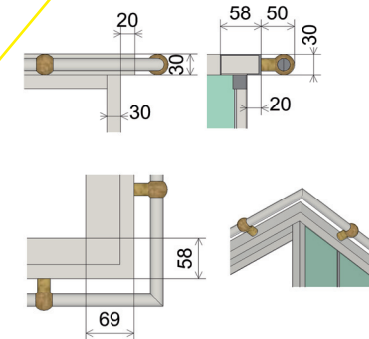
- = Überstand (Setzkante)
- = RR- Positionswahl
- = Möglichkeit externe Zuluft



Möglichkeiten externe Zuluft:
an der Rückwand oder von unten
(immer mittig hinter Feuerraum)



Detail Überstand (Setzkante)



Kloss

Technikblatt KKZ
mit Bratrohr