

BETRIEB DIREKT AM SCHORNSTEIN ANGESCHLOSSEN	Gusskuppel	Stahlwärmetauscher
Geprüft nach	EN 13229	EN 13229
Nennwärmeleistung	8 kW	12 kW
Wirkungsgrad	> 80 %	> 80 %
Brennstoffdurchsatz	2,4 kg/h	3,5 kg/h
Abgasmassenstrom	8 g/s	10 g/s
Mittlere Abgastemperatur am Stutzen	249 °C	269 °C
Wärmeverteilung		
Kamineinsatz	62–74 %	62–74 %
Sichtscheibe (einfache / doppelte Verglasung)	38 / 26 %	38 / 26 %
Notwendiger Förderdruck	12 Pa	12 Pa
Verbrennungsluftbedarf	30 m³/h	40 m³/h
Mindestgitterquerschnitt für Zuluft	700 cm²	1 050 cm²
Mindestgitterquerschnitt für Umluft	850 cm²	1 250 cm²
Wärmedämmung ¹⁾ (Stärke bei Ausführung mit Luftgitter)		
Decke / Rückwand / Seitenwände / Boden	120 / 100 / 80 / 20 mm	180 / 140 / 120 / 20 mm

BETRIEB MIT ZUSÄTZLICHER SPEICHERMASSE	Gusskuppel	Gussadapter
Brennstoff-Füllmenge	5,5 kg	5,5 kg
Feuerungsleistung	22 kW	22 kW
Abgasmassenstrom	15 g/s	15 g/s
Mittlere Abgastemperatur am Stutzen ²⁾	356 °C	362 °C
nach 3,2 lfm keramisches Zugsystem KMS 300 ³⁾	184 °C	–
nach 5 Stk. KAM + Abdeckhaube	–	219 °C
Wärmeverteilung		
Kamineinsatz	37 %	33 %
Sichtscheibe (einfache / doppelte Verglasung)	38 / 26 %	38 / 26 %
zusätzliche Speichermasse	25–37 %	29–41 %
Notwendiger Förderdruck	12 Pa	12 Pa
Verbrennungsluftbedarf	60 m³/h	60 m³/h
Mindest- wärmeabgebende Oberfläche ⁴⁾	ca. 4,5 m²	ca. 4,5 m²
Wärmedämmung ¹⁾ (Stärke bei Ausführung ohne Luftgitter)		
Decke / Rückwand / Seitenwände / Boden	260 / 180 / 160 / 40 mm	260 / 180 / 160 / 40 mm

ALLGEMEINE TECHNISCHE INFORMATIONEN	
Verbrennungsluftstutzen	Ø 125 mm
Gesamtgewicht / Feuerungsauskleidung	ca. 230 / 87
Verwendung bei geschlossener Bauweise nach Fachregel	geeignet
Erfüllt Werte	BImSchV (Stufe2), 15a BVG
Abstand Heizkammer zur Heizkammerwand / zum Aufstellboden	80 / 40 mm

1) Laut AGI-Q 132

2) Für eine Schamotte- Heizgaszugberechnung sind die Hoxter Produkte im österreichischen Kachelofenberechnungsprogramm angelegt.

3) Daten entsprechen einer Musterberechnung! Für eine KMS- Anlagenberechnung sind die Geräte im Ortnr Berechnungsprogramm angelegt.

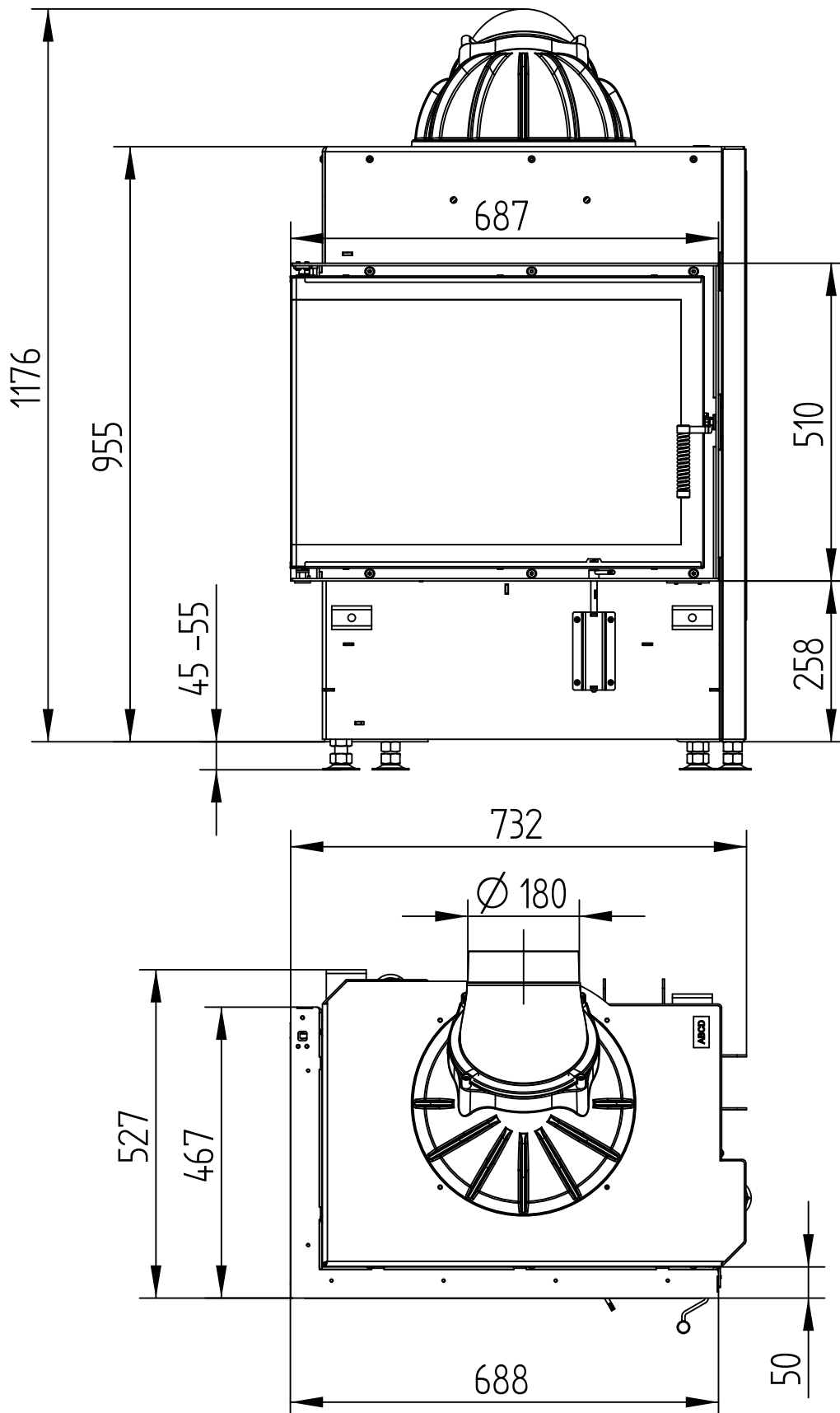
4) Durchschnittswert bezogen auf die Speicherdauer. Von den Materialeigenschaften sowie der Baustärke abhängig. Mittlere spezifische Wärmeabgabe = ca. 500 W/m²

ECKA 67/45/51L

Technische Daten
Stand 07/2015

MIT GUSSKUPPEL

M 1 : 10

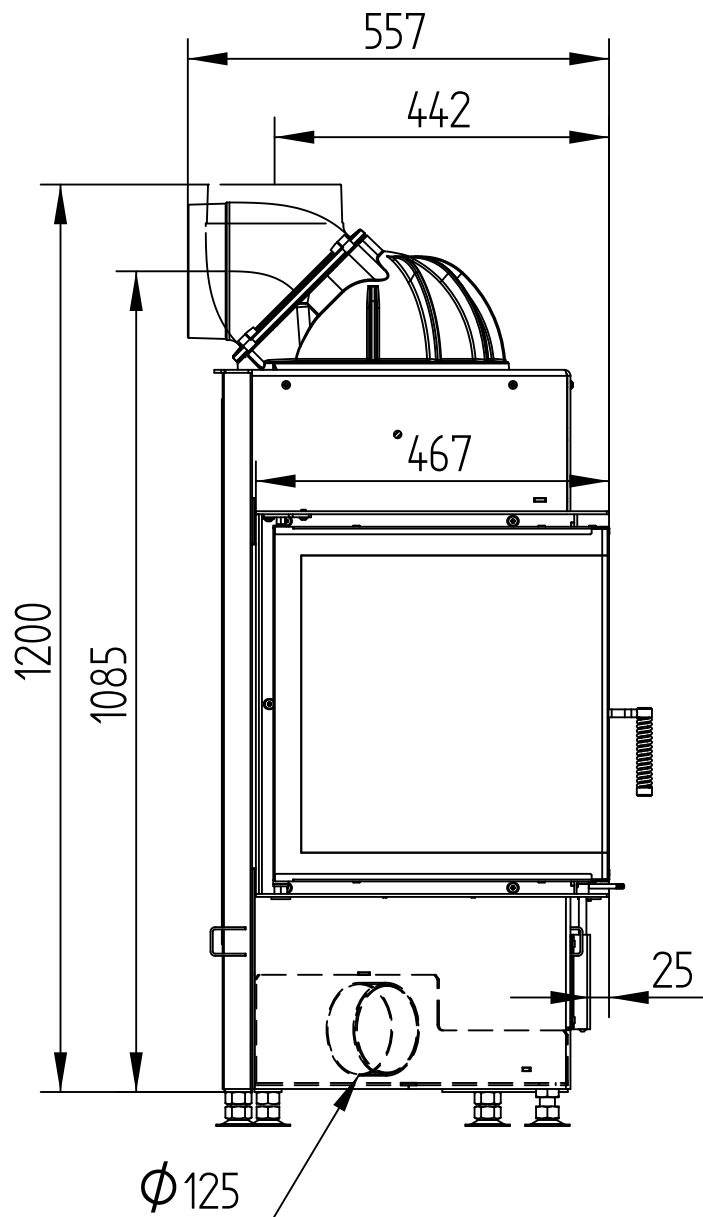


ECKA 67/45/51L

MIT GUSSKUPPEL

Technische Daten
Stand 07/2015

M 1 : 10

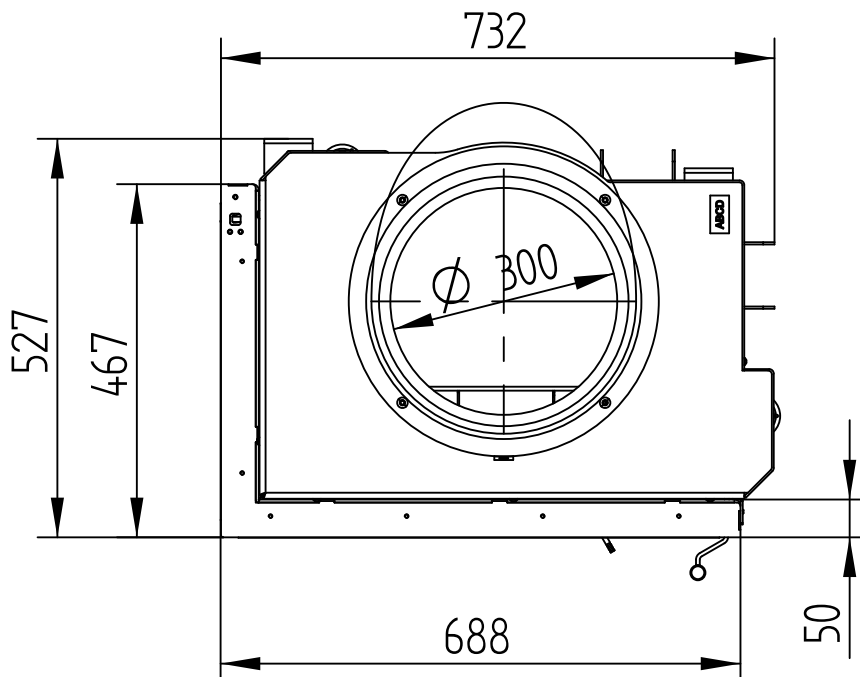
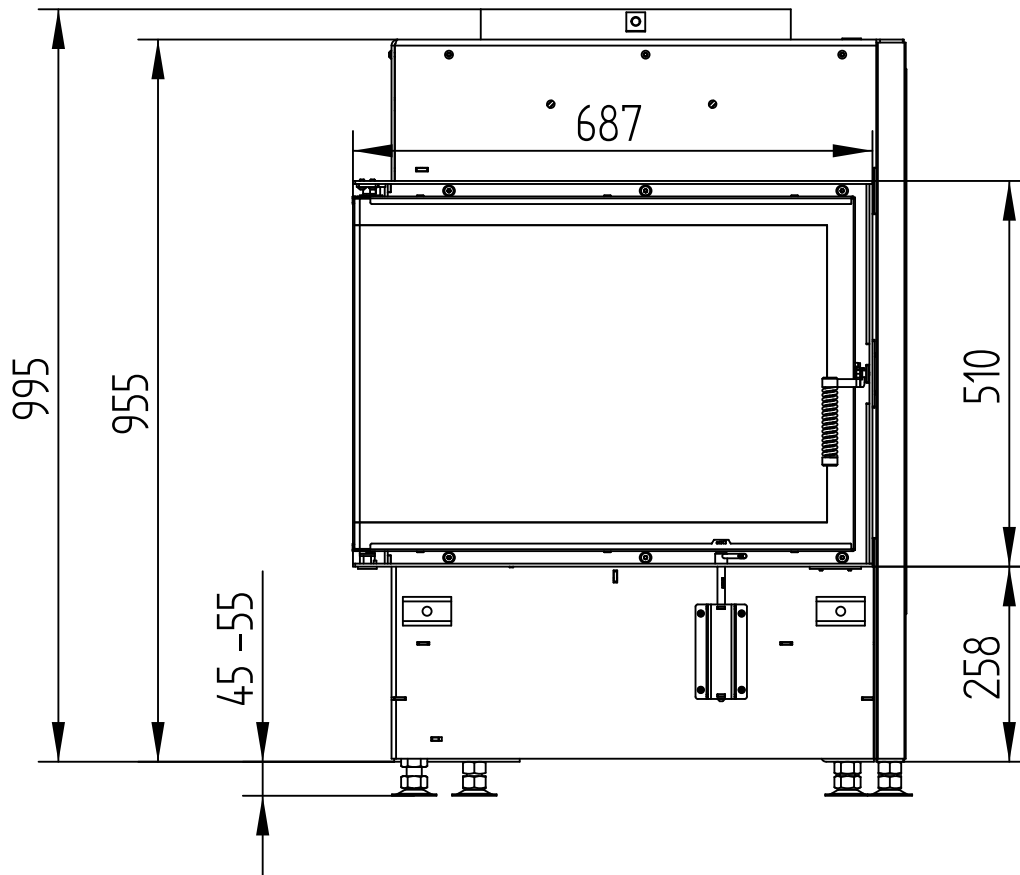


ECKA 67/45/51L

Technische Daten
Stand 07/2015

MIT GUSSADAPTER

M 1 : 10

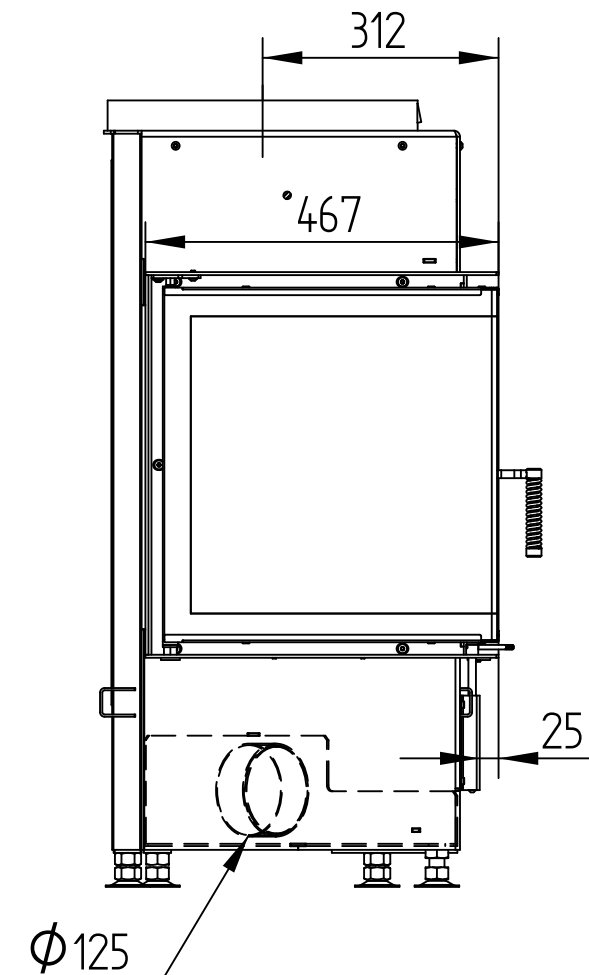


ECKA 67/45/51L

MIT GUSSADAPTER

Technische Daten
Stand 07/2015

M 1 : 10

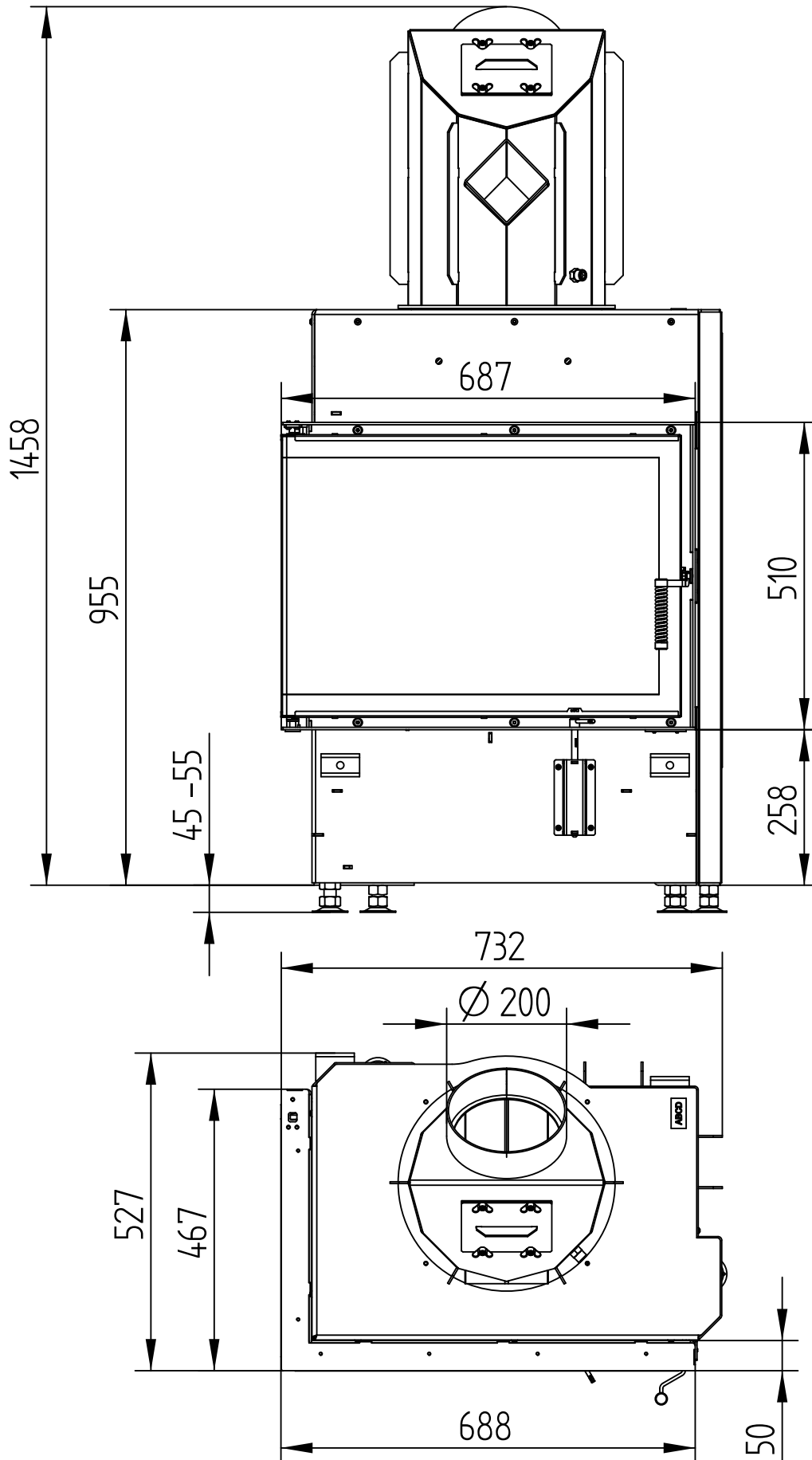


ECKA 67/45/51L

Technische Daten
Stand 07/2015

MIT STAHLWÄRMETAUSCHER

M 1 : 10

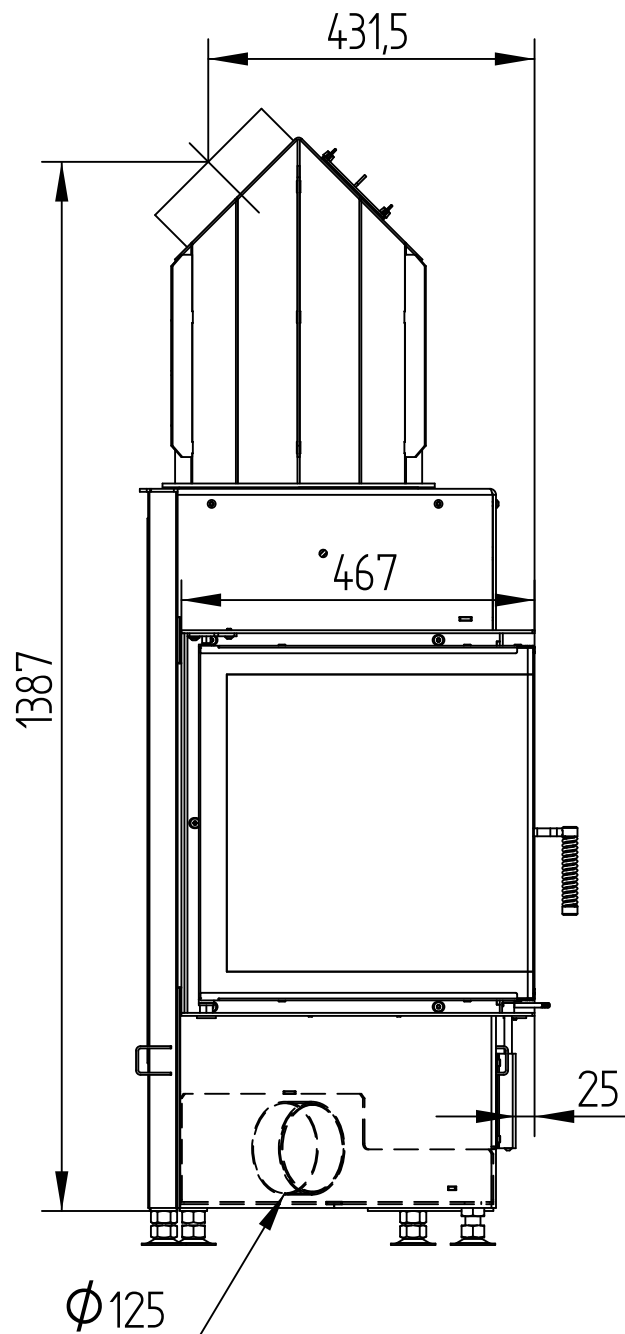


ECKA 67/45/51L

MIT STAHLWÄRMETAUSCHER

Technische Daten
Stand 07/2015

M 1 : 10

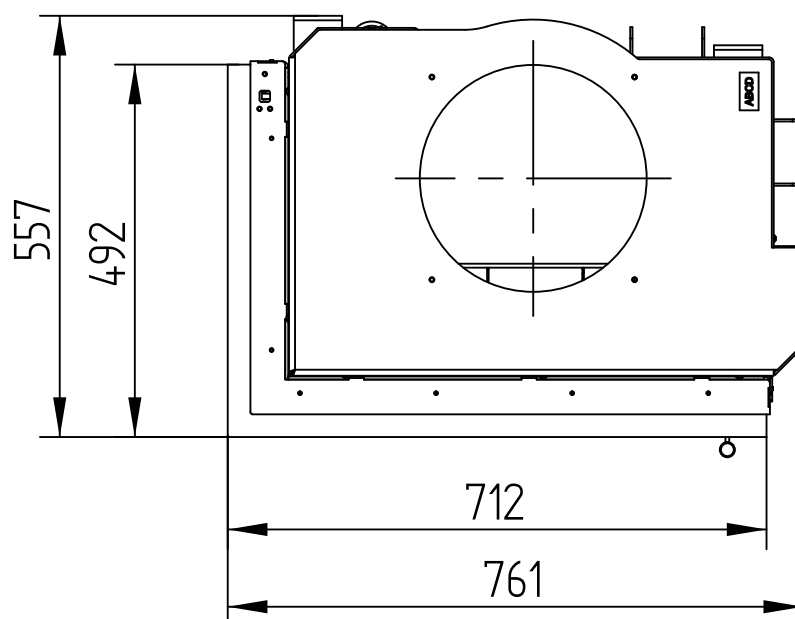
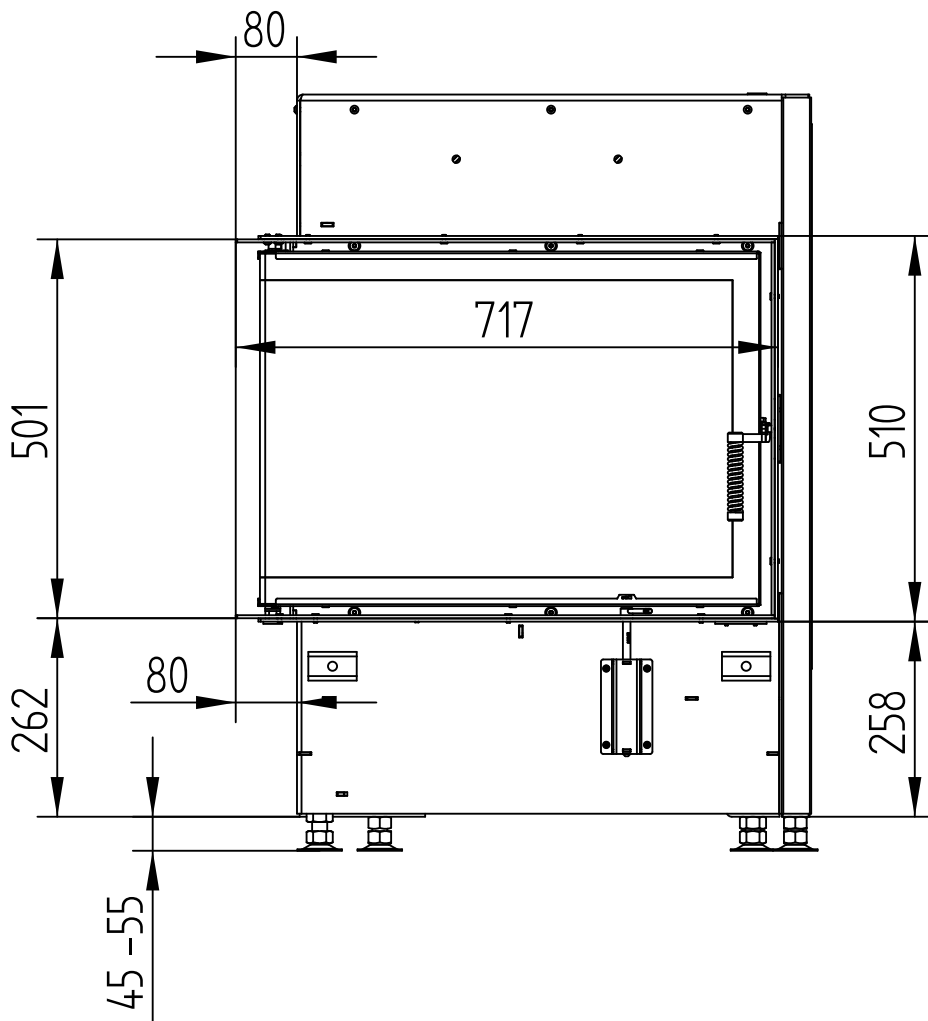


ECKA 67/45/51L

Technische Daten
Stand 07/2015

ANBAURAHMEN 6-SEITIG, 80 mm

M 1 : 10



ECKA 67/45/51L

ANBAURAHMEN 6-SEITIG, 80 mm

Technische Daten
Stand 07/2015

M 1 : 10

