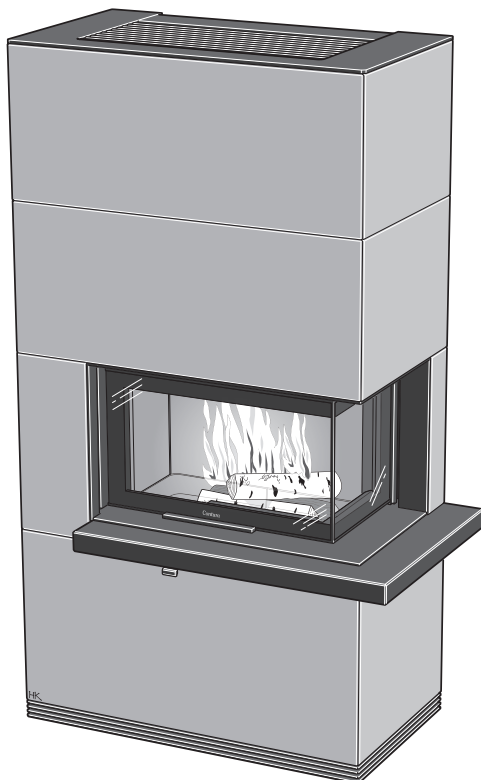
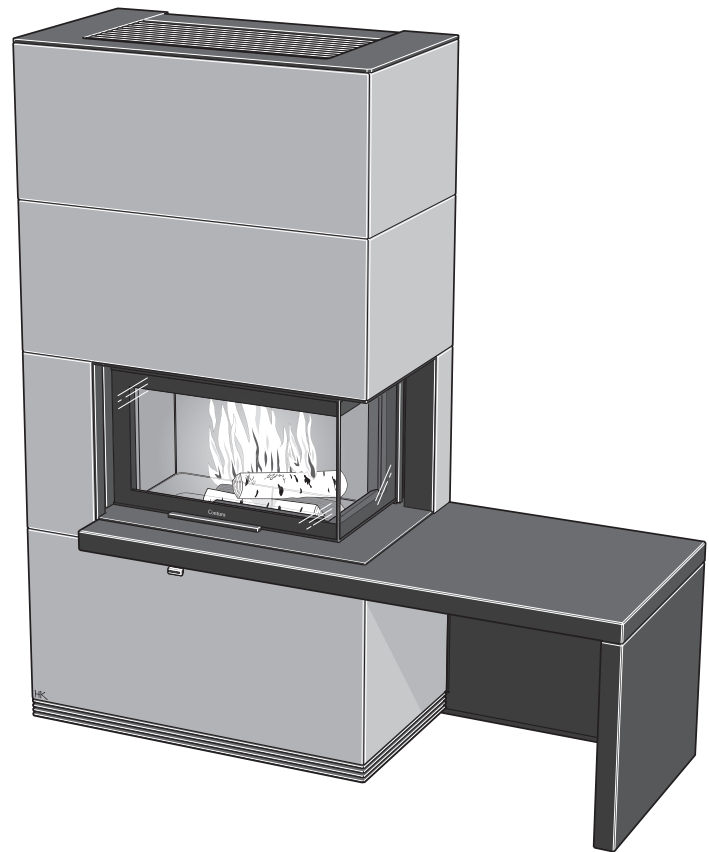
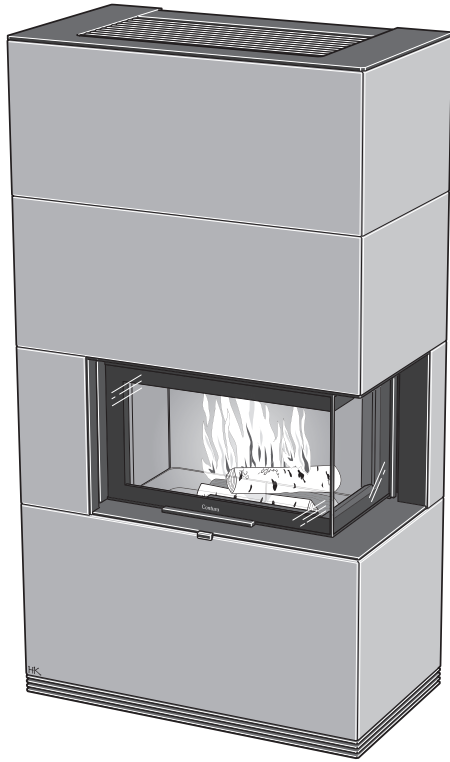


Installations- anleitung



C i41

Contura

LEISTUNGSDEKLARATION

Nr. Ci41-CPR-130912-SE-1

Contura

PRODUKT

Produkttyp Einsatz für die Beheizung mit Bio-Festbrennstoffen
 Typenbezeichnung Contura i41
 Herstellungsnummer Siehe Typenschild am Einsatz
 Vorgesehener Verwendungszweck Raumerwärmung in Wohngebäuden
 Brennstoff Holz

HERSTELLER

Name NIBE AB/Contura
 Adresse Box 134, Skulptörvägen 10
 SE-285 23 Markaryd, Schweden

KONTROLLE

Gemäß AVCP System 3
 Europäische Norm EN 13240:2001/AC:2006, EN-13240:2001/A2:2004/AC:2007
 Prüfstelle Rhein-Ruhr Feuerstätten Prüfstelle, NB 1625,
 hat die deklarierte Leistung kontrolliert und einen Prüfbericht mit folgender Nr. erstellt RRF-40 13 3403

DEKLARIERTE LEISTUNG

Wesentliche Eigenschaften	Leistung	Harmonisierte technische Spezifikation
Brandverhalten	A1 WT	EN 13240:2001/AC:2006, EN-13240:2001/A2:2004/AC:2007
Mindestabstand zu brennbarem Material	0 mm nach hinten 200 mm zur Seite Gemäß bestehenden Voraussetzungen in der Installationsanleitung.	
Risiko für herausfallende Glut	Zertifiziert	
Emissionen durch die Verbrennung	CO 0,07% NOx 91 mg/m ³ OGC 59 mg/m ³ PM 17 mg/m ³	
Oberflächentemperaturen	Zertifiziert	
Reinigungsmöglichkeiten	Zertifiziert	
Mechanische Festigkeit	Zertifiziert	
Emission von gefährlichen Stoffen	Zertifiziert	
Nennleistung	7 kW	
Wirkungsgrad	81%	
Rauchgastemperatur am Anschlussstück bei Nennleistung	328°C	

Der Unterzeichner ist verantwortlich für die Herstellung und die Konformität mit der deklarierten Leistung.



Niklas Gunnarsson, Geschäftsbereichsleiter NIBE STOVES
 Markaryd, den 12. September 2013



Willkommen bei Contura!

Willkommen in der Contura-Familie! Wir hoffen, dass Sie an Ihrem neuen Heizkamin viel Freude haben werden. Als stolzer Besitzer eines Contura-Modells haben Sie sich für einen Heizkamin mit zeitlosem Design und langer Lebensdauer entschieden. Contura zeichnet sich durch eine Verbrennung aus, die gleichermaßen umweltfreundlich ist und eine effektive Wärmeausnutzung aufweist.

Lesen Sie die Installationsanleitung aufmerksam durch, bevor Sie mit der Montage beginnen. Hinweise zu einer optimalen Befuerung entnehmen Sie den Heizinstruktionen.

Inhalt

Technische Daten	60
Verkleidung	61
Schornstein	62
Zufuhr von Verbrennungsluft	63
Installationsabstände	64
Installation in Ecken	66
Einsatzplatzierung	67
Ständermontage	69
Montage der Verkleidung – ohne Sims/Bank	74
Montage der Verkleidung – mit Sims	82
Montage der Verkleidung – mit Bank	92
Montage von Gitter und Oberseite	105

Hinweis:

Die Installation einer Feuerstätte ist beim örtlichen Bauamt anzumelden.

Der Hauseigentümer ist verantwortlich für die Einhaltung der vorgeschriebenen Sicherheitsanforderungen und für die Veranlassung einer Installationskontrolle durch eine qualifizierte Instanz. Der zuständige Schornsteinfeger ist über die Installation in Kenntnis zu setzen, da sich dadurch die Art der auszuführenden Schornsteinfegerarbeiten ändert.

WARNUNG!

Der Heizkamin wird sehr heiß.

Beim Befuern erhitzen sich einige Oberflächen des Heizkamins stark und können bei einer Berührung Verbrennungen hervorrufen. Beachten Sie ebenfalls die intensive Wärmeabstrahlung durch die Glasscheibe in der Feuerraumtür. Wenn brennbares Material näher als angegeben am Heizkamin gelagert wird, können Brände entstehen. Eine Schwelbefeuerung kann zu einer raschen Gasentzündung führen. Dadurch besteht eine Gefahr für Verletzungen und Materialschäden.

Technische Daten

Modell	i41
Leistung	5-10 kW
Nennleistung	7 kW
Wirkungsgrad	81 %

Modell	Ci41A	Ci41T	Ci41S
Gewicht (kg)	355	425	390
Sims:	+ 30 kg		
Bank:	+ 125 kg		
Powerstone (Zubehör):	+ 200 kg		
Schutzwand (Zubehör):	+ 15 kg		
Breite (mm)	910		
Tiefe (mm)	500		
Höhe (mm)	1650 / 1700		

Außendurchmesser des Anschlussstücks: 150 mm

Europäische Norm EN-13240

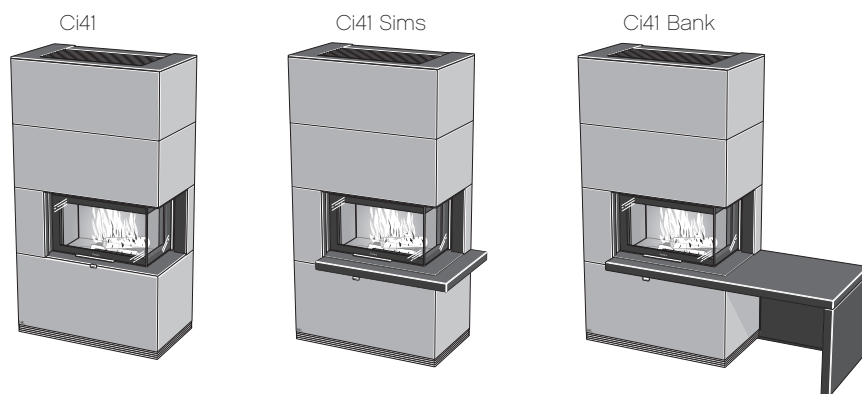
DIN plus

Bauart 1

Art. 15a B-VG

Prüfberichtsnr: RRF-40 13 3403

SINTEF: 110-0408



Allgemeines

Diese Anleitung beschreibt Montage und Installation von Contura i41. Weitere Informationen zum Einsatz an sich entnehmen Sie der separaten Installationsanleitung.

Um eine maximale Funktionalität und Sicherheit der Feuerstätte zu gewährleisten, raten wir, die Installation von Fachpersonal durchführen zu lassen. Unsere Contura-Händler können Ihnen geeignete Monteure empfehlen. Informationen zu unseren Händlern finden Sie unter www.contura.eu.

Zusammen mit dem Einsatz wird eine Bedienungsanleitung für eine korrekte Befuerung geliefert. Lesen Sie die Dokumentation gründlich durch und bewahren Sie sie für eine eventuelle zukünftige Verwendung auf.

Bauantrag

Die Installation einer Feuerstätte und die Errichtung eines Schornsteins müssen beim zuständigen Bauamt beantragt und mit dem zuständigen Schornsteinfeger koordiniert werden. Informationen und Hinweise zum Bauantrag erhalten Sie vom Bauamt in Ihrer Stadt oder Ihrem Landkreis.

Tragender Untergrund

Stellen Sie sicher, dass der Fußboden eine ausreichende Tragfähigkeit für den Heizeinsatz, die Verkleidung und gegebenenfalls den Schornstein besitzt. Lassen Sie im Zweifel den Aufbauort von einem Bausachverständigen begutachten.

Brandschutzbereich

Wegen des Risikos für herausfallende Glut muss ein brennbarer Fußboden mit einem Brandschutzbereich versehen werden. Dieser muss den Bereich 500 mm vor und 300 mm zu beiden Seiten abdecken. Der Brandschutzbereich kann z.B. aus Naturstein, Beton, Blech oder Glas bestehen. Ein Brandschutzbereich aus Glas ist als Zubehör zu diesen Modellen erhältlich.

Dahinterliegende Wand

Wenn Contura i41 vor einer brennbaren Wand installiert werden soll, muss diese durch eine feuerfeste Wand oder die integrierte Schutzwand (auf bestimmten Märkten als Zubehör erhältlich) geschützt werden. Folgende Materialanforderungen werden an die feuerfeste Wand gestellt:

Das Baumaterial darf nicht brennbar sein.

Die Wärmeleitzahl λ darf maximal 0,14 W/mK betragen. Die Stärke des Baumaterials muss stets bei mindestens 100 mm liegen. Wenn die Isoliereigenschaften für Baumaterial als U-Wert angegeben werden, darf dieser maximal 1,4 W/m²K betragen.

Verzeichnis geeigneter Materialien:

Leichtbeton	$\lambda = 0,12-0,14$
Vermiculit	$\lambda = 0,12-0,14$
Kalziumsilikat	$\lambda = 0,09$

Wenden Sie sich an den zuständigen Schornsteinfeger zwecks Beratung und Auswahl anderer Materialien. Beachten Sie, dass möglicherweise auch eine nicht brennbare Wand geschützt werden muss, wenn diese tragend ist oder sich brennbares Material dahinter befindet.

Verkleidung

Fassen Sie die Steine nur mit sauberen Händen oder Handschuhen an. Gehen Sie vorsichtig mit den Steinen um, damit empfindliche Ecken und Kanten nicht beschädigt werden.

Die Steine sind ein natürliches Material, daher können gewisse Unregelmäßigkeiten und Abweichungen beim Erscheinungsbild vorkommen. Die Steine werden mit einem feuchten Tuch gereinigt. Bei Bedarf kann Seifenwasser verwendet werden. Um übermäßig große Abstände und ungerade Linien zu vermeiden, müssen Heizeinsatz und Stahlständer gerade und stabil stehen. Sorgen Sie vor einer Steinmontage für eine exakte Ausrichtung. Kontrollieren Sie bei der Montage sämtlicher Steinschichten, dass alle Steine

gerade stehen und dieselbe Höhe aufweisen. **Nutzen Sie bei Bedarf Distanzscheiben.**

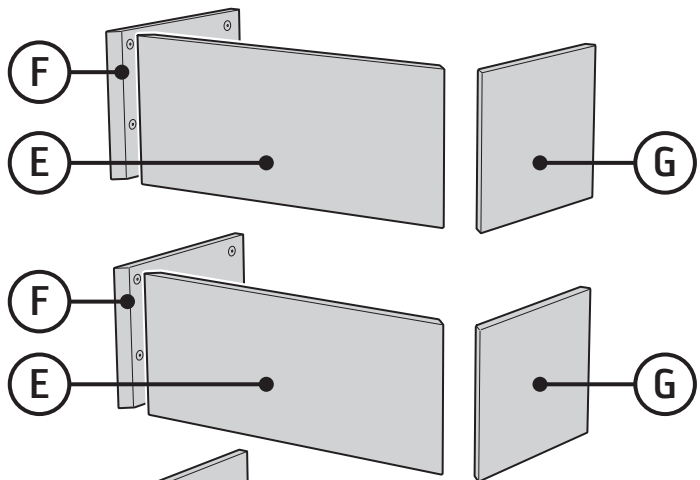


Nach abgeschlossener Montage kann eine gewisse Nachjustierung der Füße des Einsatzes die Ausrichtung zwischen Einsatz und Verkleidung verbessern. Auch die Ausrichtung der Steine untereinander kann durch die Nachjustierung der Füße des Stahlständers verbessert werden. Nach einer gegebenenfalls vorgenommenen Nachjustierung müssen alle Füße Kontakt zur Unterlage haben.

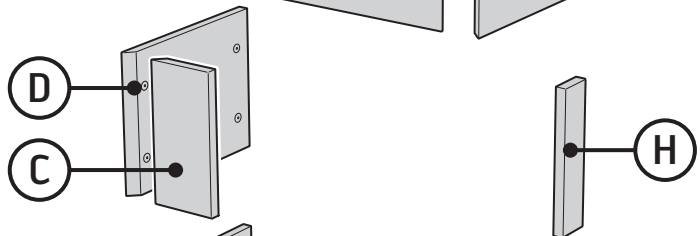


Distanzscheiben

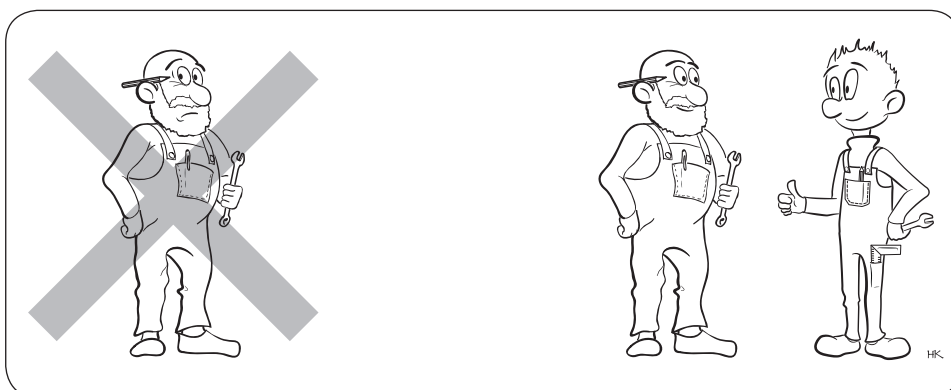
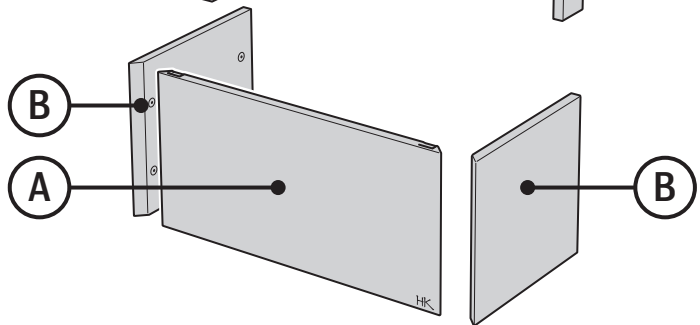
Schicht 3 und 4:
Höhe 370 mm.
Schicht 3 und 4 bestehen aus identischen Platten.



Schicht 2:
Höhe 400 mm (ohne Sims/Bank).
Höhe 450 mm (mit Sims/Bank).
Lieferung in separater Verpackung.



Schicht 1:
Höhe 450 mm.



Schornstein

Der Heizkamin ist gemäß EN 13240 getestet und kann an einen Schornstein angeschlossen werden, der für eine Rauchgastemperatur von 350°C ausgelegt ist. Der Außendurchmesser des Anschlussstücks beträgt 150 mm.

Die Feuerstätte benötigt einen Schornsteinzug von mindestens -12 Pa. Der Zug richtet sich primär nach Länge und Querschnitt des Schornsteins sowie nach dessen Druckdichtheit. Die minimal empfohlene Schornsteinlänge beträgt 3,5 m. Der geeignete Querschnittsbereich liegt bei 150-200 cm² (Ø 150-160 mm). Beachten Sie, dass ein Rauchkanal mit scharfen Biegungen und horizontalem Verlauf den Schornsteinzug verringert. Die maximale horizontale Rauchkanallänge beträgt 1 m, wenn die vertikale Rauchkanallänge bei mindestens 5 m liegt.

Rückseitiger Anschluss

Wird als Zubehör eine Schutzwand verwendet, muss diese vor der Herstellung des Schornsteinanschlusses montiert werden.

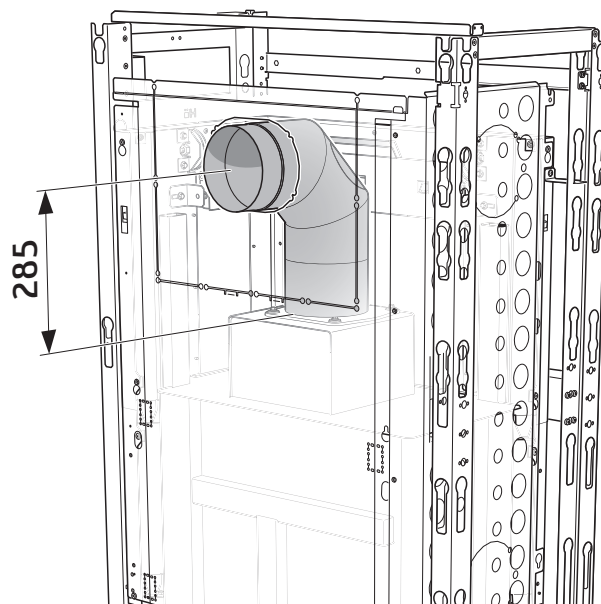
Beim rückseitigen Anschluss wird ein 90° Bogen mit Reinigungsklappe empfohlen, wobei sich die Mitte mindestens 285 mm über dem Anschluss befindet.

Kontrollieren Sie genauestens, ob der Schornstein dicht ist. An Reinigungsöffnungen und Rohranschlüssen dürfen keine Luftlecks vorkommen.

Achten Sie darauf, dass die Dichtung des Anschlussstücks nicht verrutscht, wenn das Anschlussrohr auf das Anschlussstück gesetzt wird. Ist eine weitere Dichtung erforderlich, kann Kesselkitt verwendet werden.

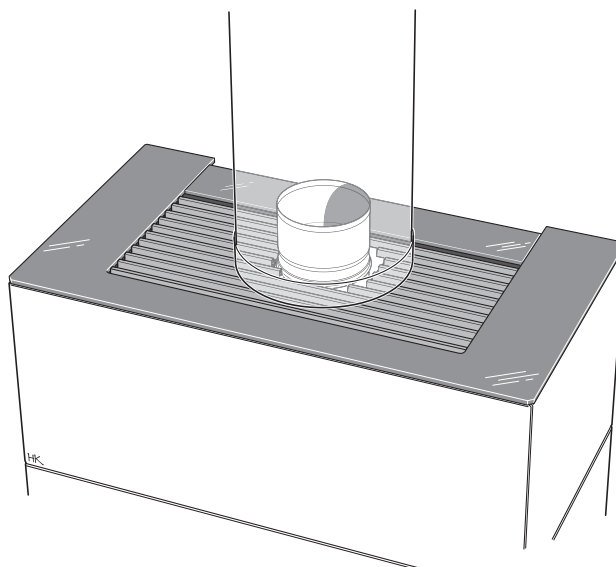
Der Rauchkanal muss über seine gesamte Länge gereinigt werden können. Die Reinigungsöffnungen müssen leicht erreichbar sein.

Sind zwei Feuerstätten mit demselben Schornsteinzug verbunden, ist der Heizkamin mit einer selbstschließenden Tür auszustatten, siehe Anleitung für den Einsatz.



Anschluss nach oben

Stellen Sie eine Öffnung im oberen Gitter her, indem Sie die kürzeren Gitterprofile verwenden (siehe Seite 107). Decken Sie den Spalt über dem Gitter mit einer Manschette ab.



Zufuhr von Verbrennungsluft

Es ist für eine Zufuhr von Verbrennungsluft zu sorgen. Die Zufuhr der Verbrennungsluft erfolgt direkt über einen Kanal von außen oder indirekt über ein Ventil in der Außenwand des Raums, in dem der Heizkamin steht. Bei der Verbrennung wird eine Luftmenge von ca. 25 m³/h verbraucht. Rechts werden einige Installationsvarianten aufgezeigt. Der Verbrennungsluftstutzen am Heizkamin besitzt einen Außendurchmesser von 100 mm.

In warmen Bereichen ist der Kanal gegen Kondensation zu isolieren. Im Contura Frischluftanschlusset finden Sie alle Bauteile, um eine fachgerechte Zuluftleitung zu erstellen. Alu-Flexrohr, Kondensationsschutz, Wanddurchführung, Isolationsrosette für die Innenwand und ein Außengitter sind im Zubehörset vorhanden.

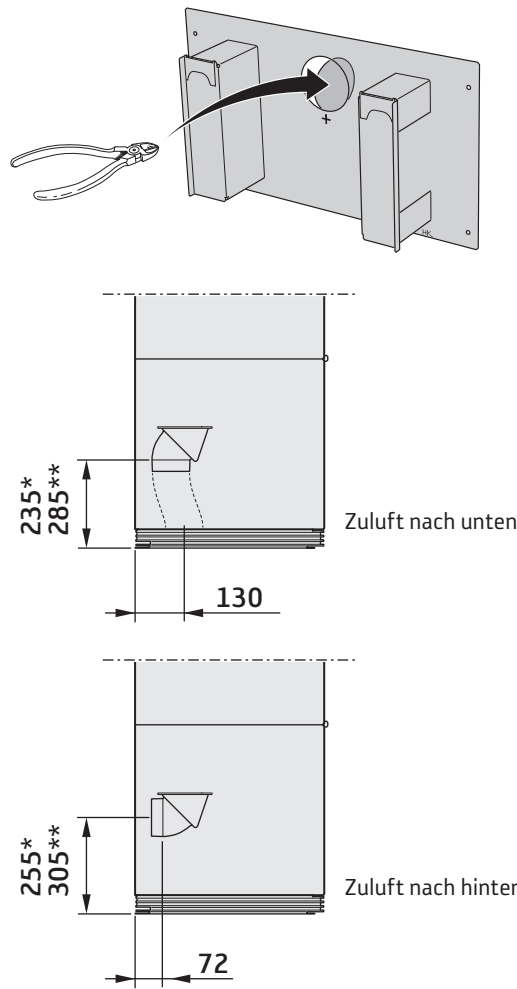
Beachten Sie die beigegefügte Installationsanleitung.

Eine entsprechende alternative Dämmung des Verbrennungsluftschlauch mit 30 mm Mineralwolle und einer Feuchtigkeitsbarriere ist auch möglich.

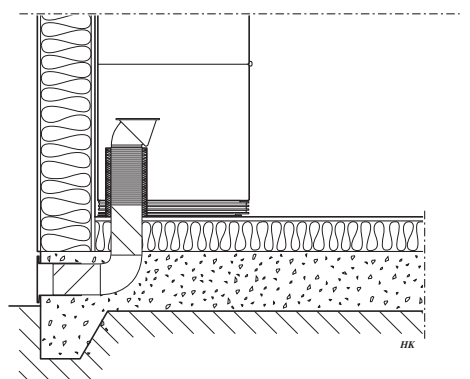
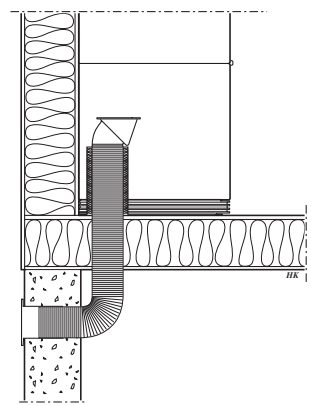
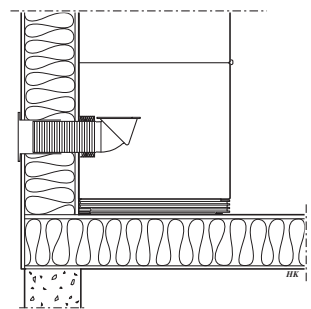
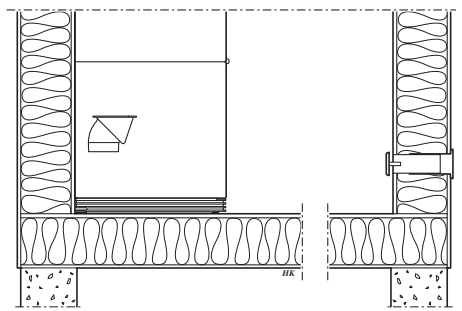
Der Verbrennungsluftschlauch mit Kondensationsschutz im Contura Frischluftanschlusset hat eine Länge von 1000 mm.

Sollbruchstelle

Um den Verbrennungsluftschlauch durch die Bodenplatte zu führen, wird die Sollbruchstelle entfernt.



* Ohne Sims/Bank
** Mit Sims/Bank



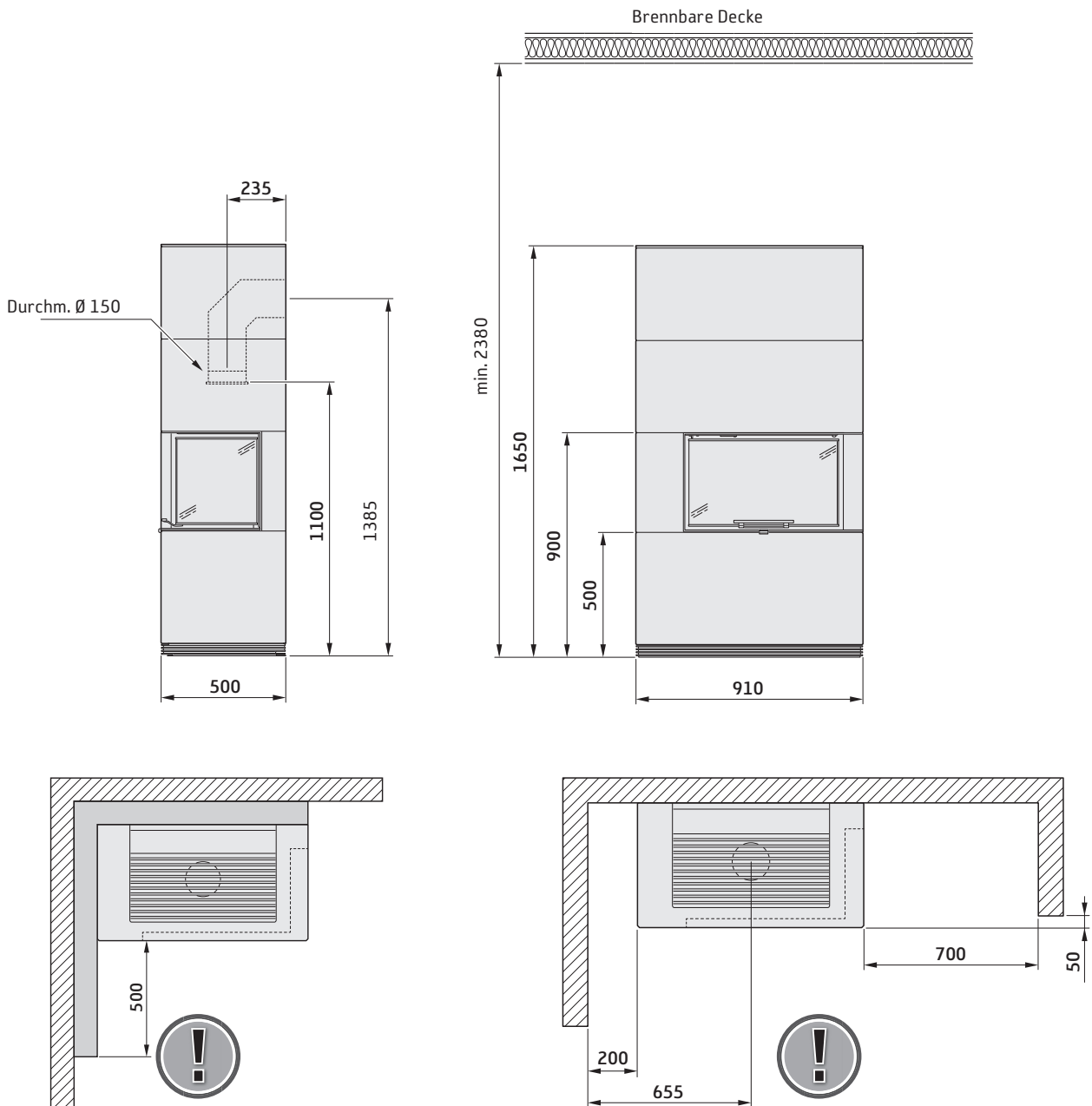
Installationsabstände

C i41
Ohne Sims/Bank

Wichtig!

Die Maßskizzen enthalten nur die minimal zulässigen Installationsabstände für den Heizkamin. Beim Anschluss an einen Stahlschornstein sind ebenfalls die Anforderungen zum Sicherheitsabstand für den

Schornstein zu beachten. Vor dem Heizkamin muss der Sicherheitsabstand zu einem brennbaren Gebäudeteil oder Einrichtungsgegenständen mindestens 1,5 m betragen.



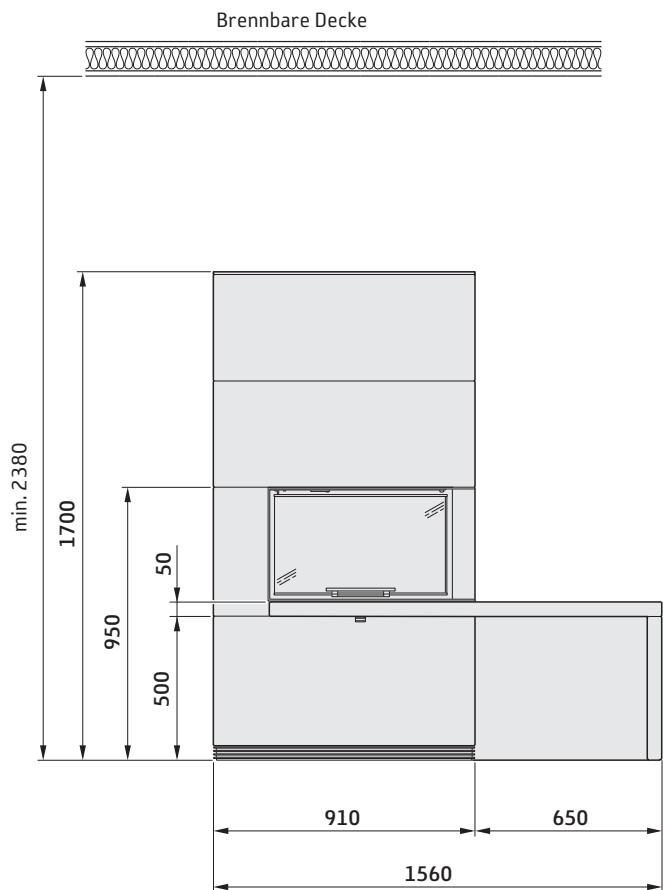
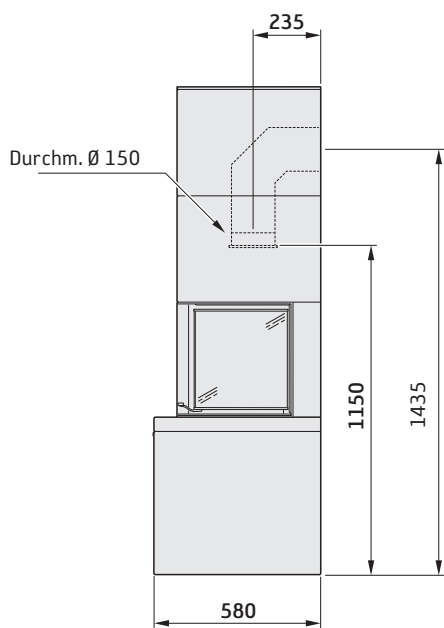
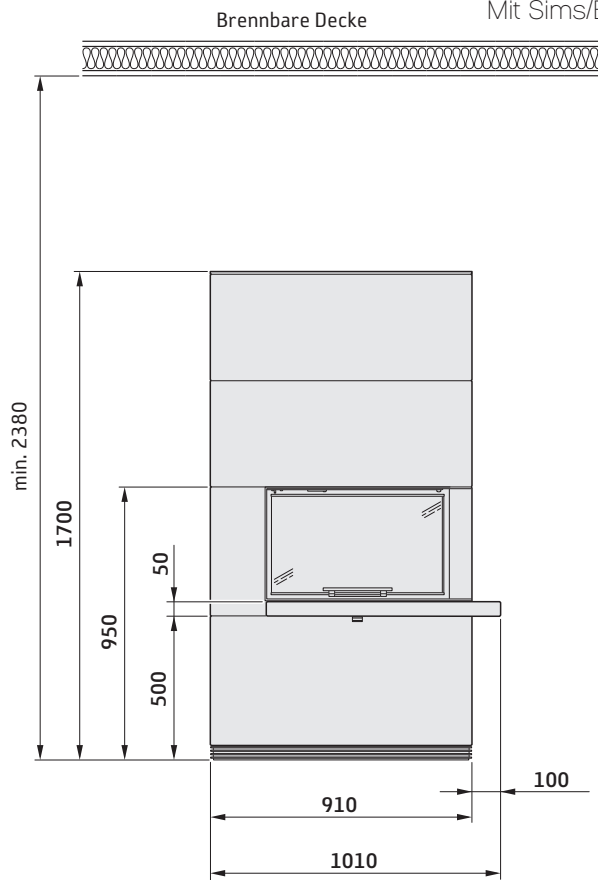
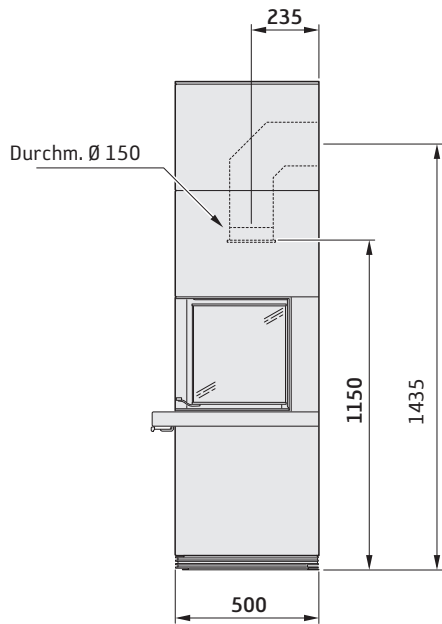
Bei einer Aufstellung in Ecken dürfen hintere und seitliche Wand niemals brennbar sein bzw. müssen von einer externen feuerfesten Wand geschützt werden. Die Materialanforderungen für eine feuerfeste Wand entnehmen Sie dem Abschnitt „Dahinterliegende Wand“ auf Seite 60.

Für die Aufstellung an einer brennbaren dahinterliegenden Wand muss eine integrierte Schutzwand (auf bestimmten Märkten als Zubehör erhältlich) oder eine äußere feuerfeste Wand vorhanden sein, die die dahinterliegende Wand schützt. Die Materialanforderungen für eine feuerfeste Wand entnehmen Sie dem Abschnitt „Dahinterliegende Wand“ auf Seite 60.

Installationsabstände

C i41

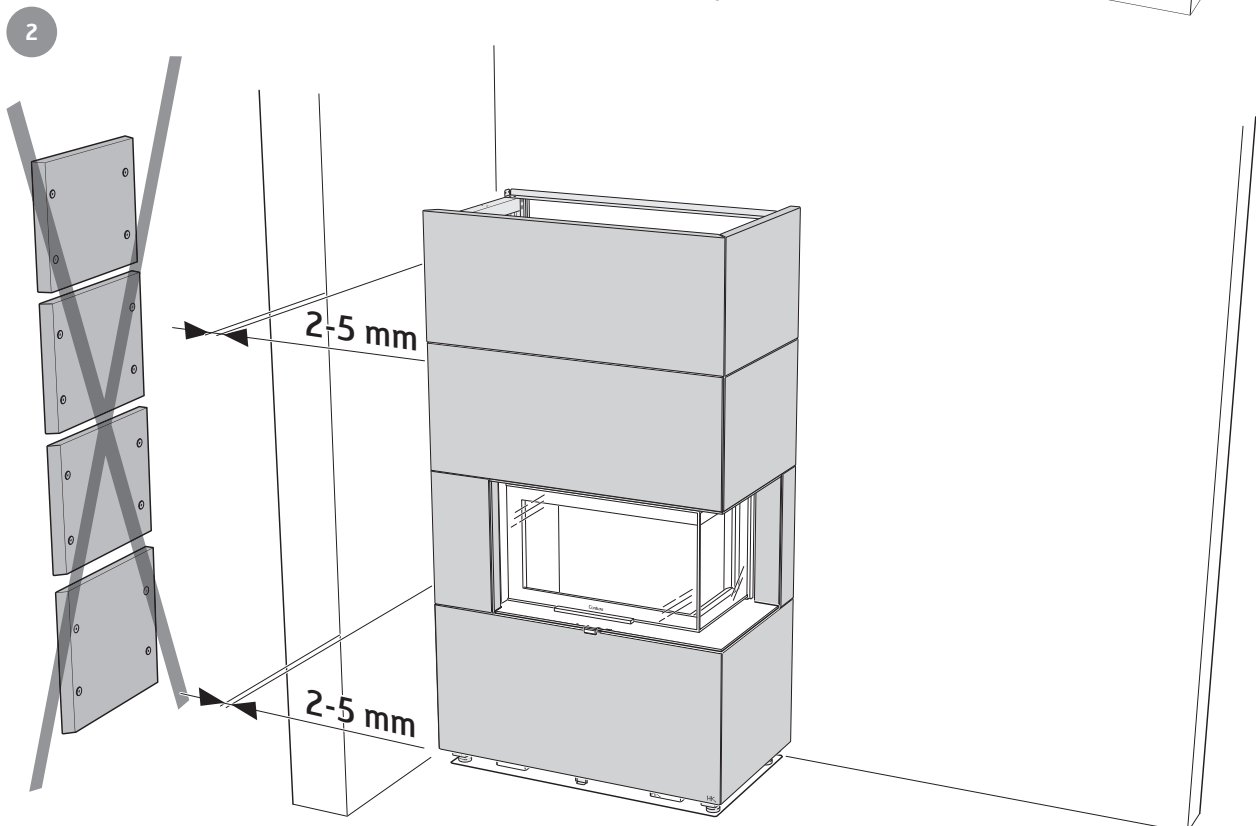
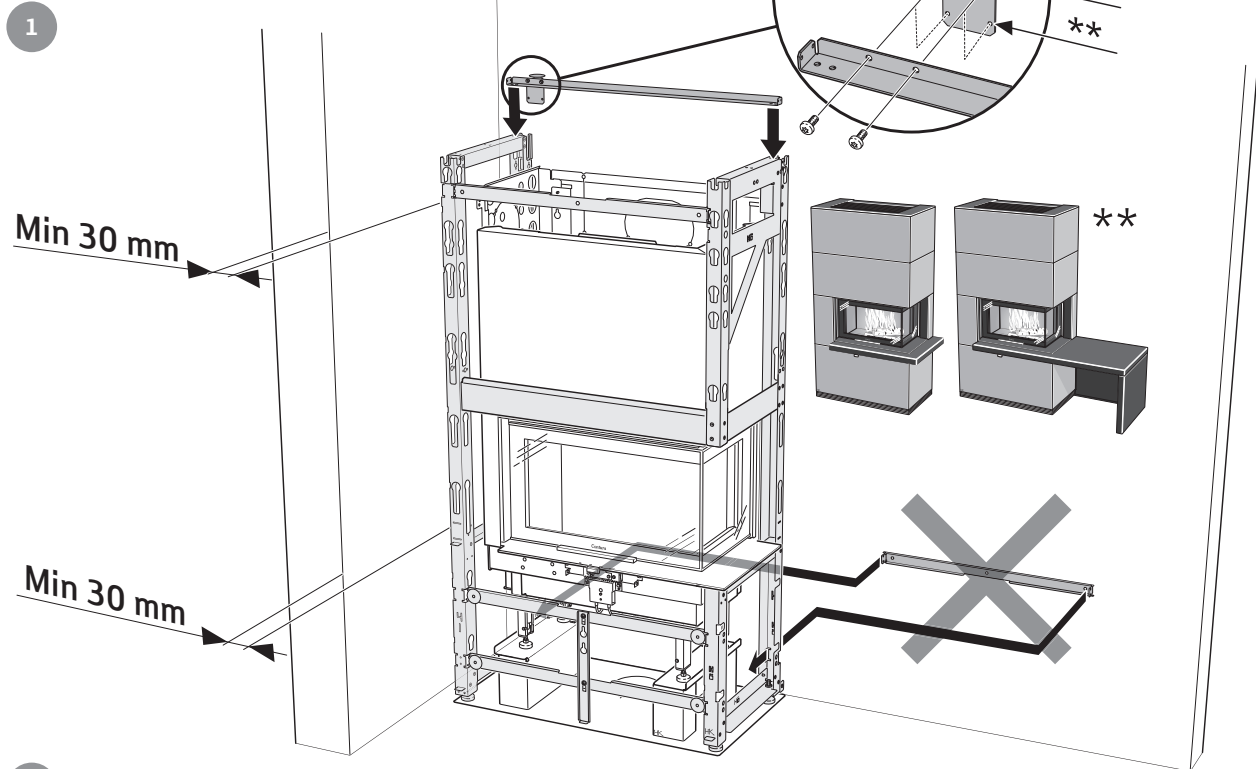
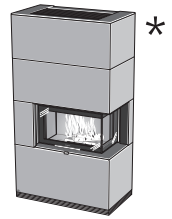
Mit Sims/Bank



Installation in Ecken

Contura i41 kann in einer Ecke aufgestellt werden. Beachten Sie die Anforderungen an dahinterliegende Wände gemäß dem Abschnitt „Dahinterliegende Wand“ auf Seite 60. Bei diesem Installationstyp gilt Folgendes:

- Keine untere hintere Querstrebe (Abb. 1)
- Ergänzende Stütze für Oberseite wird montiert (Abb. 1)
- Keine Seitensteinreihe zur Wand (Abb. 2)
- Es entsteht eine Lücke zwischen Verkleidung und Seitenwand (2-5 mm). Diese kann mit Fugenmasse abgedichtet werden.



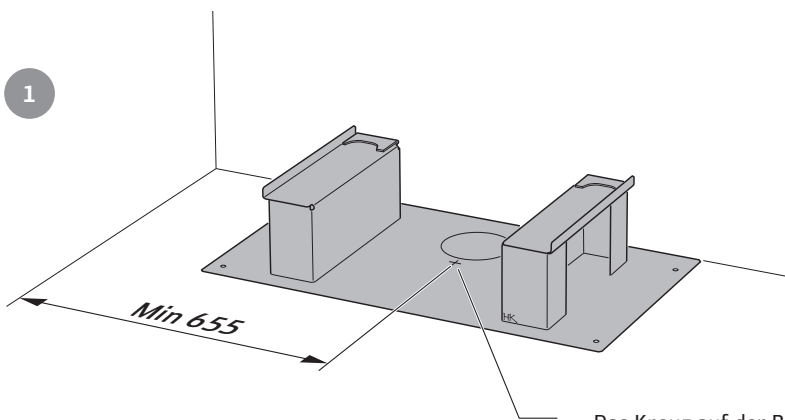
Einsatzplatzierung



Wird als Zubehör eine Schutzwand verwendet, lesen Sie vor einer Installation von Einsatz oder Schornstein die zugehörige Anleitung durch.

Positionieren Sie das Bodenteil und kontrollieren Sie, ob die zulässigen Mindestabstände zu brennbaren Materialien eingehalten werden. Messen Sie zur Mitte des Bodenteils.

Die Hinterkante des Bodenteils ist an der Hinterkante der fertigen Verkleidung ausgerichtet.



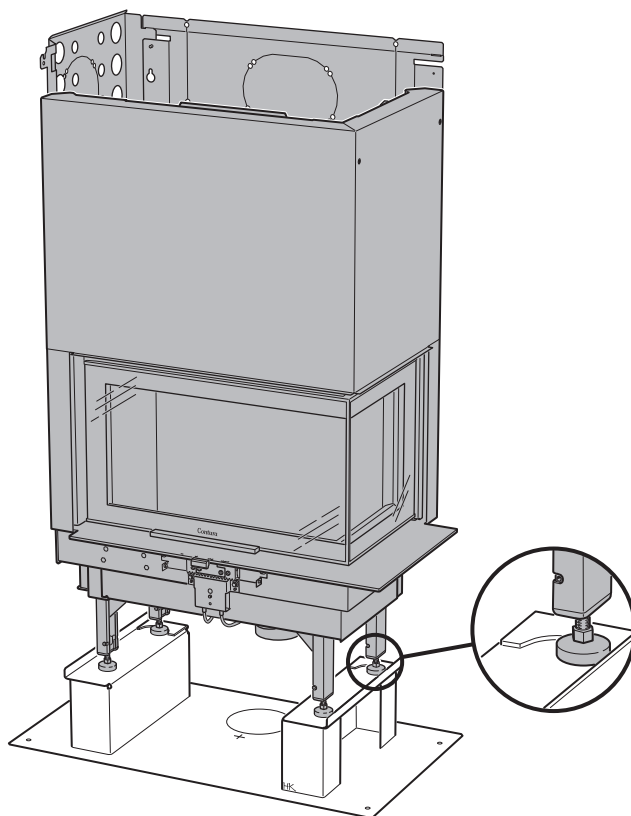
Das Kreuz auf der Bodenplatte gibt die Position des Rauchgasauslasses an.



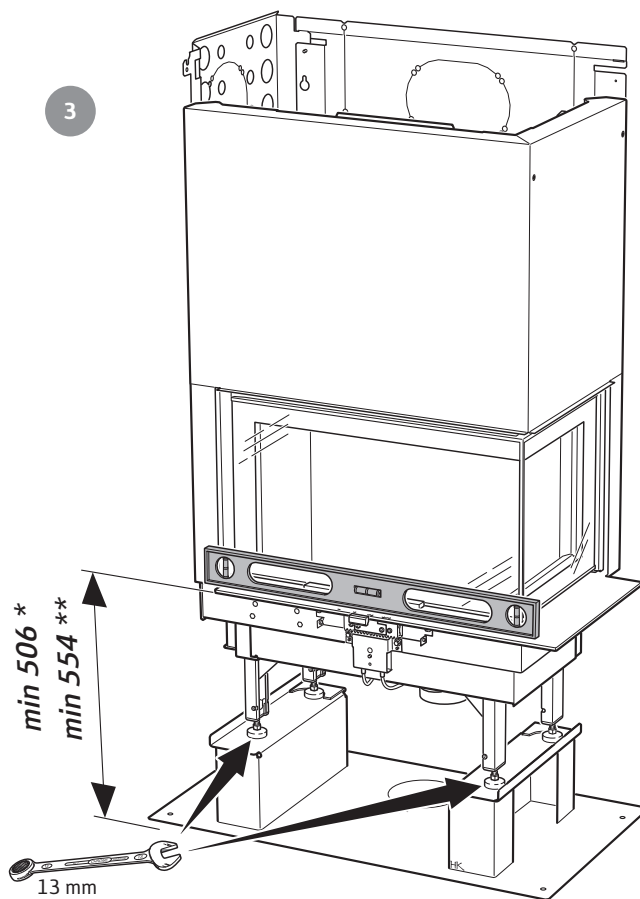
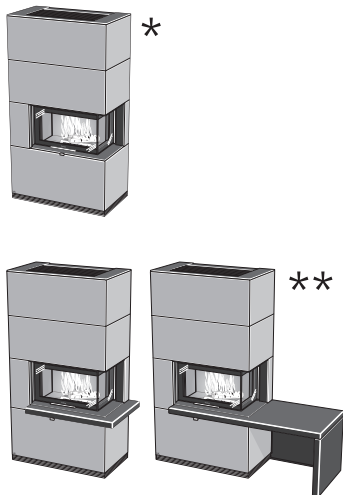
Der Heizkamin kann wandbündig aufgestellt werden.

Bei der Installation an Wänden, die nicht lotrecht verlaufen, sowie für eine vereinfachte Montage, empfehlen wir, einen schmalen Spalt zwischen Wand und Kamin einzuhalten. Platzieren Sie hierbei das Bodenteil mit einem geringfügigen Abstand zur dahinterliegenden Wand und passen Sie die Lochposition in der Decke für die Schornsteindurchführung mit demselben Maß an.

2



Legen Sie eine Wasserwaage auf die Leiste unter der Tür und passen Sie die vorderen Füße auf das angegebene Maß zwischen Boden und Leistenunterkante an, bis die Wasserwaage gerade ausgerichtet ist.

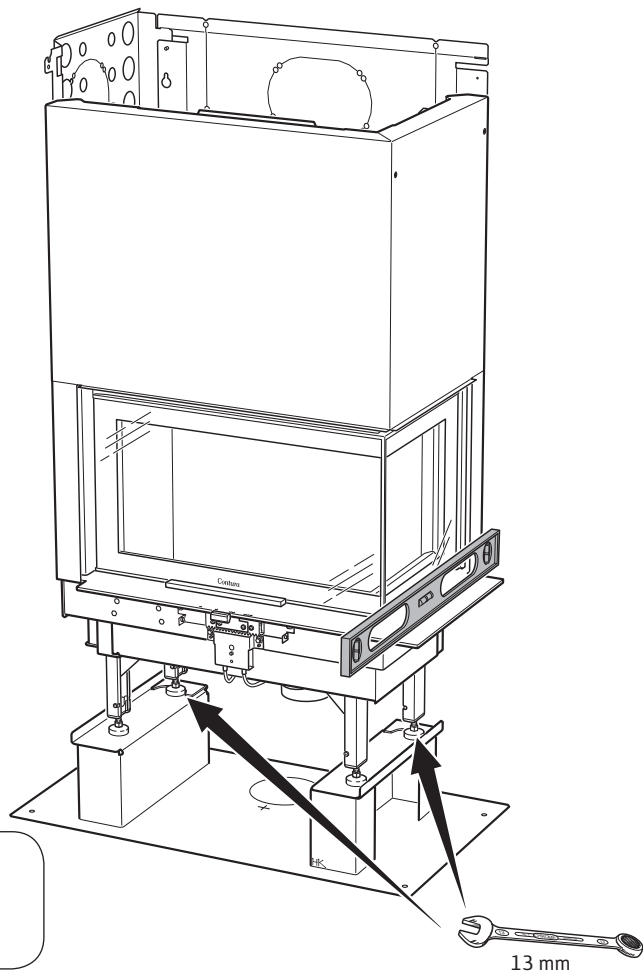


Legen Sie gemäß Abbildung eine Wasserwaage auf und justieren Sie die hinteren Füße, bis der Heizeinsatz auch in dieser Richtung gerade steht.



Kontrollieren Sie, ob die Transportsicherung des Gegengewichts vor der Verkleidungsmontage gemäß der Anleitung für den Einsatz demontiert wurde.

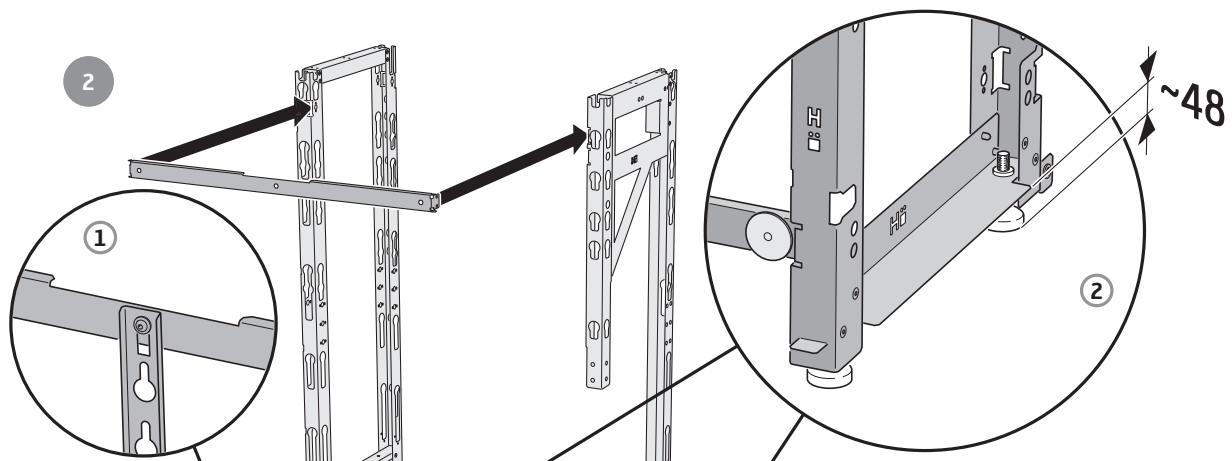
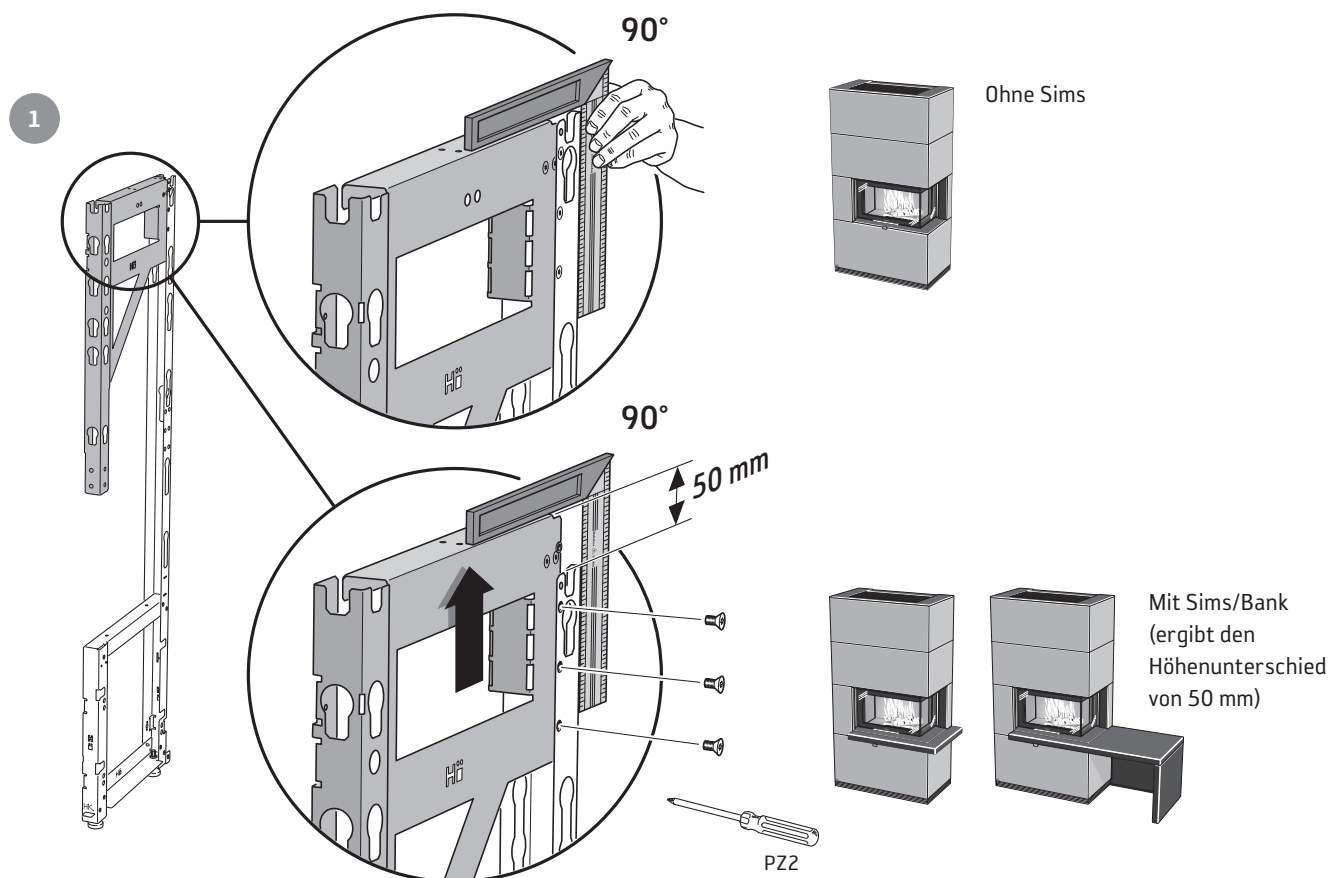
4



- Wenn als Zubehör ein Verbrennungsluftschlauch verwendet wird – schließen Sie diesen nun gemäß der separaten Anleitung an.

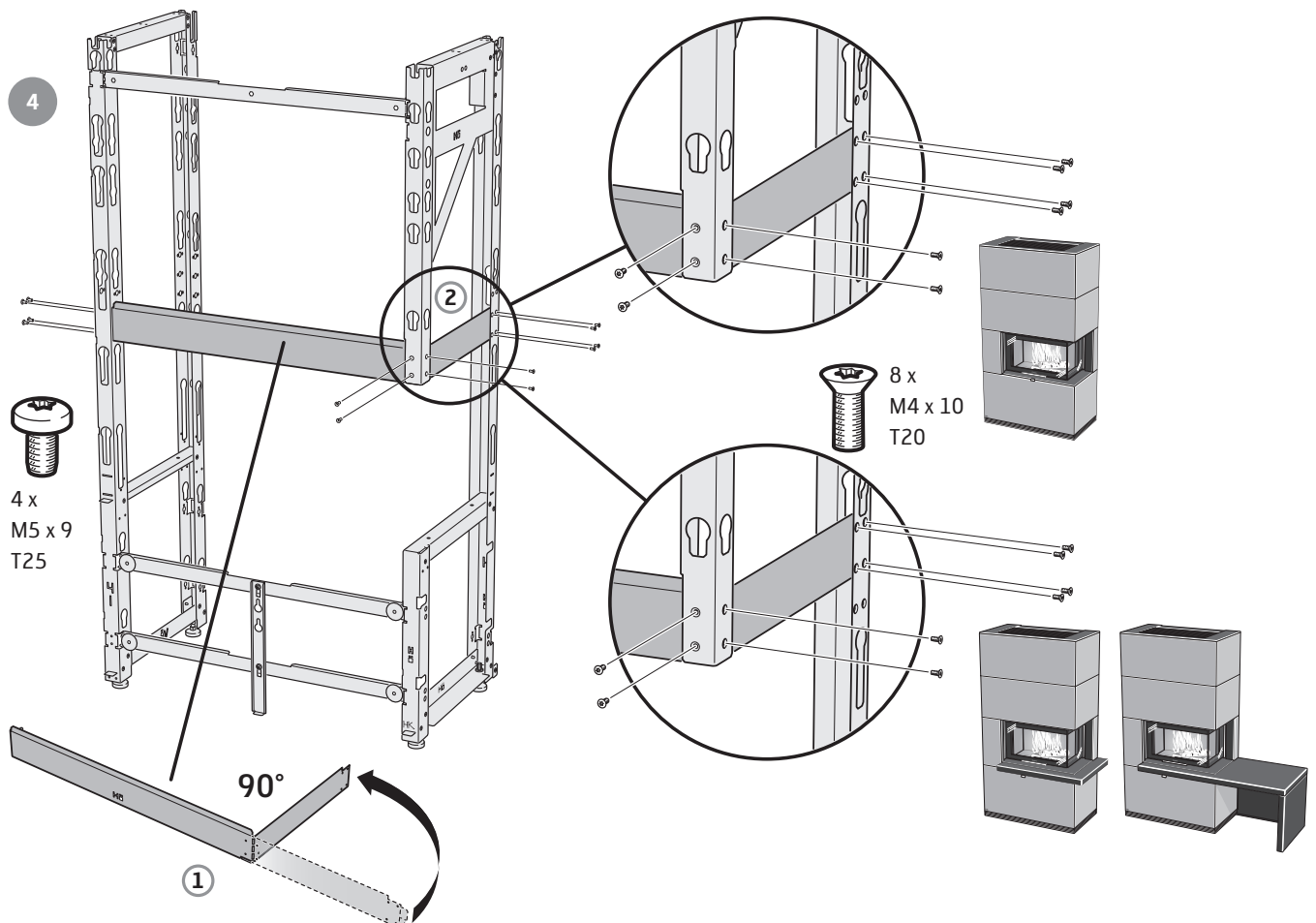
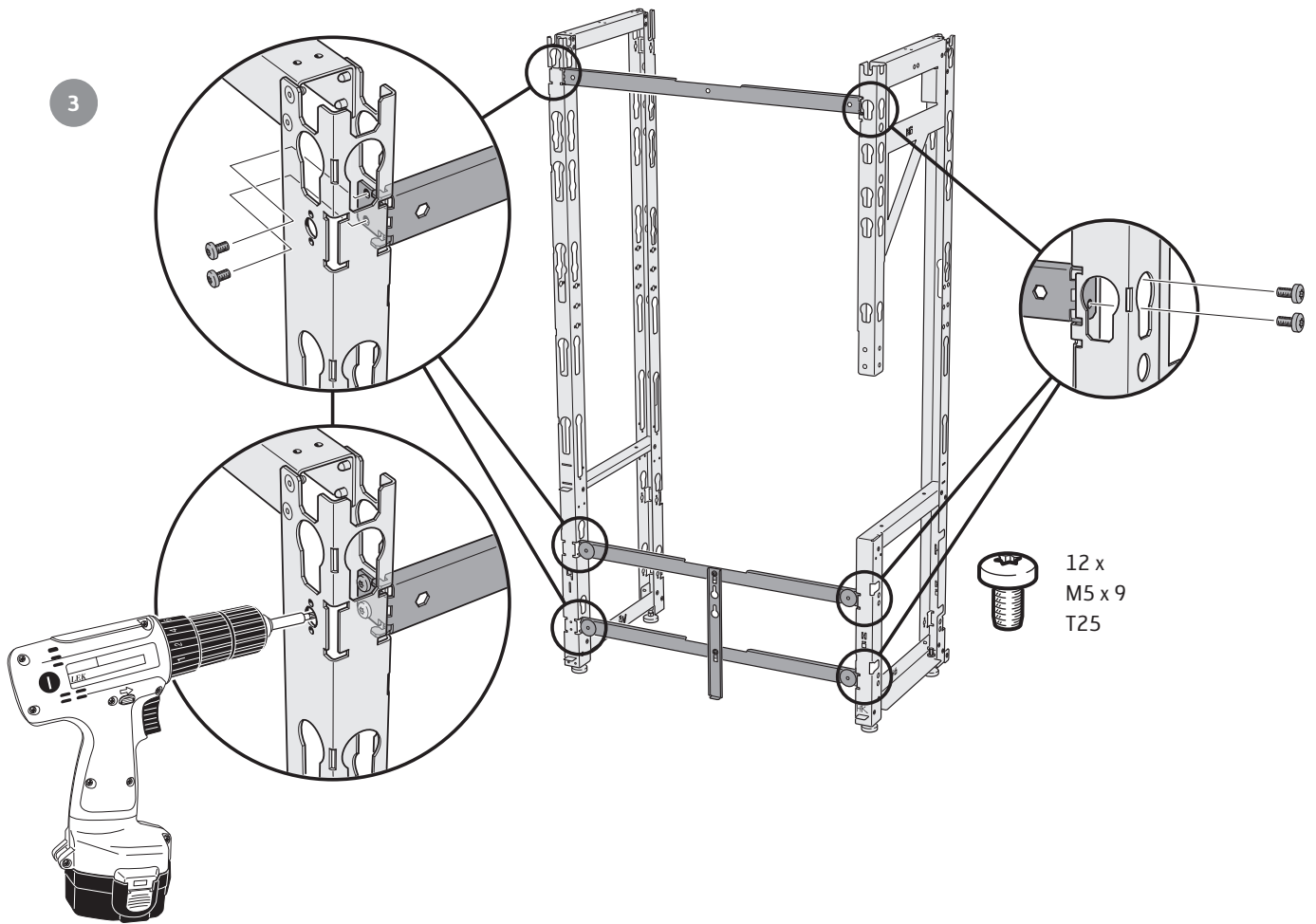
13 mm

Ständermontage

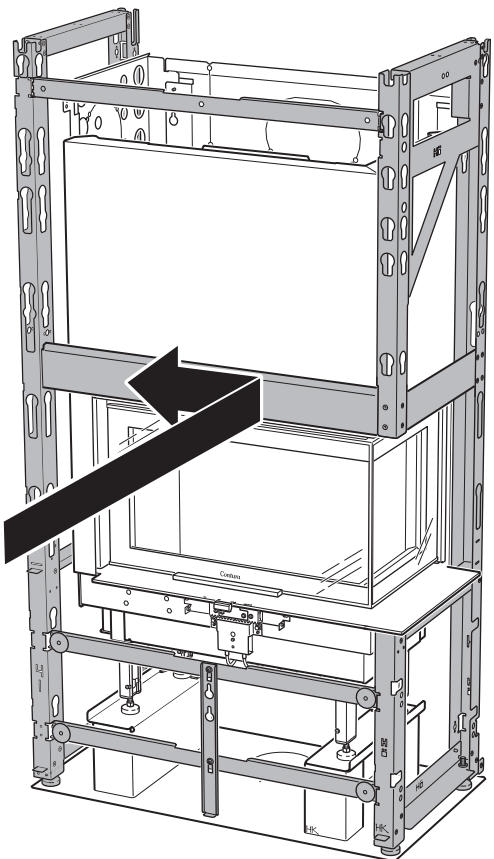


Diese Querstrebe (Ring 1) muss so gedreht sein, dass die Aussparung nach oben weist, damit sich die Drahtseile der Klappe frei bewegen können. Kontrollieren Sie ebenfalls, ob die vier Magnethalterungen bis zum Anschlag eingeschraubt sind.

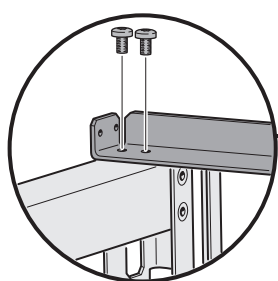
Die untere Strebe (Ring 2) muss außen und vorn überstehen sowie als Steinstützfläche dienen.



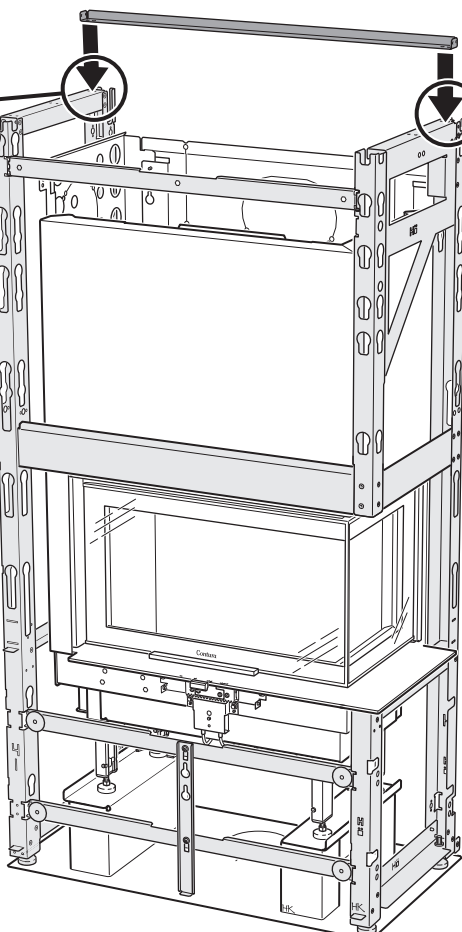
5



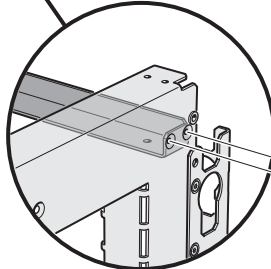
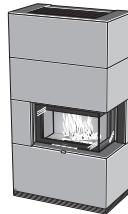
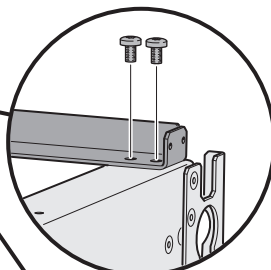
6



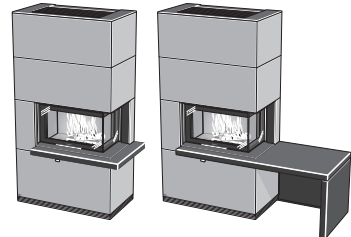
2 x
M5 x 9
T25



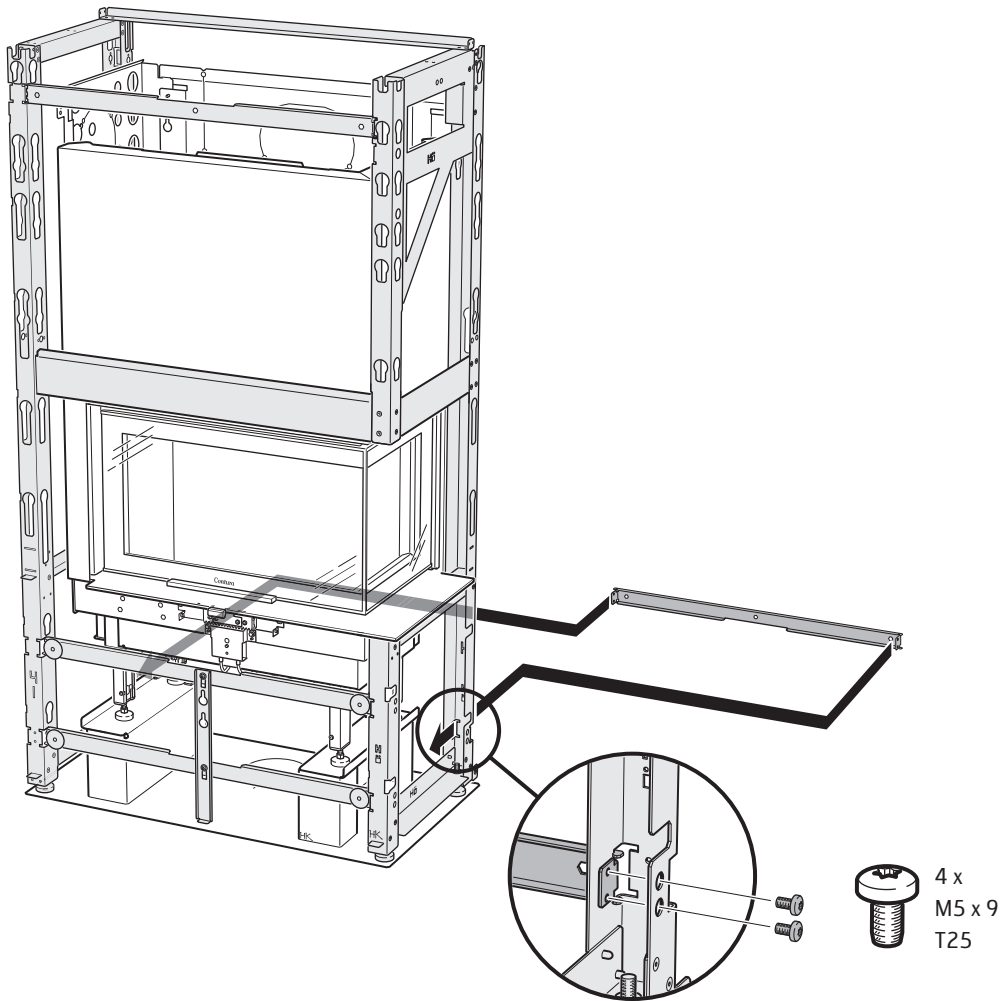
2 x
M5 x 9
T25



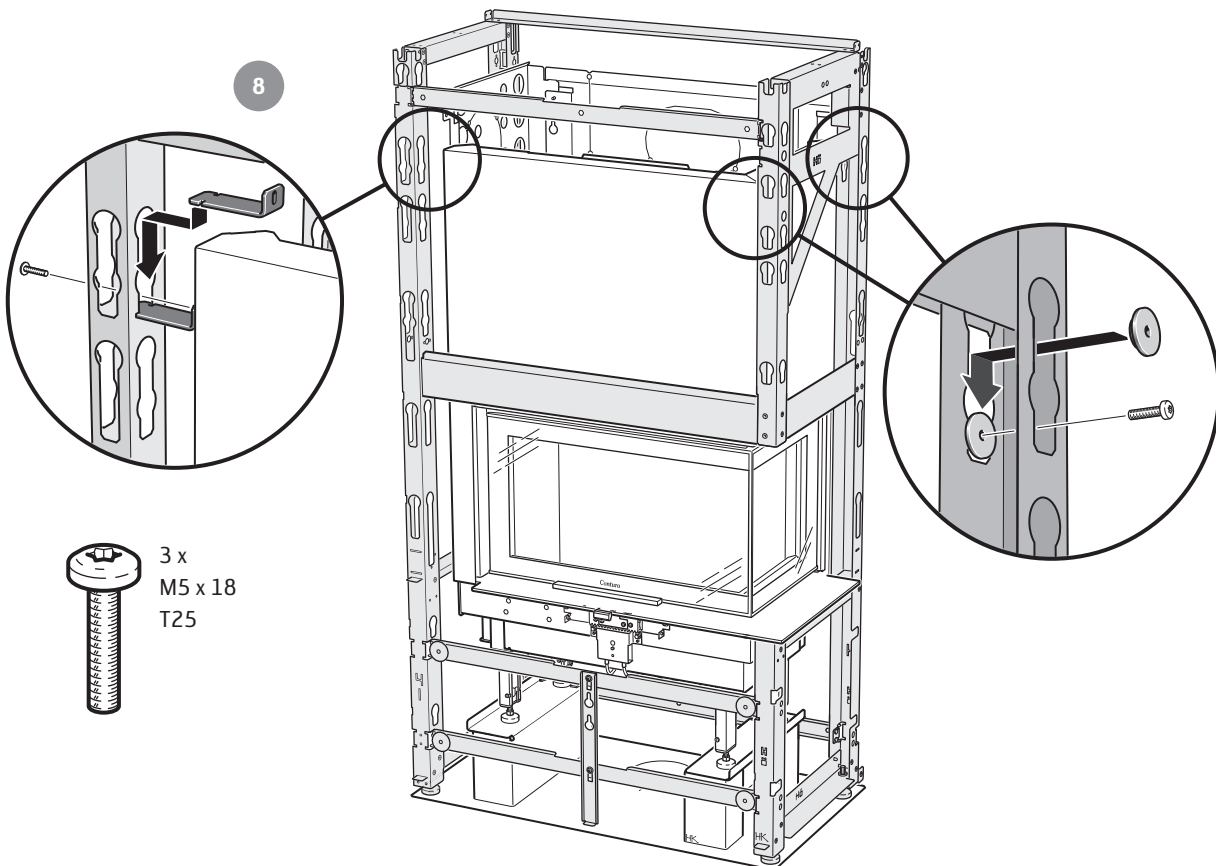
4 x
M4 x 10
T20



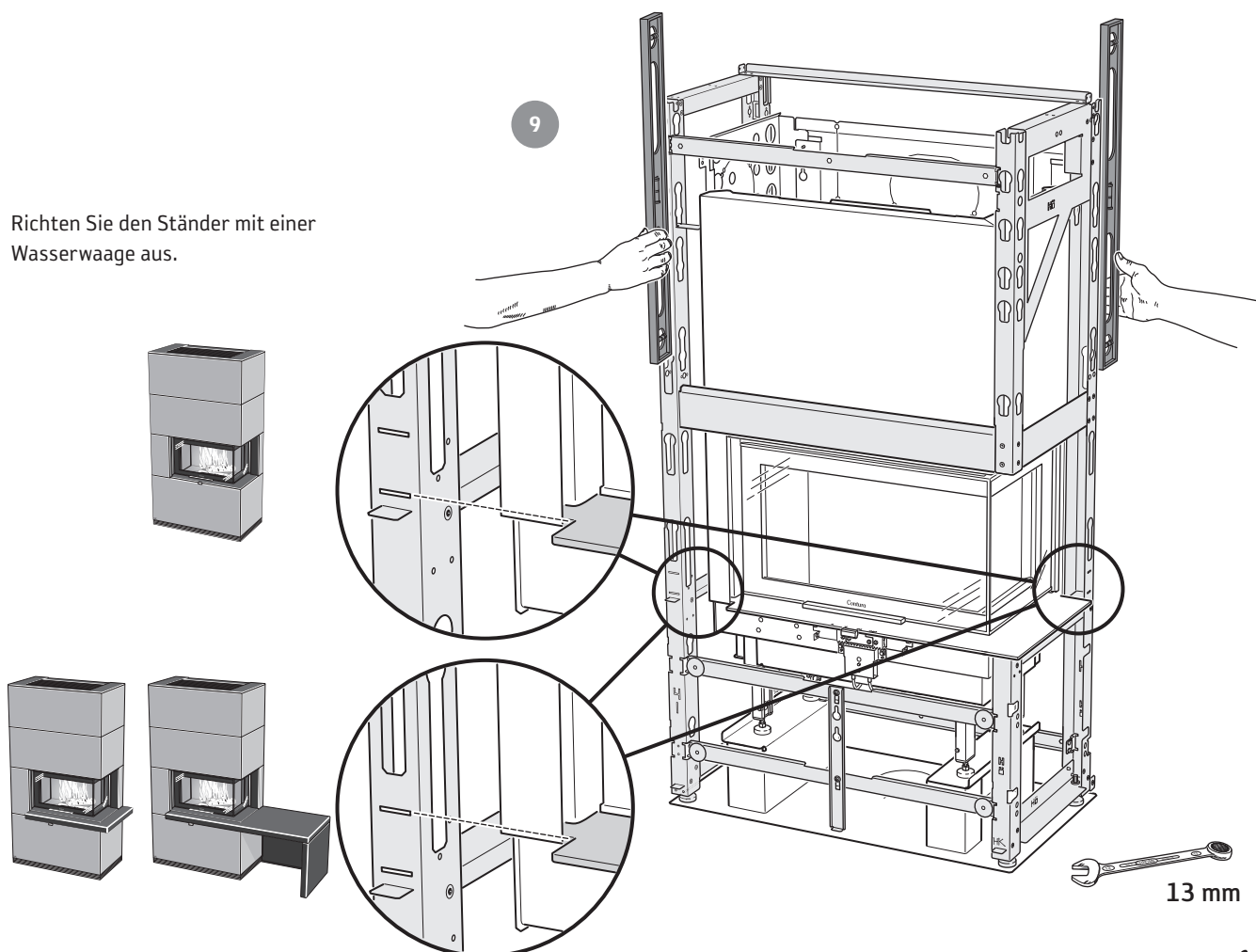
7



8



Richten Sie den Ständer mit einer Wasserwaage aus.



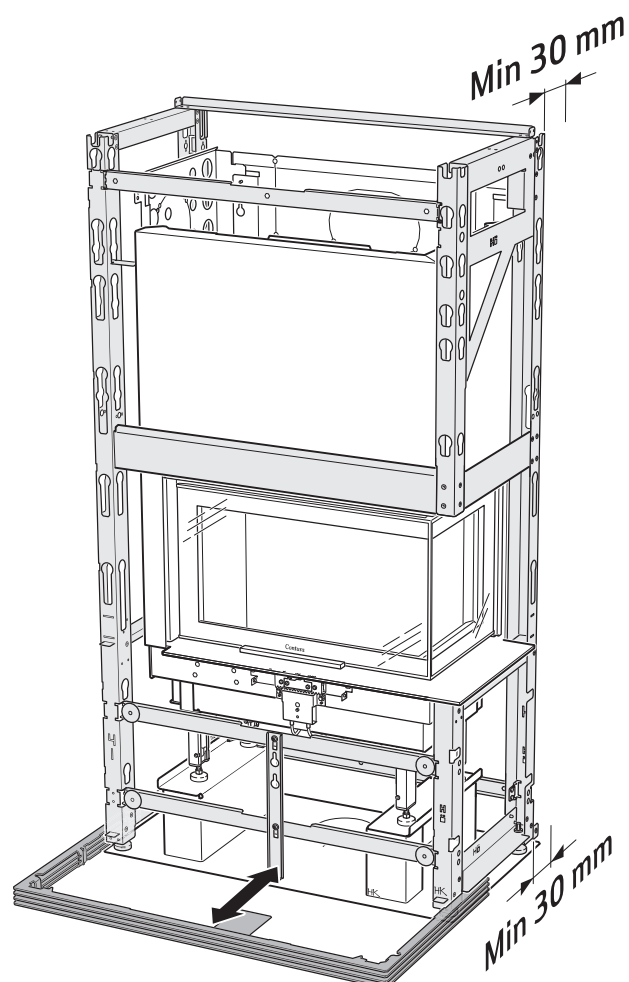
Stellen Sie sicher, dass der Lamellensockel um den Ständer hineingeschoben werden kann. Passen Sie die Sockelhöhe mithilfe der GummifüÙe an. Bei stark abschüssigen Böden müssen Einsatz und Ständer möglicherweise zusätzlich angehoben werden.

Legen Sie danach den Sockel zur Seite, bis alle Steine angebracht wurden.

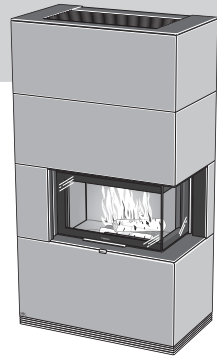
Kontrollieren Sie, ob durchgehend ein Spalt mit mindestens 30 mm zwischen Ständerrückseite und hinterer Wand vorhanden ist.

- Wenn als Zubehör eine Schutzwand verwendet wird – montieren Sie diese nun gemäß der separaten Anleitung.
- Schließen Sie den Schornstein an – an der Ober- oder Rückseite. Befolgen Sie die Anweisungen des Schornsteinherstellers.
- Wenn als Zubehör Powerstone verwendet wird – positionieren Sie das Wärmespeichermagazin gemäß der Anleitung für den Einsatz.

10



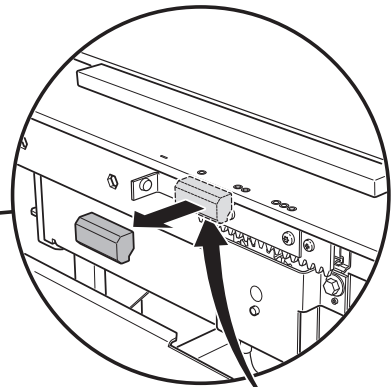
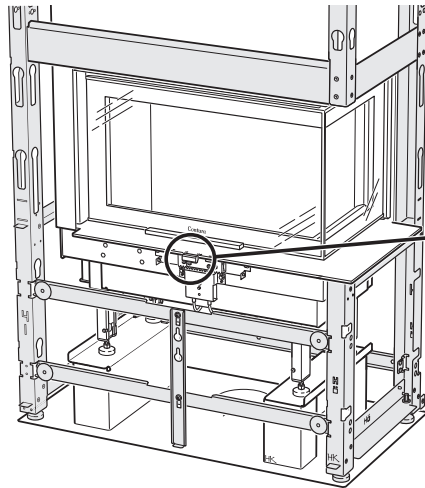
Montage der Verkleidung – ohne Sims/Bank



1

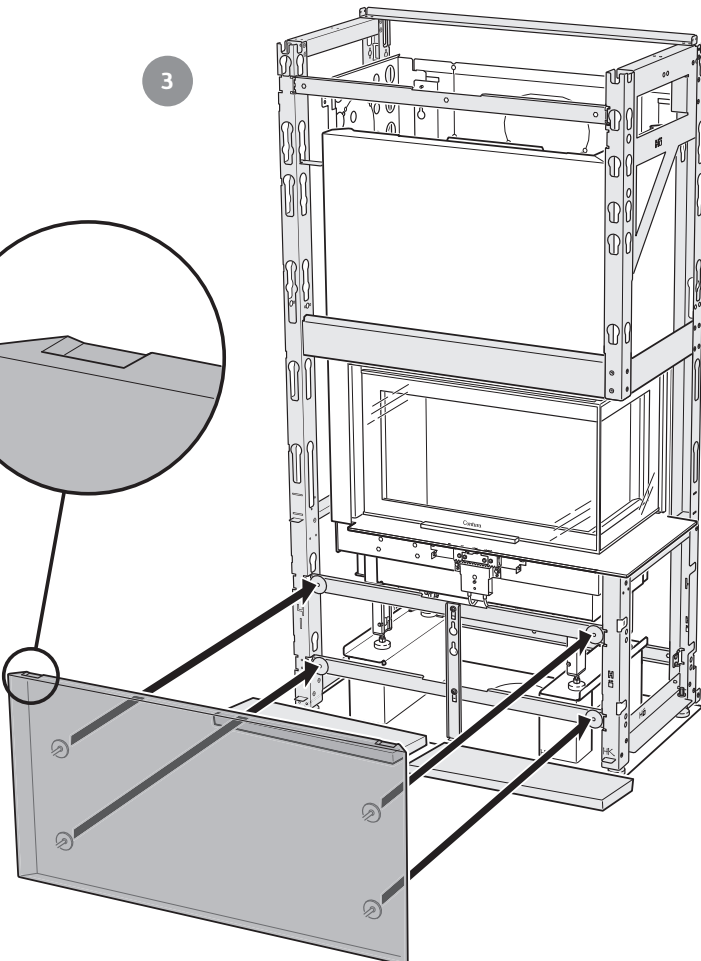
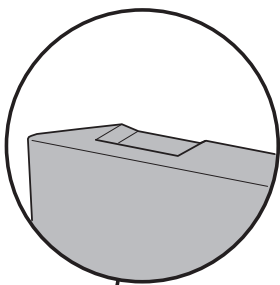


2



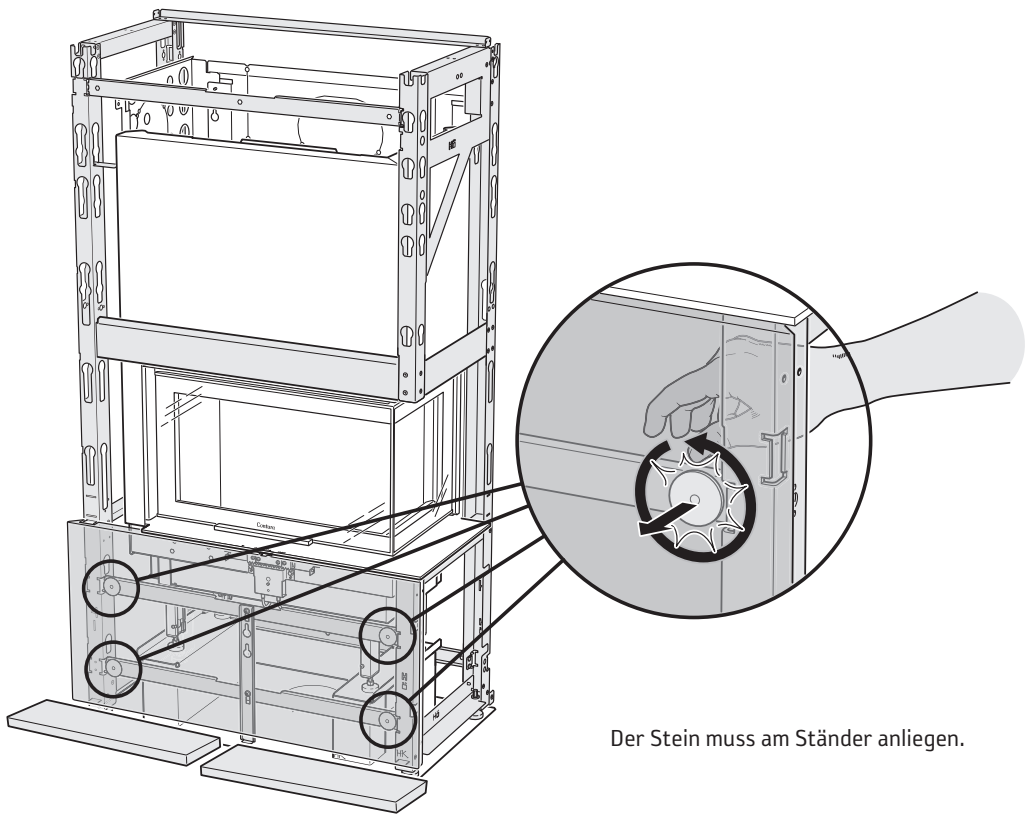
2 mm

3



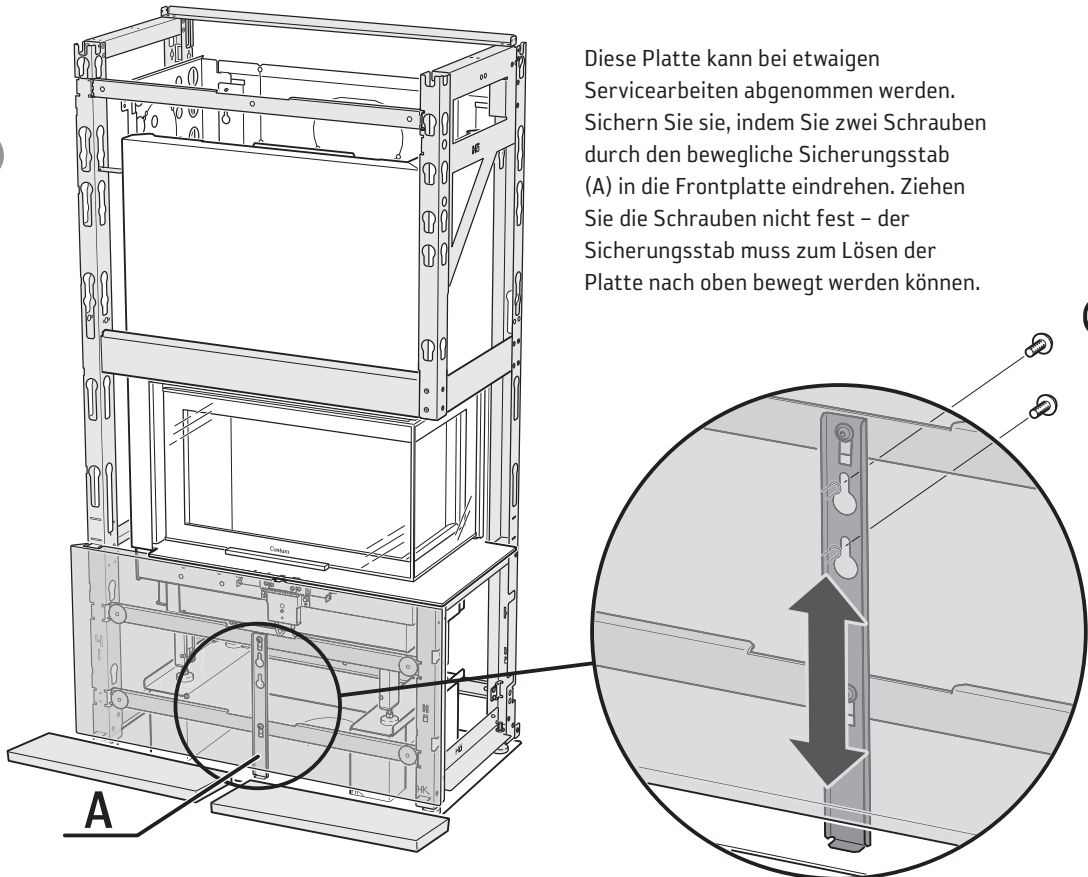
Beugen Sie Beschädigungen an den Steinkanten vor. Legen Sie die Steine auf eine geeignete Unterlage.

4

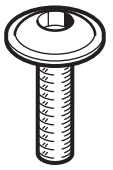


Der Stein muss am Ständer anliegen.

5

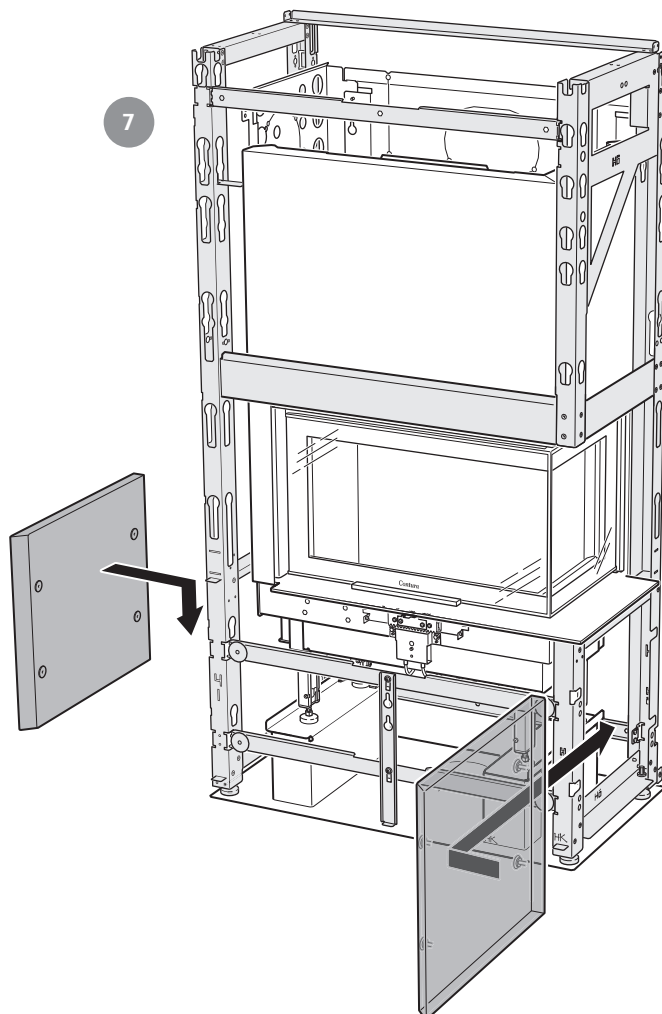
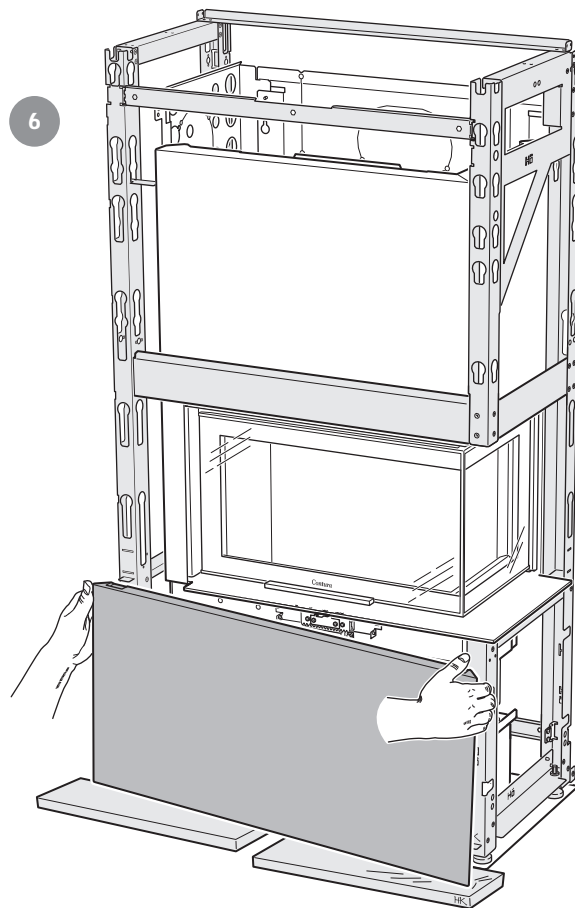


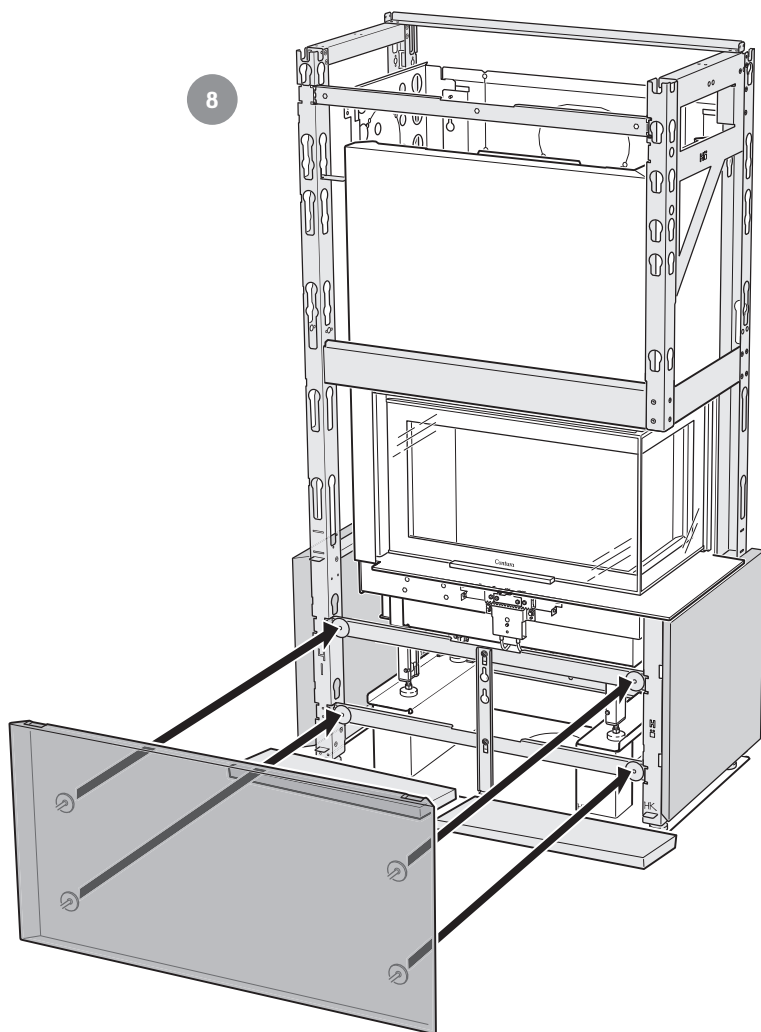
Diese Platte kann bei etwaigen Servicearbeiten abgenommen werden. Sichern Sie sie, indem Sie zwei Schrauben durch den bewegliche Sicherungsstab (A) in die Frontplatte eindrehen. Ziehen Sie die Schrauben nicht fest – der Sicherungsstab muss zum Lösen der Platte nach oben bewegt werden können.



2 x
M6 x 20
Inbusschraube 4

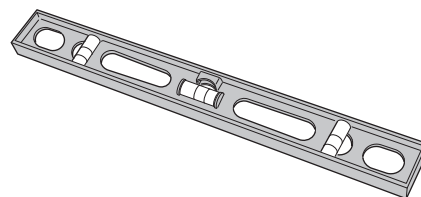
Wenn die Tiefenposition der Frontplatte korrekt eingestellt ist, wird diese zur Montage der Seitenplatten wieder abgenommen. Achten Sie auf die Ecken!



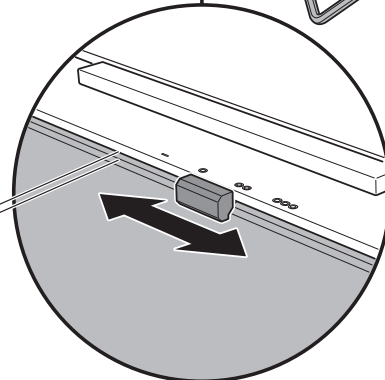
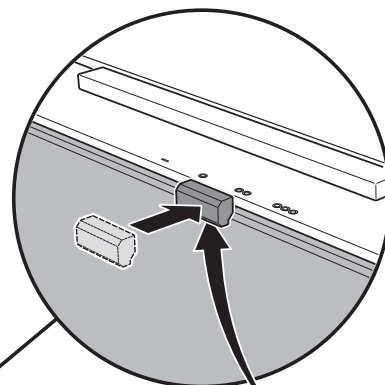
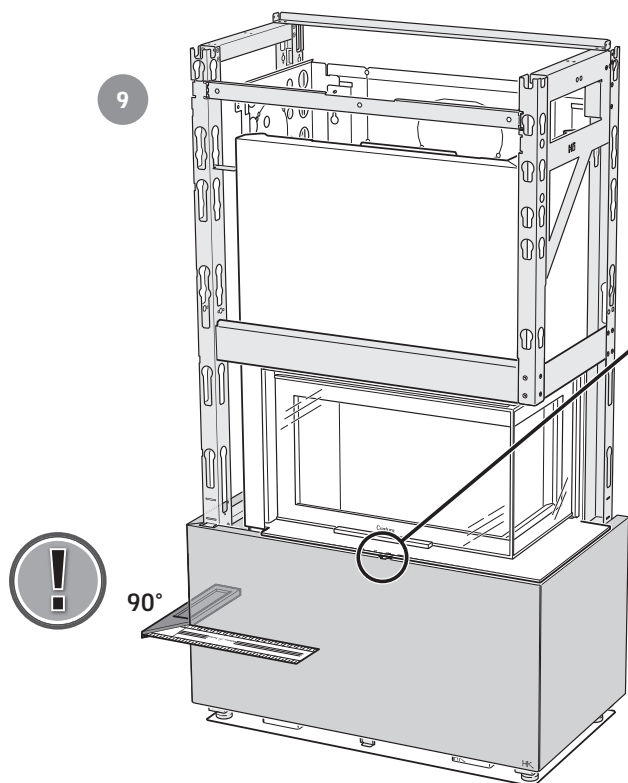


Kontrollieren Sie mit einer Wasserwaage auf der Steinoberseite, ob die Steine gerade stehen. **Nutzen Sie bei Bedarf Distanzscheiben** (im Lieferumfang). Verfahren Sie an den weiteren Steinschichten auf dieselbe Weise.

Beugen Sie Beschädigungen an den Steinkanten vor. Legen Sie die Steine auf eine geeignete Unterlage.

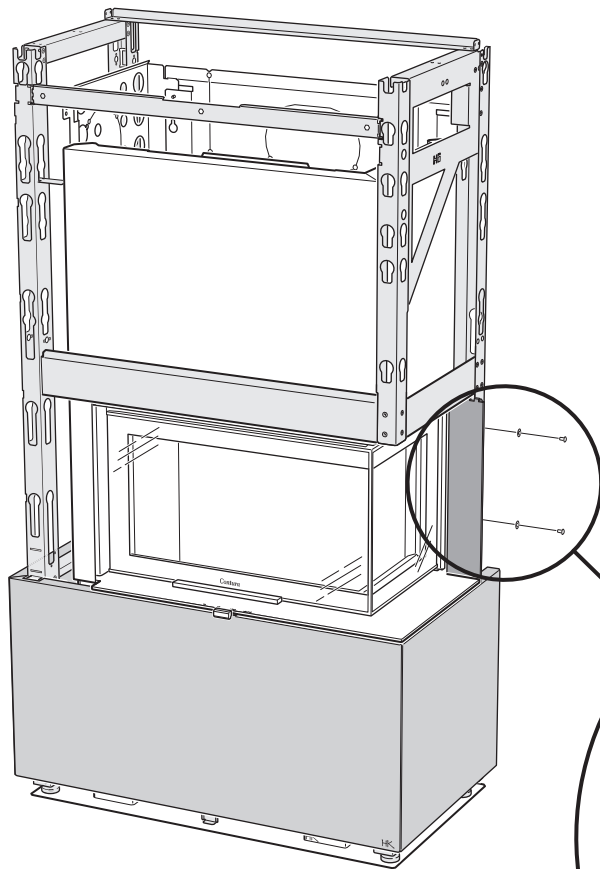


Distanzscheiben

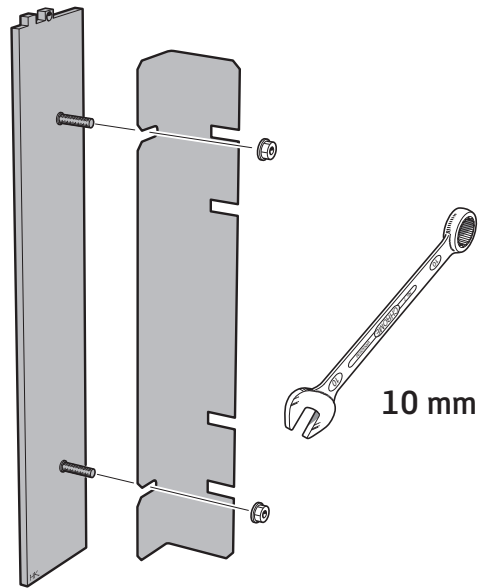


Stellen Sie sicher, dass ein 4-mm-Spalt zwischen Stein und Einsatz vorliegt, damit sich die Klappe ungehindert bewegen kann.

11

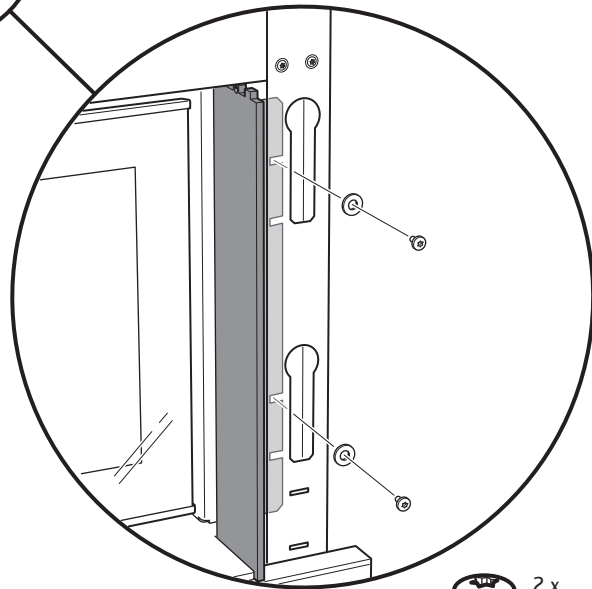
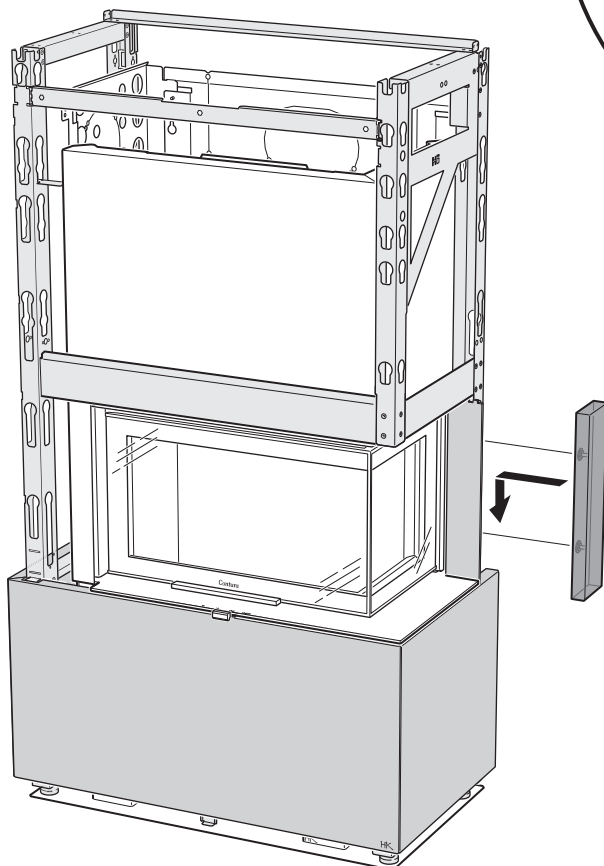


10

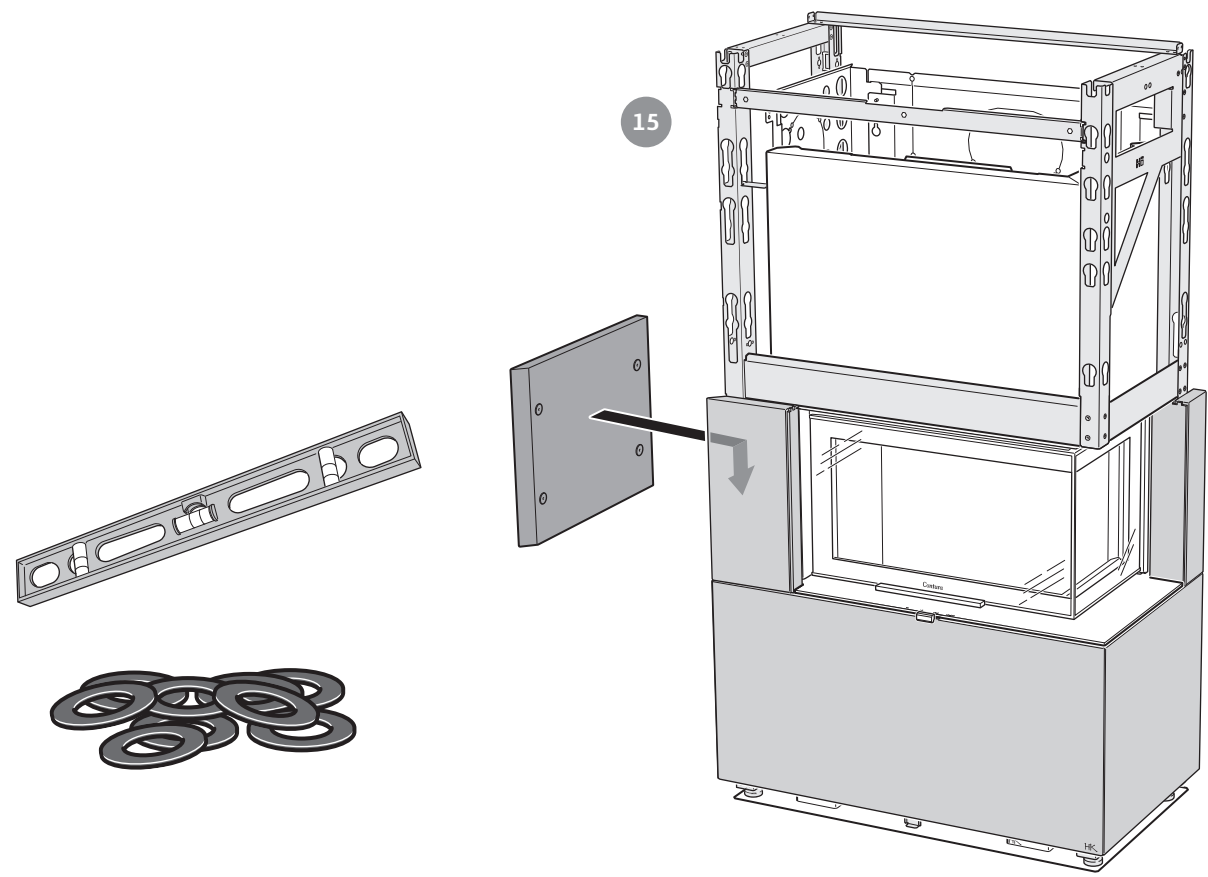
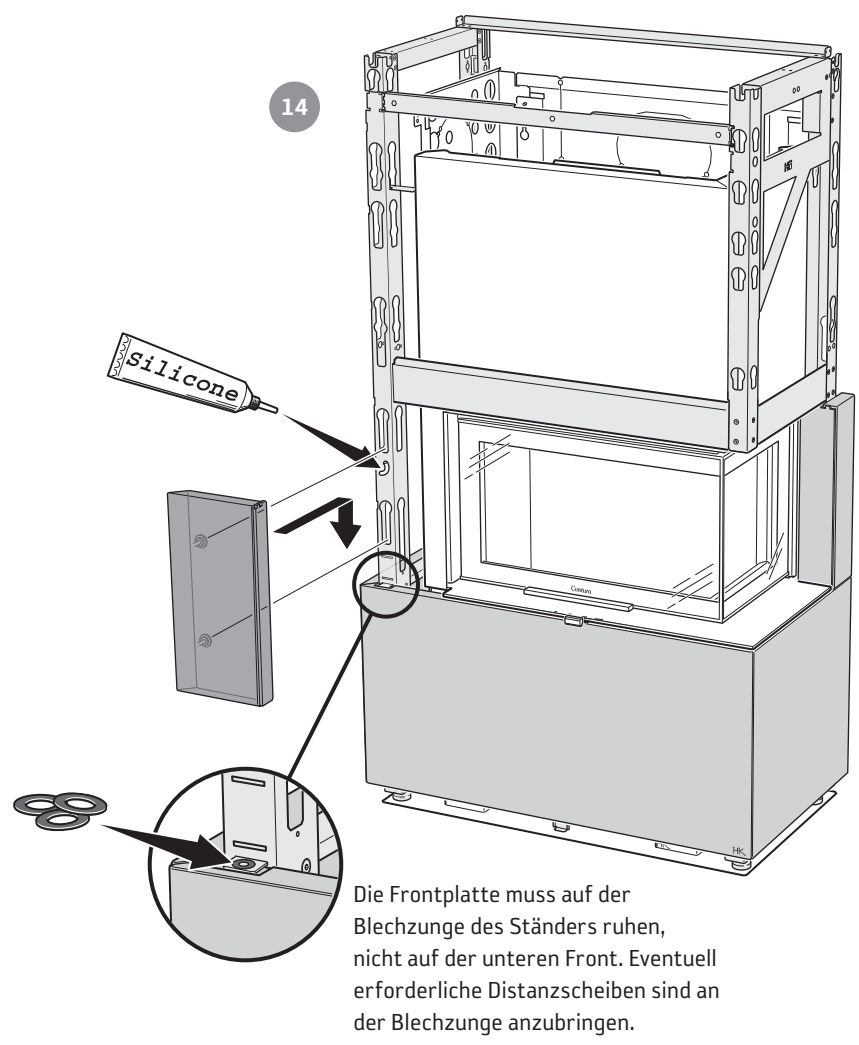
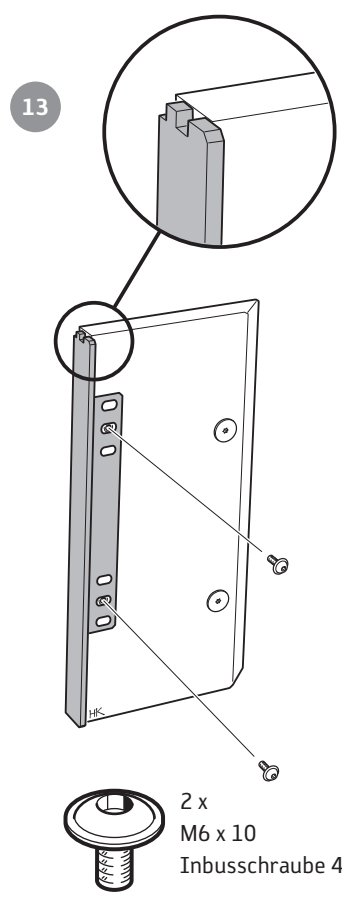


10 mm

12



2 x
M5 x 9
T25

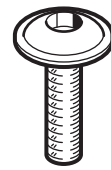
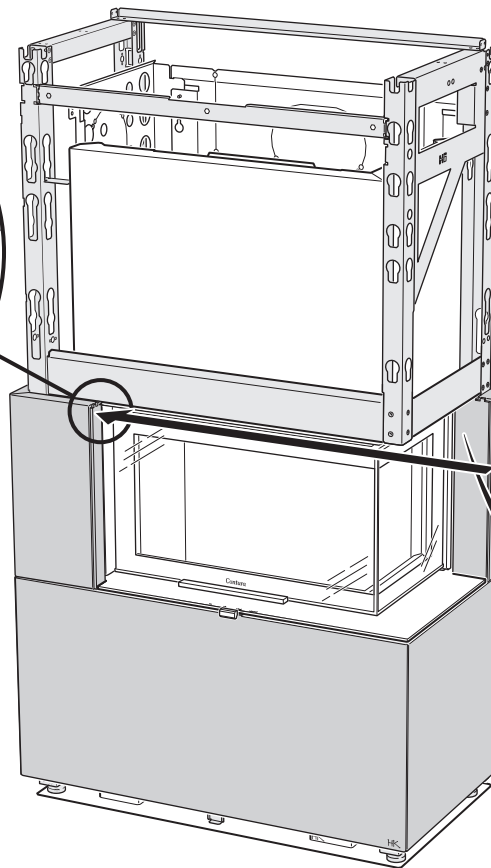
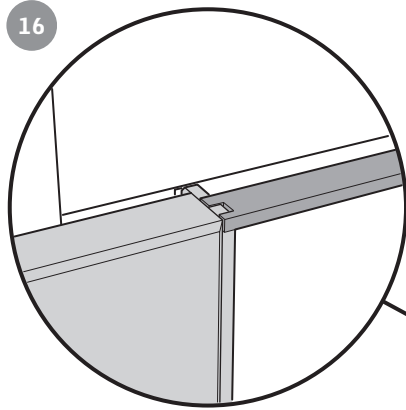


Ohne Sims/Bank

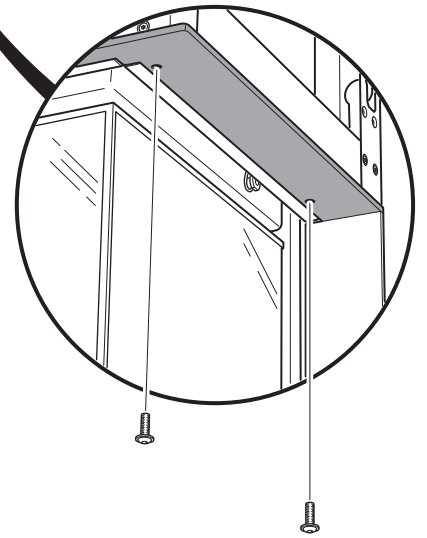
Mit Sims

Mit Bank

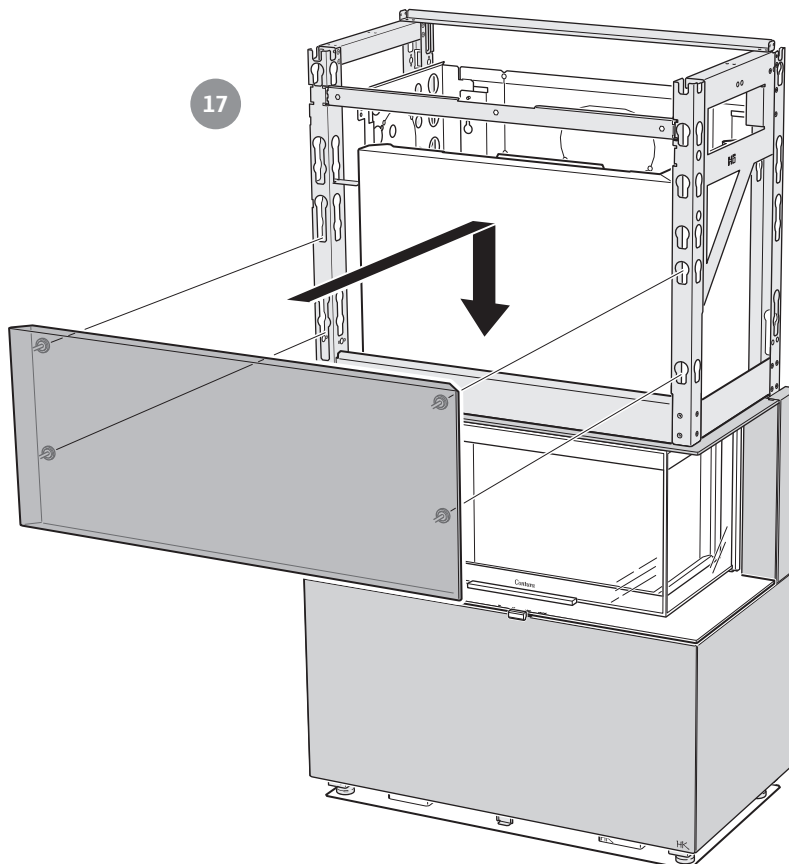
16



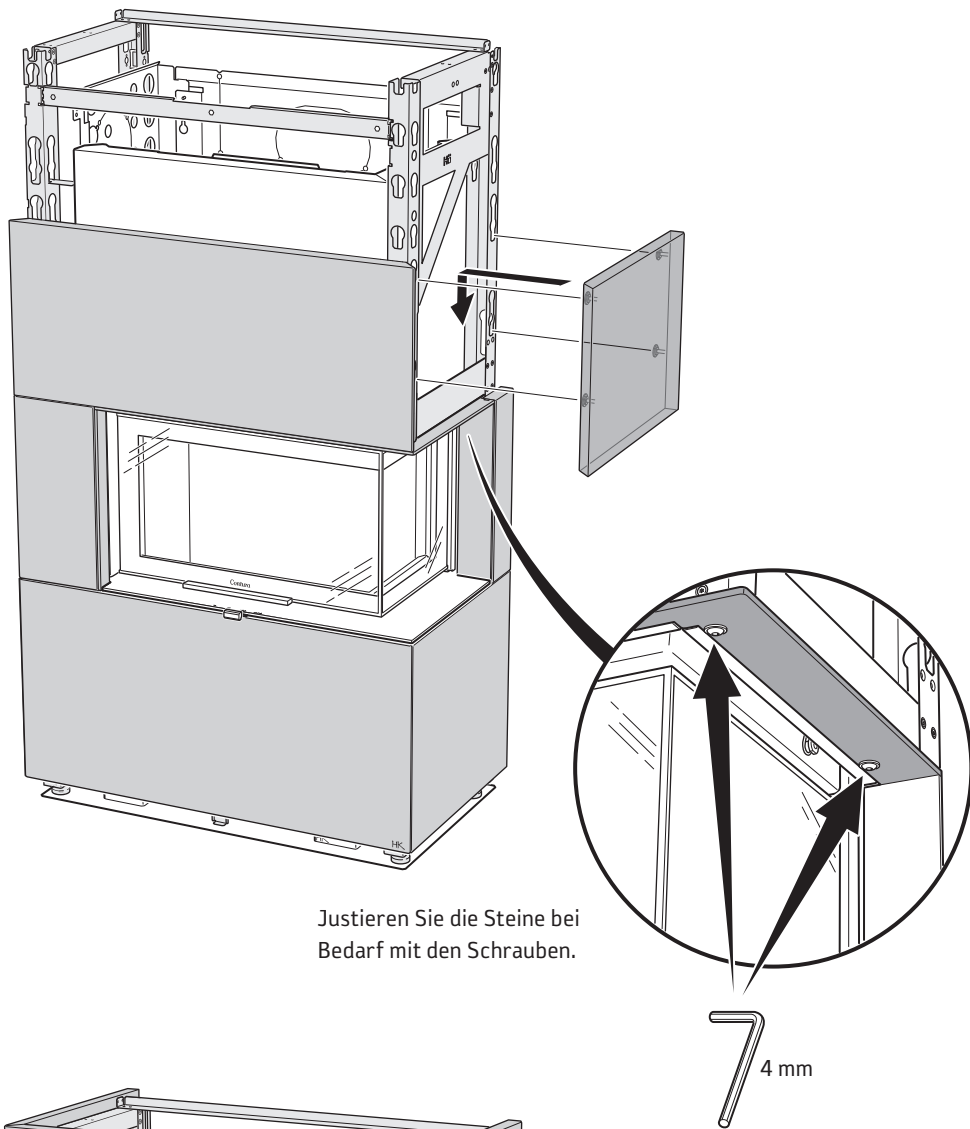
2 x
M6 x 20
Inbusschraube 4



17



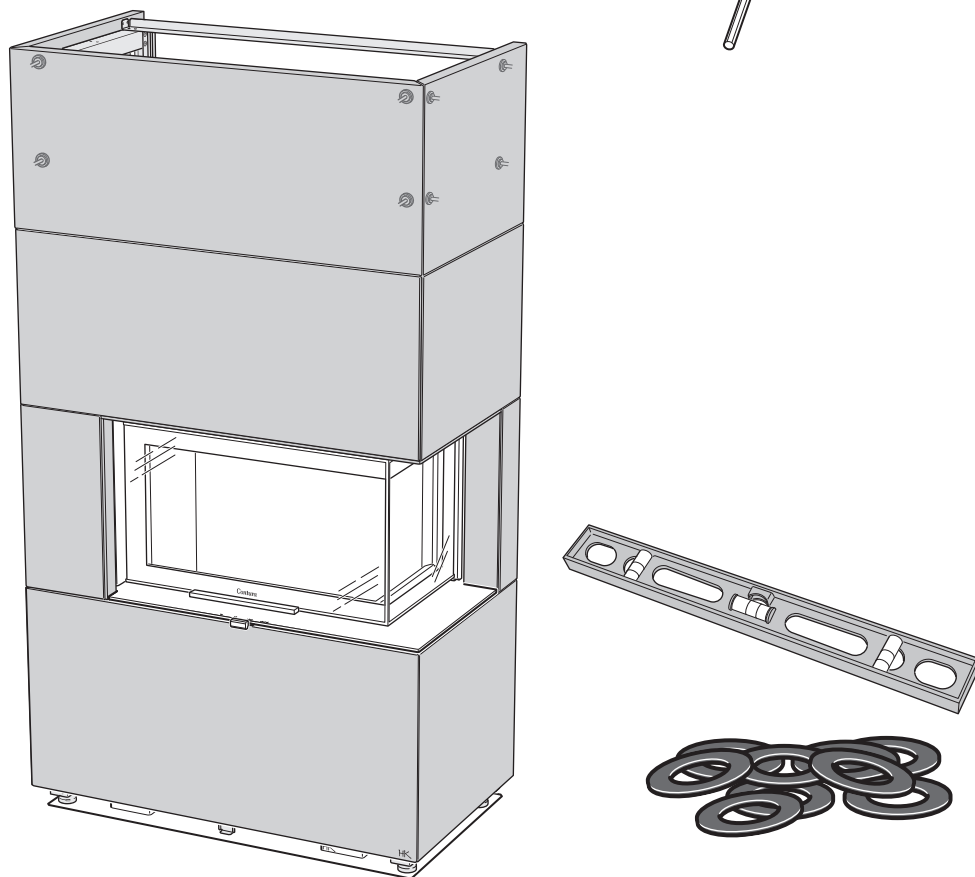
18



Justieren Sie die Steine bei Bedarf mit den Schrauben.

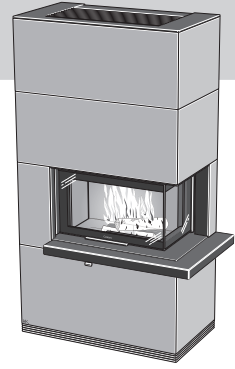


19



Endmontage: Siehe Seite 105

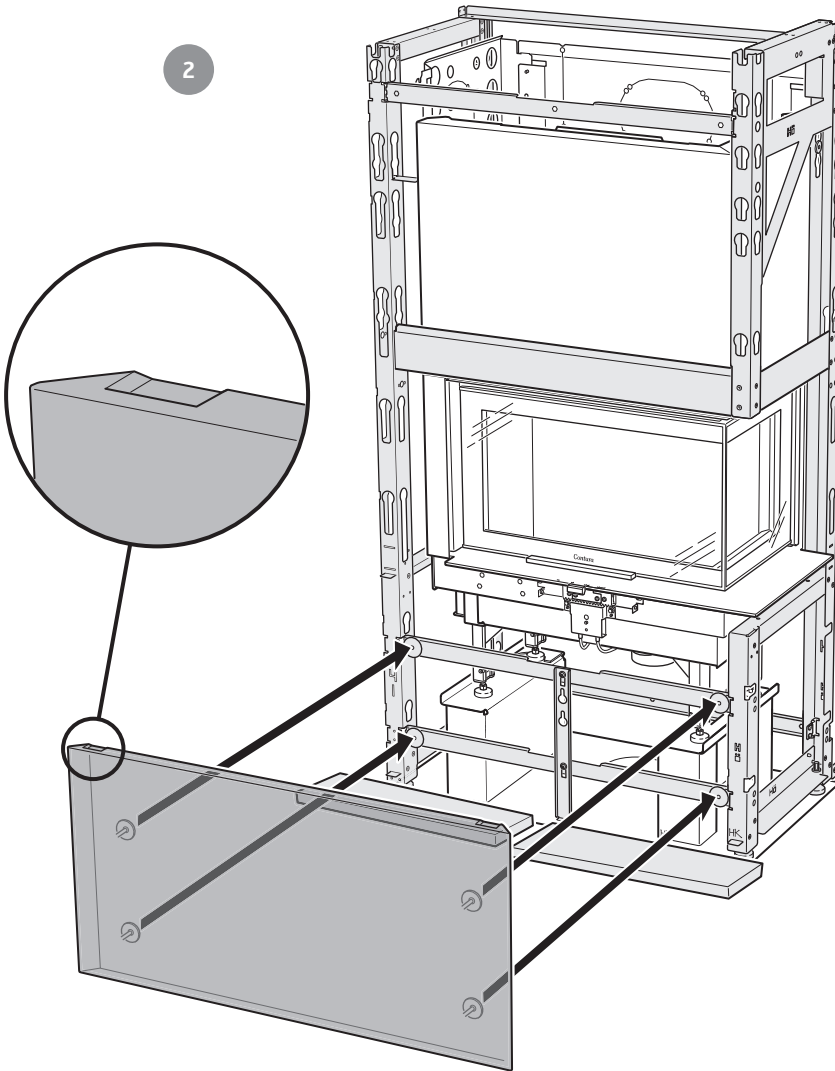
Montage der Verkleidung – mit Sims



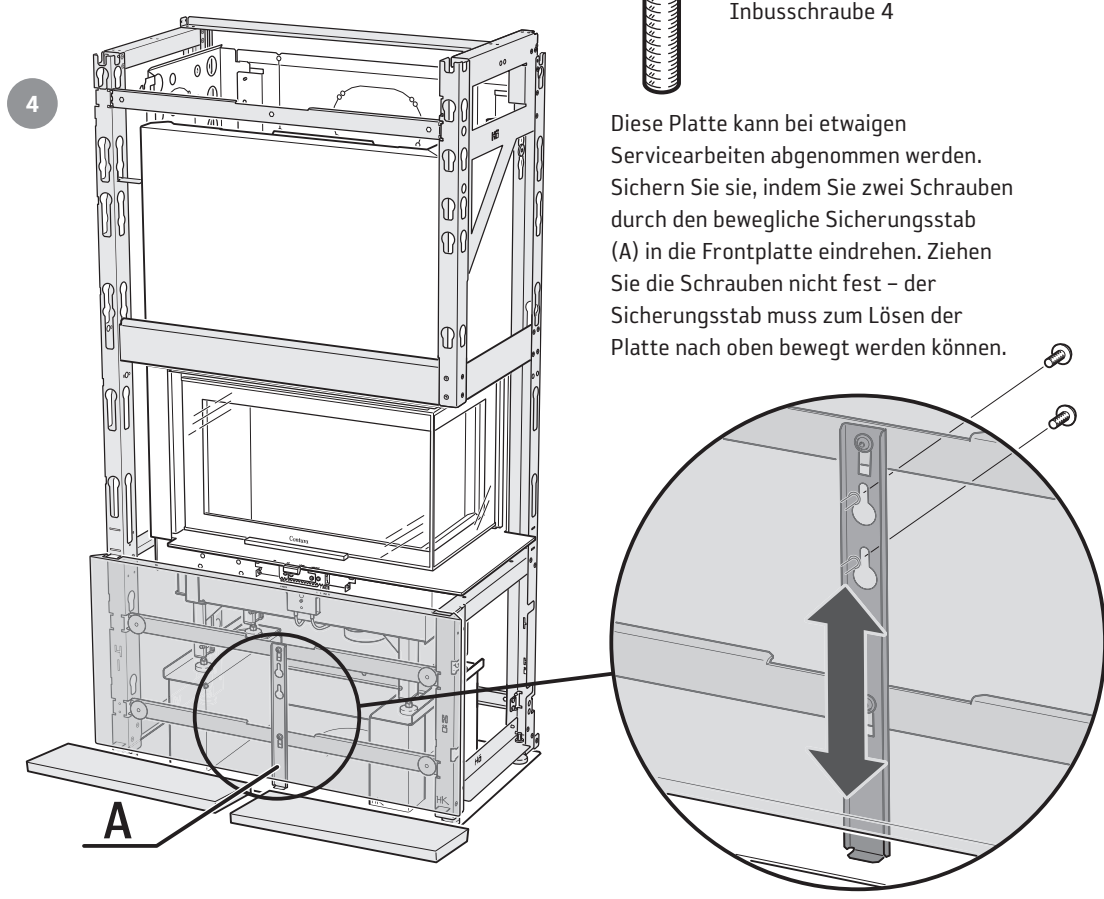
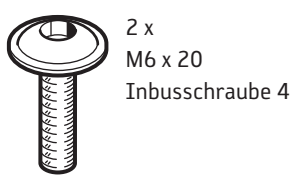
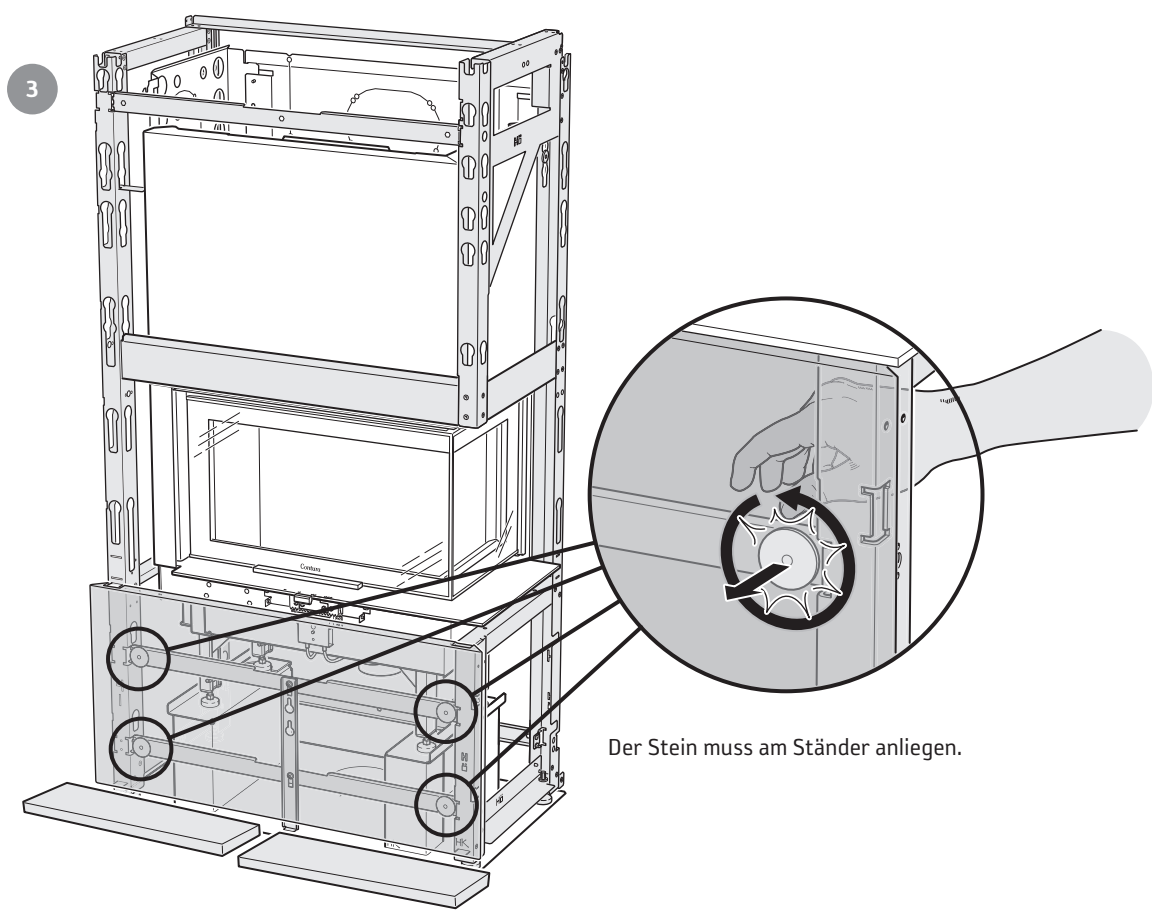
1

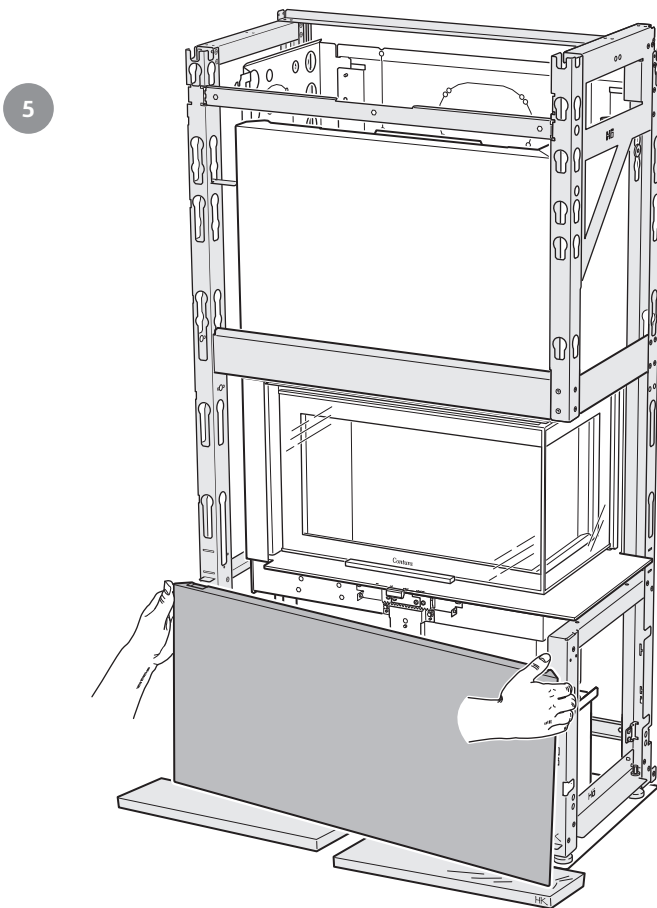


2

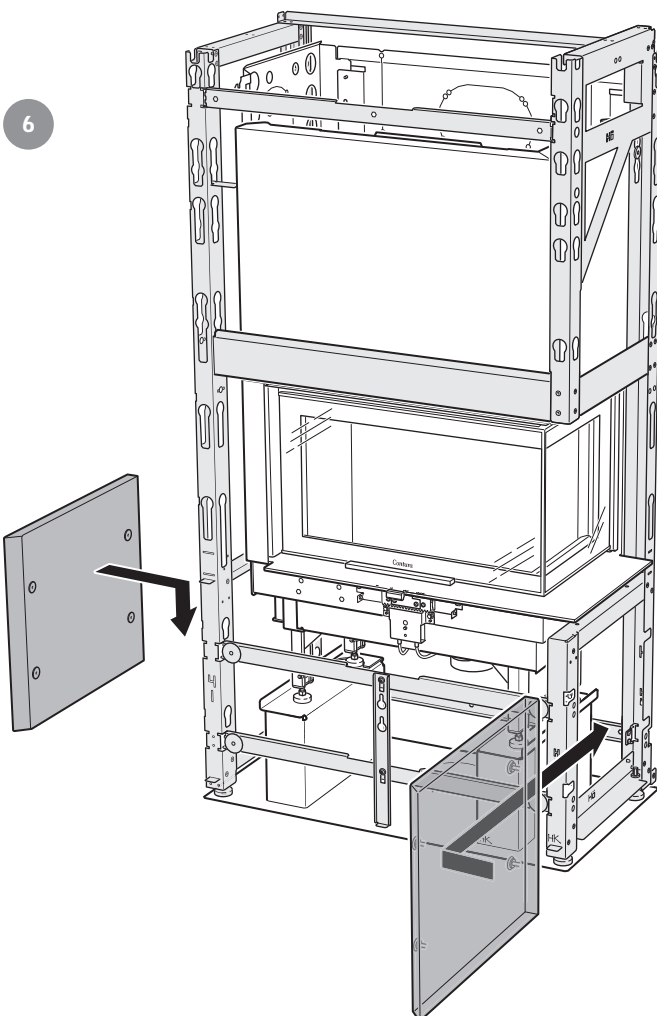


Beugen Sie Beschädigungen an den Steinkanten vor. Legen Sie die Steine auf eine geeignete Unterlage.

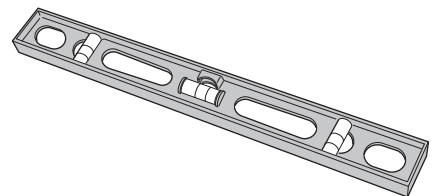




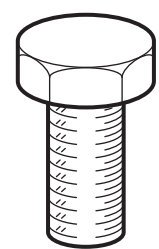
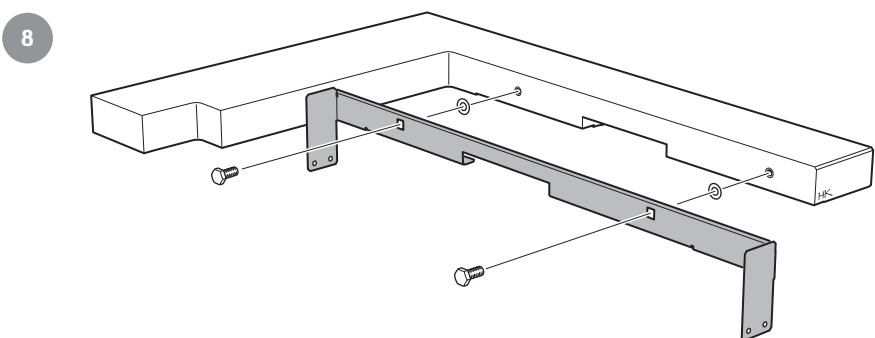
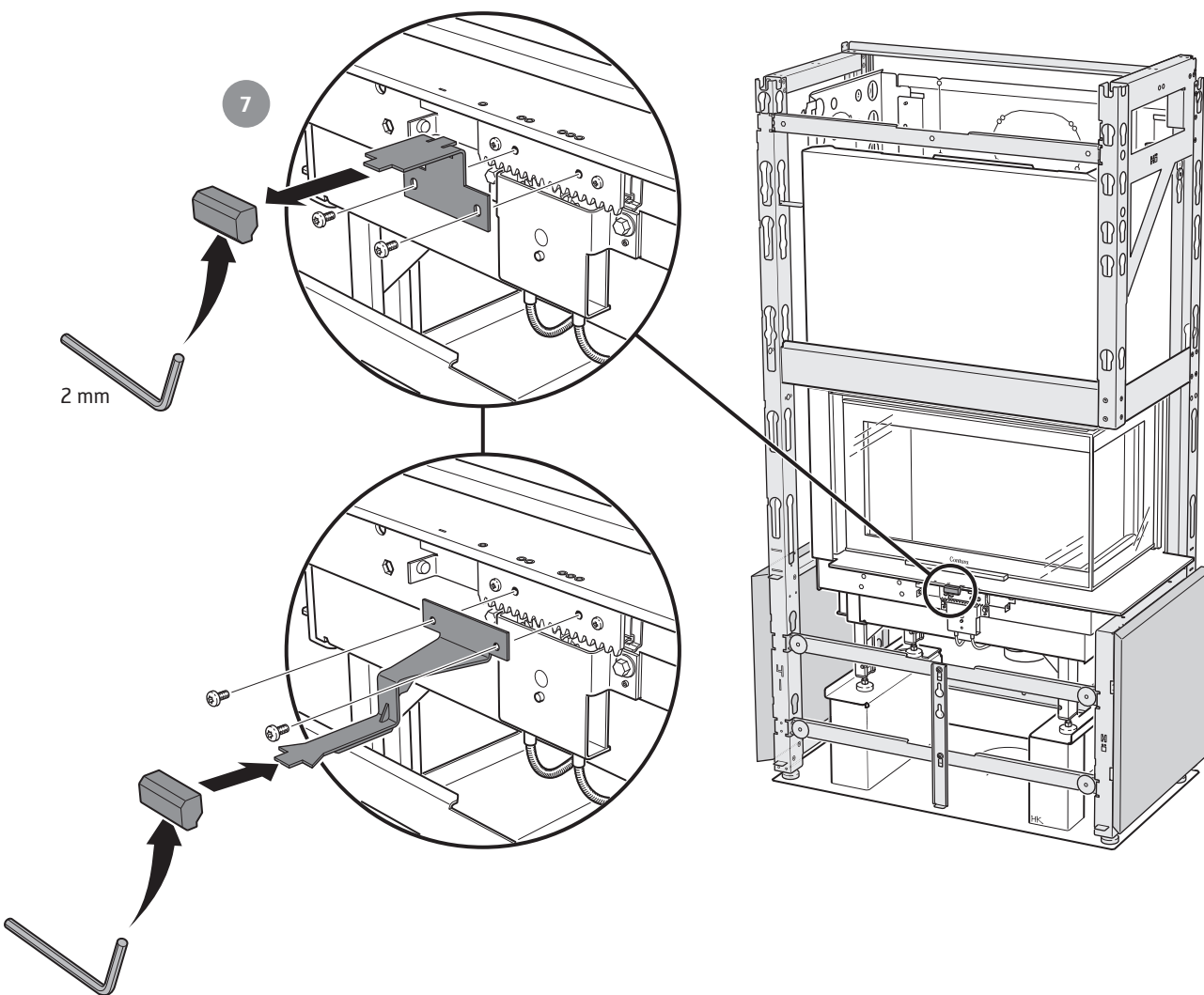
Wenn die Tiefenposition der Frontplatte korrekt eingestellt ist, wird diese zur Montage der Seitenplatten wieder abgenommen. Achten Sie auf die Ecken!



Kontrollieren Sie mit einer Wasserwaage auf der Steinoberseite, ob die Steine gerade stehen. **Nutzen Sie bei Bedarf Distanzscheiben** (im Lieferumfang). Verfahren Sie an den weiteren Steinschichten auf dieselbe Weise.

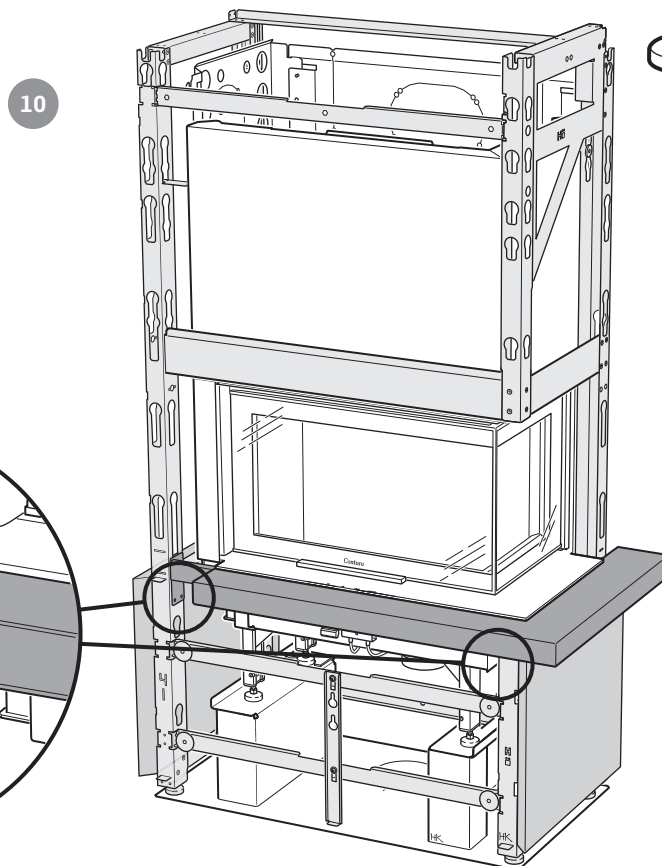
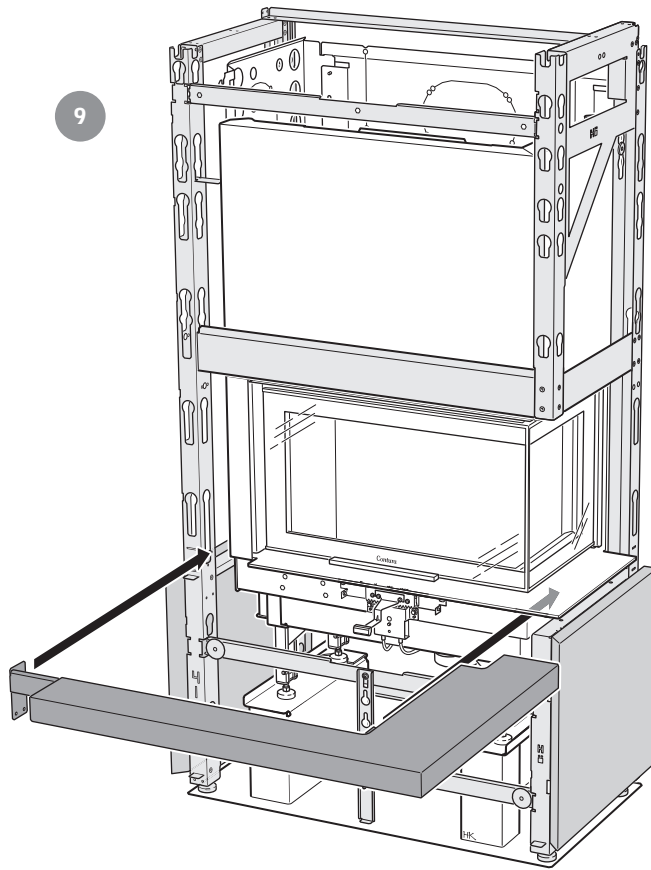


Distanzscheiben



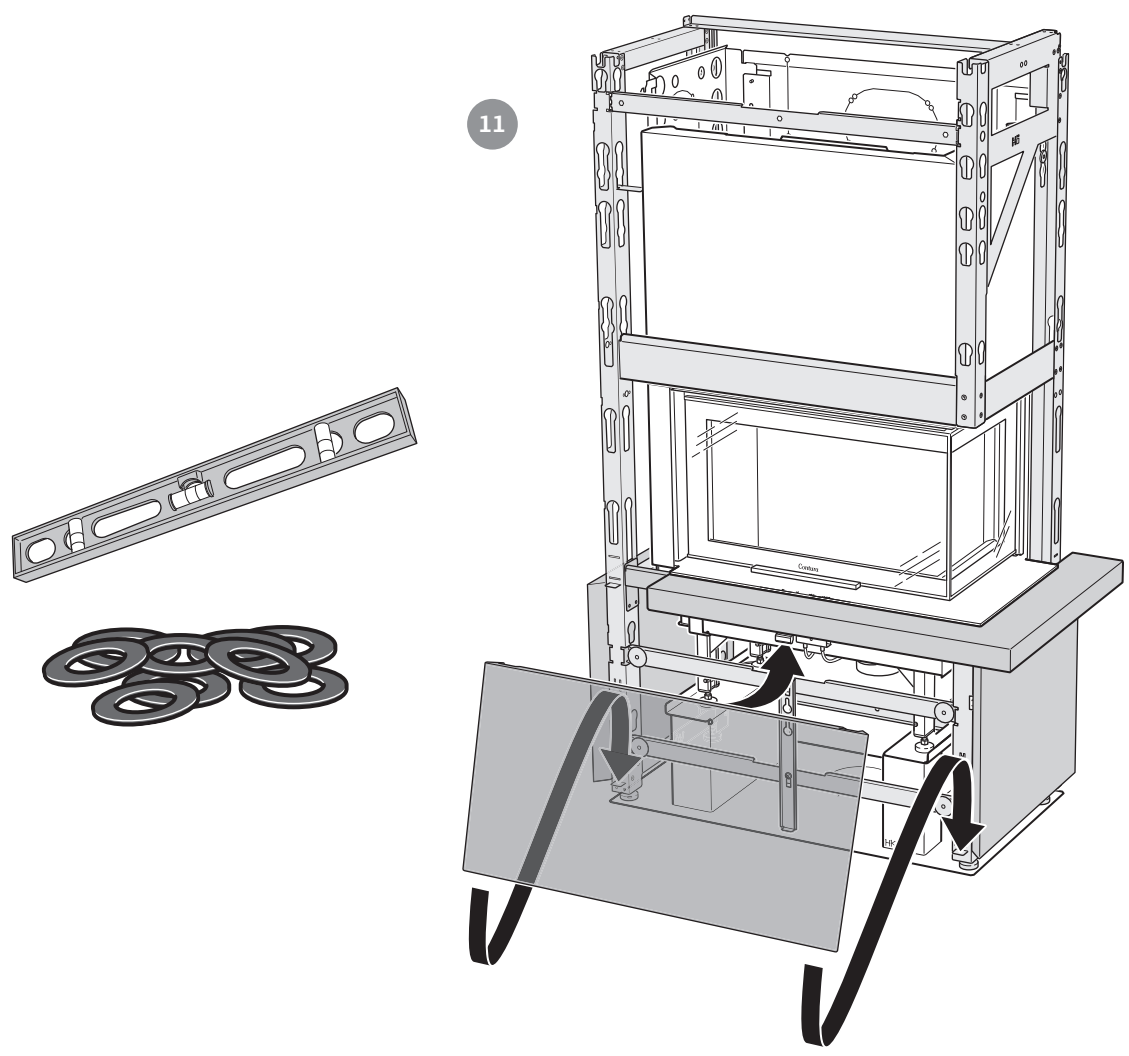
2 x
M10 x 20
Inbusschraube 16 mm

Ziehen Sie die Schrauben noch nicht vollständig an, damit das Regal nach der Montage noch leicht seitlich justiert werden kann.



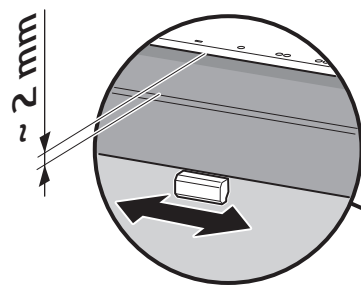
4 x
M5 x 9
T25

11

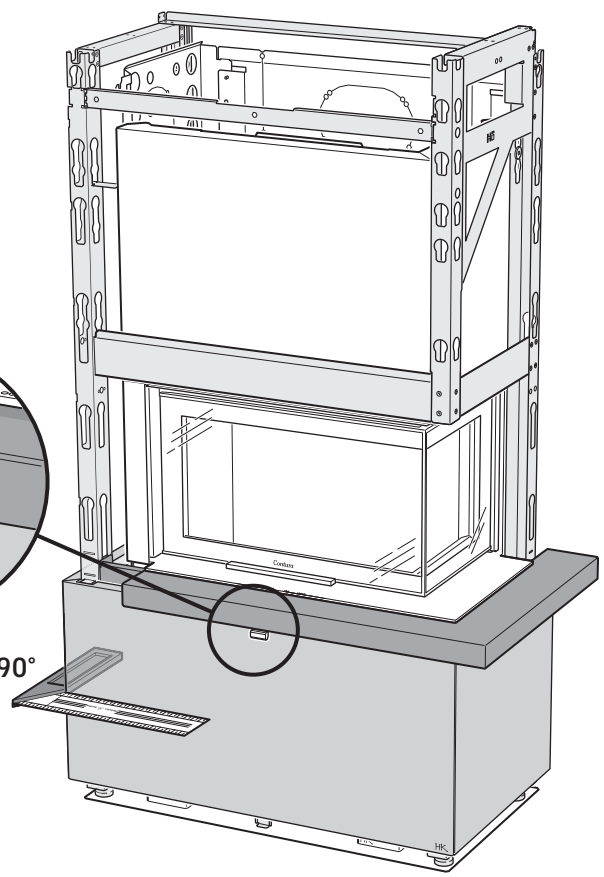


12

Stellen Sie sicher, dass zwischen Regal und Einsatz ein Spalt von ca. 2 mm vorliegt. Vergewissern Sie sich, dass sich die Klappe ungehindert bewegen kann.



90°

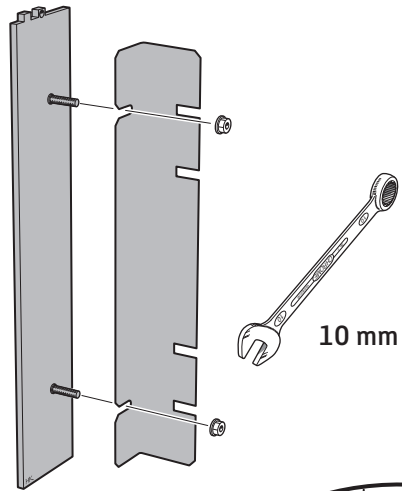


Ohne Sims/Bank

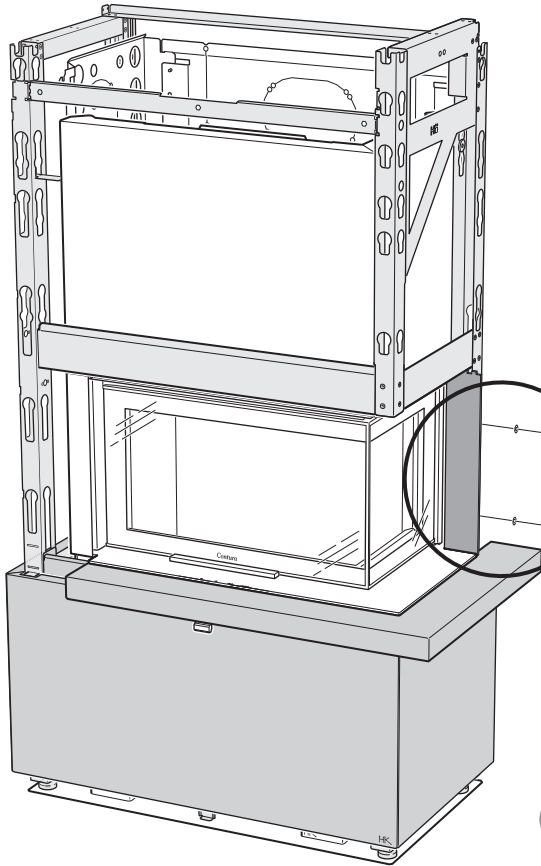
Mit Sims

Mit Bank

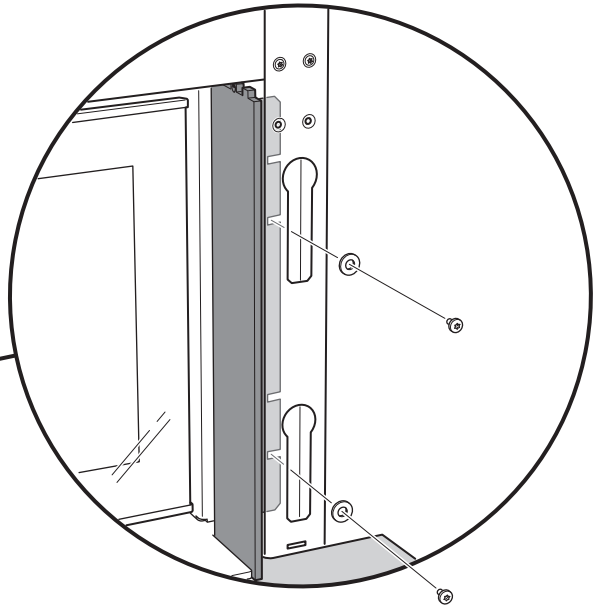
13



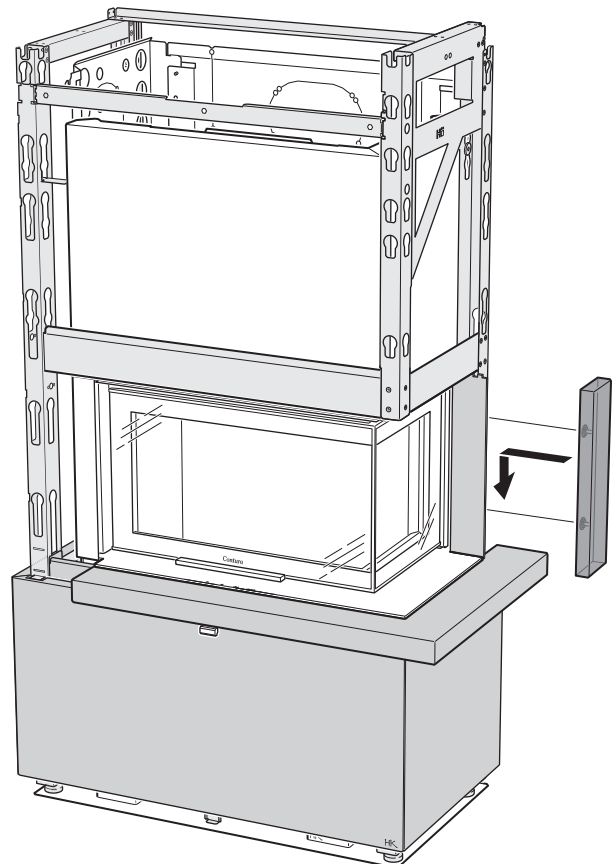
14

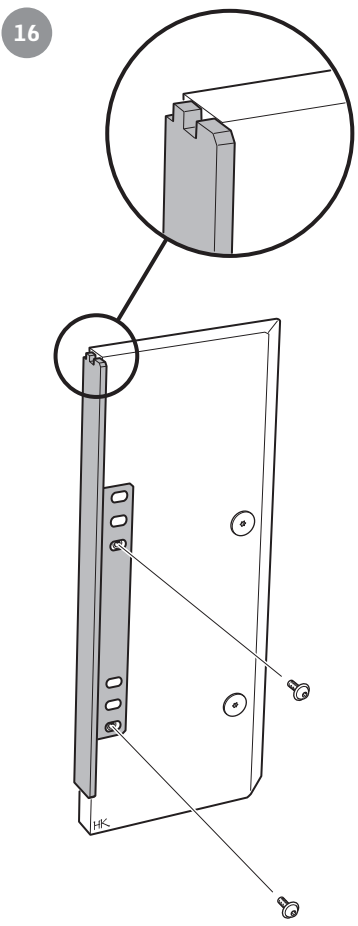


2 x
M5 x 9
T25



15

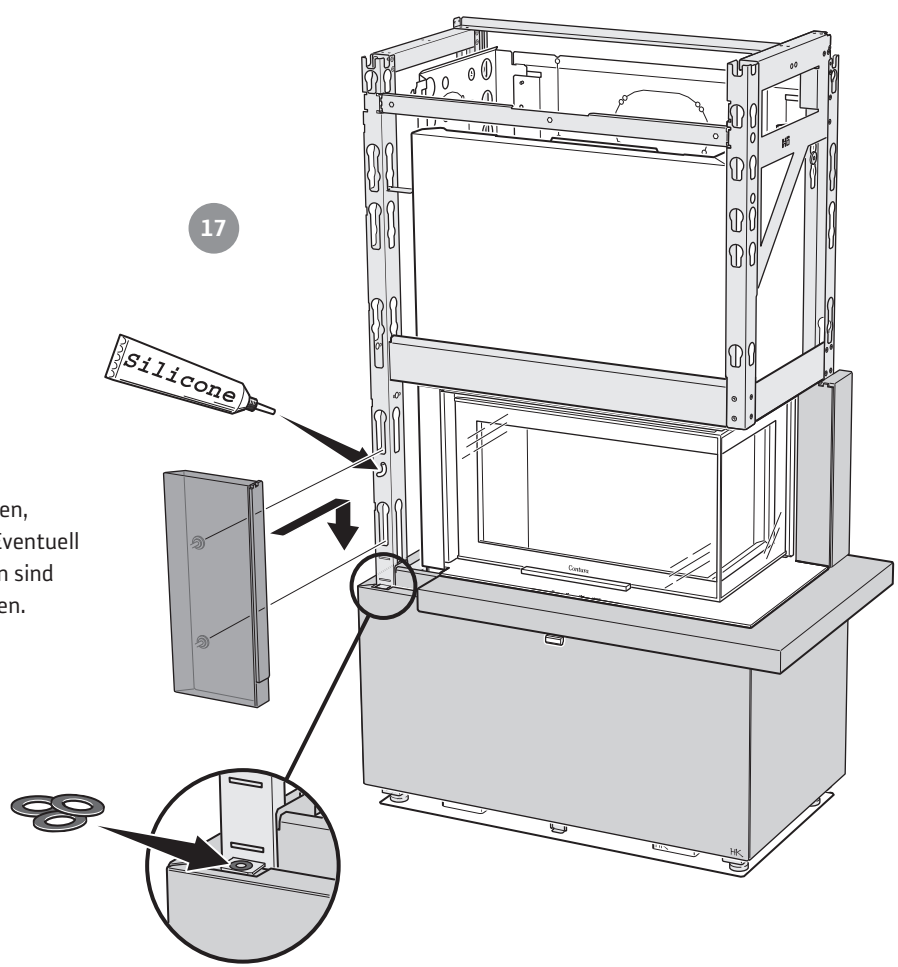




2 x
M6 x 10
Inbusschraube 4

Die Frontplatte muss auf der Blechzunge des Ständers ruhen, nicht auf der unteren Front. Eventuell erforderliche Distanzscheiben sind an der Blechzunge anzubringen.

17

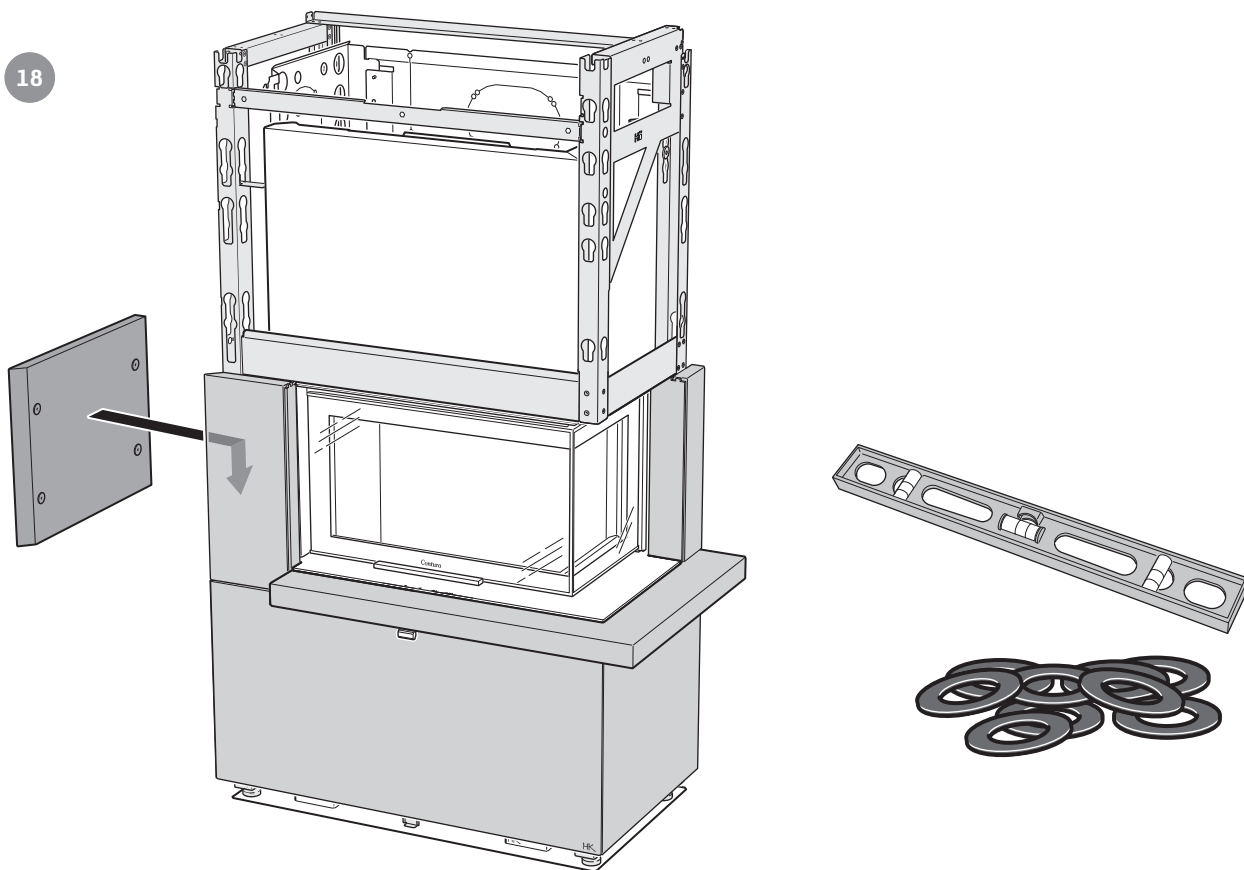


Ohne Sims/Bank

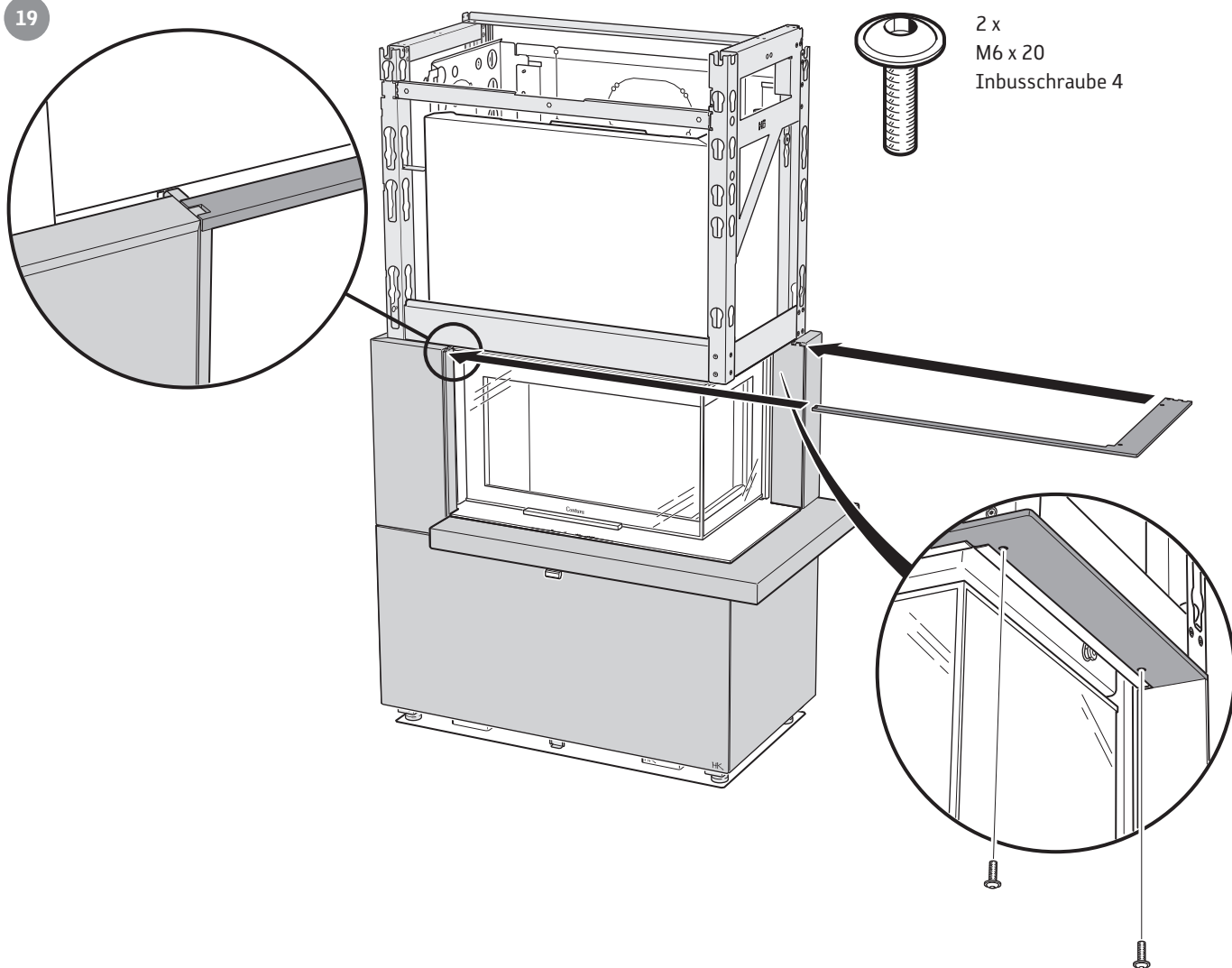
Mit Sims

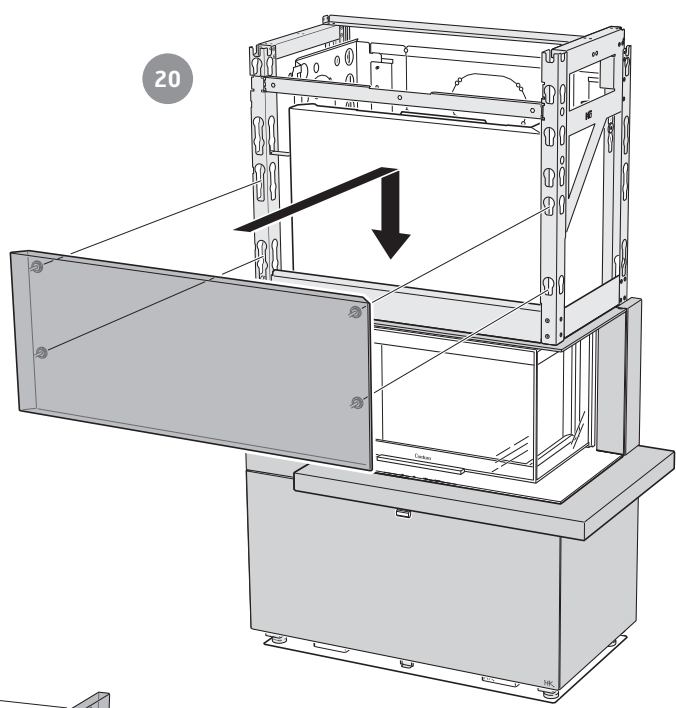
Mit Bank

18

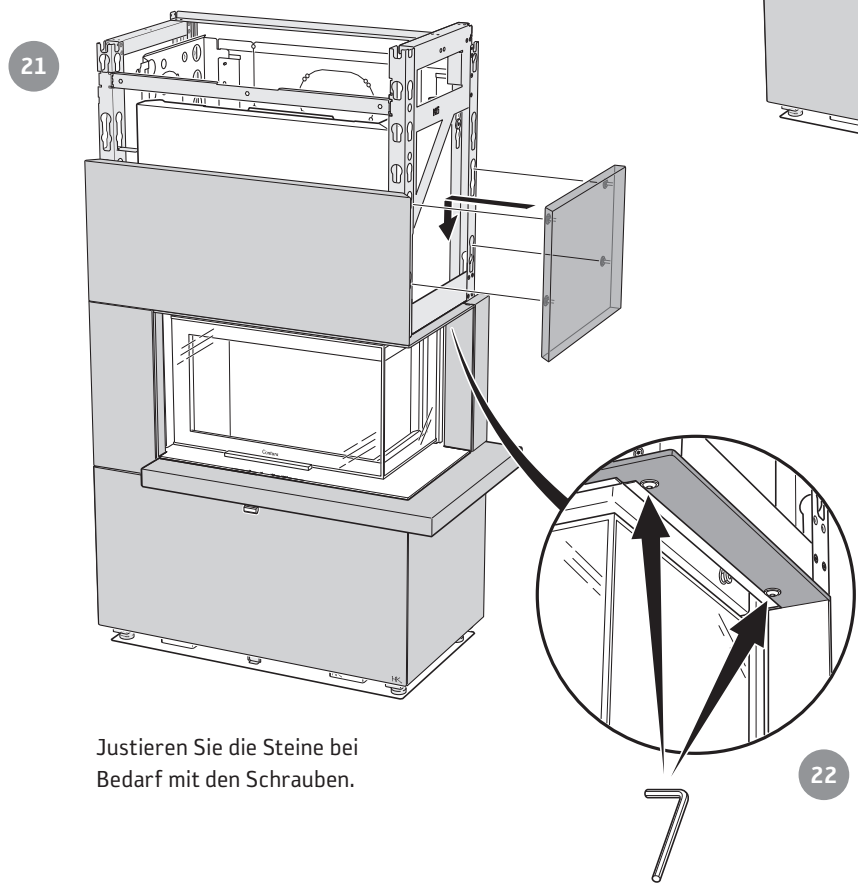


19





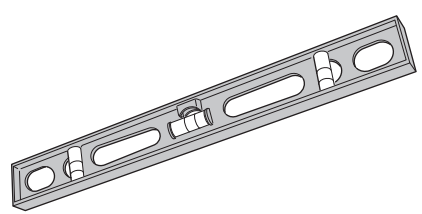
20



21

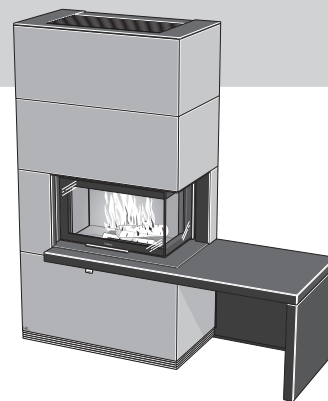
22

Justieren Sie die Steine bei Bedarf mit den Schrauben.

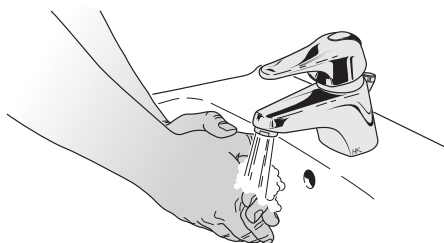


Endmontage: Siehe Seite 105

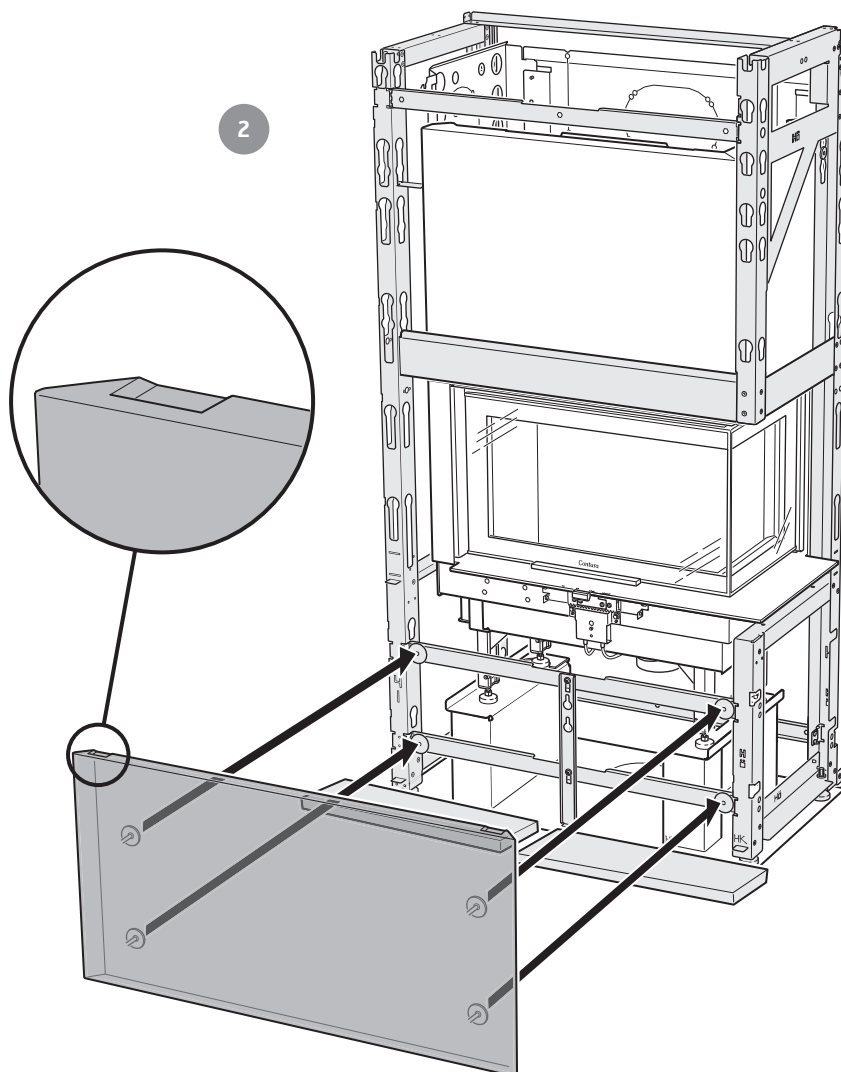
Montage der Verkleidung – mit Bank



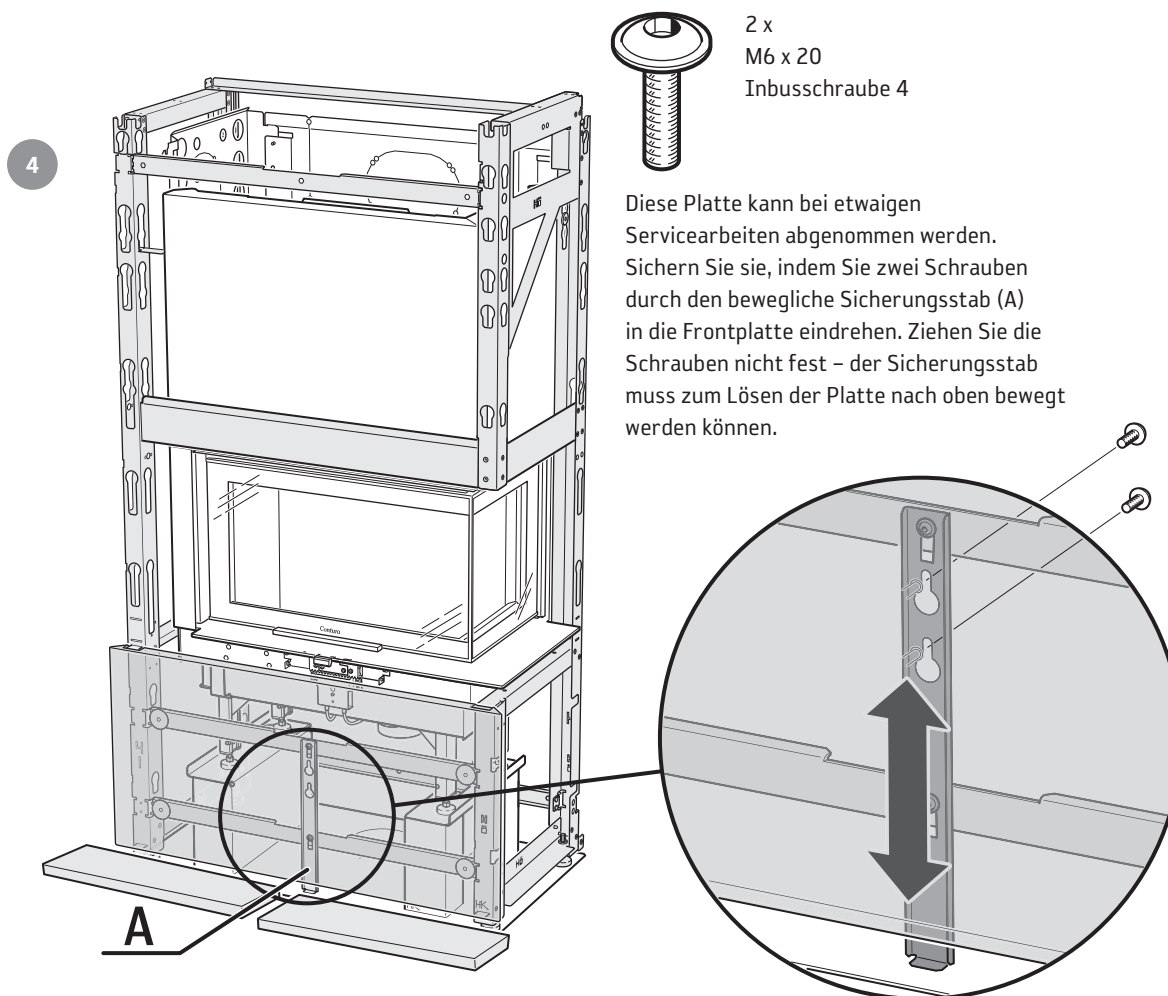
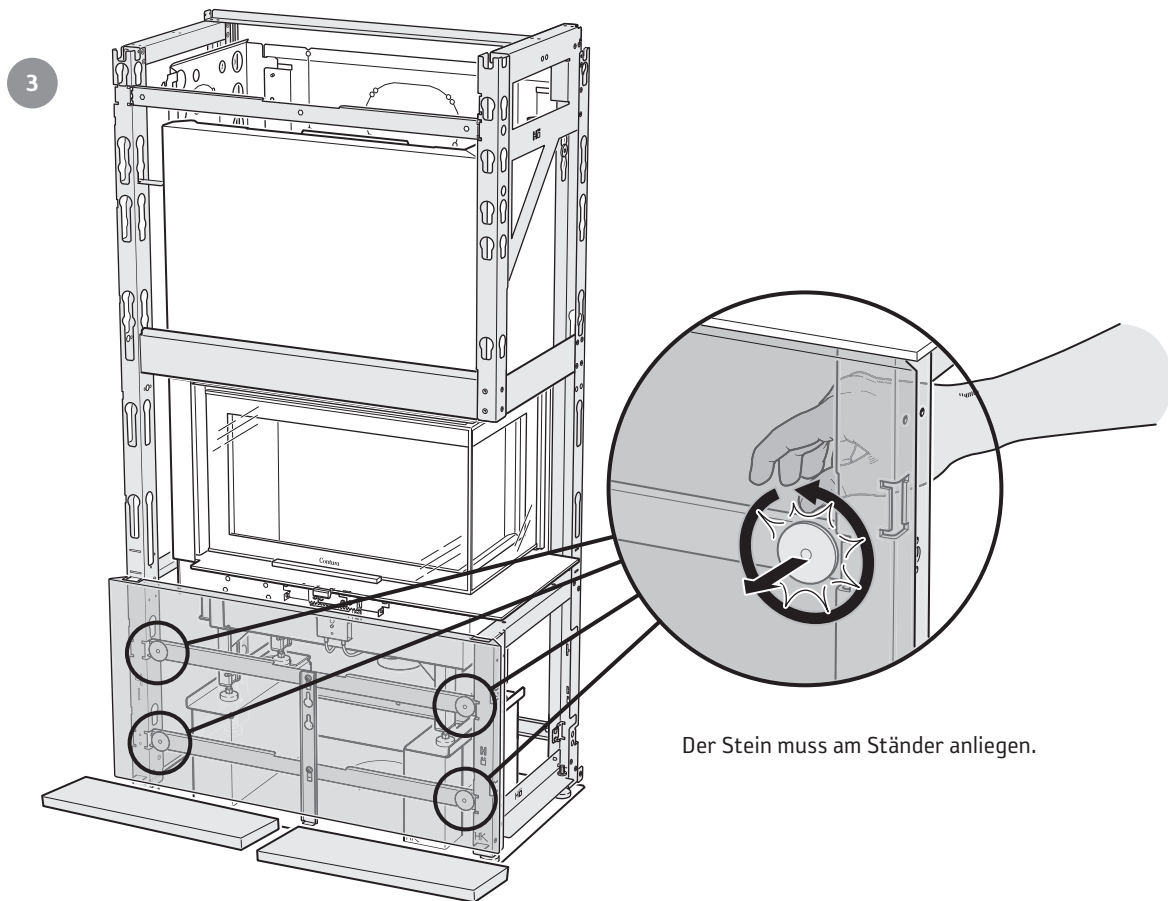
1



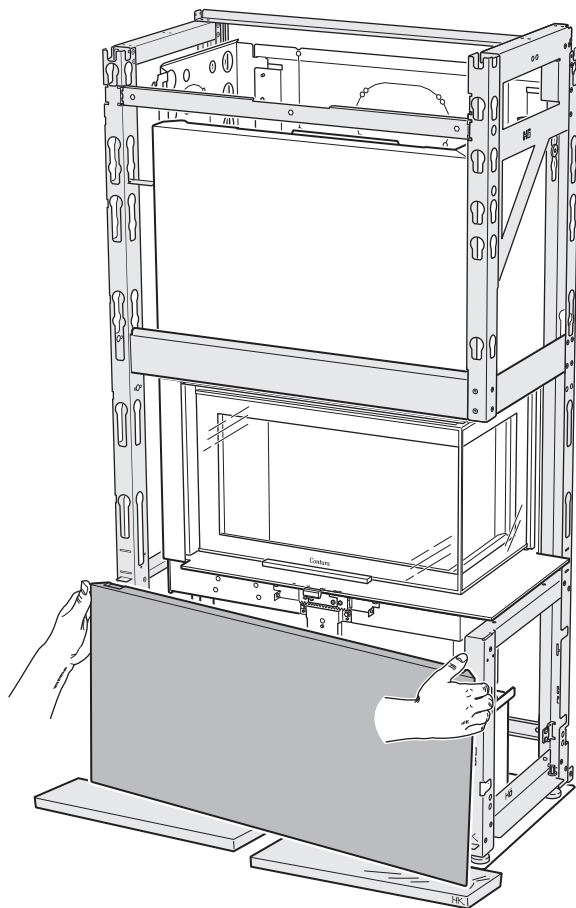
2



Beugen Sie Beschädigungen an den Steinkanten vor. Legen Sie die Steine auf eine geeignete Unterlage.

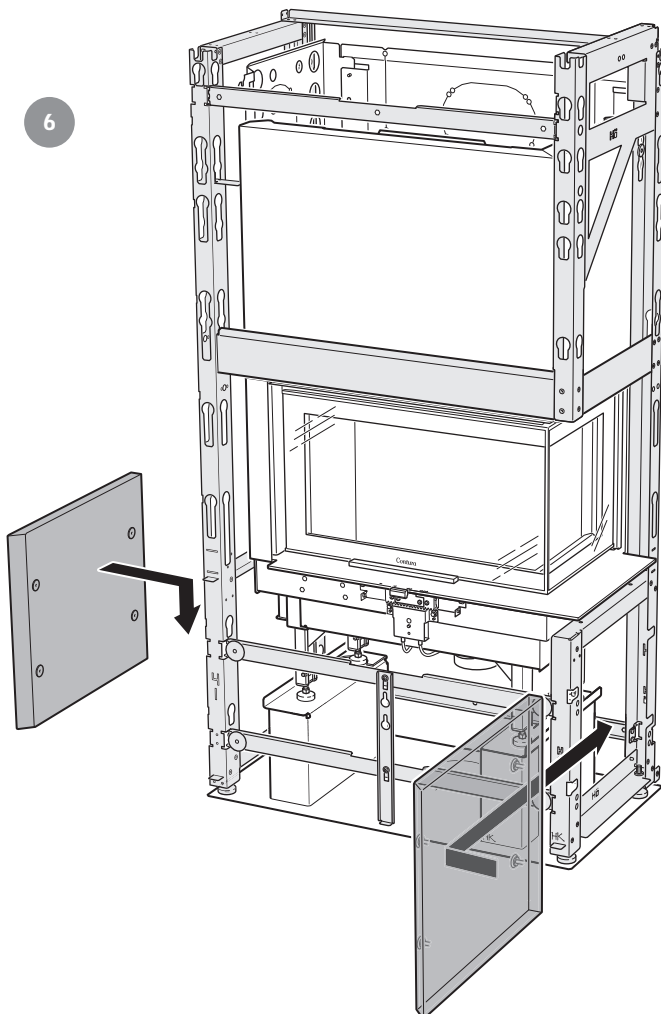


5

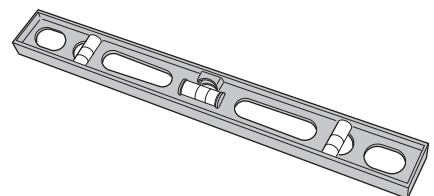


Wenn die Tiefenposition der Frontplatte korrekt eingestellt ist, wird diese zur Montage der Seitenplatten wieder abgenommen. Achten Sie auf die Ecken!

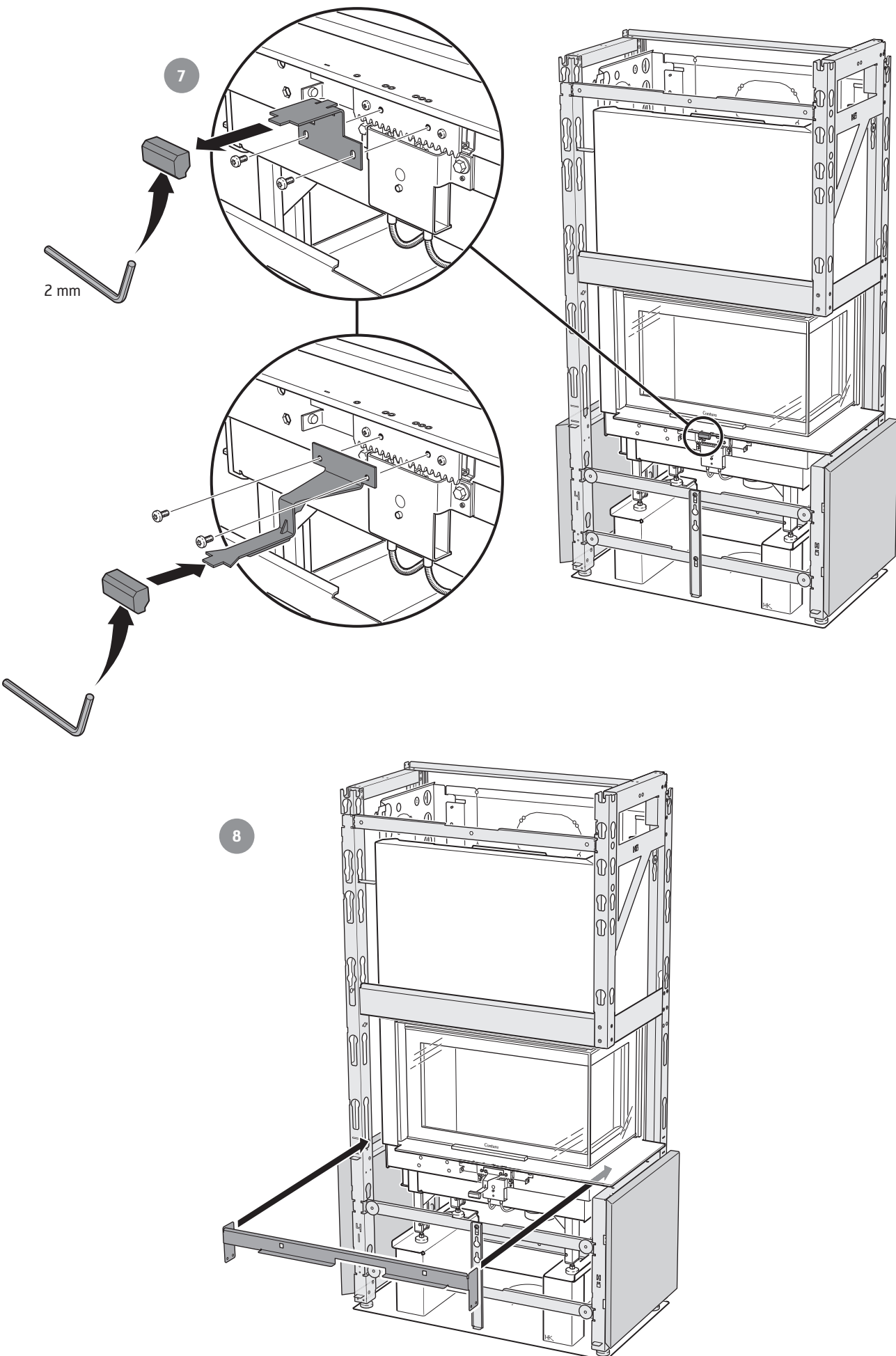
6



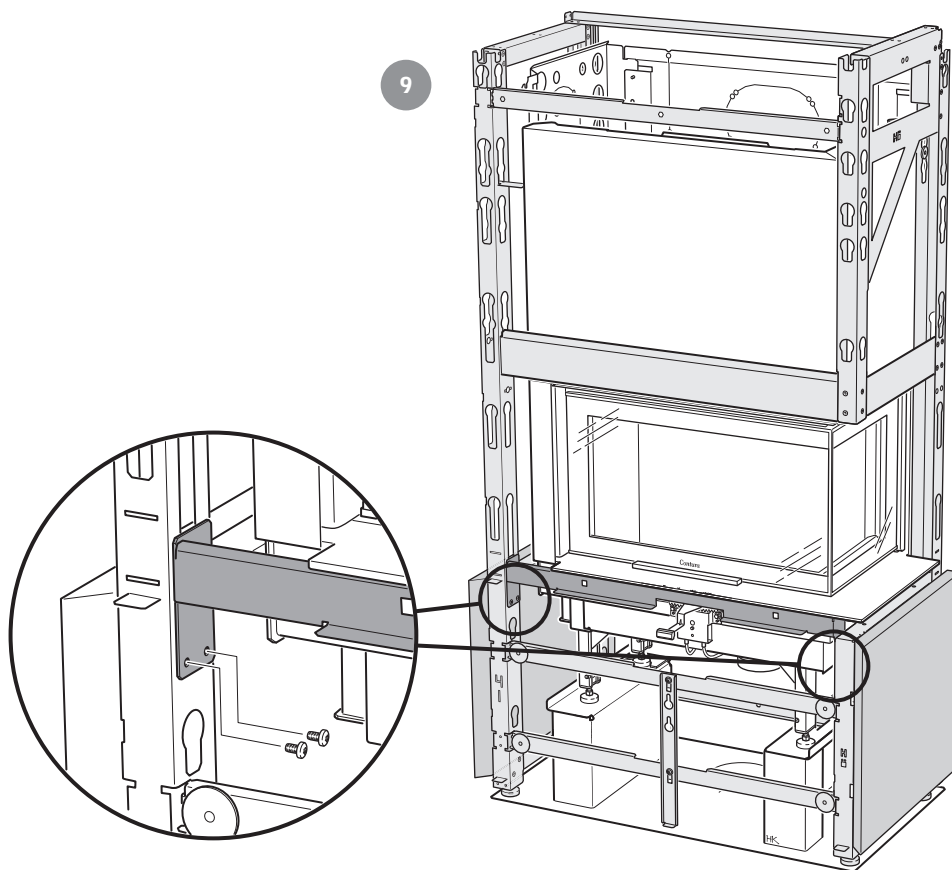
Kontrollieren Sie mit einer Wasserwaage auf der Steinoberseite, ob die Steine gerade stehen. **Nutzen Sie bei Bedarf Distanzscheiben** (im Lieferumfang). Verfahren Sie an den weiteren Steinschichten auf dieselbe Weise.



Distanzscheiben

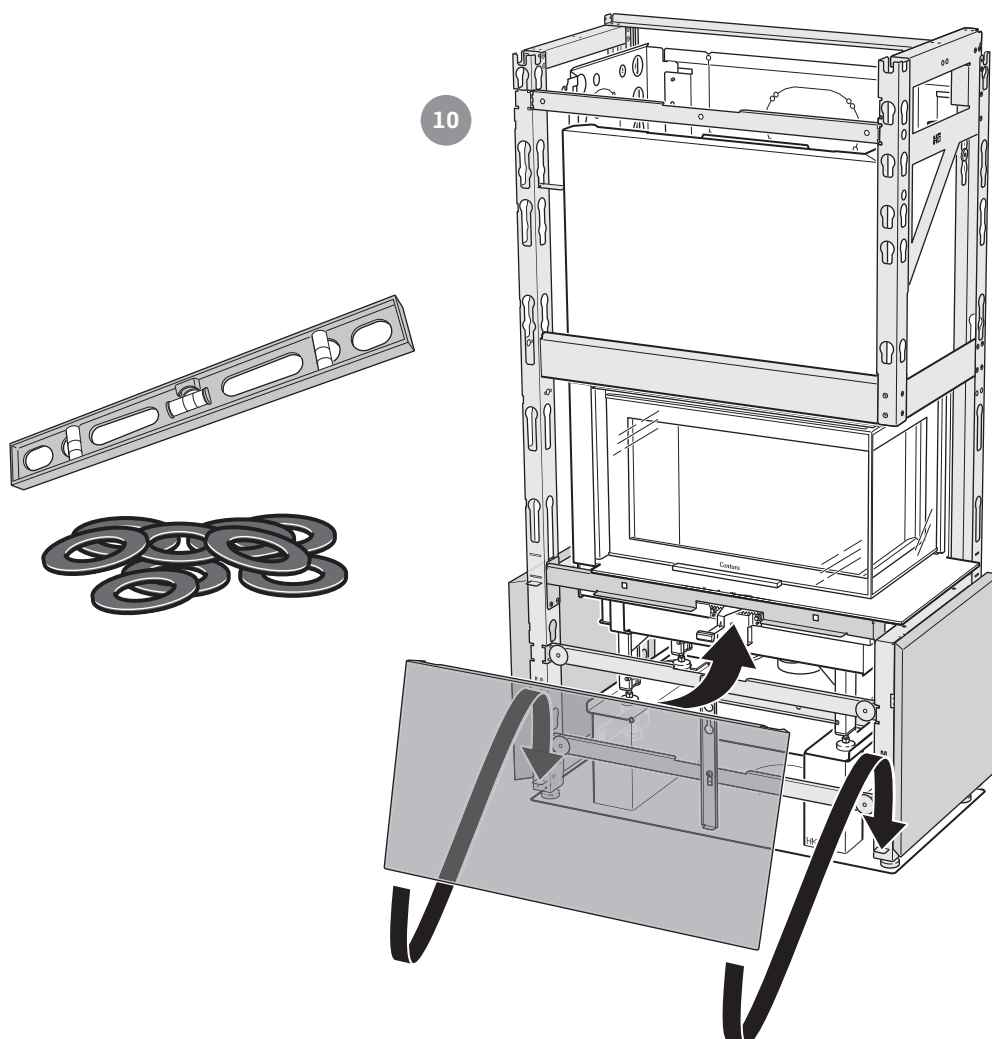


9

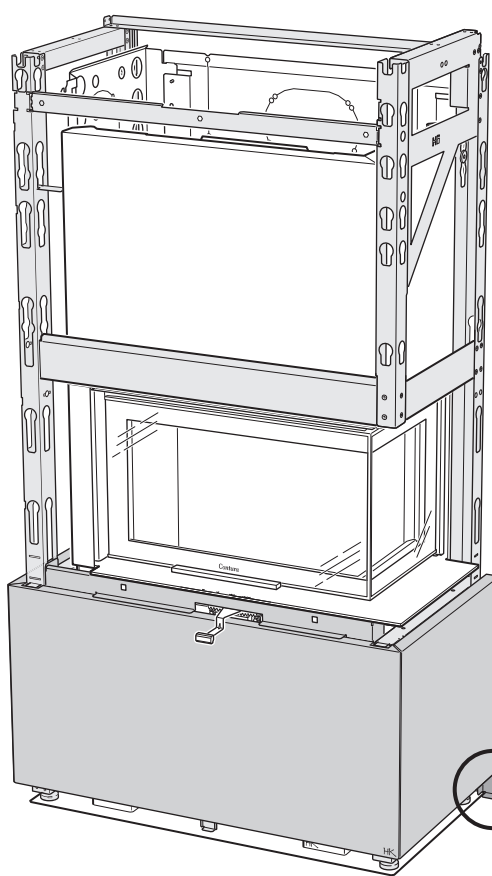


4 x
M6 x 16
Inbusschraube 10

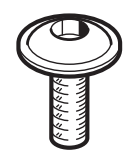
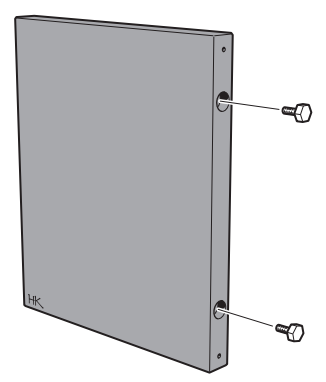
10



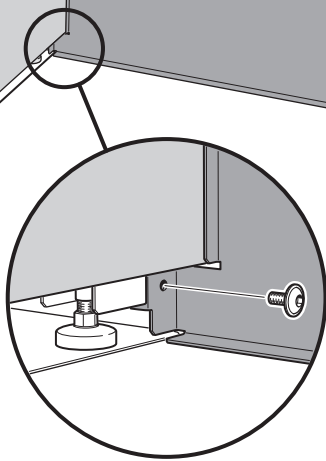
11



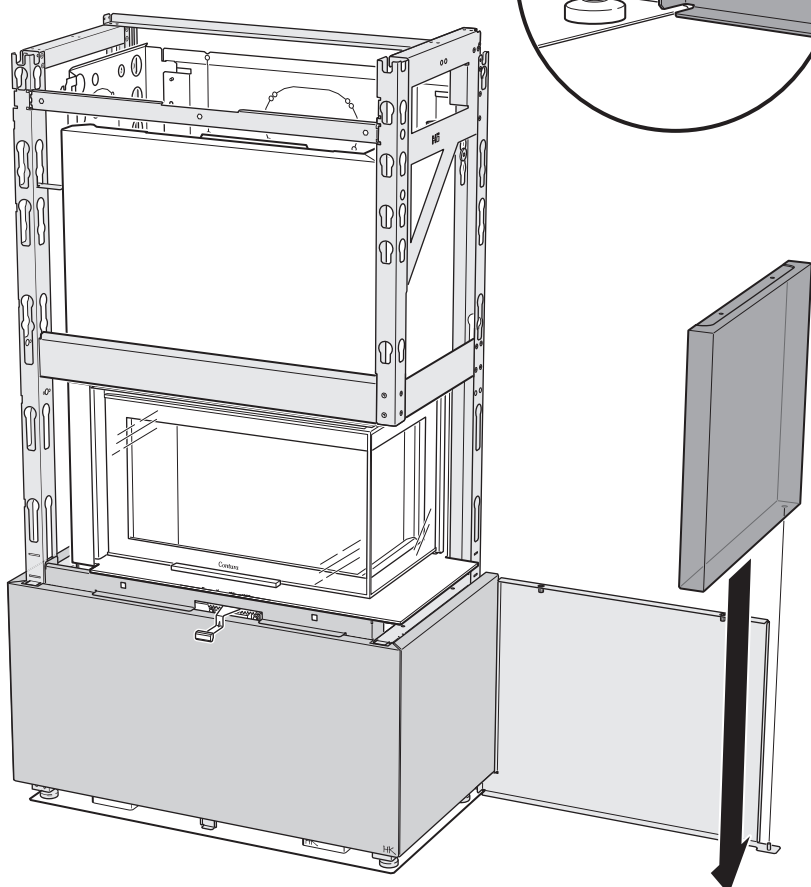
12



1 x
M6 x 16
Inbusschraube 4



13

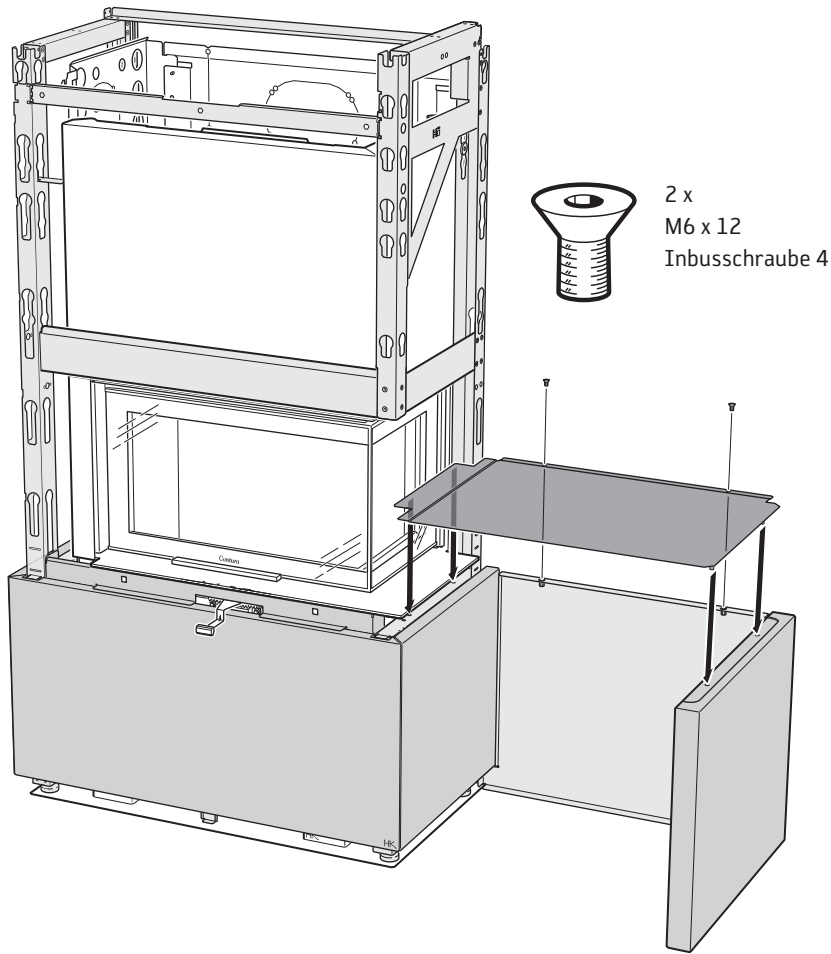


Ohne Sims/Bank

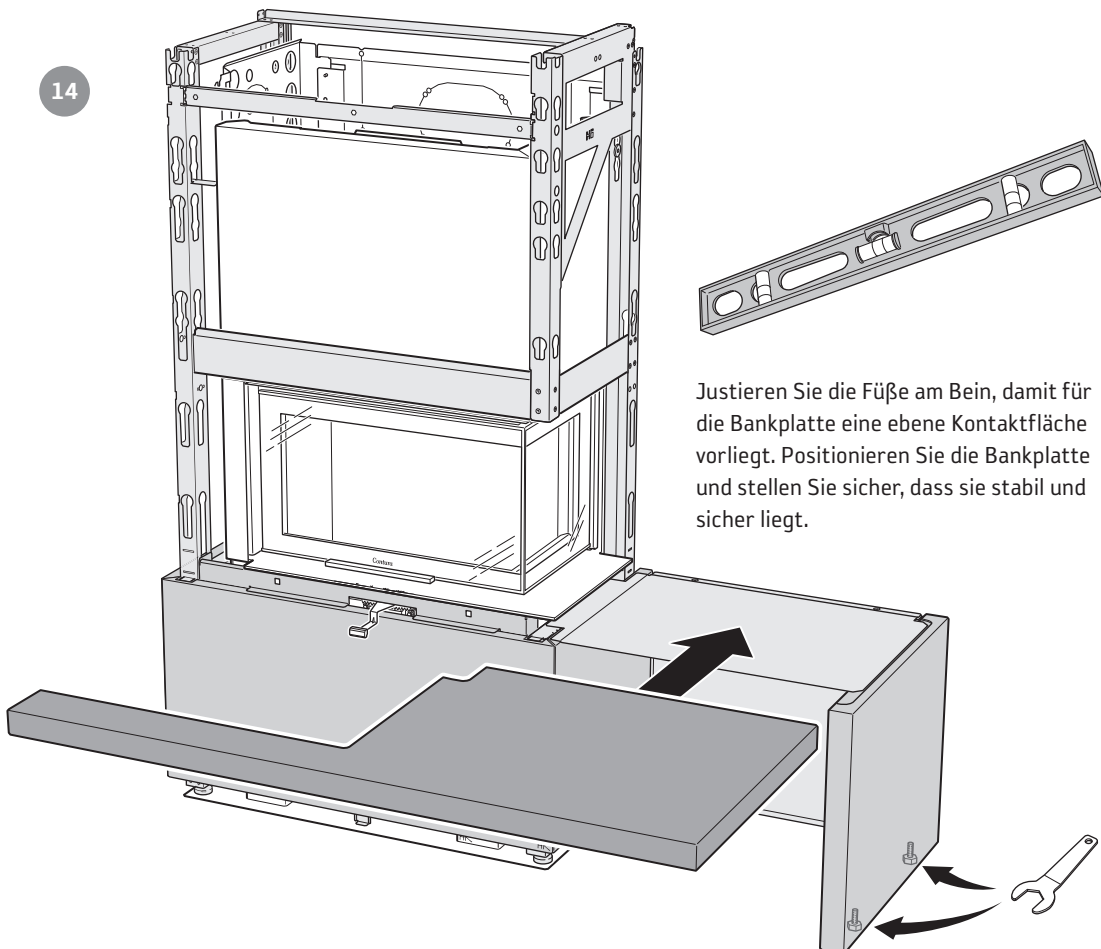
Mit Sims

Mit Bank

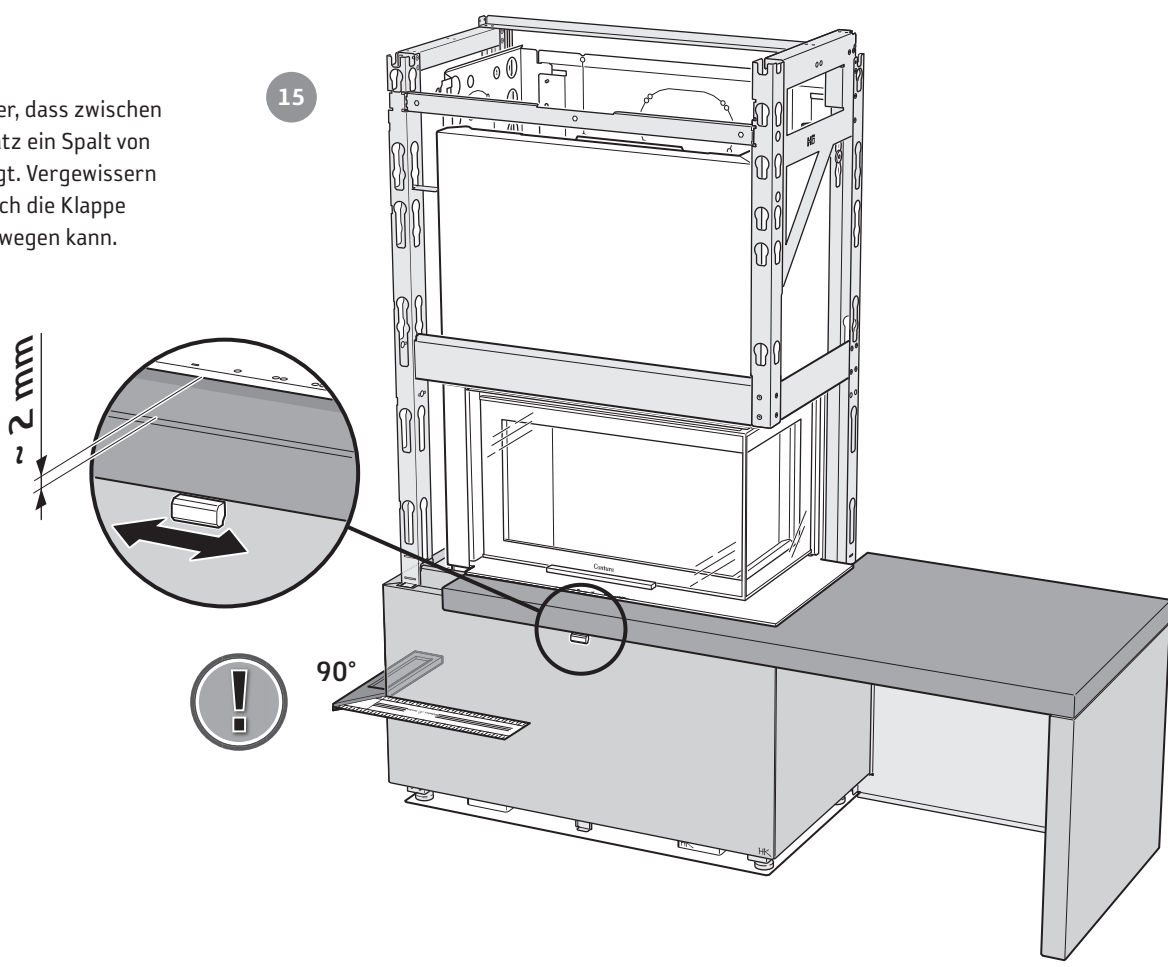
13



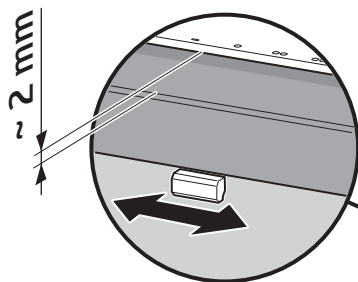
14



Stellen Sie sicher, dass zwischen Regal und Einsatz ein Spalt von ca. 2 mm vorliegt. Vergewissern Sie sich, dass sich die Klappe ungehindert bewegen kann.

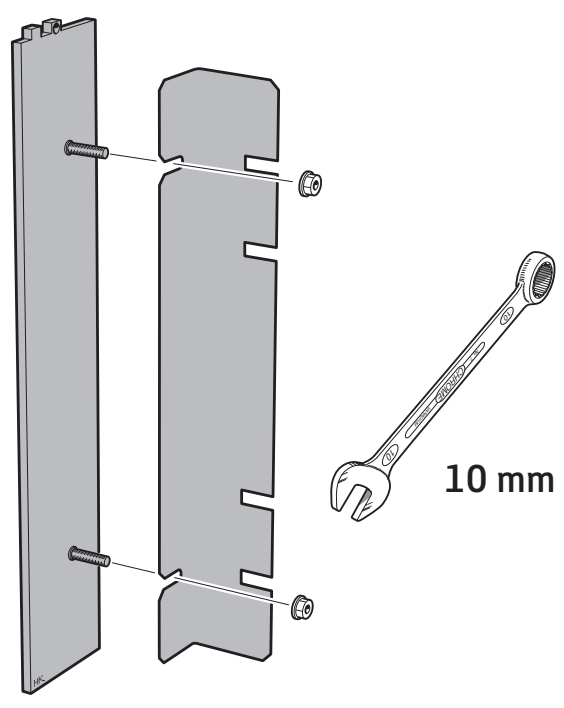


15



90°

16



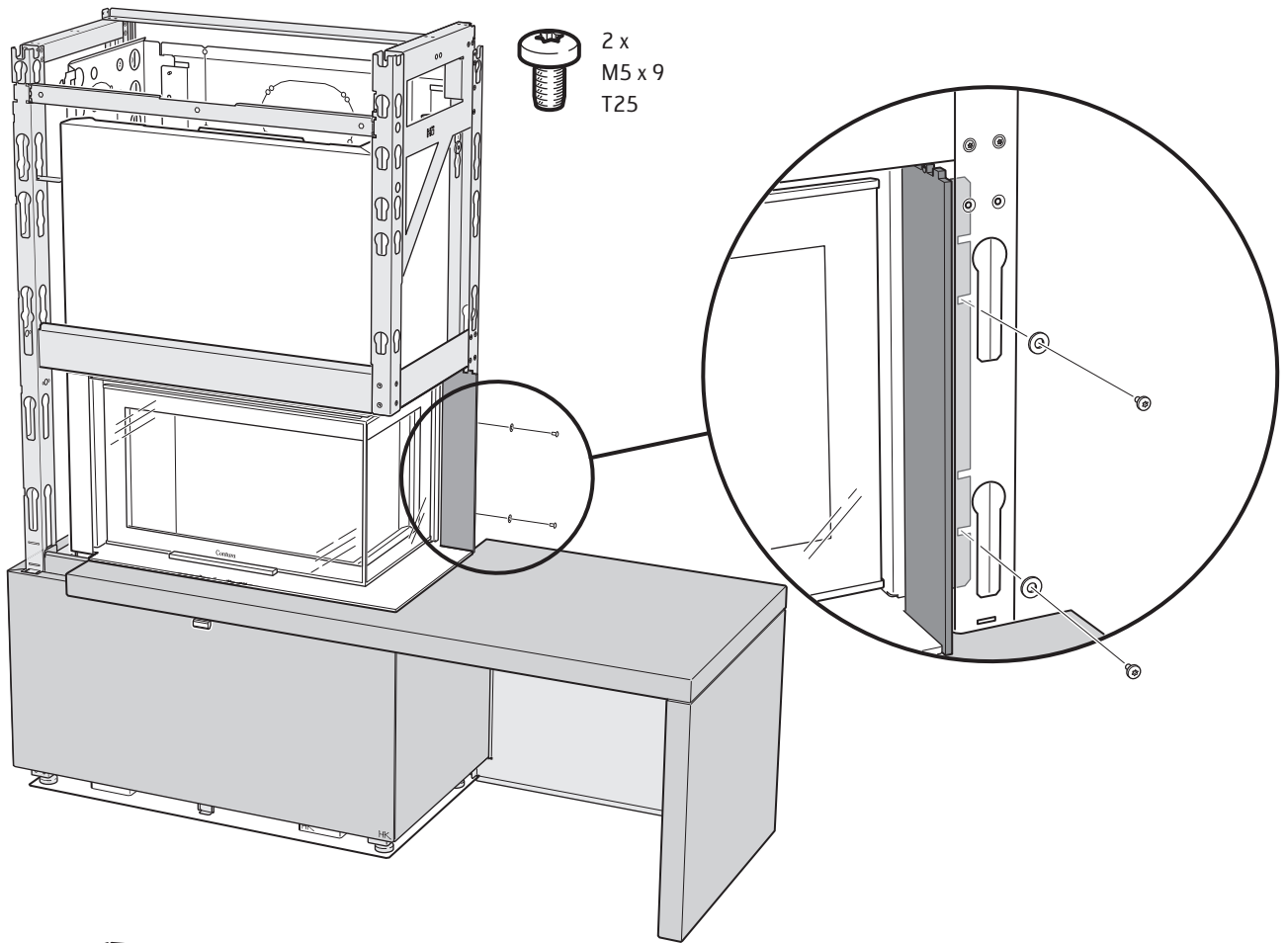
10 mm

Ohne Sims/Bank

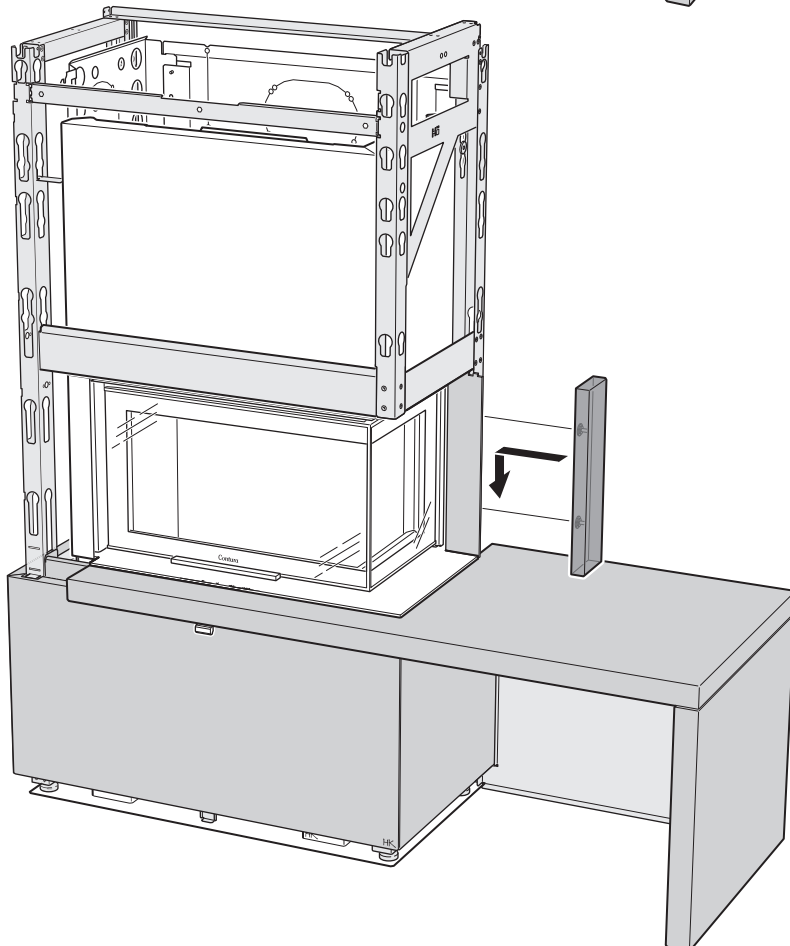
Mit Sims

Mit Bank

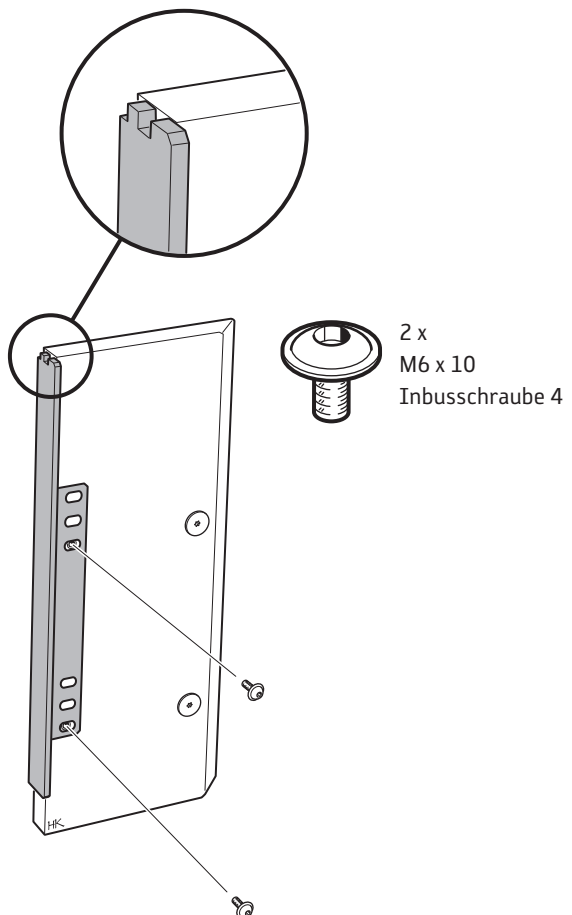
17



18

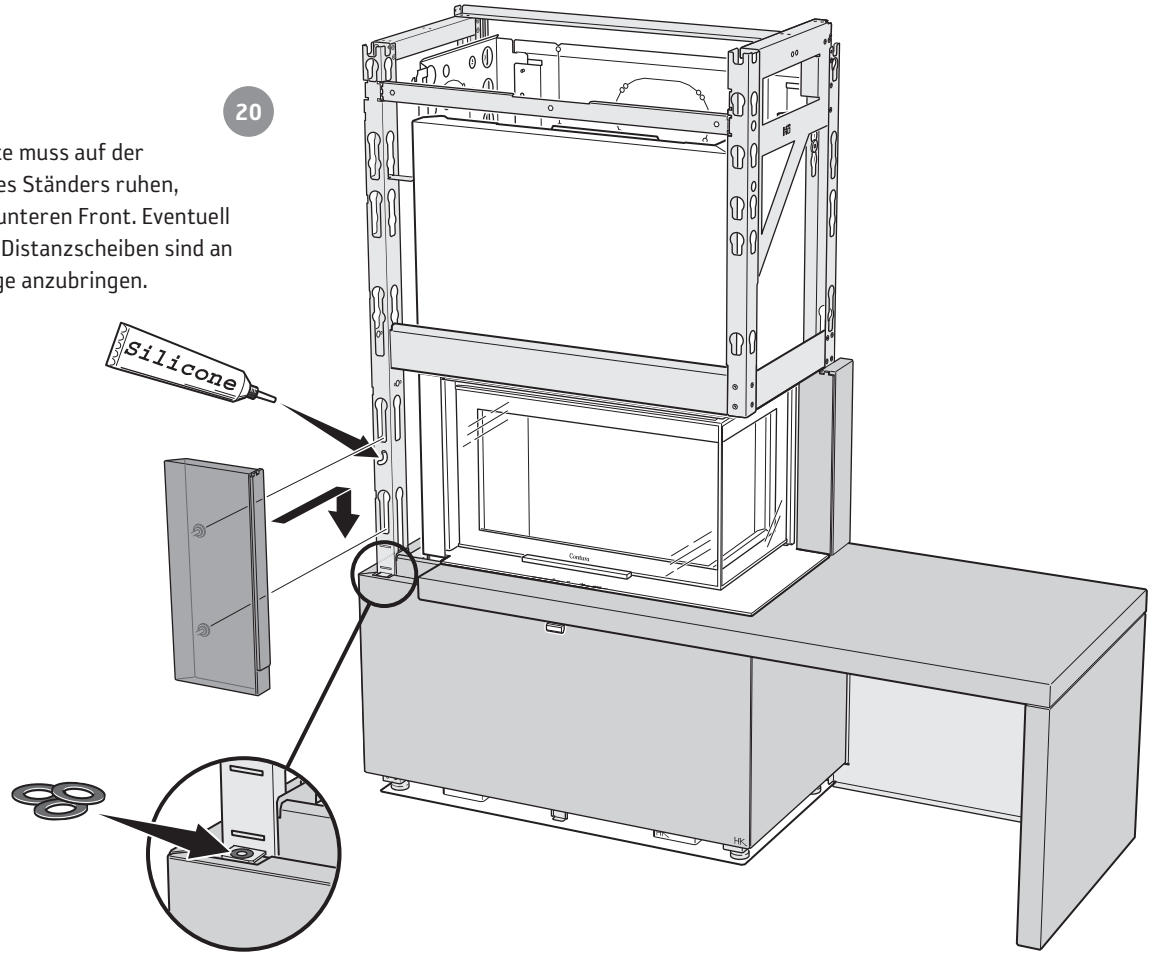


19

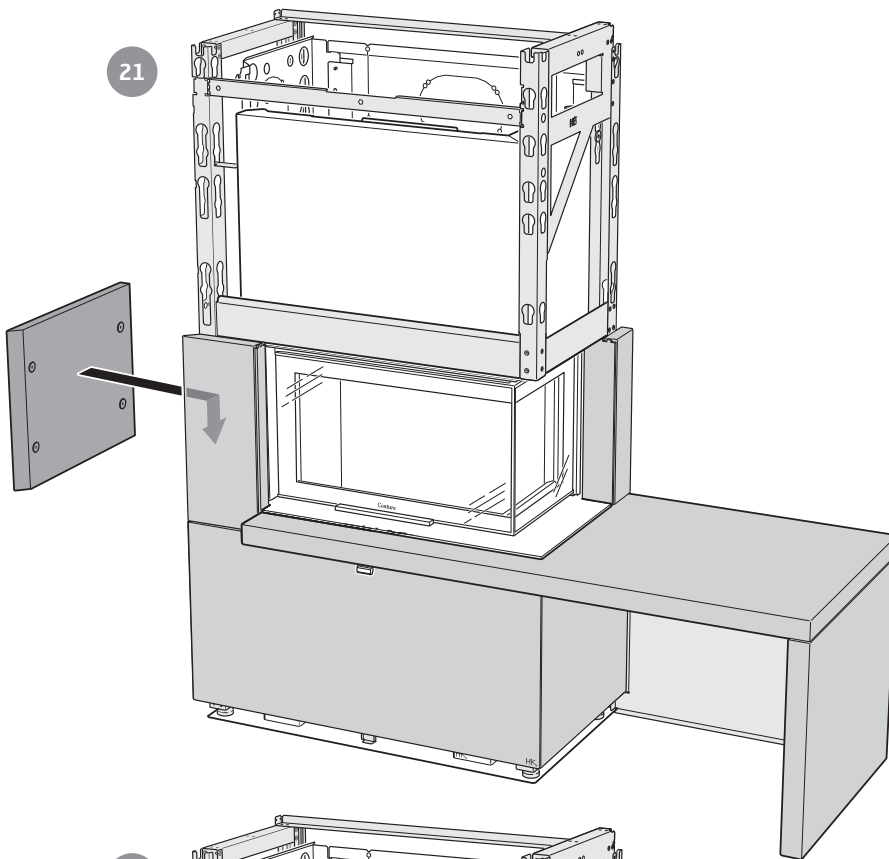


20

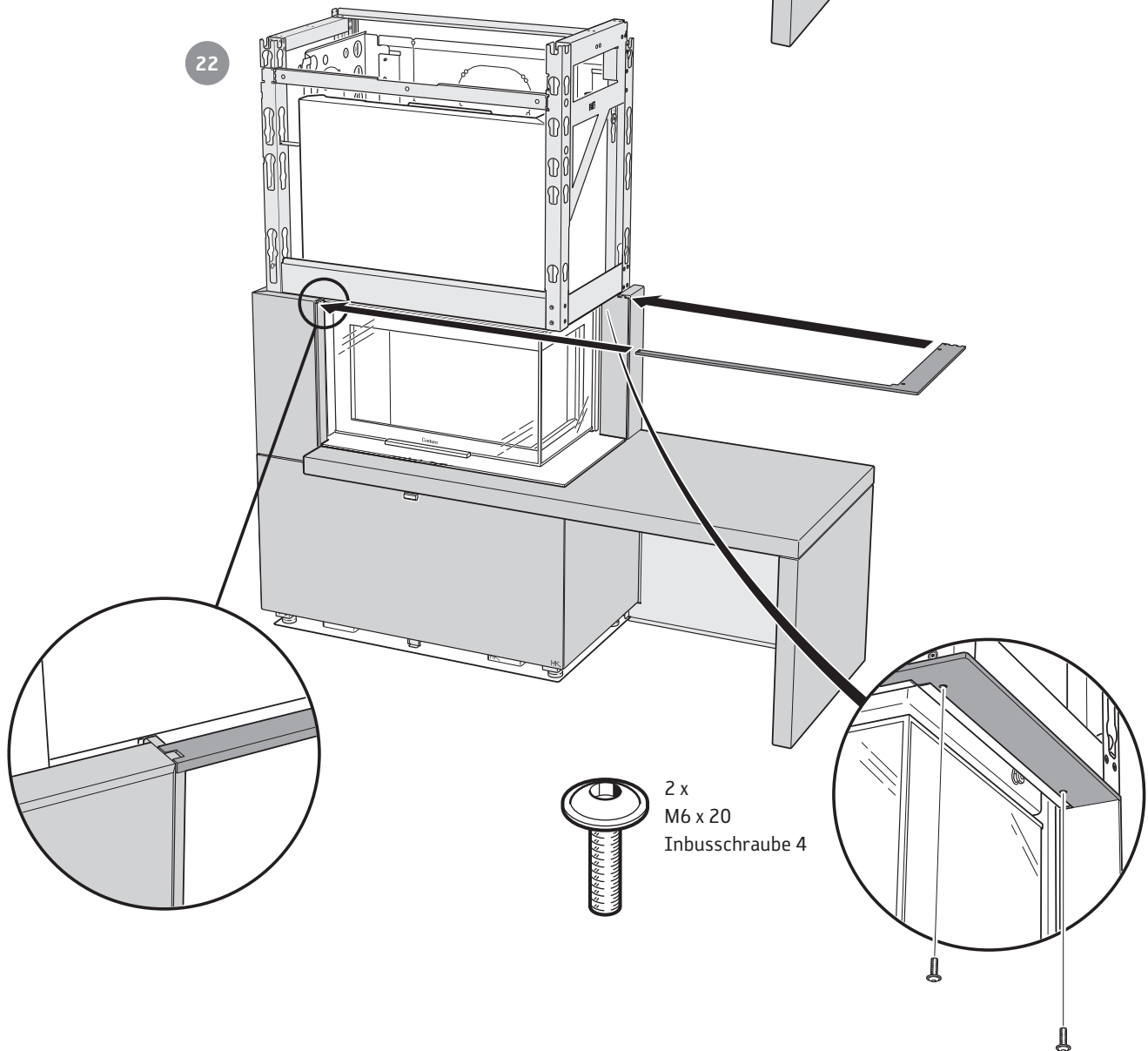
Die Frontplatte muss auf der Blechzunge des Ständers ruhen, nicht auf der unteren Front. Eventuell erforderliche Distanzscheiben sind an der Blechzunge anzubringen.

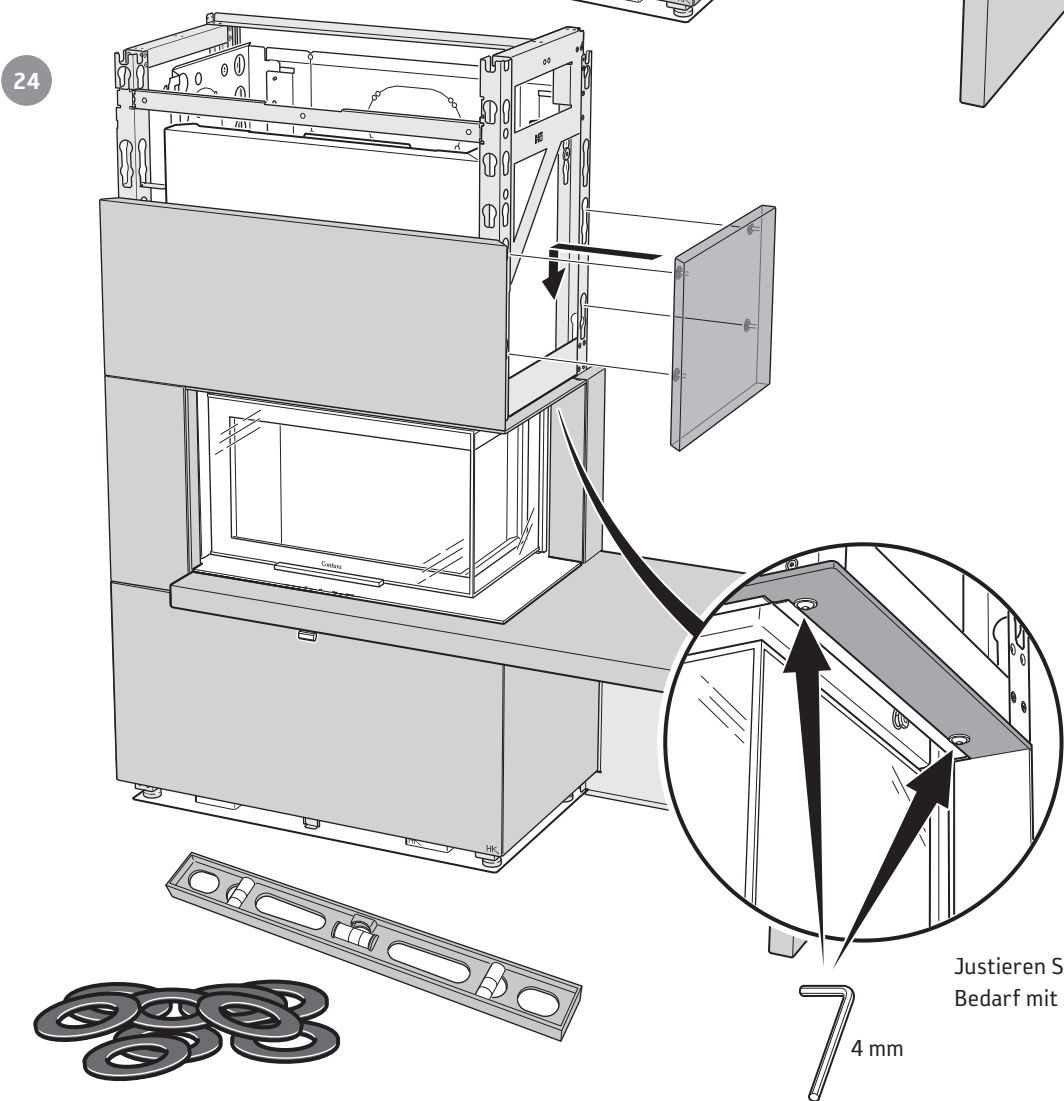
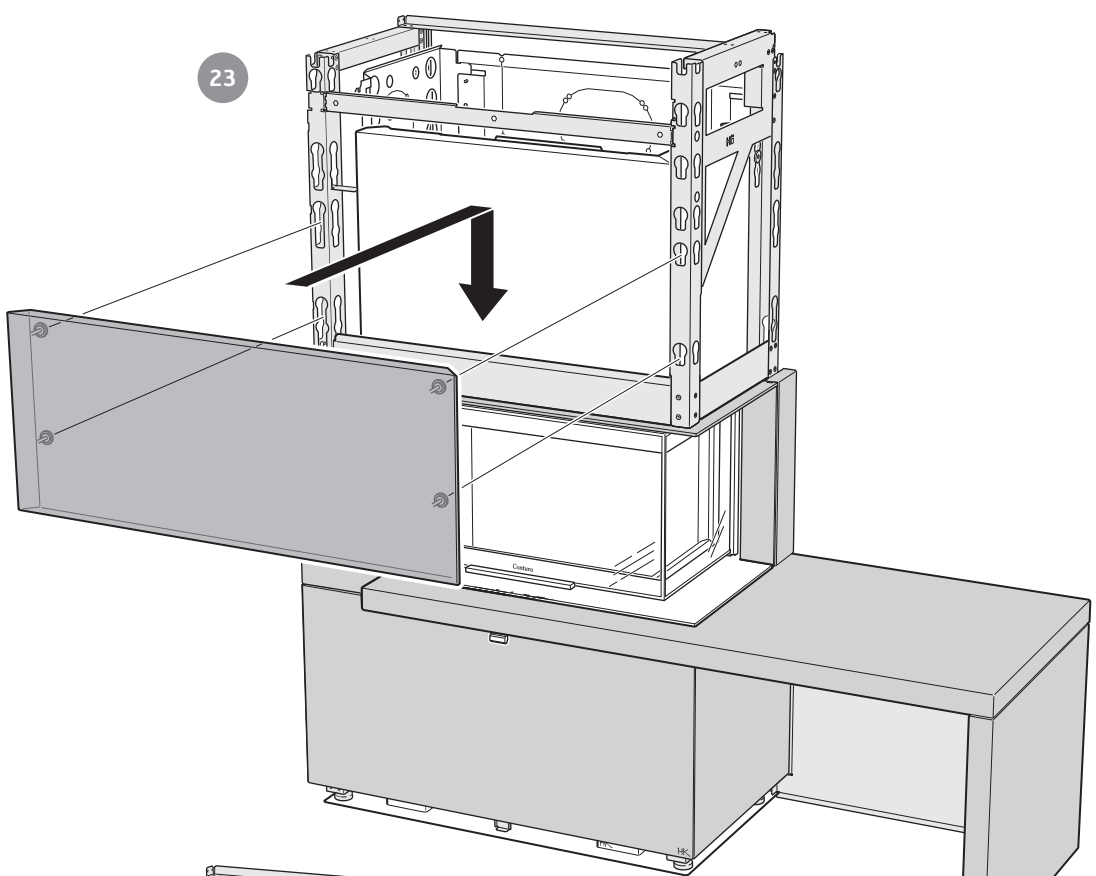


21

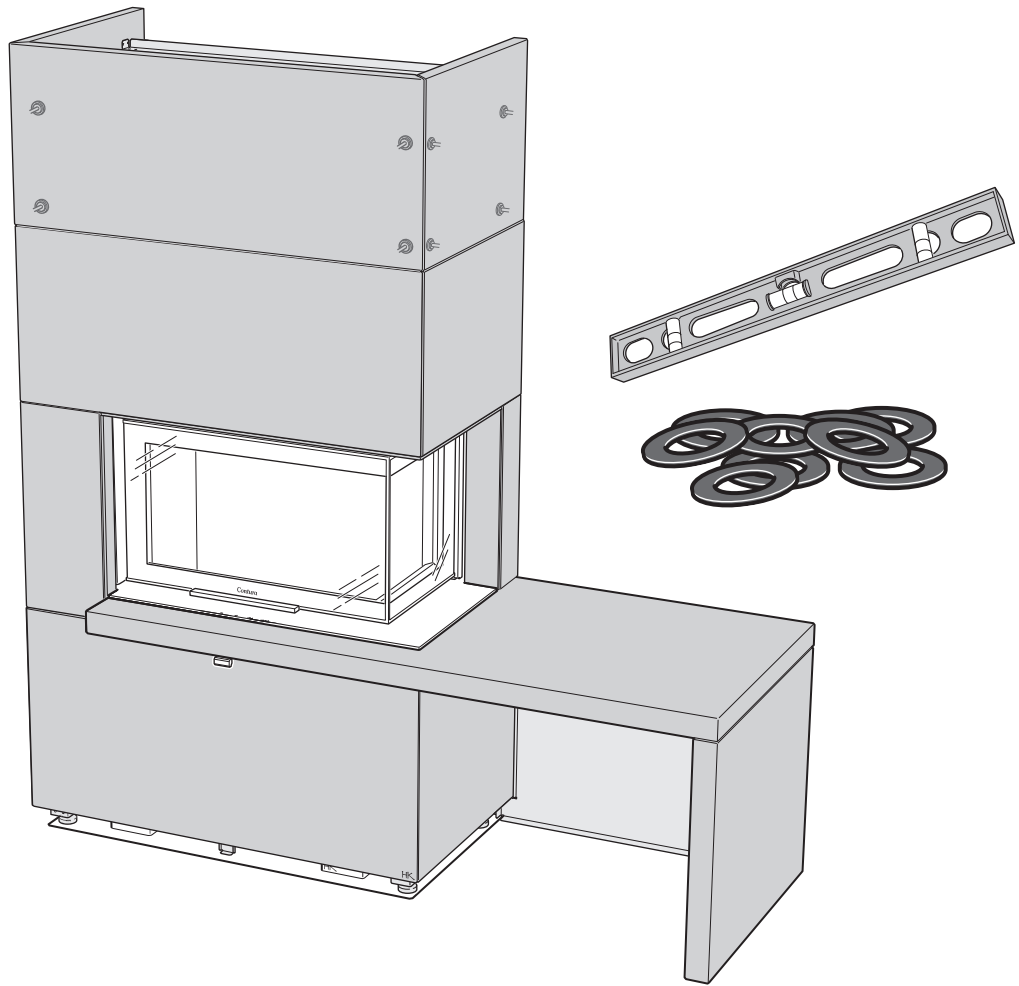


22





25



Ohne Sims/Bank

Mit Sims

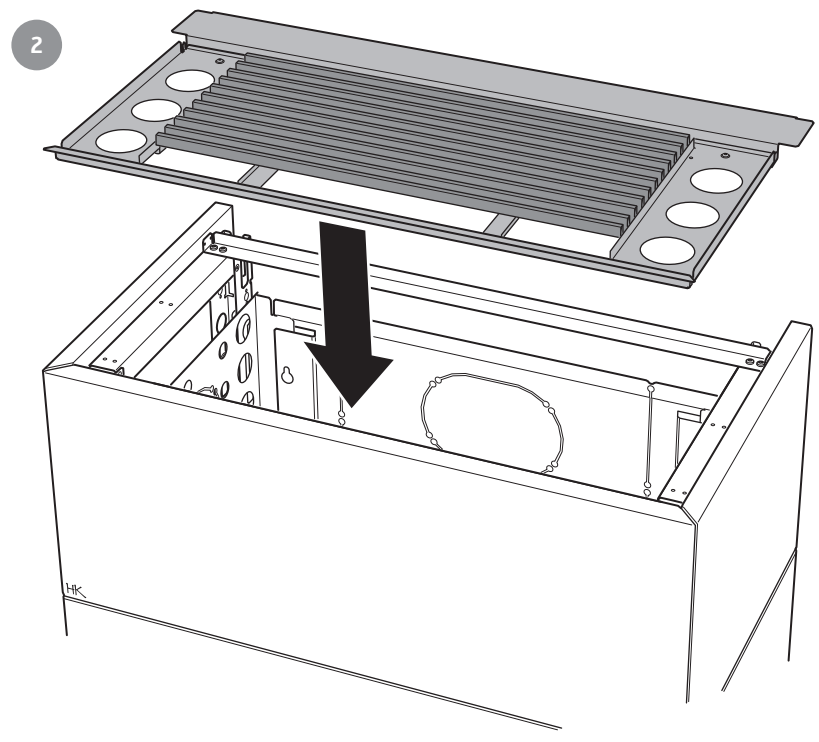
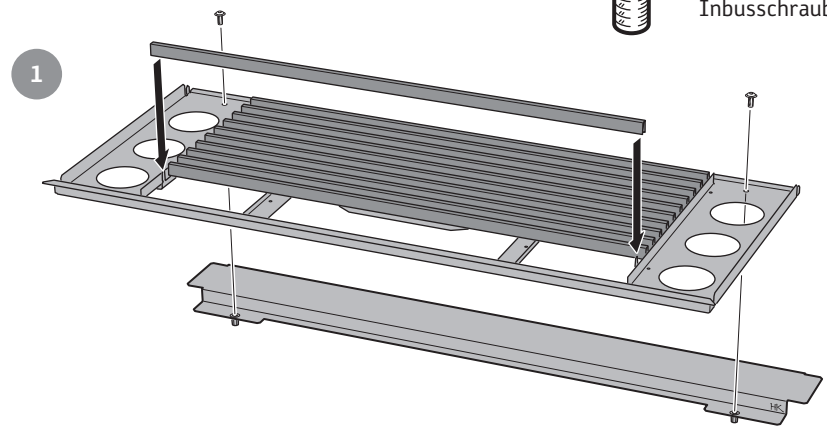
Mit Bank

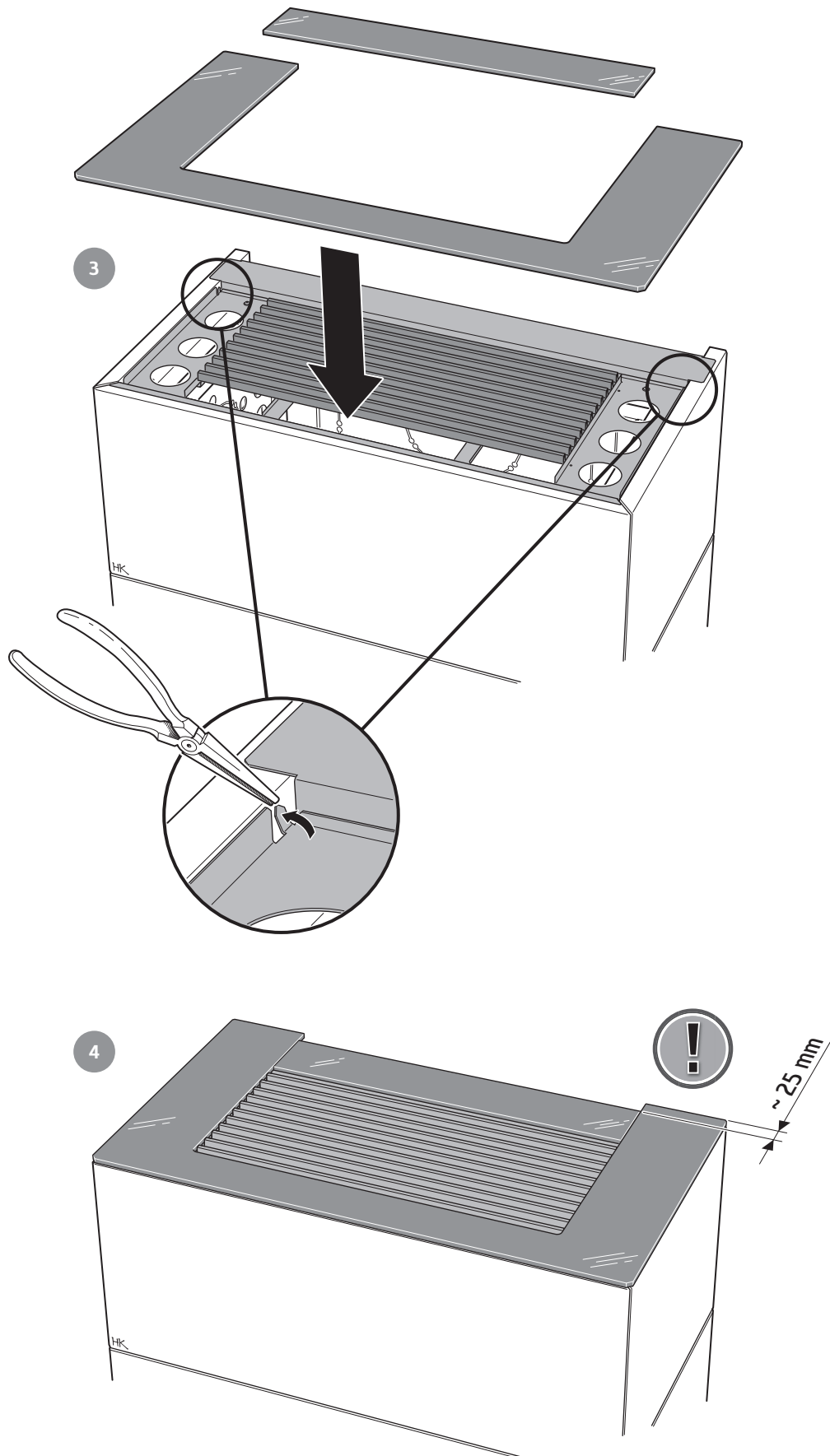
Endmontage: Siehe
Seite 105

Montage von Gitter und Oberseite

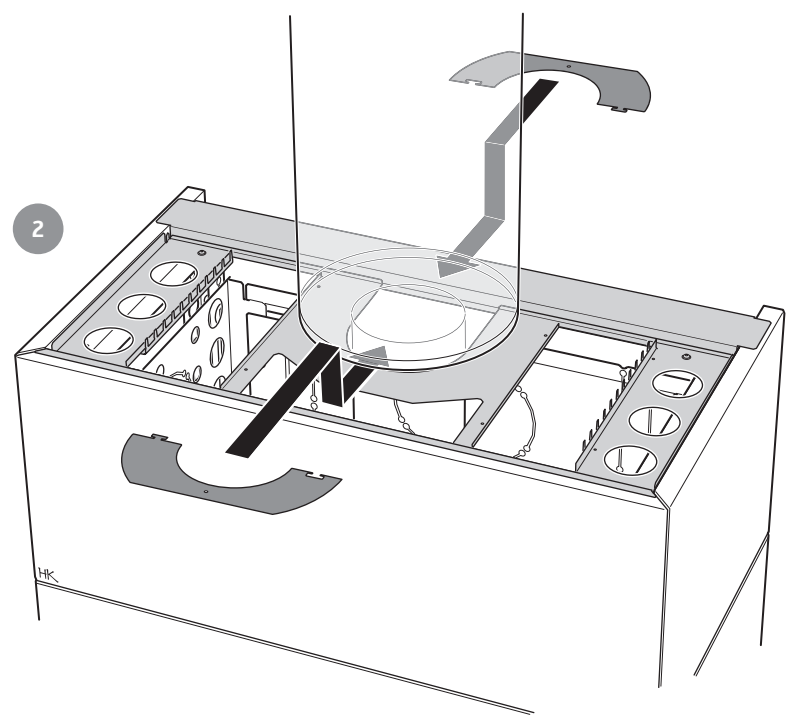
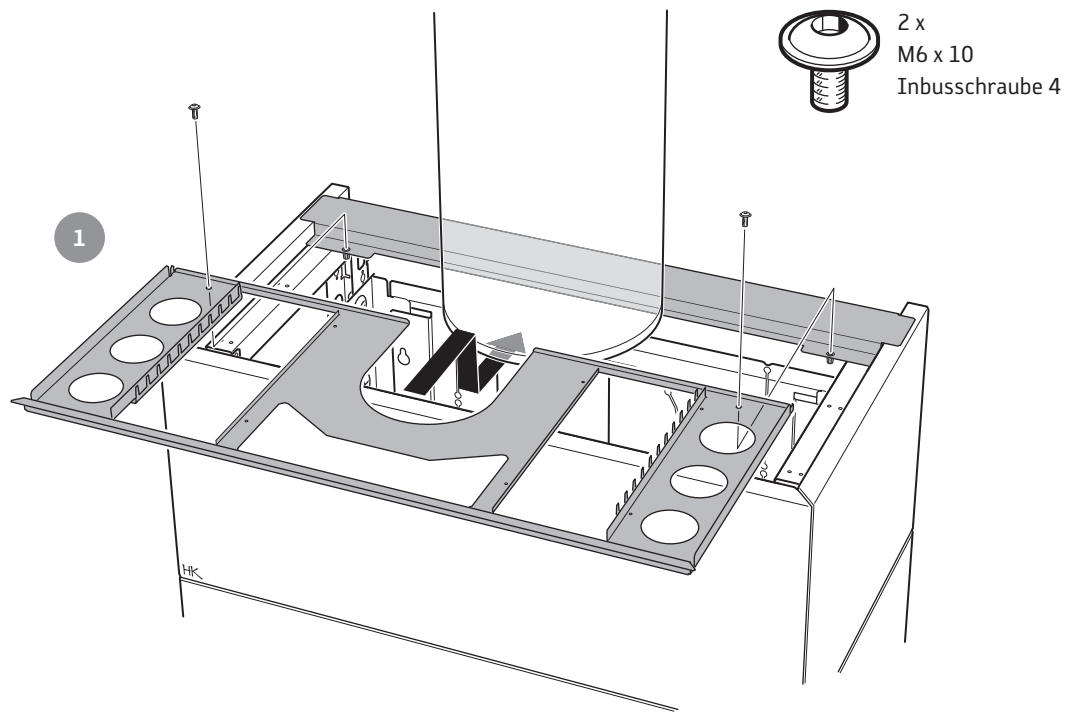
Bei rückseitigem Anschluss

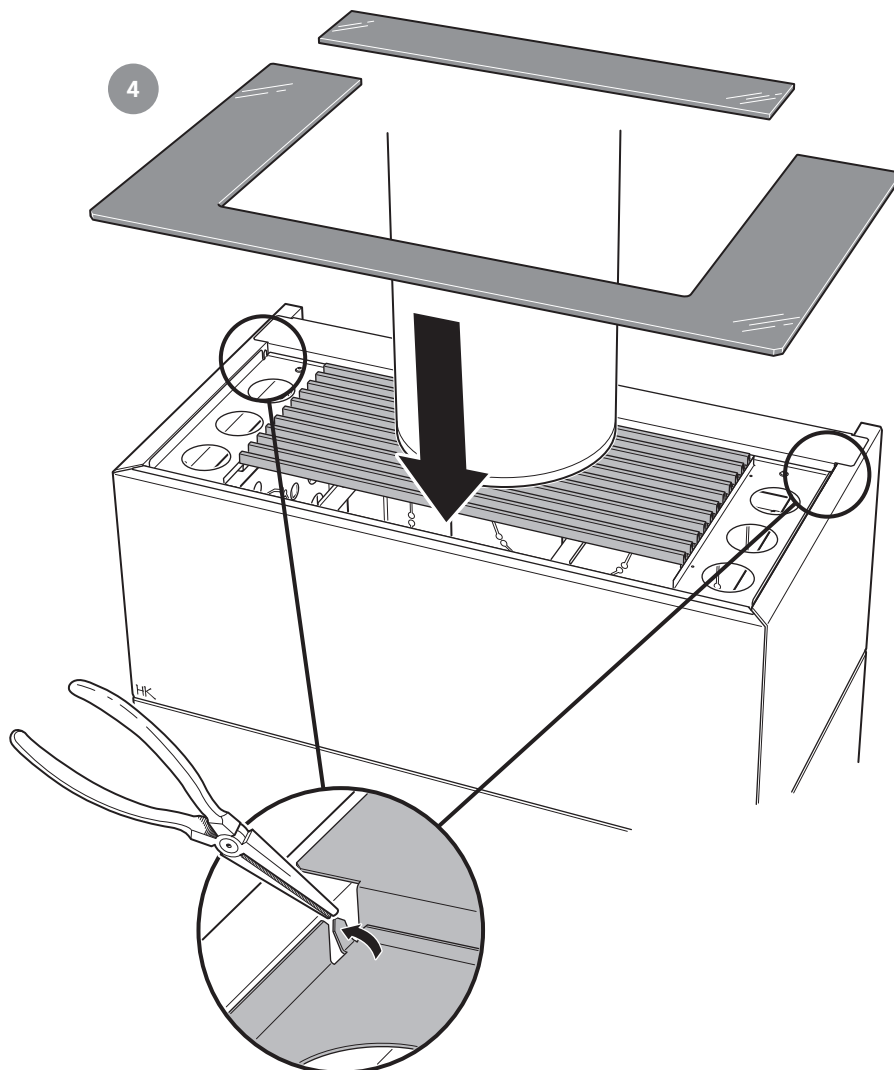
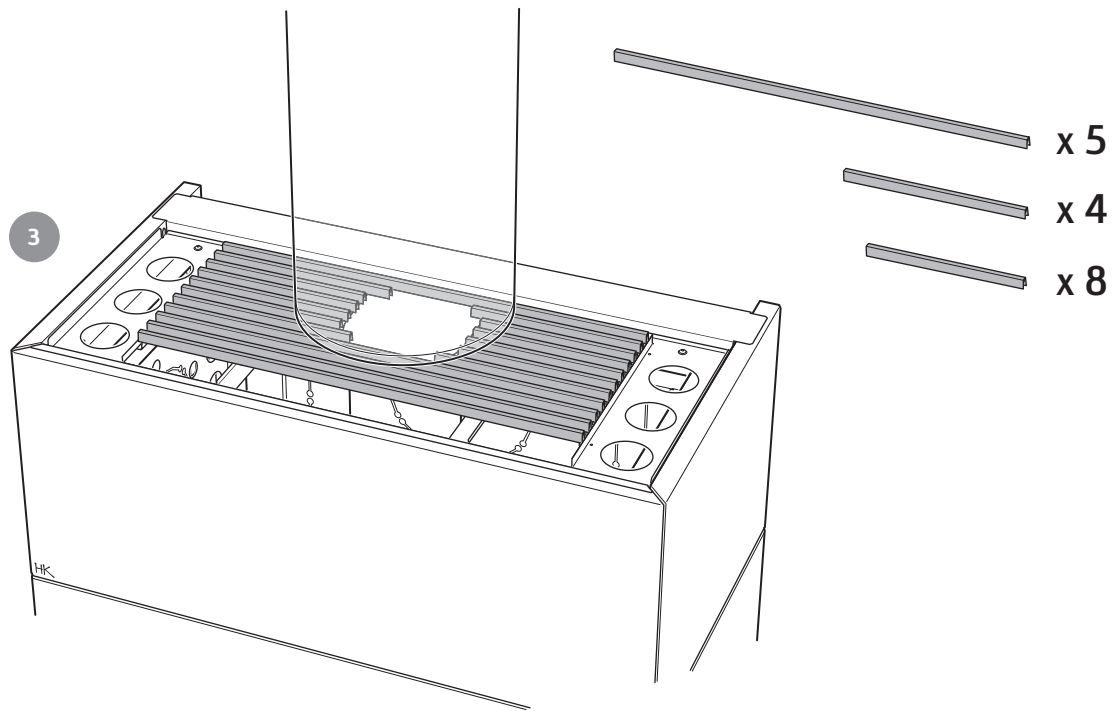
2 x
M6 x 10
Inbusschraube 4

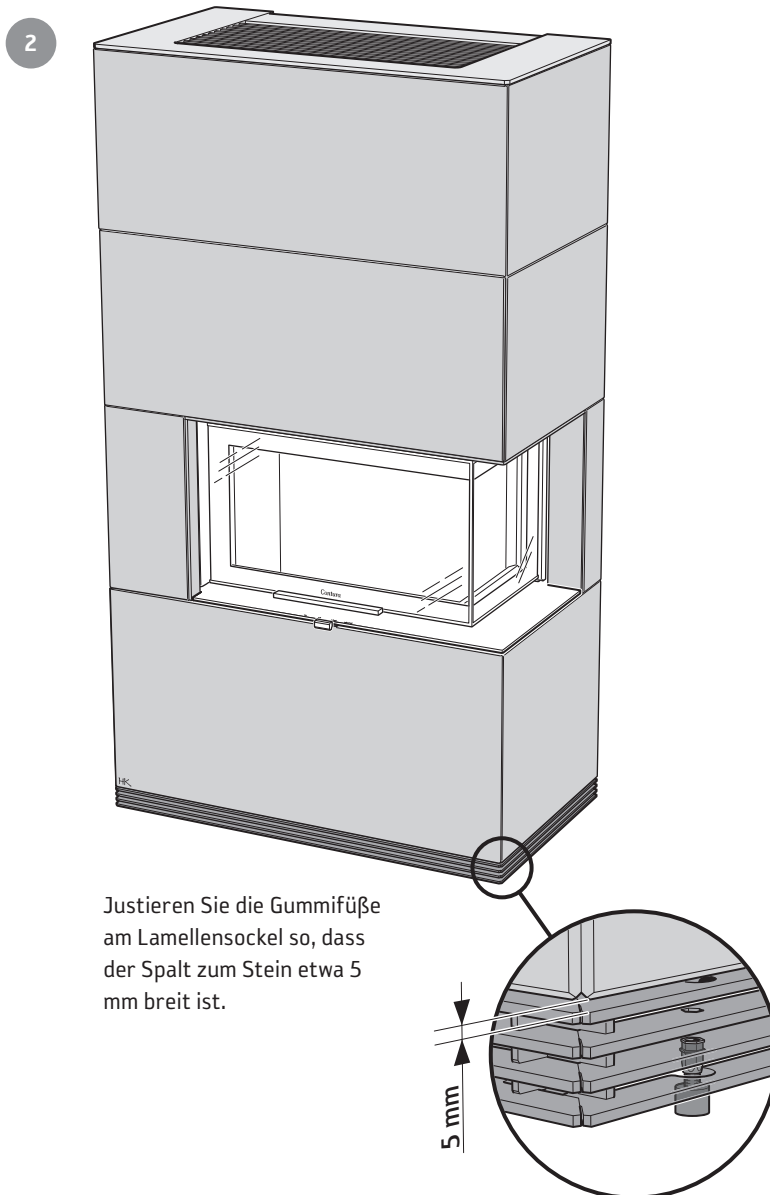




Bei oberseitigem Anschluss







Endabnahme der Installation

Die Installation muss vor der Benutzung des Heizkamins unbedingt von einer zugelassenen Prüfinstanz abgenommen werden. Lesen Sie ebenfalls die "Heizinstruktionen", bevor Sie den Heizkamin das erste Mal verwenden.



Contura

NIBE AB · Box 134 · SE-285 23 · Markaryd · Schweden
www.contura.eu

Contura behält sich das Recht vor, in diesem Dokument angegebene Abmessungen und beschriebene Vorgehensweisen ohne vorherige Ankündigung zu ändern. Die aktuelle Version dieser Heizinstruktion kann unter www.contura.eu heruntergeladen werden.

811206 IAV SE-EX Ci41-11
2015-03-24